

人口問題研究

貸
出
用

第 167 号

昭和 58 年 7 月刊行

調査研究

- 出生力の生物人口学的条件：特別研究実地調査結果の解釈……………河 野 稠 果… 1～17
 渡 邊 吉 利
 戦後日本における親と子の同居率の形式人口学的分析モデル……………廣 嶋 清 志…18～31
 コーホート要因法による地域人口推計手法の検討と推計結果の分析……………河 邊 宏
 山 本 千 鶴 子…32～52
 稲 葉 寿

研究ノート

- 日本人の初婚表：1980年……………伊 藤 達 也…53～57
 わが国女子の追加出生確率について……………石 川 晃…58～63

資 料

- 市部・郡部別にみた出生力……………金 子 武 治
 白 石 紀 子…64～75
 笠 原 里 江 子

書 評・紹 介

- 劉錚『中国的人口』（若林敬子）……………76
 M・マンダニ著（自主講座人口論グループ訳）『反「人口抑制の論理」』（稲葉 寿）……………77

雑 報

- 人事の異動——定例研究報告会の開催——資料の刊行——第35回日本人口学会大会……………78～80

調査研究

出生力の生物人口学的条件：特別研究 実地調査結果の解釈

河野 稠果・渡邊 吉利

I 序 論

本稿は、「人口推計の精密化とそのため的人口モデルの開発に関する総合的研究」の一部として行なわれた「人口推計のための出生力特別調査」と題する実地調査の集計結果を、出生力の生物人口学的条件という観点から興味あるものを取り出し、解釈・評価を加えたものである。この特別研究は昭和55年度から3カ年の期間において行なわれたが、第3年目に行なわれた出生力の生物人口学的マイクロシミュレーション・モデル構築、及びそれによる日本の出生力決定要因の計測の作業のための多くのインプット（データ）を求めるために、この実地調査が第2年目の昭和56年度に実施されている。

「人口推計のための出生力特別調査」は、題名を魅力的にする調査技術上の目的もあっていささか包括的にすぎるが、その狙いは、出生力のマイクロシミュレーション・モデル構築にあたり、必要とされる多くの未知あるいは不明確な妊娠・出産に関する要因パラメーターの推定のために、行なわれた調査である。予算の都合上全国サンプルによって調査を行なうことができなかったため、全国の都市から三つの典型地域、すなわち首都圏地域として東京都の杉並区、地方大都市地域として福岡県福岡市、地方小都市地域として青森県弘前市をそれぞれ選び、選定された各市区の全域について国勢調査区を無作為抽出し、抽出された調査区内の普通世帯のうち、現在結婚している夫婦でしかも妻の年齢が20歳以上45歳未満の該当夫婦を全部調査の対象とした。抽出調査区数は68で、調査客体数は3,400夫婦であったが、回収された調査票の数および記入されている調査票の数は次のとおりであった。

都市名	回収票数	記入票数
杉並区	1,245票	1,101票
福岡市	1,103	1,093
弘前市	1,264	1,264

調査の時期は昭和56年6月1日で、配票とその内容の説明は、それぞれの市区で選ばれた保健婦あるいは助産婦などの資格を持つ調査員によって行なわれ、各対象者が自分で記入密封したものを調査員が回収するという方法によって行なわれた。

調査事項は(1)基本的属性、社会経済的属性、(2)過去の出産・妊娠に関する事項、(3)家族計画・中絶に関する事項、(4)将来の出産計画についてである。その結果、これまで未知で不明確であった出産・

妊娠、出生抑制に関する多くの情報が得られた。もちろんこの調査だけでは到底得られなかった多くの出生パラメーターもあり、これらは結局、別の出産力調査あるいは外国の調査を引用し、また再集計・再計算することにより補足された。

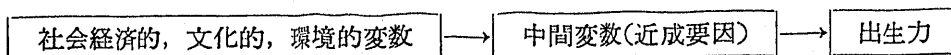
本稿の狙いは、この「人口推計のための出産力特別調査」の結果を羅列的に叙述するのが目的ではない。むしろ、出生カシミュレーション・モデルのための必要パラメーターを得るのが目的であるので、調査結果の中でもとくに興味深い項目である、受胎確率 fecundability, 避妊と中絶の発生確率、胎児死亡率、母乳哺育による受胎不能期間 non-susceptible period, 不妊の各要因にそれぞれ視座を据えながら、生物人口学的出生力モデルの枠組に沿って記述が行なわれる。それでは、生物人口学的出生力モデルの枠組を以下ごく簡単に述べる。

II 生物人口学的出生力研究の枠組

昭和55～57年度の厚生省人口問題研究所の特別研究として実施され、現在完成に近づいている出生力モデルの構想は、すでに本稿の報告者の一人が本誌の前々号において紹介している¹⁾、またそのモデルの決定版(この“構想”の修正版)は本誌の次号に掲載の予定であるので、ここで改めて出生カシミュレーション・モデルの基本的枠組を掲げるのは省略する。その代りとして、ここでは別の角度から、アンリー(Henry)、デイビス・ブレイク(Davis and Blake)らの伝統を継承・発展させたボンガーツ(Bongaarts)、あるいはレリドン(Leridon)による出生力とその決定要因の図式をもって、本稿の理論的出発点としてみたい。

周知のようにデイビスとブレイクによれば、出生力の水準を直接決定するものは中間変数(intermediate variables)と呼ばれる一連の生物学的、行動的変数であり²⁾、これはボンガーツによれば出生力の近成要因(proximate determinants)と呼ばれるものである³⁾。これに反して、社会経済的、あるいは文化・環境的要因は間接的決定要因と理解される。この場合、社会経済的・文化・環境的要因と中間変数あるいは近成要因との関係は次の図式によって示される。

図1



1) 河野桐果, 「人口モデルと出生力分析」, 『人口問題研究』第165号, 1983年1月, pp. 1-19.

2) Kingsley Davis and Judith Blake, "Social structure and fertility: analytic framework", *Economic Development and Cultural Change*, Vol. 4, No. 3 (April 1956), pp. 505-533.

3) John Bongaarts, "The proximate determinants of natural marital fertility", *Center for Policy Studies Working Papers*, No. 89, The Population Council, New York, September 1982.

近成要因としてボンガーツは次の8つの中間変数を掲げている。

A Exposure 要因

1. 再生産可能年齢において有配偶の状態を過ぎた延年数の全延年数中の比率

B 意図的な有配偶出生率抑制要因

2. 避妊
3. 中絶

C 自然有配偶出生力に関する要因

4. 分娩後の受胎不能
5. 性交頻度
6. 不妊
7. 自然的胎児死亡
8. 卵子と精子の生存期間

生物人口学的出生力シミュレーション・モデル構築のため筆者らが一貫して関心を持ち、その関係について調査研究を行なって来たものはこの中間変数（近成要因）と出生力の関係であり、本稿で取り組む領域もそこにある。もっとも本稿は、この領域におけるシミュレーションのための必要データの整備が第一目的であるが、

さてここで、アンリーの伝統を引く根本的考え方は、中間変数あるいは近成要因が自然出生力（natural fertility）の自然の発現を抑え込む働きをしているというものである。観察された実際の出生力は、未婚、避妊手段の応用、人工妊娠中絶、分娩後の母乳哺育によるアメノリア、禁慾、不妊の発生、自然的死流産（胎児死亡）、低い性交頻度、そして卵子・精子の生存期間の長さによって、決して理論的最大の出生率をもたらさない。

もし、出生力に係るすべての制約が取り除かれたときを仮定すると、再生産年齢に達し、結婚している女子は10カ月毎に1人の割合で子供を生み続けることが理論的に可能である。もし再生産期間を30年とすると、36人の子供を生み得ることになる。しかもこれは複産を考えていない。しかしながら、36人もの子供を生んだ記録はないし、もちろん国あるいは地域平均の数字としてはない。国あるいは地域単位の妻50歳の平均完結出生児数はせいぜい8人程度であるにすぎない。

出生力の生物人口学的条件を整理して、レリドン（Henri Leridon）は次の4つの構成要素に大きく分ける⁴⁾。すなわち、(1)1生理周期当りの受胎確率（fecundability）、(2)胎児死亡（intrauterine mortality）、(3)受胎不能期間（length of non-susceptible period）、(4)不妊（sterility）である。現代日本の夫婦について、これら出生力の要素に関する水準を、特別研究の実地調査データにより可能なかぎり明らかにするのが本稿の目的である⁵⁾。

Ⅲ 妊娠の発生

1. 受胎確率

避妊が行なわれていないときの1生理周期当りの受胎確率（fecundability）を、受胎可能になった最初の月でどのくらいの割合の婦人が受胎したか（すなわち、結婚前の受胎のケースを除いて、結婚後の最初の月においてどのくらいの婦人が受胎したか）によって推計する。実際には、結婚した直後の受胎件数を示すデータは非常に限られているが、ここでは、厚生省統計情報部が1974年9月に実施した世界出産力調査の密封票（B）を利用し、そこにおける妊娠終了年月と妊娠月数から逆算して、結婚直後の受胎件数を求める（表1参照）⁶⁾。

ジェームス（James）によれば⁷⁾、この方法による受胎確率の推計は、比較的高い数値になりすぎる恐れがあるという。というのは、回答者の何人かは結婚前に妊娠しているにも拘らず結婚後の妊娠で

4) Henri Leridon, "Biostatistics of human reproduction", in C. Chandrasekaran and A.I. Hermalin (eds.), *Measuring the Effect of Family Planning Programs on Fertility*, Ordina Editions, 1975, pp. 93-131.

5) 出生力の生物人口学的構成要素についての諸外国の研究状況の紹介を行なったものに小林和正教授の論文がある。小林和正, 「ヒトの再生産」, 『人類学講座』第13巻, 雄山閣, 1981, pp. 255-281.

6) 避妊が行なわれていない場合の受胎確率（fecundability）を求める方法には、本文で述べたような方法の他に、完結出生力や出生児数の観察データを数学的にあるいはコンピューター・シミュレーションによって理論的度数分布にフィットさせることによって推計する方法や、受胎の可能性にさらされ始めた時から次の受胎までの平均間隔によって推計する方法がある。W.H. James, "The fecundability of U.S. women", *Population Studies*, Vol. 27, No. 3 (November 1973), pp. 493-500.

7) James, *op cit.*, p. 493.

あると主張する可能性があることである。しかし、ここで使用する世界出産力調査の密封票(B)はアメリカのこの種の調査と異なり、インタビューに基づくものではないことから、対話者を意識した虚偽は比較的少ないのではないかと考える⁸⁾。念のため、ここで受胎確率を求めるデータから結婚した同じ月に妊娠したもの、および結婚以前に妊娠したものを除いた。

結婚の翌月(平均1カ月経過)の受胎確率は0.18であり、これがいわゆる fecundability に相当する。そして、月の経過につれて、小さな変動を繰り返しながら受胎確率は低下する。月の経過に伴う受胎確率の低下は実は fecundability の高い夫婦から先に受胎していくという選択性によるものと思われる⁹⁾。また、結婚の翌月から6カ月間の受胎確率の平均をみると0.15である(表2参照)

ちなみにリドリィとシェップス(Ridley and Sheps)のモデルにおいて¹⁰⁾、ハテライトの出生率の再現のために適用された fecundability の水準が妻の年齢20歳代で0.25であり、インド婦人の出生率の再現のために20-24歳の fecundability として適用された水準が0.20である。また、ジェームスによれば調査データに基づくアメリカ婦人の fecundability の算術平均は0.15と推定されている¹¹⁾。

こうしたことから考えると、日本婦人の結婚直後の fecundability の水準としては、0.18という水準は、ほぼ妥当なものと思われる¹²⁾¹³⁾。

表1 結婚後最初の受胎の発生経過：避妊したことなし

結婚からの経過月数	(1)	(2)	(3)
	期首にまだ受胎していない者*	受胎発生数	(2)/(1)
1	877	156	0.178
2	721	106	0.147
3	615	101	0.164
4	514	76	0.148
5	438	51	0.116
6	387	53	0.137
7	334	45	0.135
8	289	36	0.125
9	253	35	0.138
10	218	22	0.101
11	106	13	0.069
12	183	22	0.120

出所：世界出産力調査(1974年)の密封票(B)の再集計
* 結婚5年以上経過した婦人で、結婚後3年以内に妊娠経験のあるもの。ただし、結婚した月に妊娠していたもの102件を除く

表2 平均受胎確率*

結婚からの経過月数	避妊したことなし	避妊したことあり
1~12	0.131	0.093**
1~6	0.148	0.083**
7~12	0.114	0.103

出所：表1と同じ。

* 平均受胎確率は図2に示した月毎の受胎発生確率のそれぞれの期間に関する算術平均。

** 「避妊したことなし」との間には有意差(t検定1%水準)あり

8) もとより、インタビュー調査は、今ここで問題としている事柄とは別に、調査方法としての幾多の優れた特性をもっており、その点を否定しすることはできない。

9) Leridon, *op. cit.* p. 104.

10) J.C. Ridley and M.C. Sheps, "An analytic simulation model of human reproduction with demographic and biological components", *Population Studies*, Vol. 19, No. 3 (March 1966), pp. 297-301.

11) James, *op. cit.* p. 496.

12) ただし胎児死亡がどの程度まで把握されているかによって、fecundability の水準についての評価は異なりうる。世界出産力調査の場合、胎児死亡のうち、自然流産・死産について適切に把握されていると思われるのは妊娠3カ月以降のものであり、それ以前の流産の場合は必ずしも実態を忠実に反映しているとはいえない。フレンチとビアマン(French and Bierman)の胎児死亡の研究によって妊娠第4週から12週にいたる胎児死亡を推計・加算すると、妊娠件数は24%程度増加するのであり、受胎確率も高くなるとみてよい。F.E. French and J.M. Bierman, "Probability of fetal mortality", *Public Health Reports*, Vol. 77, No.10 (October 1962), pp. 835-847.

結婚後、妊娠するまでに全く避妊を行なわなかった場合と何らかの程度の避妊を行なった場合とでは、受胎の発生頻度に明らかな差が生じる。図2に示したのは世界出産力調査の結果に基づくもので、結婚から最初の妊娠までの間に避妊をしなかったグループの受胎発生確率と、結婚から最初の妊娠までの間に避妊をしたことのある（ただし、避妊継続中の妊娠かどうかは判らない）グループにおける受胎の発生確率とを対比させたものである。結婚後3～4カ月の間で避妊したグループの受胎発生確率は0.06～0.08と、避妊しないグループの0.15～0.18に比べ $\frac{1}{2}$ 程度の水準にある。しかし、避妊をしたわりに受胎の発生が多いのは、結婚から最初の妊娠までに避妊をする夫婦の割合が比較的少なく標本として不安定のためだけでなく、避妊をした場合にもその継続の一貫性が弱いことを示しているとみられる。表2に示すように、結婚後7カ月以上経過すると、避妊をしたことがあるグループと、避妊をしたことがないグループとの間に有意な差がなくなるのは、このことを指している。

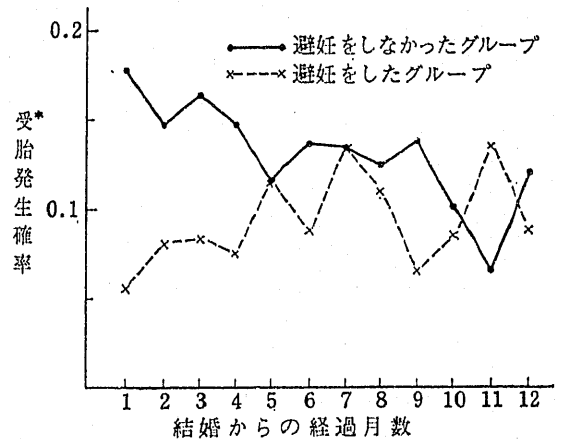
2. 避妊と妊娠の発生

現代夫婦は、実際には何らかの程度避妊を実行し、妊娠の発生は抑えられている。出生力の制限的条件としての避妊は、出生意欲（予定子供数）と予定出生間隔によって、その枠を与えられているといつてよい。

出生間隔の予定については、1982年の第8次出産力調査の理想出生間隔の調査によって、2年または3年（いずれも全夫婦の47%）というデータが提供されている。予定子供数についても、近年の水準は世界出産力調査、第7次、第8次の出産力調査によって、1夫婦当り2.1～2.2人で安定していると報告されている。表3に示されているように今回の調査の3都市地域においても、これらの水準から大きく外れるものではない。表4に掲げるように、コウホートによって若干の違いはあるが、杉並区、福岡市では2.1人、弘前市では2.3人という予定子供数となっている。

このような予定出生間隔と出生意欲を前提として、表4に示されている結婚後あるいは妊娠後の避妊実行経験率をみると、結婚後の避妊実行経験率は杉並区で最も高く34%であり、福岡市29%、弘前市25%と地域によって約5%ずつの経験率の差がみられる。これを世界出産力調査や毎日新聞社の全

図2 結婚から最初の受胎発生確率



出所：世界出産力調査（1974年）の密封票(B)の再集計。

* 受胎発生確率は、結婚後5年以上経過した婦人で結婚後3年以内に妊娠したものに關する確率で、その月の期首にまだ受胎していない婦人に対するその月の内に受胎した婦人の割合。

表3 妻の年齢別平均予定子供数

年齢	杉並区	福岡市	弘前市
年齢総数	2.06	2.09	2.30
20—24	2.16	2.12	2.32
25—29	1.94	2.07	2.29
30—34	2.01	2.12	2.30
35—39	2.11	2.12	2.33
40—44	2.15	2.01	2.25

13) バレットとマーシャル (Barrett and Marshall) は医学的調査によって、性交頻度と受胎確率の關連について調べているが、日本の世界出産力調査に基づく結婚初期の受胎確率は、他の条件に關して同じならば、5日ないし6日に1回程度の性交頻度によって受胎する確率に相当する。J. C. Barrett and J. Marshall, "The risk of conception on different days of the menstrual cycle", *Population Studies*, Vol. 23, No. 3 (November 1969), pp. 455-461.

表4 結婚後あるいは妊娠後の避妊実行経験率*(%)

都 市	結 婚 後	第1妊娠後	第2妊娠後	第3妊娠後	第4妊娠以降
杉 並 区	34.1	61.3	70.8	79.7	81.8
福 岡 市	29.1	62.0	73.6	79.1	83.2
弘 前 市	24.8	61.1	73.4	74.6	77.6

* 結婚後の避妊実行経験率は、全体の夫婦に対する、結婚から第1妊娠の間に避妊したことのある夫婦と結婚後まだ妊娠していないが現在避妊を行なっている夫婦を合わせたものの割合。第1妊娠後の避妊実行経験率は、妊娠1回以上の夫婦に対する、第1と第2妊娠の間に避妊経験ありの夫婦と妊娠1回に留まっているが現在避妊を実行している夫婦を合わせたものの割合。第2妊娠以降の避妊実行経験率についても同様。

国家族計画世論調査の同様の質問とくらべると、毎日調査(1979年および1981年)では、結婚当初からの避妊経験者割合は最近の水準で18~21%であり、それと較べて今回の特別研究の調査結果は、結婚時からの避妊経験率が若干高いということが言える。

今回の特別研究調査によれば、最初の妊娠を経験してからは、3地域とも60%以上の夫婦が避妊を実行するにいたっている。これを、少し違う質問であるが、毎日調査の1人生まれてから避妊を始めたもの25~33%と結婚当初から避妊をしているもの18~21%を加えたもの43~54%とを比較すると、やはり今回の特別調査の方が避妊経験率は高い。

第2妊娠を過ぎると各地域とも避妊実行経験率は70%を超え、第3妊娠以降では80%前後の水準で推移する。

観点を变えて、妊娠したもののうちどのくらいが避妊を行なうことなしに妊娠し、どのくらいが避妊を経験してから妊娠したかをみると、表5~7に示されるとおりである。妊娠順位別にみた妊娠前の避妊実行経験率は、第1妊娠前では25~34%である。第2妊娠、第3妊娠と妊娠順位が進むにつれて、妊娠前の避妊実行経験率は60~70%と上昇し、第5妊娠以降では79~87%となる。

避妊をしたものの中でその避妊目的をみると、第1~第2妊娠までは、妊娠前に避妊実行した目的は、「一時的に出産をのばすつもり」という出生間隔を開ける目的が殆んどである。第3妊娠は、「以後、子どもを生まないうつもり」の避妊が16~20%を占めるにいたる。第3妊娠から第4妊娠にかけて、杉並区と福岡市では、弘前市よりも「以後、子どもを生まないうつもり」の割合がやや多い。これは、前に示した予定子供数の水準が、弘前市で高く、杉並区・福岡市で若干低いことに見合うものである。第4妊娠、第5妊娠以降へと進むと、「生まないうつもり」の避妊割合が、「のばすつもり」の避妊割合に追いつきそれを超えるにいたる。

次の妊娠に進んだ夫婦についてのみ避妊の実行状況を問うのは、事柄の半面しかみないことになる。次の妊娠に進まなかった夫婦について現在避妊を実行しているかどうかを、表8~10によって妊娠回数別にみてみよう。

妊娠0回、すなわち第1妊娠に進まなかった夫婦のうち、現在避妊実行中の夫婦の割合は24~39%である。妊娠1回だけに留まった夫婦については、59~67%が現在避妊実行中である。妊娠0~1回では、避妊不実行のグループはもとより、避妊実行中のグループにおいても、追加出生を予定している夫婦が大多数である。妊娠2回以上では避妊実行中の割合が76~82%となり、不実行の夫婦は7%以下となる。妊娠2回以上で避妊実行中の夫婦においては、追加出生予定のないものが圧倒的比重を占めるにいたる。

これら三つの都市地域では、まだ追加出生意欲の旺盛な妊娠0~1回の間は現在避妊不実行の夫婦が13~38%を占め、追加出生意欲のおとろえた妊娠2回以上のケースでは不実行の夫婦が7%未満と

表5 妊娠順位別妊娠前の避妊行動：杉並区

(%)

避妊行動	全妊娠 (2427)	第1妊娠 (959)	第2妊娠 (777)	第3妊娠 (399)	第4妊娠 (183)	第5妊娠以降 (109)
総数	100.0	100.0	100.0	100.0	100.0	100.0
避妊しなかった	38.9	56.4	31.1	27.8	18.6	13.8
避妊した	53.4	33.7	61.9	65.7	76.5	83.5
生まないつもり	10.1	1.0	3.0	20.3	35.5	60.6
のぼすつもり	39.5	31.6	53.9	39.1	33.3	17.4
避妊目的不詳	3.9	1.0	5.0	6.3	7.7	5.5
避妊の有無不詳	7.7	9.9	6.9	6.5	4.9	2.8

表頭の()内はサンプル数(N)である。以下の各表も同じ。

表6 妊娠順位別妊娠前の避妊行動：福岡市

(%)

避妊行動	全妊娠 (2683)	第1妊娠 (970)	第2妊娠 (808)	第3妊娠 (483)	第4妊娠 (241)	第5妊娠以降 (181)
総数	100.0	100.0	100.0	100.0	100.0	100.0
避妊しなかった	37.2	59.4	30.6	22.8	18.3	11.6
避妊した	55.2	29.1	62.4	71.4	79.3	87.3
生まないつもり	11.1	0.7	2.0	16.6	36.9	63.0
のぼすつもり	36.4	25.4	53.2	41.6	28.6	17.1
避妊目的不詳	7.3	3.0	7.2	13.3	13.7	7.2
避妊の有無不詳	7.6	11.5	7.1	5.8	2.5	1.1

表7 妊娠順位別妊娠前の避妊行動：弘前市

(%)

避妊行動	全妊娠 (3251)	第1妊娠 (1088)	第2妊娠 (948)	第3妊娠 (611)	第4妊娠 (336)	第5妊娠以降 (268)
総数	100.0	100.0	100.0	100.0	100.0	100.0
避妊しなかった	40.0	66.3	33.1	24.4	22.3	15.7
避妊した	52.9	24.8	60.2	69.2	72.9	78.7
生まないつもり	10.6	0.3	1.8	15.9	30.4	47.0
のぼすつもり	34.9	21.9	53.1	41.4	28.3	17.2
避妊目的不詳	7.4	2.7	5.4	11.9	14.3	14.6
避妊の有無不詳	7.1	8.9	6.6	6.4	4.8	5.6

なる。妊娠2回以上で現在避妊不実行夫婦のうち追加出生予定のない夫婦は2～3%、追加出生予定不詳が1%程度であり、現在の避妊実行状況不詳が2～3%であるから、実質的に追加出生予定がないにも拘らず避妊を実行しないものの割合は多く見積っても5～6%とみられる。

こうした妊娠順位毎の避妊実行・不実行の結果として、夫婦における平均妊娠発生回数を図3に示す。妻の年齢20～24歳では平均妊娠回数は0.8～1.5回、25～29歳では1.3～2.2回、30～34歳では2.1～2.9回、35～39歳では2.6～3.5回、40～44歳で3.0～3.6回である。45～49歳のデータは世界出生力調査だけであるが、平均妊娠回数は3.4回となっている。

避妊や妊娠の経験をある程度もつと思われる年齢（ここでは妻の年齢35歳以上）の妊娠状況を、妊

表8 妊娠回数による現在の避妊実行状況：杉並区

避妊実行状況	妊 娠 回 数					
	総 数	0回	1回	2回	3回	4回以上
サンプル数(N)	(1044)	(85)	(182)	(378)	(216)	(183)
総現	100.0	100.0	100.0	100.0	100.0	100.0
在避妊不実	9.0	30.6	18.1	5.6	4.2	2.7
追加出生予不定	2.9	2.4	3.8	2.9	3.2	1.6
追加出生予不定	5.4	24.7	13.2	2.1	0.9	0.5
追加出生予不定	0.8	3.5	1.1	0.5	—	0.5
現在避妊実	72.2	38.8	58.8	76.2	82.4	80.9
追加出生予不定	58.0	9.4	24.7	65.1	76.9	77.0
追加出生予不定	11.8	23.5	33.0	8.7	3.2	1.6
追加出生予不定	2.4	5.9	1.1	2.4	2.3	2.2
現在避妊手	5.9	—	13.7	6.6	4.2	1.6
不閉	3.3	—	—	4.2	1.9	7.7
経・不妊体	2.9	7.1	2.2	2.4	1.9	3.8
不	6.7	23.5	7.1	5.0	5.6	3.3

表9 妊娠回数による現在の避妊実行状況：福岡市

避妊実行状況	妊 娠 回 数					
	総 数	0回	1回	2回	3回	4回以上
サンプル数(N)	(1023)	(53)	(162)	(325)	(242)	(241)
総現	100.0	100.0	100.0	100.0	100.0	100.0
在避妊不実	8.3	37.7	14.2	6.5	5.0	3.7
追加出生予不定	2.7	3.8	3.1	2.5	2.5	2.9
追加出生予不定	5.0	30.2	11.1	3.4	1.7	0.8
追加出生予不定	0.6	3.8	—	0.6	0.8	—
現在避妊実	73.0	30.2	59.9	76.9	78.9	80.1
追加出生予不定	57.8	5.7	22.2	64.9	71.1	70.1
追加出生予不定	13.2	22.6	37.0	10.2	5.8	6.6
追加出生予不定	2.1	1.9	0.6	1.8	2.1	3.3
現在避妊手	7.4	—	16.0	6.8	7.9	3.7
不閉	3.4	—	—	3.7	3.3	6.2
経・不妊体	3.8	17.0	3.1	3.4	2.5	3.3
不	4.0	15.1	6.8	2.8	2.5	2.9

表10 妊娠回数による現在の避妊実行状況：弘前市

避妊実行状況	妊 娠 回 数					
	総 数	0回	1回	2回	3回	4回以上
サンプル数(N)	(1126)	(38)	(140)	(337)	(275)	(336)
総現	100.0	100.0	100.0	100.0	100.0	100.0
在避妊不実	7.5	36.8	15.7	6.2	3.3	5.7
追加出生予不定	2.8	—	0.7	3.6	1.8	4.2
追加出生予不定	3.8	26.3	12.9	2.7	1.5	0.6
追加出生予不定	0.9	10.5	2.1	—	—	0.9
現在避妊実	75.0	23.7	67.1	81.0	76.7	76.8
追加出生予不定	60.4	—	19.3	65.3	68.4	72.9
追加出生予不定	11.8	15.8	44.3	12.5	5.1	2.7
追加出生予不定	2.8	7.9	3.6	3.3	3.3	1.2
現在避妊手	5.6	—	12.1	4.7	7.6	2.7
不閉	4.4	—	0.7	2.4	5.5	7.7
経・不妊体	2.6	10.5	2.1	1.2	2.9	3.0
不	4.8	28.9	2.1	4.5	4.0	4.2

娠のパリティ拡大率 (parity progression ratio) で示すと表11のとおりである¹⁴⁾。

表11によれば、少なくとも1回の妊娠を経験した夫婦の割合 a_0 は0.94~0.99である。妊娠経験夫婦の中で妊娠2回以上へと進む割合 a_1 は0.90~0.96である。妊娠を2回以上経験した夫婦の中で妊娠3回以上へと進む割合 a_2 は、年齢と調査地によって水準の幅が大きく0.57~0.76である。妊娠3回以上経験した夫婦が4回以上へと進む割合 a_3 でも、0.47~0.68と水準の幅は大きい。同様に a_4 においても0.39~0.64と変動幅は大きい。 a_2, a_3, a_4 を通じて、同じ調査地における年齢による変動の幅も小さくはないが、同じ年齢における調査地間の変動幅の大きいことが指摘できる。この $a_2 \sim a_4$ の水準が、それぞれの調査地の妊娠回数水準を左右しているといえる。この a_5 の水準は0.28~0.51とその変動幅は小さくはないが、平均妊娠回数の変動への寄与は、あまり大きくない。

各妊娠パリティの拡大率を通じて、最も小さい傾向を示したのは杉並区である。福岡市のデータは各パリティとも拡大率が杉並区より大きく、世界出産力調査よりも $a_0 \sim a_3$ まで大きい。 a_4 以降では少し下回るようになる。終始、妊娠のパリティ拡大率が大きいのは弘前市であった。

図3 年齢別平均妊娠回数

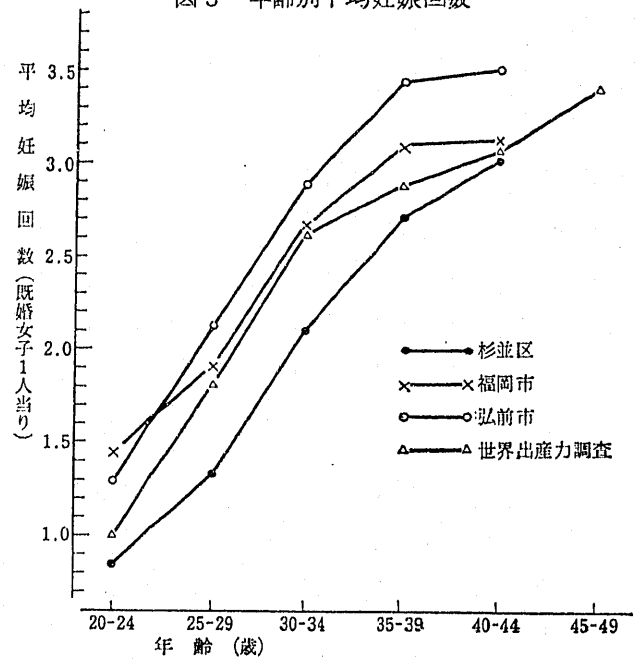


表11 妊娠のパリティ拡大率*

都 市	年 齢	a_0	a_1	a_2	a_3	a_4	a_5	平均妊娠回数
杉 並 区	35—39	0.967	0.902	0.567	0.474	0.391	0.400	2.71
	40—44	0.958	0.944	0.675	0.551	0.460	0.275	3.02
福 岡 市	35—39	0.981	0.941	0.693	0.519	0.420	0.414	3.10
	40—44	0.979	0.913	0.653	0.578	0.571	0.500	3.13
弘 前 市	35—39	0.979	0.936	0.760	0.655	0.482	0.434	3.43
	40—44	0.987	0.961	0.726	0.611	0.636	0.397	3.51
世界出産力調査	35—39	0.955	0.937	0.616	0.465	0.471	0.404	2.88
	40—44	0.962	0.923	0.663	0.570	0.494	0.513	3.07
	45—49	0.940	0.928	0.746	0.678	0.607	0.459	3.41

* 妊娠のパリティ拡大率 a_i は、 i 回以上の妊娠をしたものの中で $i+1$ 回以上の妊娠へと進むものの割合。

14) パリティ拡大率の概念は、本来出生に関するものであるけれども、ここでは妊娠について類似的に適用するものとする。なお、平均妊娠回数 m と各妊娠順位のパリティ拡大率 a_i の間には次の関係がある。

$$m = a_0 + a_0 a_1 + a_0 a_1 a_2 + \dots + a_0 a_1 a_2 \dots a_{i-1} a_i + \dots + a_0 a_1 a_2 \dots a_{\omega-2} a_{\omega-1}$$
(ただし、 ω はその集団の最大の妊娠回数)

表12 妊娠期間別，出生・胎児死亡件数

Ⅳ 胎児死亡

表12は，世界出産力調査による分娩時の妊娠月数別にみた出生と胎児死亡の件数を示す。世界出産力調査では，自然流・死産件数771は妊娠件数6,536に対し0.118である。レリドンは，回顧的な調査による自然流・死産数は妊娠の10～15%といている¹⁵⁾。世界出産力調査のデータは，ほぼ信頼し得る範囲に収まっているとみてよい。ただ，この場合にも，妊産婦自身に自覚され難い受胎後12週未満といった妊娠初期の胎児死亡について，大幅な漏れがあると考えられる。したがって，世界出産力調査についても，妊娠3カ月（12週前後）以降の数字だけが，実際の胎児死亡の動向を忠実に反映しているとみた方がよい。つまり，このデータは，自然流・死産について，妊娠3カ月以降だけで出生数の約12%を占めることを示す¹⁶⁾。

自然・流死産について，これ以上に信頼性の高いデータを自計配票調査で得るのは，事実上困難と

妊娠期間	総妊 娠件 数	出生件数	自然流・ 死産件数	人工妊娠 中絶件数
総数	6,536	4,743	771	1,022
1カ月	27	—	16	11
2カ月	465	—	163	302
3カ月	857	—*	316	541
4カ月	181	—*	93	88
5カ月	67	—	49	18
6カ月	25	—	17	8
7カ月	30	10	18	2
8カ月	64	39	23	2
9カ月	136	120	14	2
10カ月	4,610	4,565	41	4
11カ月	4	4	—	—
不詳	70	5*	21	44

出所：世界出産力調査密封票(B)による。集計対象は既婚婦人2,427人である。

* 出生のうち，妊娠期間3カ月（3件）と4カ月（1件）を妊娠期間不詳として扱った。

表13 フレンチとビアマンによる胎児生命表*

妊娠期間 (週)	胎児生存数	胎児死亡		出生	
		確率	発生数	確率	発生数
	l_x	q_x	f_x	r_x	b_x
4—8	1000.00	0.10811	108.11	0.00000	0.00
8—12	891.89	0.06990	62.34	0.00000	0.00
12—16	929.55	0.04478	37.15	0.00000	0.00
16—20	792.40	0.01332	10.55	0.00000	0.00
20—24	781.85	0.00847	9.62	0.00042	0.33
24—28	774.90	0.00315	2.44	0.00157	1.22
28—32	771.24	0.00300	2.31	0.00939	7.24
32—36	791.69	0.00295	2.25	0.02659	20.25
36—40	739.19	0.00336	2.48	0.40127	296.61
40+	440.10	0.00682	3.00	0.99318	437.10

* 妊娠満4週の始めにおける胎児1,000に対する発生確率と発生数。

F.E. French and J.M. Bierman, "Probability of fetal mortality", *Public Health Reports*, Vol. 77, No. 10 (October 1962), pp. 835-847.

15) Leridon, *op. cit.* p. 112.

16) フレンチとビアマンのカウアイ島の研究によれば，妊娠12週（exact weeks）以後の胎児死亡件数は出生数の8～9%である。なお表13を参照。French and Bierman, *op. cit.* p. 842.

思われる。自然流・死産について今後より良いデータを得ようとすれば、医学的な診察による追跡調査であろうが、カウアイ島でのフレンチとピアマンの研究があるので、参考までにその胎児生命表を表13に示す。この場合にも胎児死亡の観察は妊娠第4週からであり、それ以前については観察からはずされている。フレンチとピアマンによれば、妊娠第4週の期首における妊娠数1,000に対して、それ以降の胎児死亡（自然流・死産）の発生件数は237であり、出生に対する比率は0.311だとされる。

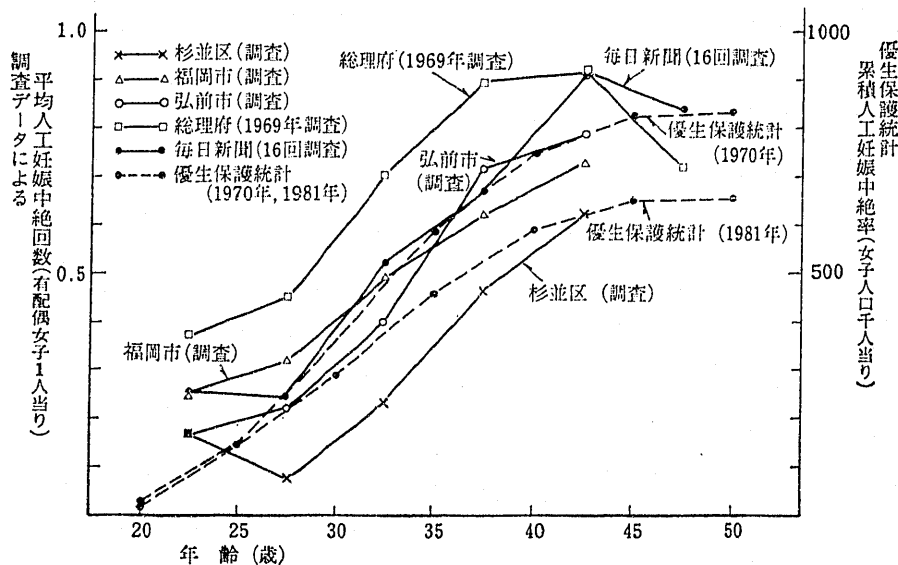
人工妊娠中絶に関しては、国、社会体制あるいは時代によって、その水準は大幅に異なる。我が国では、医師の届出による優生保護統計によってその動向が観察されてきたが、優生保護統計には相当数の届出漏れがあると一般にみなされている。ここでは実地調査データと優生保護統計とを対比させてみた。図4に示すようにデータの性格の違い、すなわち実地調査データは有配偶女子のコウホート積み上げによる平均中絶回数であり、優生保護統計の方は一般女子に関する期間データの年齢積み上げというデータ上の性格の違いにも拘らず、相互にあまり矛盾を感じさせないのは、実地調査データ・優生保護統計の両者のある程度の信頼性を示唆する。

調査データによる限り、人工妊娠中絶の平均回数は年齢0.6~0.9回とみることができる。年齢別にみると20歳代後半から40歳の間に中絶回数が急激に上昇し、それらの年齢間で平均0.5程度の中絶回数の違いがみられる。

これら胎児死亡と出生の関係を見るために、妊娠順位別に妊娠結果の構成がどのように変化するかを表14によって観察しよう。まず、全妊娠の中での構成をみると、出生が67~74%、自然流・死産が8~12%、人工妊娠中絶が12~19%である。また自然流・死産と出生との比では、0.11~0.16である。

妊娠順位別にみると、第1妊娠では出生が81~86%、自然流・死産が8~10%、人工妊娠中絶が4~6%である。第2妊娠では、出生74~78%、自然流・死産が7~12%、人工妊娠中絶11~12%となる。第3妊娠では、出生が58~67%と若干減少するのに対し、自然流・死産が9~14%とあまり変化

図4 年齢別にみた人工妊娠中絶（累積率）



出所：杉並区、福岡市、弘前市は人口問題研究所「特別調査」
 総理府「(1969年)産児制限に関する世論調査」1970年
 毎日新聞「第16回全国家族計画世論調査」
 厚生省「優生保護統計」1970年、1981年

せず、人工妊娠中絶が19～27%と増加する。第4妊娠以降も自然流・死産は8～14%と横ばい傾向を続ける。これに対して出生は、第4妊娠で39～56%、第5妊娠以降で27～41%と減少を続ける。また逆に、人工妊娠中絶は、第4妊娠で33～42%、第5妊娠以降では46～56%と増加する。

V 受胎不能期間

受胎して妊娠が継続している間には重ねて受胎することがないことは自明である。その意味で、妊娠期間 (gestation period) は、受胎不能期間を構成する大きな要素である。さらに妊娠が出生児や死亡胎児の分娩によって終了しても、ただちに受胎可能な状態 (fecundable state) になるとは限らない。さらに、産後のアメンノリア (amenorrhea) 期間が終了して排卵周期が再開し¹⁷⁾、性交が再開され

表14 妊娠順位別、妊娠結果割合 (%)

都市	妊娠結果	全妊娠	第1妊娠	第2妊娠	第3妊娠	第4妊娠	第5妊娠以降
杉並区	(件数)	(2,427)	(959)	(777)	(399)	(183)	(109)
	総数	100.0	100.0	100.0	100.0	100.0	100.0
	出生	73.8	85.6	78.4	59.4	47.5	33.0
	妊娠中	2.6	2.6	3.2	2.3	0.5	1.8
	自然流・死産	8.3	7.6	7.3	11.0	8.7	10.1
	人工妊娠中絶	14.7	4.0	10.7	25.3	41.5	54.1
	妊娠結果不詳	0.7	0.2	0.4	2.0	1.6	0.9
福岡市	(件数)	(2,683)	(970)	(808)	(483)	(241)	(181)
	総数	100.0	100.0	100.0	100.0	100.0	100.0
	出生	67.3	81.2	73.5	57.8	38.6	28.2
	妊娠中	2.8	2.7	2.7	3.9	2.1	2.2
	自然流・死産	9.4	8.5	9.9	8.9	11.6	10.5
	人工妊娠中絶	18.7	7.2	12.7	26.5	40.7	56.4
	妊娠結果不詳	1.8	0.4	1.1	2.9	7.1	2.8
弘前市	(件数)	(3,251)	(1,088)	(948)	(611)	(336)	(268)
	総数	100.0	100.0	100.2	100.0	100.0	100.0
	出生	68.6	85.8	76.2	60.2	40.2	27.2
	妊娠中	1.9	1.6	1.6	3.4	0.9	1.9
	自然流・死産	9.0	8.3	9.1	10.0	10.4	7.8
	人工妊娠中絶	16.8	3.8	11.9	21.1	37.8	51.1
	妊娠結果不詳	3.7	0.6	1.3	5.2	10.7	11.9
*世界 出産力 調査	(件数)	(6,536)	(2,283)	(1,982)	(1,154)	(596)	(517)
	総数	100.0	100.0	100.0	100.0	100.0	100.0
	出生	72.6	84.2	75.7	66.7	56.4	40.6
	自然流・死産	11.8	10.2	12.2	14.0	10.6	13.7
	人工妊娠中絶	15.6	5.6	12.1	19.2	33.1	45.6

* 世界出産力調査の妊娠結果のうち、「妊娠中」は項目が別となっており、この集計の妊娠結果には含まれない。また「妊娠結果不詳」はない。

るまでの間は、受胎は生じない。受胎から妊娠・分娩を経て産後の排卵が始まり、同時に性交が再開されるまでの期間が、受胎不能期間 (non-susceptible period) と呼ばれる¹⁷⁾。

妊娠期間の長さは妊娠の結果によって大きく異なるが、胎児死亡の場合には中絶の動向の影響を受ける。人工妊娠中絶の場合の妊娠期間は、世界出産力調査によれば、3カ月が55%でもっとも多く、次いで2カ月の31%、4カ月の9%とこれら三つの期間で殆どの中絶が発生する (表12参照)。優生保護統計 (1981年) では妊娠7週未満が51%をしめ、8~11週が43%、12~15週が4%である。

出生の場合は、妊娠期間は約40週とされ、35~45週の間95%の出生数が分布する¹⁸⁾。

妊娠期間終了後のアメノリアの期間は、胎児死亡の場合通常2カ月程度とみなされている。出産の場合のアメノリアの期間は、生まれた子供への授乳の有無によって異なる。

授乳の有無とその後の出生力の関係については昔から知られており、とくに授乳とアメノリアの関係について論じられているが、その関係を定量的に示すデータは乏しかった²⁰⁾。この意味で、ここに掲げる特研調査のデータは貴重なものといえる。

まず、母乳と人工乳の割合であるが、三つの都市地域では表15にみられるように、「母乳のみ」の割合は18~29%、「主に母乳」は19~25%、「主に人工乳」23~35%、「人工乳のみ」は19~28%である。各地域とも「人工乳のみ」と「主に人工乳」とを加えた人工乳主体の哺育法が50%を超える。反対に、「母乳のみ」と「主に母乳」を加えた母乳主体の哺育法は43~47%であり、地域間の差は小さい。また、母乳と人工乳を併用する母親 (「主に母乳」と「主に人工乳」とを加えたもの) が60%と最も多いのが杉並区であり、福岡市では53%、弘前市では42%と地方都市になるほどその割合は低下する。そして、併用の中ではいずれの地域においても「主に人工乳」の比重が高い。逆に母乳ある

表15 母乳・人工乳授乳割合* (%)

(サンプル数)	杉並区 (915)	福岡市 (929)	弘前市 (1,056)
総 数	100.0	100.0	100.0
母 乳 の み	18.1	25.1	28.5
主 に 母 乳	25.2	20.8	18.8
主 に 人 工 乳	34.8	31.9	23.0
人 工 乳 の み	19.0	20.2	28.1
不 明	2.8	2.0	1.6

* 最後の出産に関するのみ。

表16 授乳による平均アメノリア期間 (月数)

授 乳 形 態	東京都 杉並区	福岡県 福岡市	青森県 弘前市
総 数	5.36	5.08	5.58
母 乳 の み	7.97	7.96	8.35
主 に 母 乳	5.70	5.74	6.71
主 に 人 工 乳	4.55	4.02	4.27
人 工 乳 の み	3.45	3.47	3.20

17) アメノリアの期間は、正確には、産後の無排卵期間と同義ではない。アメノリアの期間に続く1ないし数周期の無排卵周期によって不妊の期間は長びくものとみなされていたが、最近の研究によれば必ずしもそうでないことが明らかにされている。それによると、出産を経験した婦人の約半数の場合、産後月経が始まる前、すなわちアメノリアの期間中に排卵がみられた。結果として、平均的には、アメノリアの期間は無排卵の期間に非常に近いといえることができる。Leridon, *op. cit.* p. 120.

18) 受胎不能期間 (non-susceptible period) とはアンリーが natural fertility の構成要素の一つとして定義した temps mort の訳で、英語では dead time とも呼ばれる。Louis Henry, "Mesure du temps mort en fécondité naturelle", *Population*, Vol. 19, No. 3 (Juin-Juli 1964), pp. 485-514.

19) NCHS, "A method of imputing length of gestation on birth certifications", *Data Evaluation and Methods Research Series 2*, No. 93.

20) G.S. Masnick, "The demographic impact of breastfeeding: a critical review", *Human Biology*, Vol. 51, No. 2 (May 1979), pp. 109-125.

いは人工乳のどちらか単独の哺育法は、弘前市でその比率が高く、福岡市、杉並区の順に比率が低下している。

母乳か人工乳かによる産後のアメノリア期間の違いは表16に示されている。

これら地域の例では、「母乳のみ」の場合の平均アメノリア期間は8.0～8.4カ月、「主に母乳」の場合には5.7～6.7カ月、「主に人工乳」の場合には4.0～4.6カ月「人工乳のみ」の場合には3.2～3.5カ月である。

また、母乳を主体とした授乳と人工乳を主体としたそれとのアメノリア期間の分布は、図5に示されている。産後2カ月についてみると、人工乳を主体とする場合1/3から1/2の数の妻がアメノリアの終了とともに月経の再開をみるのに対して、母乳を主体とした場合には1/6ないし1/5程度の数の妻がアメノリアの終了をみるに過ぎない。産後6カ月のところでは、人工乳主体の場合90%前後の妻にアメノリアの終了がみられたのに対して、母乳主体の場合では50～60%の程度にすぎなかった。

さらに、母乳を授乳している継続期間の違いによって産後のアメノリア期間が変化することが明らかである。三地域の調査結果は図6に示されているが、授乳継続期間とアメノリア期間とは線型の順相関の関係を示しているとみることができる²¹⁾。

図5 母乳と月経の再開の関係

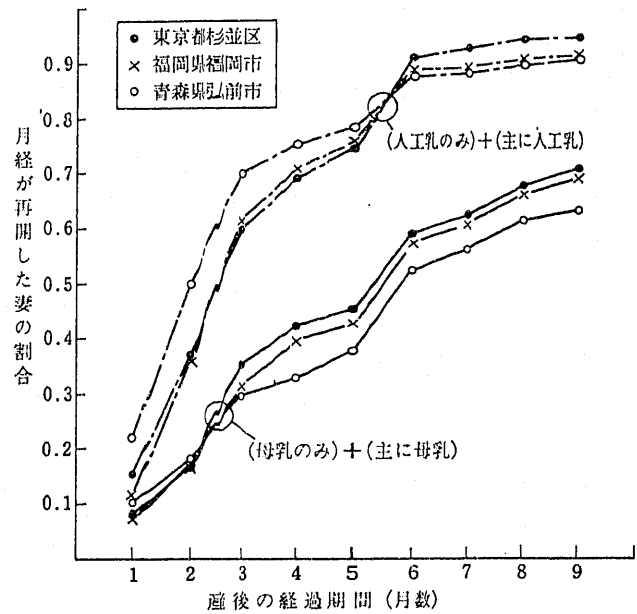
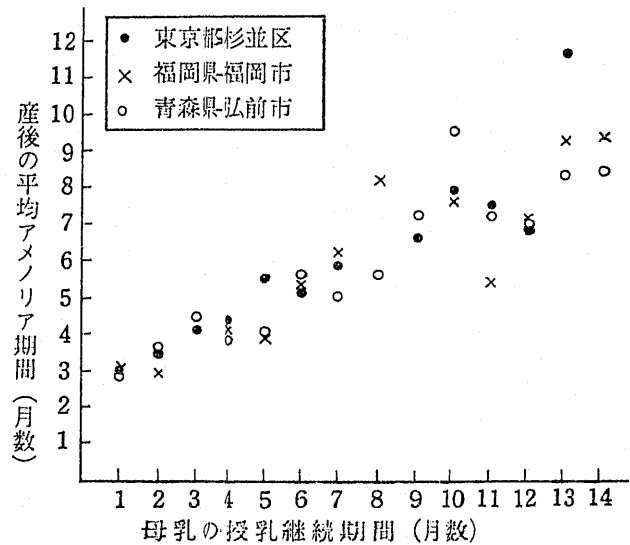


図6 母乳の継続期間とアメノリア



21) 母乳の授乳とアメノリアの関係についての我々のデータは、レリドンの観察によるものよりも、わずかばかりアメノリアの期間が長い、よく似た数値を示している。レリドンによれば、母乳の授乳が全く行われない場合のアメノリアは約2カ月であり、授乳期間が長くなるにしたがってアメノリアの期間も長くなるが、授乳3カ月で約3カ月のアメノリア、授乳6カ月で4～5カ月のアメノリア、授乳9カ月で約6カ月のアメノリアだとされる Leridon, *op. cit.* p. 119. この特別調査の日本のデータでは、人工乳のみの場合でもアメノリア期間は3カ月を少し超え、母乳の授乳3カ月では4.2～4.4カ月、授乳6カ月では5.1～5.6カ月、授乳9カ月では6.6～7.2カ月のアメノリアである。こうしたデータは、元来極めて限られており、今後のデータの集積が待たれるところである。

表17 妻の年齢別による不妊の夫婦割合 (%)

妻の年齢	不妊体質または閉経				不妊手術			
	杉並区	福岡市	弘前市	世界出産力	杉並区	福岡市	弘前市	世界出産力
15—19	—	—	—	0.0	—	—	—	0.0
20—24	0.0	2.3	1.4	0.0	0.0	0.0	0.0	0.0
25—29	0.0	0.9	0.0	1.0	0.0	0.4	1.7	1.2
30—34	0.3	2.0	1.2	2.5	1.0	2.8	1.7	5.0
35—39	2.2	4.8	3.7	4.2	3.3	4.8	8.3	10.9
40—44	8.9	9.1	6.4	8.5	8.1	7.5	7.7	16.5
45—49	—	—	—	32.0	—	—	—	12.7

Ⅶ 不妊

三つの都市地域の調査と世界出産力調査において、不妊だと自覚している夫婦の割合を表17に示す。これらのデータによれば、妻の年齢30—34歳までは自然の障害による不妊 (involuntary sterility) の夫婦は3%未満である。20歳代までは不妊の割合が非常に低いかまたは皆無となっているのは、不妊というものの性質上、結婚生活をある程度継続した後でなければ、顕在化しないためと思われる。そして、不妊の自覚・顕在化がされ難いということは、こうした申告による調査の不妊者割合を実際以下に低くする恐れがある。特別研究と世界出産力調査によれば、30歳代後半以後自然の障害による不妊・閉経の割合は増加し、40—44歳で10%弱、45—49歳で32%の夫婦が不妊・閉経と申告している²²⁾。これら自然的要因による不妊割合は、調査地による差は小さく、各地域とも年齢によって規則的に増加してゆくとみられる。

さらに人為的な手術などによる不妊 (voluntary sterility) の割合は、25—29歳で1%、30—34歳で2~3%、35—39歳では3~11%、40—44歳8~17%、45—49歳は世界出産力調査だけであるが13%であった。人為的な不妊手術の割合は、自然的要因による不妊割合と比較して、地域別にみても、あるいは年齢階級についてみても、より多くの変化が観察される。

この特別研究の実地調査および世界出産力調査において、手術による不妊が意外に多いことは注目に価する。しかし不妊手術が最も多くみられた世界出産力調査においても最大17%であることから、日本において20%を超えることはなかったと思われる。また、これらの調査においては、自然的要因による不妊は主として閉経 (menopause) によるケースの割合を反映するものである。

22) これらのデータはアンリー (Louis Henry) が公表しているデータよりも少しばかり低すぎるようである。これは、本文で述べたように、夫婦自身が自覚した限りの不妊 (閉経の場合は別だが、通常は追加出生意欲が強いときにのみ顕在化する) の申告に基づくためと思われる。Louis Henry, "Some data on natural fertility", *Eugenics Quarterly*, Vol. 8, No. 2 (June 1961), pp. 81-91.

また、サントウ (G. Santow) の本に掲げられたアンリーのデータをも含めたいくつかのデータによれば、不妊の夫婦割合は20歳前半で2~5%、25—29歳で4~10%、30—34歳9~33%、35—39歳11~53%、40—44歳31~87%、45—49歳で47~100%である。G. Santow, *A Simulation Approach to the Study of Human Fertility*, Leiden, Martinus Nijhoff, 1978, p. 61.

表18 出生のパリティ拡大率*

都 市	年 齢	a_0	a_1	a_2	a_3	平均出生児数
杉 並 区	35—39	0.956	0.854	0.269	0.117	2.02
	40—44	0.942	0.877	0.336	0.153	2.09
福 岡 市	35—39	0.926	0.833	0.367	0.113	2.12
	40—44	0.947	0.836	0.345	0.118	2.04
弘 前 市	35—39	0.975	0.889	0.421	0.193	2.31
	40—44	0.983	0.982	0.393	0.123	2.25
世界出産力調査	35—39	0.919	0.885	0.352	0.148	2.07
	40—44	0.930	0.847	0.412	0.216	2.16
	45—49	0.911	0.881	0.544	0.392	2.43

* 出生のパリティ拡大率 a_i は、 i 回以上出生を経験したもののうち、 $i+1$ 回以上の出生へと進むものの割合

Ⅶ 結びに換えて

これまで述べてきたような出生力を形成する諸要素の結果として、特研調査の出生力水準は、表18にみるように妻の年齢35歳以上の夫婦において杉並区・福岡市で2.0～2.1人、弘前市で2.3人である。特研調査と対比させて観察してきた世界出産力調査では、妻の年齢35—44歳で2.1～2.2人、45—49歳では2.4人である。これらは予定児数ときわめて相似の数字である。

出生のパリティ拡大率で見ると、少なくとも1子を生む夫婦の割合 a_0 は、0.91～0.98であり、1子を生んだ夫婦の中で2子以上へと進む割合 a_1 は0.85～0.89である。そして、 a_0 、 a_1 については、変動の幅が比較的小さい。子供を2人生んだ夫婦の中で子供3人以上へと進む割合 a_2 は、0.27～0.54と a_0 、 a_1 にくらべて1/3ないし1/2の水準に低下し、年齢および調査による変動が大きい。また子供を3人生んだ夫婦が4人以上へと進む割合 a_3 は0.11～0.39と a_2 よりさらに低くなる。このことは、大多数の夫婦が子供を2人までは生むことを意味する。

出生力を形成する生物人口学的構成要素について、主として三つの都市地域についての特研調査のデータに依拠して、これまで述べてきたことを要約するならば、次のようである。

まず、fecundability は0.2を少し割る程度の水準である。避妊の実行によって妊娠の発生は抑えられる。避妊の実行は、結婚直後においても25～34%の夫婦において行なわれ、1回妊娠を経験するとその割合は60%を超え、2回の妊娠経験後では71～74%になる。避妊実行者の避妊目的は、結婚から第2妊娠までは出生間隔を開ける目的が多く、第2妊娠以後では以後生まない目的が多数を占める。

胎児死亡のうち自然流・死産は、調査データによれば出生の10～20%を占め、人工妊娠中絶の割合は出生の10～40%の範囲となっている。

受胎不能期間のうちアメノリアの期間は、授乳状況によって異なり、母乳のみで哺育した場合8カ月前後、人工乳のみで哺育した場合は3カ月余である。

自然的要因による不妊割合は調査地間で差がないと思われるが、手術による不妊割合は対象集団によって異なるが20%を超えない。

Bio-Demographic Conditions of Fertility: An Analysis of the 1981 Field Survey of Fertility

Shigemi KONO and Yoshikazu WATANABE

During the fiscal year 1981, the Institute of Population Problems, Ministry of Health and Welfare conducted a series of field surveys on bio-demographic aspects of fertility among the Japanese couples whose wives' ages fall between 20 and 45. Three cities were selected, each drawing a sample of approximately 1,100 married couples. The three cities are: Suginami Ward of Tokyo Metropolitan Prefecture, Fukuoka City in Fukuoka Prefecture, and Hirosaki City in Aomori Prefecture. The survey was conducted to obtain numerical values for a number of bio-demographic variables which are considered to be inputs for the micro-simulation models of fertility under preparation by the Institute as part of a broader study.

Through the survey, the following salient points have been made:

1. Fertility of the woman aged 20-44 was around 2.1 children per couple.
2. According to the estimation on the basis of the survey results, the monthly fecundability for the Japanese women is something like 0.18 on the average.
3. The practice rate of family planning immediately after marriage was about 25-34 percent. Between marriage and the second pregnancy, family planning has been practiced mainly for the spacing purpose. After the second pregnancy, however, the stopping purpose became the majority.
4. During the non-susceptible period, the length of postpartum amenorrhea period depends on the degree of practice of breast feeding. According to the present survey, an average of eight months of amenorrhea period was observed in the case of breastfeeding, whereas an average of more than three months of amenorrhea period was noted in the case of bottle feeding.
5. The cumulative percentage of sterilization is different according to various surveys, but it does not exceed a 20 percent level in any age group.

戦後日本における親と子の同居率の 形式人口学的分析モデル

廣 嶋 清 志

I はじめに

どのような人も居住の単位である世帯に属しており、その世帯は各人にとって最も身近かな環境であって、各人の生活に強い影響を与える。こうした世帯の重要な属性はその人的構成とくに家族構成である。この家族構成と密接な関連を持つのが、成人した（とくに結婚した）子供とその親が同居しているか別居しているかという親と子の同居・別居の状態である¹⁾。このような親子の同居・別居は高齢者の扶養や幼児の保育などの形態を左右するので社会的・政策的に重要な意義を持っているが、他方、出生、死亡、移動、婦人の労働力参加等の人口現象の各側面に影響を及ぼすので、人口学的にも重要な意義を持っている²⁾³⁾。また逆に、親子同居の頻度は、親子同居に関する制度や各人の意識によって決められるだけでなく、出生率や死亡率などの人口学的要因によっても左右されることが知られている⁴⁾。しかし、その分析はまだ十分とはいえず、不明の点も多い。たとえば、第2次大戦

1) 本稿で親と子の同居あるいは親子同居（または単に同居）というのは特に断わらない限り、成人した子供、とくに結婚した子供（夫婦）とその親（配偶者の親を含む）との同居を指す。

2) とくに、このような determinants としての親子の同居・別居は文字通り、その二分的な状態だけでなく、その中間的な状態や別居状態におけるその距離などが異なる状態など多様で連続的な状態を考える必要がある。そのような意味では「親子の居住関係」という方が適当である（注20文献参照）が、人口学的分析の対象としては、「同居・別居」という二分的な概念である方が扱いやすい。

3) この demographic consequences of family and household composition (Bongaarts) に関して、Burch は婦人労働力、移動、出生について、Bongaartsは出生、死亡、移動について、それぞれ研究成果を整理しているが、婦人労働力と出生を除いて親子同居（三世代同居）の影響を直接に扱ったものはあまり見られない。わが国においては、たとえば、婦人労働力については廣嶋（1978）が親と同居する婦人において雇用労働力率が高いこと、出生については阿藤、廣嶋（1981）が親と同居するものにおいて出生率が高いことと死亡については上野らが三世代同居の者に自殺率が高いことを明らかにしている。

廣嶋清志、「婦人雇用労働力の供給構造—未就学児の保育条件と母親の雇用労働者化との関連分析」、『人口問題研究』、第145号、1978年、pp. 18-41.

阿藤 誠、「わが国出生力の社会的決定要因」、『人口問題研究』第157号、1981年、pp. 1-27.

廣嶋清志、「現代日本の育児環境と出生力」、『人口問題研究』、第158号、1981年、pp. 11-45.

Thomas K. Burch, "Household and Family Demography: A Bibliographic Essay", *Population Index*, 45-2, 1979, pp. 173-195.

John Bongaarts, "The Formal Demography of Families and Households: An Overview," *Newsletter (International Union for the Scientific Study of Population)*, No. 17, 1983, pp. 27-42.

上野正彦他、「老人の自殺」、『日大医学雑誌』、第40巻第10号、1981年、pp. 1109-1119.

4) すでに1937年戸田貞三は三世代同居の世帯がなぞ3割にみたないかを、結婚・出生・死亡という人口学的要因で説明できること、したがって、「家系尊重の傾向を失いつつある」こと等によるものでないことを明らかにした(注9参照)。

戸田貞三、『家族構成』、1937年（複製版、1970年、新泉社。pp. 333-343）。海外の同様の研究については、たとえば Burch 前掲（注3）参照。

後のいわゆる核家族化あるいは核家族世帯率の上昇に対して、人口学的要因がどのような役割を果たしたかについても十分評価が確立しているとはいえない⁵⁾。また、全般的な核家族化が進行する一方で、高齢の親とその子供との同居率が70~80%と比較的高い水準に維持されてきたことが知られているが、この一見相反する2つの現象をどのように統一的に説明するかという検討は開始されたばかりといえる。このような研究の立ち遅れは家族・世帯を対象とする人口学、すなわち家族人口学(family demography)がまだ十分発達していないことによるところが大きいと考えられる⁶⁾。

本稿では、このような世帯の家族構成や親子同居の頻度を検討するため、親子同居率(後述)に対して人口学的要因がどのようなメカニズムで影響を及ぼすのかを考察し、それを「分析モデル」(analytic model)⁷⁾によって表現する方法を考案し、続稿において、第2次大戦後のわが国で親子同居率がどのように推移し、また将来どのように推移しうるかを検討する。

なお、全人口についての世帯の家族構成は各年齢別人口についての世帯の家族構成と全人口の年齢構成とで決定されているが、本稿では後者を扱わず、年齢階層別人口についての世帯の家族構成や親子同居率のみを扱うことにし、特に世帯形成において重要な子供世代が結婚した直後および親世代が高齢に達した時という2つのファミリー・ライフ・サイクルの段階での状態を扱うことにする。

Ⅱ 親子同居率の予備的考察

1. 同居・別居行動と同居・別居状態

親と子の同居を人口学的に扱う場合、動態統計的事象としての同居・別居と静態統計的状态としての同居・別居を区別しなければならない。動態統計事象としての同居・別居とは、子供の出生、つま

5) 岡崎陽一は次のように説明する。「戦前子供数が多く、二・三男など当然に独立して核家族を形成する者が多かったのに対して、戦後は親二人子二人となり、……三世帯世帯を形成する可能性が高まっているにもかかわらず、逆に核家族化のテンポは速まっているのである。戦後、核家族化は激しい人口移動と親世帯から独立しようとする若者意識の変化とによって一段と促進された」。この見解は後でみるように、一部次のように修正されなければならない。「戦前は子供数が多かったが、死亡率が高かったため、結婚に際して核家族を形成するものより親と同居する者の方が多いという状況が1950年ごろまで続いた。1955年頃からは核家族を形成する可能性を持つ者の方がやや多くなったが、1970年ごろからまた逆に三世帯世帯を形成する可能性を持つ者の方が多くなっている。1965年ごろからの核家族化は激しい人口移動と親世帯から……」

原田尚は1960年から75年にかけての核家族世帯率の増大は、第1に「親の年齢が比較的low健康」ならち別居する「一時別居型居住形態」が急増したこと、第2に「子供が成人して新しい核家族を創設するケースが増大すること」、「すなわち高出生率等の結果結婚年齢人口の構成比が肥大しているという人口構造上の与件」によるとしている。この後半はやや分かり難いが、「新しく結婚する者の中で核家族を形成する比率が一定としても、結婚する人口が人口構造上増加する場合、人口全体についての核家族世帯率が上昇する」という意味と解される。本稿では第2の要因は扱わないが、第1の要因の指摘は後で見ると妥当なものといえる。

岡崎陽一、「社会変動と社会福祉需要」、氏原正治郎他編、『社会保障講座3 社会変動への対応』総合労働研究所、1981年、p.19.

原田 尚、「家族形態の変動と老人同居扶養」、『社会学評論』、第113号、29-1、1978年、pp. 50-66.

6) family demography の発展の現状については、Burch, Bongaarts 前掲注3参照。

7) Bongaarts (前掲注3) は「家族または世帯の属性とその人口学的決定因との数量的関係を記述する」モデルを分析的モデル(analytic models)、マクロシミュレーションモデル(macrosimulation models)、マイクロシミュレーションモデル(microsimulation models)の3つに分け、分析的モデルとは簡略化のためのいくつかの仮定に拠る、家族・世帯の属性を従属変数とし人口学的決定因を独立変数とするいくつかの等式からなるものとしている。

り親と子の関係が生じる際に、すべての親子に対して同居が発生し、その後しだいに別居が発生して行き、別居したものにはまた同居が発生しうる、というようにある期間に発生する同居あるいは別居の行動を指している。これに対して、このような動態統計的事象としての同居・別居によって開始あるいは解消された結果を示すのが静態統計的な状態としての同居・別居である。これらを区別するために前者を同居行動・別居行動、後者を同居状態・別居状態と呼ぶことにする。同居行動は別居状態においてのみ発生し、別居行動は同居状態においてのみ発生する。同居する相手が存在しないときも別居状態であると定義すると、同居状態は親または子の死亡によっても解消され、別居状態に移るし、別居状態は親または子の死亡によっても解消されずに継続することになる。

以下で扱うのは同居・別居行動ではなく、同居・別居状態という静態統計的事象である。とはいえ、この同居・別居状態は動態統計的事象と関わりがないというわけではない。たとえば、ある年に結婚した者の結婚直後の親との同居・別居状態を扱う場合、その別居状態にある人口の2分の1は結婚の結果生じた核家族世帯数にはほぼ等しく（後述。ただし、別居行動件数に等しいとは限らない）、その意味で動態統計的事象と関連が深い。

2. 同居率の同居可能率と同居実現率への分解

親子同居の状態の頻度は普通、親世代人口についての子供との同居率（親から見た同居率）および子供世代人口についての子供との同居率（子供から見た同居率）という2つの率で表わされる。（ここでは、この両者を総称して親子同居率と呼ぶことにする。逆に、単に同居率という場合には、親から見た同居率か子供から見た同居率を指す。）この同居率（たとえば、親世代人口についての子供との同居率）とは、ある人口 P （たとえば、親世代人口⁸⁾）の中で、同居すべき相手（たとえば子供）と同居している人口 P_c （これを同居人口と称する）の比率、 P_c/P と定義できる（図1）。これをここでは現実の同居率または単に同居率と呼び c で表わす。

そもそも同居状態は、その状態の開始の前提として同居しようとする主体（たとえば、親）に対してその同居の対象となる者（たとえば、子供）が存在していなければならないという人口学的制約を受ける。そこで今、ある人口 P において同居すべき対象を持つ人口を同居可能人口 P_a とすると、 P_a が P に占める比率 P_a/P は人口 P の同居可能性を表わす確率であるといえ、これを同居可能率と呼び c_a で表わす⁹⁾。

現実の同居行動およびその結果としての同居状態は、この同居可能人口 P_a の内部において生ずるはずであり、いわば同居の可能性が現実化したものと考えることができる。そこで、同居すべき対象を持つ人口 P_a のうち現実に同居している人口 P_c の比率 P_c/P_a は同居可能性の実現の程度を示すもので、これを同居実現率と呼び c_r で表わす¹⁰⁾。

8) 親世代人口には子供を持たなかった人、つまり親でない同年齢の人口も含まれる。

9) 同居可能性は availability of kin [for co-residence arrangements]（下記参照）に相当するといえるので a を添字とした。

S. Philip Morgan and Kiyosi Hiroshima, "The Persistence of Extended Family Residence in Japan: Anachronism or Alternative Strategy," *Carolina Population Center Papers*, 1983, p. 5.

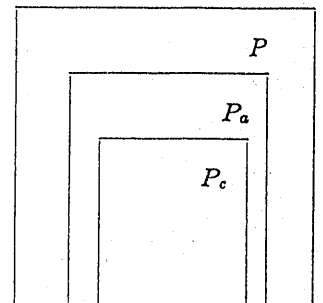
Susana Torrado, "Family Types and Fertility in Less Developed Countries," *IUSSP Papers*, No. 25, 1982, p. 5.

戸田貞三は三世同居の頻度を検討する際、次のようにほぼ同様な問題設定を行った。「同時に一家族の構成員として存し得る場合、すなわち事実上同居しているか否かは別として、これらの者が同時に一家族として存することの可能なる場合が何程あるか」（前掲注4, p. 334, 傍点引用者）。

10) 同居率 c 、同居可能率 c_a 、同居実現率 c_r を総称して同居諸率と呼ぶことにする。また、以下では親世代

以上のように、人口 P と同居人口 P_c の間に同居可能人口 P_a を介在させることにより(図1)、同居率 $c(=P_c/P)$ は同居可能率 $c_a(=P_a/P)$ と同居実現率 $c_r(=P_c/P_a)$ に分解される。すなわち $P_c/P=(P_a/P)\cdot(P_c/P_a)$ 、または $c=c_a\cdot c_r$ と表わされる。また、同居可能率 c_a は人口学的要因によって決められ、同居実現率 c_r は社会、経済的要因によって決められるといえるので、同居率 c が人口学的要因による部分 c_a と社会、経済的要因による部分 c_r とに分解されることを意味する。さらに、同居率 c から人口学的要因を排除した c/c_a 、つまり同居実現率 c_r によって同居慣行の強さが示される。いわば、同居可能率 c_a という基準値を用いて同居率 c を標準化することにより、同居実現率 c_r という同居慣行の強さを示す指標が得られるものといえる。

図1 人口(P)、同居人口(P_c)、同居可能人口(P_a)の関係



3. 親子同居率と世帯の家族構成

親子の同居、別居は世帯の家族構成と密接な関連を有している。すなわち、親と既婚の子供とが同居している世帯は核家族世帯ではないし、また、核家族世帯では親と既婚の子供が同居していない¹¹⁾。ところで、親子同居率はその定義から明らかなように個人を単位としたものであって、世帯を単位としたものではない。世帯の家族構成に関する統計は普通、世帯を単位として表わされることが多いが、これが個人を単位とした統計で表わされていたり、あるいは個人を単位とした統計であると見なせる場合もある。このような場合、親子同居率と世帯の家族構成の統計を関連づけることができる。とくに結婚直後の世帯についてこのことを検討してみよう¹²⁾。

ある人が結婚したあと親と同居しない場合は(他の世帯員がいないとして)配偶者ととともに核家族世帯を形成することになる(この世帯を結婚核家族世帯と呼ぶことにする)し、同居する場合は拡大家族世帯に属することになる。ある社会においてある年に生じた結婚核家族世帯の総数はその社会のその年の核家族世帯総数、したがって、核家族世帯比率に直接に影響を与える重要な要因のひとつである¹³⁾。ある年の結婚核家族世帯の数 K の結婚件数 M に対する比率 K/M を結婚核家族世帯形成率(略して、核家族形成率という場合がある)とすると、この率は世帯の家族構成の動向を表わすひとつの重要な指標である。

世帯の動向を表わすこの率 K/M と親子同居率との関係を考えてみる。結婚した人口は結婚件数 M の2倍、 $2M$ であり、そのうち核家族世帯に属する人口は結婚核家族世帯数 K の2倍、 $2K$ であり、またこの人口 $2K$ は親と別居している人口でもある¹⁴⁾。したがって $2K/2M$ すなわち、 K/M は結婚した人口についての別居している人口の比率を表わすことになる。今、この既婚人口 $2M$ についての親との同居率を c とすると、別居している人口の比率(別居率と呼ぶ)は $(1-c)$ である。こうして、結

人口についての同居諸率は大文字の C を用い、子供世代人口についてまたは特に親・子を区別しない場合は小文字の c を用いる。

- 11) 配偶関係が離・死別の子供とその親のみが同居する世帯は普通、核家族世帯に分類されるので、正確には「有配偶」の子供とすべきであるが、簡単のため「既婚」の子供とする。
- 12) このような検討は他にたとえば、配偶者が死亡した直後の高齢者のいる世帯について行うことができる。
- 13) ある年の結婚核家族世帯数はそのまま結婚にともなう核家族世帯の増加数にはほぼ等しい。その誤差は、結婚核家族世帯の中で夫や妻が結婚前にも核家族世帯に属していて、かつ結婚に伴う離脱によって元の核家族世帯が消滅すること(たとえば、夫がその片親とのみ同居していた場合、その片親は核家族世帯から単身世帯に属することになる。)によって生じる。
- 14) ここでも、親と同居しない場合、夫婦以外の世帯員がいないものと仮定される。

婚核家族形成率 K/M は $(1-c)$ で表わされることがわかる。

同様に、同居可能率 c_a の余数 $(1-c_a)$ 、つまり別居可能率は、結婚直後の人口については結婚核家族世帯形成可能率（核家族可能率）と呼ぶことができ、さらに、 $(1-c)/(1-c_a)$ は結婚核家族世帯形成実現率（核家族実現率）と呼ぶことができる。ただし、この核家族実現率は同居慣行が優勢で、別居が別居可能率 $(1-c_a)$ の範囲内で行われるときに意義がある。

4. 人口学的制約を越える親子同居

親子同居が人口学的制約の範囲内でのみ行われる場合、つまり同居人口 $P_c \leq$ 同居可能人口 P_a とすると、 $P_c/P \leq P_a/P$ 、すなわち、同居率 $c \leq$ 同居可能率 c_a 、同居実現率 $c_r \leq 1$ の関係がある。

ところで、同居可能人口以外の人口、つまり同居の対象となる者を持たない人口 $(P-P_a)$ を同居不可能人口と名付けることができる。この同居不可能人口（たとえば、親世代人口について考えると子供を持たない人口）にとって、その同居対象を持たないという人口学的制約を乗り越えて同居を実現するための慣行・制度として養子制度がある¹⁵⁾。そこで、養子が行われる場合の同居諸率を検討してみよう。

今、同居が可能な親子はすべて同居し、かつ同居不可能な親世代人口に対して完全に養子が行われた場合を考えることにする。子供を持っている親の組数を N 、子供を持っていない「親」（夫婦）の組数を N_0 、結婚しなかった人口を S とすると、 (N_0+S) 組の「親」（義理の親）に対して養子が行われることになる。この結果、親世代人口から見ると、子供との同居率は1となり、子供世代人口から見ると、同居率は $(N+N_0+S)/N$ 倍となる。ただし、このように完全に養子が行われる前提として、その時点で子供夫婦組数が $(N+N_0+S)$ 組以上存在しなければならない。これは一種の人口再生産に関する条件である。

さて、このように養子が完全に行われることが原則となっている社会においては、親世代人口から見た同居可能率 C_a は1であるので、同居実現率 $C_r (=C/C_a)$ は同居率 C と全く同じになる。（後にⅢ-4で見るように $c_r = C_r$ なので、子供から見た同居実現率 c_r も C に等しい。）したがって、このような社会においては、同居率 C と同居実現率 $C_r (=c_r)$ とが区別して意識されることがなく、同居率 C そのものによって同居慣行の強さが示されるものと考えられるはずである。

ここで、養子率を「同居可能者以外の同居者」の同居不可能者に対する割合と定義することができ、親から見た場合、 $(C-C_a)/(1-C_a)$ 、子供から見た場合、 $(c-c_a)/(1-c_a)$ と表わされる。なお、後者は結婚核家族世帯形成実現率（上述）の余数である。

5. 親子同居と家族再生産

子供から見た同居可能率 c_a の逆数 $1/c_a$ 、すなわち、子供世代人口 P の親と同居可能な子供世代人口 P_a に対する比率 P/P_a は、親と子供夫婦が同居して家族を形成し得るという観点から見た家族の再生産の程度、つまり世代の引き継ぎの可能性を子供から見たものであるといえる。その意味でこの率 $1/c_a$ を家族再生産率と呼ぶ。（この率が1より小さいことはあり得ない。）

さらに、親と同居不可能な人口 $(P-P_a)$ の同居可能人口 P_a に対する比率 $(P-P_a)/P_a = (1-c_a)/c_a = 1/c_a - 1$ を、同様に家族再生産剰余率とすることができる。この率は家族から放出される人口の比率、つまり家族人口学的要因による移動人口の限度を示しているものと解される。

15) Burch は高死亡率のもとでの equilibrating processes: offsetting demographic constraints として fictive kinship practices や addition of domestic servants を挙げている（前掲注3）。

Ⅱ 親子同居率の分析モデル

1. 本分析モデルの基本的仮定

(1) 基本的仮定

本分析モデルの基本的特徴は同居率の分析に同居可能率を導入することであり、同居可能率が人口学的要因によってどのように決められるかを明示することがこの分析モデルの要である。この分析モデルにおける同居可能率の算出はいくつかの仮定の上に行われるが、その重要なものは離婚・再婚の無視および親子年齢差の限定の2つである。

離婚や再婚は親子関係の錯綜をもたらすが、わが国ではその発生率はそれほど高いものではないので、これらは無視すると、各人にとって親子関係は一度だけ生成し、相手の死亡によってのみ消滅するというように単純化されるのである。親子年齢差の限定の仮定については項を改めて説明しよう。

(2) 親子年齢差（世代間隔）の限定

同居可能率を計算するには、親あるいは子供にとってその同居の相手である子供あるいは親が生存しているか死亡しているかという対応関係を示す統計、つまり、個々の親の産児歴と親および子供の死亡経過を示す統計が必要となるが、このような情報を提供する統計が著しく繁雑なものになることは明らかである。しかし、出生と死亡が独立である、すなわち、子供数や子供出生時の親の年齢によって親の死亡率や子供の死亡率に差がないと仮定すると、年次別年齢別死亡率は容易に得られるので、問題は出生の統計だけになる。つまり、親世代人口の各人の子供数と各子供の年齢（または子供出生時の親の年齢、あるいは親子の年齢差）という2つの情報を同時に持った統計が必要となる。しかし、この統計もまだかなり複雑である。子供数とその年齢の組み合わせが多様だからである。

そこで、今回の分析モデルにおける同居可能率の算出にあたっては、親子の年齢差の各人間の差異を無視あるいは限定し¹⁶⁾、子供数の差異のみを考慮した。いいかえると、どの親に対しても子供はすべてまとめてある時に生まれるものと仮定されるのである。このような仮定を設けた根拠は、第1に、親子同居率に対して子供数も親子の年齢差も影響を与えるにしても、子供数の方がはるかに大きな影響を与えるからである¹⁷⁾。第2には、今回のモデルは同居率、つまりある人口における同居人口の比率を検討するためのもので、その同居・別居状態の開始・終了のタイミングやその継続期間を検討するためのものではないからである¹⁸⁾。

16) 親世代人口と子供世代人口が親子年齢差（たとえば30歳）だけ離れた5歳階級人口とすると、親と子の年齢差は平均30歳であると仮定されるものであるが、現実には25—34歳と10歳の幅を持った親子年齢差が許容されていることになる。

17) Mason and Martin は“Family Matrices”によって、親子世代間の人口比を明らかにして社会的な扶養関係等を検討しているが、このモデルは逆に各親の子供数を無視（平均化）し、親子年齢差を考慮したものということができる。このマトリックスは縦軸に子供の年齢、横軸に親の年齢をとり、各セルに該当する人口が示される。この際、人口動態統計の年次別母親年齢別出生児数によってある年のセンサス人口が親人口と子供人口とに区分される。

しかし、このモデルでは親子同居率の問題をよく解くことができない。というのは、この方法による親と子の対応は親人口全体と子供人口全体の量的な対応であって、個々の親と子供との量的対応関係を積み上げたものではないからである。このため、たとえば高齢の親世代人口に対してその子供世代人口は10倍以上生存しているというような結果が導びかれる。

Andrew Mason and Linda G. Martin, “Intergenerational Differences in Income: An Analysis of Japan”, *Population and Development Review*, A Supplement to Vol. 8, 1982, pp. 179-191.

18) 森岡清美は逆に家族周期の段階別の長さ（たとえば、直系制家族における夫婦家族である期間）の比率

なお、上記の子供出生の集中化の仮定に基き、親世代人口および子供世代人口の死亡率は、すべてこの出生時点を始点とする生残率によって表わされることになる。

2. 子供からみた親との同居可能率

(1) 生物学的同居可能率

本稿では親子同居を成人した子、とくに既婚の子供について考えるものであるが、説明の便宜のため、まず子供の出生時点についての親子同居を考えてみると、どの子供にとっても出生時には（正確にはもう少し逆のぼる必要があるが）両親が生存している。したがって、その時子供にとっての親との同居可能率は1に等しいといえる。つぎに、子供の出生時からある年数を経過した時点においては、親との同居可能率は父または母のどちらか一方が生き残る確率 s_p （これを親残存率ということにする）であるといえるが、これは父の生残率を s_m 、母の生残率を s_f とすると、 $s_p=1-(1-s_m)(1-s_f)=s_m+s_f-s_ms_f$ と表わされる。

このような同居可能率は死亡という生物学的事実によってのみ決められるという意味で、生物学的同居可能率と呼ぶことができよう。

(2) 同居原則のある同居可能率

生物学的同居可能率に対して、社会の親子同居の原則（residential rules）を考慮に入れた同居可能率が考えられる。すなわち、その社会で慣習上、親子同居が事実上不可能とされるような場合を除いた同居可能率である。このような同居原則の中で最も重要なのは、きょうだい内の子供相互間における親との同居に関する排除性についてのものである。これについては次のような2つの場合が考えられる。

1) きょうだい間での無排除を原則とする同居可能率

第1に、ある親から生まれたきょうだいで全く排除性がない同居原則を持つ社会、つまりきょうだいの全員が親の元で同居するという原則の社会が考えられる。既婚の子供のきょうだいについて、このような同居原則によってできる家族はいわゆる joint family といわれるものである¹⁹⁾。この社会においては、どの子供も自分の親または結婚後は配偶者の親と同居可能なので、その社会の子供世代人口にとっての親との同居可能率はそれぞれの子供のきょうだい数と全く関係なく、生物学的同居可能率と同じく、親の残存率 s_p に等しい。この同居原則はわが国においては未成年の子と親との同居について当てはまるものと考えてよい。

2) 一対一同居原則の下での同居可能率

第2に、ある親から生まれたきょうだいで完全に排除し合う同居原則を持つ社会、つまりきょうだいのうち、他のきょうだいは完全に排除され同居が不可能な原則を持つ社会が考えられる。このような同居の原則を一対一同居原則と呼ぶことにする。これをわが国における親子同居のモデルとして採用することができる。この一対一同居原則の下で、親子同居可能率はどのように構成されるのかを、単純な場合から複雑な場合へと段階的に展開してみよう。

i きょうだい数 n 人のきょうだいの同居可能率

から夫婦家族率（親族世帯総数に対する夫婦家族的世帯の比）への影響を考察している。この方法は、それによってその大まかな傾向を論じることができるという意義を持っているが、やや立入った分析には向かないと思われる。

森岡清美、『家族周期論』、培風館、1973年、pp. 126-7.

19) 同居原則と joint family 等家族・世帯類型との関係については、たとえば下記参照。

中根千枝、『家族の構造——社会人類学的分析』、東京大学出版会、1970年、p. 34.

今、きょうだい数が n 人である一組のきょうだいに属する一人の子供について、その同居可能率を考えると、きょうだい n 人の中の1人だけが親と同居することができるのであるから、その子供が同居可能な子供である確率は n 分の1であり、同居可能な子供の親との同居可能率は生物学的同居可能率 s_p であるので、結局その問題とする子供の同居可能率は s_p/n となる。このように、一対一同居原則の下での同居可能率（以下では単に同居可能率と言う）は生物学的同居可能率をきょうだい数 n で分割したものであるといえる。このいみで、同居可能率はきょうだい数の影響を受ける²⁰⁾。なお、このように同居可能率を導くとき生物学的同居可能率 s_p に乗ぜられる係数（今の場合 $1/n$ ）を同居分担係数と定義しておく。

ところで、親子同居を検討するのは主として既婚の子供についてであるので、子供の結婚後の状態を考える必要がある。（これまでは子供の結婚については一切考慮されてなかった。）既婚の子供にとって同居しうる親は2組（実の親と義理の親）になり、同居可能率は結婚を考えない場合の2倍になる。このことは、きょうだい数 n 人の2組のきょうだいが相互に結婚して n 組の夫婦を形成するという極端なケースを考えると理解しやすい。子供夫婦 n 組に対して親は2組存在するので、子供各人の同居可能率は2倍になるのである。（もちろん、実際にこのような結婚が行われる必要はない。）したがって、きょうだい数 n 人のある子供にとって親と同居できる可能性は $2s_p/n$ となる²¹⁾。

ここで、きょうだい数 n が出生時点（きょうだいがまとめて生まれると仮定されている）のものであるとすると、出生後のある時点においては、きょうだいの死亡の影響を受けて、きょうだい数は ns_c と表わされる。ただし、 s_c は出生時からその時点までのきょうだいの平均的な生残率である。したがって、出生時点できょうだい数 n 人のきょうだいに属する一人の既婚の子供の親との同居可能率 c_a は $\frac{2s_p}{ns_c}$ となる。

i) 続柄指定同居原則と同居可能率

これまで、ある親から生まれたきょうだいの中で同居可能な子供1人がどのようにして決められるかは考慮しなかったが、現実にはきょうだいの中で同居可能性を持つ子供の属性（たとえば長男）までが明確にされた同居原則（続柄指定同居原則と仮称することにする）もあり得る。しかし、この続柄指定同居原則の下での同居可能率は、今までの一対一同居原則の下でのそれと結果的に差がないと考えてよい。というのは、同居がある続柄の子供に指定されるとしても、その続柄の子供が欠ける場合に同居が生じないという意味での指定ではないからである。すなわち、たとえば、長男が死亡したり、男子が生まれず女子ばかりであった場合には、それに代わる他の続柄の子供との同居が行われるものと考えられる。

ii) 成人した未婚の子供の同居原則

1)で述べたように、子供が未婚で未成年（18歳未満または20歳未満）の場合、きょうだいの全員が親と同居していることが当然であって、同居についてきょうだい相互の間で（少なくとも完全な）排除性が存在するわけではない。しかし、子供が成年に達した後は未婚であってもある程度の排除性が存

20) きょうだい数の影響を受けるのは同居可能率だけでなく、同居実現率もそうである。たとえば、きょうだい数は各人の達成しうる学歴に影響を及ぼし、その結果、各人の地域間の移動性・定着性つまり親子同居の実現性にも影響を及ぼす。これはきょうだい数の人口学的要因としての効果というよりも、社会・経済的要因としての効果といえる。これについては、下記参照。

廣嶋清志、「家族形成過程へのきょうだい数の影響」、『人口学研究』、第6号、1983年、pp. 31-40。

21) 同居可能率が2倍になることを「親とその男子のみが同居する」という同居原則からも導びける。 n 人のきょうだいの中の男子は $n/2$ 人だからである。この場合、2という数字は性比からくるものである。このような考え方をとらなかったのは同居原則をできるだけ一般的な内容にとどめたかったからである。

在するものといえる。その場合未婚成人のきょうだい間の同居の排除性が完全排除（一対一同居，同居分担係数 $\frac{1}{ns_c}$ ）と完全無排除（同1）の間にあることは確かであるので，その同居分担係数が $\frac{2}{ns_c}$ ，つまり，既婚のきょうだい間でのそれと同一であるとみなしても大きな誤りではないであろう。これは，同居に関する排除性が，きょうだい2人ずつの単位で完全に排除し合うという程度であると見做すことに担当する。

以上のような仮定に立つと，成人した子供については，子供の配偶関係に関わらず親との同居可能率は $\frac{2s_p}{ns_c}$ と表わされるといってよいのである。

ii きょうだい数 n 人のきょうだい N_n 組の集団についての同居可能率

今まで出生時にきょうだい数 n 人のきょうだいに属する一人の子供についての親との同居可能率が $2s_p/ns_c$ であることを明らかにしたが，つぎに，きょうだい数 n 人のきょうだい N_n 組からなる集団についての平均的な同居可能率を検討する。

出生時に n 人であったきょうだい N_n 組の中には出生後のある時点において，そのきょうだい全員が死亡してしまつてきょうだいそのものが消滅してしまふきょうだいがある。 n 人のきょうだいがすべて死亡する確率は $(1-s_c)^n$ であるから，消滅するきょうだいの組数は $N_n(1-s_c)^n$ であり，逆にきょうだいが一人以上生き残るきょうだい組数は $N_n\{1-(1-s_c)^n\}$ である。一方，きょうだい数 n 人のきょうだいに属する子供の総人口は nN_n から nN_ns_c に減少している。したがって，出生時に n 人のきょうだい N_n 組からなる集団についての平均きょうだいい数は $nN_ns_c/N_n\{1-(1-s_c)^n\}$
 $=ns_c/\{1-(1-s_c)^n\}$ となる。こうして，この集団についての同居可能率は $2s_p/ns_c/\{1-(1-s_c)^n\}$
 $=\frac{2s_p}{ns_c}\{1-(1-s_c)^n\}$ と表わされる。

iii 子供世代人口全体についての同居可能率

最後に，きょうだいい数が1, 2, ..., n , ..., ω からなる子供世代人口についての平均的な同居可能率を求めてみよう。きょうだいい数が1, 2, ..., n のきょうだいい組数(=親の組数)をそれぞれ N_1, N_2, \dots, N_n とする。この総組数を N ，つまり $\sum_{n=1}^{\omega} N_n = N$ とし， $N_n/N = p_n$ とすると， $N_n = Np_n$ ，

$\sum_{n=1}^{\omega} p_n = \sum_{n=1}^{\omega} (N_n/N) = 1$ である。したがって，きょうだいい数1, 2, ..., n 人のきょうだいに属する子供の総人口はそれぞれ， $1 \times N_1, 2N_2, \dots, nN_n = nNp_n$ であり，子供世代人口は $\sum_{n=1}^{\omega} nNp_n = \bar{n}N$ である。ただし， $\sum_{n=1}^{\omega} np_n = \bar{n}$ とする。この \bar{n} はきょうだいいの組について平均したきょうだいい数である²²⁾。

22) きょうだいい数は親から見れば子供数である。しかし，きょうだいい数にゼロは存在しないが，子供数にはゼロが存在する。したがって，この平均きょうだいい数 \bar{n} は平均子供数 \bar{x} と次のような関係を持つ。 $\bar{n} = \bar{x}/(1-f_0)$ 。ただし， f_n は子供数 n の親の組数 N_n の $(N+N_0)$ (夫婦組数)に対する比率(N_0 は子供数0の夫婦組数)，すなわち $f_n = N_n/(N+N_0)$ ， f_0 は子供数0の夫婦組数割合。したがって，

$$f_n = \{ (N+N_0 - N_0) / (N+N_0) \} N_n / N = (1-f_0)p_n,$$

$$\bar{x} = \sum_{n=0}^{\omega} nf_n = \sum_{n=0}^{\omega} n(1-f_0)p_n = (1-f_0) \sum_{n=1}^{\omega} np_n = (1-f_0)\bar{n}$$

なお， \bar{n} は子供一人ひとりについて平均したきょうだいい数 \bar{c} とも異なる。

$$\bar{c} = \frac{\sum_{n=1}^{\omega} (n \times nNp_n)}{\sum_{n=1}^{\omega} nNp_n} = \frac{\sum_{n=1}^{\omega} n^2 p_n}{\sum_{n=1}^{\omega} np_n}$$

$$= \frac{\sum n^2 p_n - 2\bar{n}^2 + \bar{n}^2 + \bar{n}^2}{\bar{n}} = \frac{\sum n^2 p_n - 2\sum p_n \bar{n} + \sum p_n \bar{n}^2 + \bar{n}^2}{\bar{n}} = \frac{\sum p_n (n - \bar{n})^2}{\bar{n}} + \bar{n} = \frac{\sigma_n^2}{\bar{n}} + \bar{n}$$

ただし， σ_n^2 はきょうだいい数 n の分散。また， $\bar{c} = \frac{\sigma_x^2}{\bar{x}} + \bar{x}$ (σ_x^2 は子供数 x の分散)とも表わされる。

子供の出生後のある時点において、きょうだい数、1, 2, ..., n 人のきょうだいに属する子供の総人数はそれぞれ $N_{1s_c}, 2N_{2s_c}, \dots, nN_{ns_c}$ 人であり、同居可能率は $\frac{2s_p}{ns_c} \{1 - (1-s_c)^n\}$ ($n=1, 2, \dots, n$) と表わされるので、子供世代人口全体についての同居可能率 c_a は、この同居可能率にそれぞれの人数のウェイトを乗じて平均すればよく、次のように表わされる。

$$\begin{aligned} c_a &= \frac{\sum_{n=1}^{\omega} \left[\frac{2s_p}{ns_c} \{1 - (1-s_c)^n\} nN_{ns_c} \right]}{\sum_{n=1}^{\omega} nN_{ns_c}} \\ &= \frac{\sum_{n=1}^{\omega} [2N_{ns_p} \{1 - (1-s_c)^n\}]}{s_c \sum_{n=1}^{\omega} nN_n} \\ &= \frac{2s_p \sum_{n=1}^{\omega} N_n \{1 - (1-s_c)^n\}}{s_c \sum_{n=1}^{\omega} nN_n} = \frac{2N_{s_p} \{1 - \sum_{n=1}^{\omega} p_n (1-s_c)^n\}}{\bar{n}N_{s_c}} = \frac{2s_p}{\bar{n}s_c'} \end{aligned} \quad (1)$$

$$\text{ただし, } s_c' = s_c \cdot \frac{1}{1 - \sum_{n=1}^{\omega} p_n (1-s_c)^n} \quad (2)$$

s_c' はきょうだいの消滅を考慮して修正した子供世代人口の平均生存率であるといえる。この同居可能率における同居分担係数は $2/\bar{n}s_c'$ となる。

3. 親から見た子供との同居可能率

親から見た子供との同居の可能性は、自分の子供が少なくとも一人生存している確率で表わされる²³⁾。これを親の同居可能率とし、 C_a で表わす。この場合、子供から見た親との同居可能率 c_a の場合（親を持たない人は存在しない）と異なり、子供を一度も持たない人も存在する。そこでまず、親世代人口を既婚者と未婚者に分ける。ただし、ここでいう既婚者は有配偶者と死別者からなり、離婚者は有配偶者と見做される。

ある既婚者について、出産した n 人の子供がある時点までに全員死亡する確立は $(1-s_c)^n$ と表わされる。ただし、 s_c は子供世代人口の平均的な生存率であり、 n 人の子供はまとめて同一時点に生まれるものと仮定されている。この式には子供を1人も持たなかった人、つまり $n=0$ の場合も含まれていると考えてよい。したがって、子供数 0, 1, ..., ω の既婚者人口についてのある時点における無子率²⁴⁾ R_0 は $\sum_{n=0}^{\omega} f_n (1-s_c)^n$ と表わされる。ただし、 f_n は既婚者全員に対する n 人の子供を持った既婚者の比率である（注21参照）したがって、既婚者全員についての平均的な有子率 R_c は次のように表わされる。 $R_c = 1 - R_0 = 1 - \sum_{n=0}^{\omega} f_n (1-s_c)^n$

一方、既婚者である親自身の人数を検討しよう。子供出産時（年齢）における親世代の夫婦組数を $N' (= N_0 + N)$ とすると、その人口は $2N'$ である。（ここでも子供の出産はある年齢でまとめて起こると仮定されており、 N_0 は子供を生まなかった夫婦の組数であり、 N は子供を生んだ親の組数で

23) 親子同居は親とその子供夫婦との同居なので、同居の対象となる子供（ムコ、ヨメを含む）数は実子の数の倍になる。しかし、ある親の自分の子供の夫婦はムコ、ヨメの実の親と同居する可能性も持ち、自分たちと同居する可能性は半減する。以上の結果、結局、親との同居可能性を持つ子供の数は実子の数に等しいと考えてよいのである。

24) ここで言う無子率とは文字通り、子供を持っていない夫婦の割合であり、子供を生まなかった夫婦の割合 f_0 （無出生率と称する）とは異なる。

ある。)出産後のある時点における親世代の夫婦組数は $N's_p$ と表わされ、その人口は $N'(s_m+s_f)$ となる。したがって、その時点において少くとも一人の子供を持つ親世代の夫婦組数はさきの有子率 R_c を用いて、 $N's_p \cdot R_c$ 、その人口は $N'(s_m+s_f)R_c$ と表わされる。

さらに、この時点における親世代の総人口 P_t を求めてみよう。この人口の既婚率を R_m とすると、未婚者人口は $P_t(1-R_m)$ 、総人口は $P_t=N'(s_m+s_f)+P_t(1-R_m)$ と表わされ、結局、 $P_t=N'(s_m+s_f)/R_m$ である。

さて、親世代人口からみた同居可能率 C_a は親世代人口 P_t に占める子供を持つ親(既婚者)の人口 $N'(s_m+s_f)R_c$ の比率として、次のように表わされる。

$$C_a = \frac{N'(s_m+s_f)R_c}{P_t} = \frac{N'(s_m+s_f)R_c}{N'(s_m+s_f)/R_m} = R_c \cdot R_m$$

$$= \{1 - \sum_{n=0}^{\infty} f_n(1-s_c)^n\} R_m \quad (3)$$

この式から明らかなように、 C_a は親自身についての死亡率、あるいは生残率 s_m, s_f と全く関係がない。また、きょうだい数 n は、子供から見た同居可能率 c_a においては((1)式)それを低下させる方向に働くのに対し、親から見たそれ C_a においては逆に高める方向で働くのである。

4. 子供から見た同居諸率と親から見た同居諸率

(1) 同居可能率 c_a, C_a

子供から見た同居可能率 $c_a=2s_p/\bar{n}s_c'$ (式(1))における s_c' (式(2))は $p_n=f_n/(1-f_0)$ を使って次のように変形される。

$$s_c' = s_c \cdot \frac{1}{1 - \sum_{n=1}^{\infty} \{f_n/(1-f_0)\}(1-s_c)^n}$$

$$= s_c \cdot \frac{1-f_0}{1-f_0 - \sum_{n=1}^{\infty} f_n(1-s_c)^n}$$

また、親から見た同居可能率 C_a (式(3))を変形すると次のようになる。

$$C_a = \{1-f_0 - \sum_{n=1}^{\infty} f_n(1-s_c)^n\} R_m$$

したがって、この2つの同居可能率の比は次のように表わされる。

$$\frac{c_a}{C_a} = \frac{2s_p}{\{1-f_0 - \sum_{n=1}^{\infty} f_n(1-s_c)^n\} R_m \cdot \bar{n}s_c'}$$

$$= \frac{2s_p}{\bar{n}(1-f_0)s_c R_m} = \frac{2s_p}{\bar{x}s_c R_m} \quad (4)$$

ただし、 \bar{x} は親から見た平均子供数 ($=\bar{n}(1-f_0)$, 注22参照)。

(2) 同居率 c, C

ある時点で親²⁵⁾と同居する子供夫婦²⁶⁾の組数を N_c とすると、そこに含まれる子供世代人口は、そ

25) ここでの親には子供を生まずに養子を迎えた夫婦を含めてよい。ただし、未婚で養子を迎えた者は除く

26) 未婚である子供についても同様に扱えるよう、2-(2)-2)-i-ii)で仮定したので、ここでは説明の便宜のため、子供夫婦を例にとる。

の時点が結婚時であるとする $2N_c$ であり、結婚後であっても子供夫婦における死亡が無視できる時点（続稿²⁷⁾では結婚後10年と仮定される）であれば $2N_c$ と見做せる。

一方、その時点では子供夫婦と同居する親の組数も N_c であるので、そこに含まれる親の人口は $N_c(s_m+s_f)/s_p$ である。なぜなら、子供出生時の親の組数を X とすると、 $N_c = Xs_p$ であり ($\therefore X = N_c/s_p$)、親の人口は子供出生時に $2X$ 、その時点では $X(s_m+s_f)$ であるが、これは $(N_c/s_p)(s_m+s_f)$ と表わせるからである。

したがって、その時点において子供世代人口 ($N\bar{n}s_c$) からみた親との同居率 c は $2N_c/N\bar{n}s_c$ と表わせる。また、その時点における親世代人口 P_t から見た子供との同居率 C は次の通りである。

$$\begin{aligned} C &= \{N_c(s_m+s_f)/s_p\} / P_t \\ &= \{N_c(s_m+s_f)/s_p\} / \{(N+N_0)(s_m+s_f)/R_m\} \\ &= N_c \cdot R_m / (N+N_0)s_p \end{aligned}$$

したがって、この2つの同居率の比は次のようになる。

$$\frac{c}{C} = \frac{2(N+N_0)s_p}{\bar{n}N_s c R_m}$$

ここに、 $\frac{N}{N+N_0} = \frac{N+N_0-N_0}{N+N_0} = 1 - \frac{N_0}{N+N_0} = 1 - f_0$ を代入する。

$$\frac{c}{C} = \frac{2s_p}{\bar{n}(1-f_0)s_c R_m} \quad (5)$$

(3) 同居実現率 c_r, C_r

式(4)、式(5)から $c/C = c_a/C_a$ の関係が導びける。したがって、 $c/c_a = C/C_a$ であり、これはすなわち次式を意味する。

$$c_r = C_r \quad (6)$$

以上のように、子供から見た同居実現率 c_r と親から見た C_r とは全く等しい。ただし、式(5)、(6)が成立するのは、子供世代の生残率 s_c が結婚時の水準とほぼ同一と見做しうる限度内においてである。

上記式(4)、(5)、(6)を用いて、子供から見た同居諸率を親から見たそれに変換すること、またその逆も可能となる。

27) 廣嶋清志、「戦後日本における親と子の同居率の人口学的実証分析」、『人口問題研究』、第169号（予定）。

Formal Demography of Parent-child Co-residentiality in Postwar Japan

Kiyosi HIROSIMA

Co-residence of parents and grown-up children has been acknowledged as one of the important factors that affect the demographic consequences such as fertility, nuptiality, mortality, migration and female labor force participation. Hence, it is worth examining the trend in parent-child co-residence for conventional demography itself. It has been recognized, to some extent, that the demographic factors affect the trend in the parent-child co-residence. But such analyses have not been enough and the firm propositions have not yet been established concerning how the demographic factors have affected the nuclearization of households in postwar Japan.

Therefore, author devised an analytic model which describes how demographic factors affect the prevalence of parent-child co-residence under a residential rule, 'one sib rule' applicable to Japanese society. Co-residence rate of parents with their children (C) represents the rate, P_c/P , where P is a population of parents and P_c is a population of parents who co-reside with their children. This rate is expressed as $C=C_a \cdot C_r$, where C_a is the rate of availability of children for parents to co-reside with, and C_r is the realization rate of co-residence with children for parents. C_a is defined as P_a/P , and C_r as P_c/P_a , where P_a is a population of parents who have their children to co-residence with. Rates concerning co-residence from the view-point of children, c , c_a and c_r are also defined in the same way. These six rates are named as the rates of parent-child co-residence.

Rate of availability of parents from the view-point of children, c_a under one sib rule for co-residence can be calculated through the formula,

$$c_a = 2s_p / \bar{n}s_c', \quad (1)$$

where s_p is the average survival rate of parents (e.i. the probability of survival of either mother or father), \bar{n} the average number of siblings for each sib set, and s_c' the average survival rate of children (s_c) modified by the probability of disappearance of sibling set itself. Formula (1) is constructed under the assumption of, first, neglecting divorce and remarriage of parents, and second, neglecting the variation in the age difference between parents and children. The latter assumption means that all people who belong to a certain cohort have all their children of their each number at a certain age (25-29 years old).

The rate of availability of children from the view-point of parents, C_a can be calculated through the formula,

$$C_a = [1 - \sum_{n=0}^{\infty} f_n (1-s_c)^n] R_m, \quad (2)$$

where f_n is the relative frequency of couples who had n live births, $f_0 + f_1 + f_2 + \dots = 1$, s_c

is the average survival rate of children, and R_m is the percentage of ever-married. This rate is again constructed under the same assumption above-mentioned.

Between the two sets of the rates of co-residence from the view-point of children and from that of parents are the relations as follows;

$$\frac{c_a}{C_a} = \frac{2s_p}{\bar{n}(1-f_0)s_c R_m}, \quad (3)$$

$$c_r = C_r, \quad (4)$$

$$\frac{c}{C} = \frac{c_a}{C_a}, \quad (5)$$

where there is another assumption that the survival rate of children after marriage is invariable for a certain period (e.g. ten years) for (4) and (5). Once we obtain the rates of co-residence for children or parents, we can easily produce the rates of co-residence for parents or children, using these relations.

コーホート要因法による地域人口推計 手法の検討と推計結果の分析

河邊 宏・山本千鶴子・稲葉 寿

I はじめに

わが国の人口分布のすう勢は、1970年代に入って、それまでの大都市への集中から地方都市への定着へと転換する兆しが見えはじめた、とされている。もしそうであるとすれば、日本の人口分布は、これまでのものとは大きく異った状態となって行くはずである。

こうした人口分布の変化の様子を適格に把握するためには、将来の地域（たとえば県別の）人口数がどうなるのか、地域人口の年齢構成がどのように変化するかを知ることが必要であり、そのために、いわゆる地域人口推計がおこなわれる。

地域人口推計は、わが国では1960年代から盛んに試みられるようになった。しかし、最新のデータ、すなわち1980年の国勢調査結果をふまえた地域人口推計は、県あるいは市・町という自治体が行った単一の地域を対象としたものを除けば、全国的な規模のものはまだごく僅かである。

われわれは、地域人口推計手法の確立と具体的な推計結果の算出を目指して研究を進めているが、本稿の内容はその成果の一部で、コーホート要因法（生残率法）と呼ばれる手法によって、1980年国勢調査結果を基礎人口とする2000年までの男女・年齢5歳階級別の人口を県別に算出して、日本の人口分布の将来を探る基礎データを提供することを目的としている。ただ推計に必要なデータの制約、推計の方法論的な内容など今後検討されねばならない点を残したままの作業結果であって、その意味では、ここに示されるものも一つの試算にすぎないとも言えるものである。

以下において、今回採用された推計の手法、設定された仮定とそれにもとづくデータを具体的に示すとともに、本推計が有する欠点（問題点）について述べたのちに、推計結果を用いた日本の人口分布の将来に対する見通しを分析するが、その分析も、あくまでも一つの仮定にもとづく推計結果の分析であって、日本の将来の人口分布（あるいは地域人口数）を予測したり予知したりした結果の分析ではないという点は明記しておかねばならない。

II 地域人口推計の手法

地域人口推計には、数学的方法、コーホート要因（生残率）法、社会・経済的指標を用いる方法、人口学的モデルによる方法に大別される各種の手法があるが¹⁾、数学的方法はもっぱら総人口の推計に用いられ、男女・年齢別人口の推計には、残りの3種類の手法のいずれかが用いられるのが普通である。

この3種類の手法のなかで社会・経済的指標を用いる方法、なかんずくシステム・ダイナミック・

1) 河邊 宏、「地域人口推計をめぐる若干の問題」、『人口問題研究』、第164号、1982年、pp. 37-40.

モデルを適用したものは、人口の将来の動き、とくに人口移動の将来の動きを社会・経済的システムの中なかで把握し、社会・経済的指標の予測される動きのもとで、地域人口、あるいは人口移動がどのように変化するかを求めようとするもので、社会・経済的な諸環境の変化に敏感に反応する地域人口の推計手法としては、方法論的にはすぐれたものであると言える。

しかし社会・経済的指標の将来の動向を適格に把握するのは容易なことではなく、そのような指標を直接利用して推計される地域人口の将来の姿を、どの程度現実のものとして受け止め得るかについては、疑問視されることがしばしばある。他方コーホート要因法や人口学的モデル²⁾による方法は、社会・経済的指標を推計過程の中なかで直接とり込むことがないという点で、しばしば批判の対象とされるが、逆に、出生力、死亡、人口移動のそれぞれの将来の変化が直接的に人口数の将来の動きに示される推計方法であるという点、換言すれば、人口数の変化と出生・死亡・移動の3要素の変化との相互関係を明確に示し得る手法であるという点で、人口学的にはすぐれているとされている。人口学の分野で試みられてきた地域人口推計が、この二つの手法のいずれかによるのが普通であるのも、以上の理由によるところが大きいし、われわれが採用する手法も、この手法のどちらかであるのが適当であると考えられる。

ところで、コーホート要因法と人口学的モデルによる方法とが必要とする基礎データの量を比較してみると、後者の方が格段と大きいことがわかる。すなわち、コーホート要因法の場合、男女・年齢別の生残率と女子の年齢別特殊出生率、ならびに男女・年齢別の純移動率のそれぞれについて、推計期間内の予測値が対象地域ごとに必要であるのに対して人口学的モデルの場合、出生率と生残率に関してはコーホート要因法の場合と同じであるが、移動率については、男女・年齢別の地域間移動マトリックスが入用であって、当然のことながらその量は大きくなる³⁾。必要とするデータの少なさという点からいえばコーホート要因法の方がはるかに有利であるということになる。

また、移動率の予測値の設定は、純移動率を予測する方が地域間相互の移動率（ある地域における流出率と流入率のすべて）を予測するよりもはるかに容易である。ある地域の純移動率は、その地域が将来どのように変るであろうかを見通すことによって予測されるものであるが、地域相互の移動率の場合はその地域と他の地域（換言すれば人口移動の出発地と到着地）の両方が将来どのように変るであろうかということと両者の相互関係が将来どのように変るかを見通す必要があり、対象地域の数が2～3個である場合はとにかく、都道府県などを対象とする場合のようにある程度数が大きくなると、理論的にはともかく現実にはほとんど不可能に近い作業となってくる。換言すれば、人口学的モデルを利用して都道府県別の将来人口を推計しようとする場合、そのために必要な人口流出率と人口流入率のそれぞれの将来の予測値を設定するのがかなり難しいということである。

さらに、男女・年齢別純移動率は、国勢調査や住民基本台帳の男女・年齢別人口数を用いて推計することが可能であるために、何らかのかたちで最新の情報を得ることができるし、過去にさかのぼって複数の期間の情報を継続的に得ることができるなど、将来の予測値設定のための基礎データはかなり豊富である。これに対して男女・年齢別の流出率と流入率は、1960年、1970年、1980年の各年の国勢調査で実施された（1年前あるいは5年前の）前住地の調査をもとに集計された人口移動統計から求められる。しかしこのデータが10年に1回の調査から得られるものであるためにかかなり古いデータ

2) ここではロジャーズ等による多地域生命表利用の地域人口推計手法のことを意味している。

3) いま全国で47を数える都道府県を地域人口推計の単位地域とすると、設定に必要な男女・年齢（5歳階級別—85歳以上をオープンエンドとする）別純移動率の数は1期間当り1,692（ $2 \times 18 \times 47$ ）であるが、単位地域相互の移動率の数は1期間当り79,524（ $2 \times 18 \times 47 \times 47$ ）にもなってしまう。

を利用せざるを得ない場合もあり⁴⁾、10年間の前半5年間の移動状況はこの統計からは不明であるなど、将来の予測値を設定するにはいささか情報不足であると言って良い。

以上、人口学的モデルによる地域人口推計は、理論的な緻密さという点ではコーホート要因法よりすぐれているが、入手可能なデータの質と将来の予測値設定の困難さなどの難点を持っているし、推計手順もかなり複雑であり、現段階では、コーホート要因法によって地域人口の推計を行うのが最も適当であると考えられる。

Ⅲ コーホート要因法による地域人口推計の手続き

1. 基本的な考え方

コーホート要因法による地域人口推計は、コーホートごとに、一定期間内の死亡数と純移動数を加減して期末の人口数を算出するというのをその基本的な手続きとする手法であり、必要なデータは、各地域ごとの、推計の出発点となる基準年の男女・年齢別の人口数のほかに、男女・年齢別の生残率と女子の年齢別特殊出生率ならびに男女・年齢別の純移動率の、推計を行なおうとする期間のそれぞれの予測値である。このなかで、男女・年齢別の生残率と女子の年齢別出生率は、少なくとも過去の情報を、動態統計等から入手することが可能であり、したがって、それをもとにした将来の一定期間の予測値を設定することが可能である。これに対して男女・年齢別の純移動率は、たとえ過去のものであっても既存の統計から入手することが出来ず、何らかの方法で、まず過去の純移動率を推計し、それにもとづいて将来の予測値を設定するという手順を踏まざるを得ないこととなる。

そこで純移動率を推計することとなるが、人口学で古くから用いられてきた方法に、コーホート生残率を利用するものがある。この方法の基本的な考え方は、生残率を利用して期末あるいは期首の期待人口数を算出し、期末あるいは期首の実際の人口数と比較して純移動数を求めるというものであり⁵⁾、あるコーホートに属する期首人口のなかで期末に生き残ったと考えられる期待人口数と実際の期末人口数とを比較する前進法と、期末人口をもとにして期首にあったと考えられる期待人口数を計算してそれと実際の期首人口数とを比較する逆進法、ならびに前進法と逆進法のそれぞれによって求められた二つの純移動率の平均値をとる平均法とがある⁶⁾。

純移動率の将来の予測値が前進法、逆進法あるいは平均法のいずれによるかによって、地域人口推

4) 住民基本台帳による人口移動統計などを併用して、この点の補強が行なわれることがある。

5) コーホート生残率にはセンサス人口をもとに求められるセンサス生残率と生命表による生命表生残率とがある。

6) いま x 歳の期首人口を P_x 、 t 年後の期末人口を P_{x+t} 、 t 年間の生残率を \bar{P}_x 、純移動数を M_x 、純移動率を m_x とすると、

前進法による場合は、

$$M_x = P_{x+t} - \bar{P}_x \cdot P_x, \quad m_x = \frac{P_{x+t}}{P_x} - \bar{P}_x$$

逆進法による場合は、

$$M_x = \frac{P_{x+t}}{\bar{P}_x} - P_x, \quad m_x = \frac{P_{x+t}}{\bar{P}_x \cdot P_x} - 1$$

で求められる。前進法の場合は該当期間中に発生する事象は死亡のみで人口移動は期間の最後の瞬間に発生すると仮定された場合に成立するものであり、逆進法の場合は期間の最初の瞬間に人口移動が発生すると仮定された場合にのみ成立する。いずれも現実にはあり得ない仮定であるためにしばしば両者を平均して現実により近いものを求めようとされる。これが平均法の考え方である。

表1 男女年齢別の予測生残率

年齢階級	1982年		1987年		1992年		1997年	
	男	女	男	女	男	女	男	女
出生→0—4	0.99201	0.99356	0.99309	0.99430	0.99325	0.99443	0.99332	0.99449
0—4→5—9	0.99694	0.99779	0.99718	0.99795	0.99724	0.99801	0.99727	0.99802
5—9→10—14	0.99876	0.99923	0.99886	0.99932	0.99891	0.99934	0.99891	0.99937
10—14→15—19	0.99795	0.99904	0.99807	0.99911	0.99813	0.99914	0.99814	0.99916
15—19→20—24	0.99600	0.99838	0.99620	0.99844	0.99629	0.99849	0.99634	0.99849
20—24→25—29	0.99555	0.99788	0.99578	0.99799	0.99588	0.99804	0.99593	0.99805
25—29→30—34	0.99515	0.99736	0.99540	0.99750	0.99553	0.99757	0.99558	0.99759
30—34→35—39	0.99389	0.99639	0.99420	0.99657	0.99435	0.99665	0.99441	0.99668
35—39→40—44	0.99010	0.99462	0.99058	0.99487	0.99079	0.99498	0.99091	0.99504
40—44→45—49	0.98361	0.99174	0.98421	0.99222	0.98458	0.99239	0.98475	0.99248
45—49→50—54	0.97477	0.98758	0.97554	0.98837	0.97611	0.98862	0.97636	0.98874
50—54→55—59	0.96304	0.98108	0.96457	0.98231	0.96539	0.98271	0.96577	0.98287
55—59→60—64	0.94422	0.97017	0.94676	0.97172	0.94798	0.97235	0.94855	0.97260
60—64→65—69	0.90785	0.94887	0.91194	0.95117	0.91392	0.95224	0.91484	0.95270
65—69→70—74	0.84469	0.90691	0.85067	0.91055	0.85393	0.91247	0.85545	0.91329
70—74→75—79	0.75294	0.83764	0.76099	0.84322	0.76596	0.84648	0.76828	0.84786
75—79→80—84	0.63172	0.73147	0.64333	0.74047	0.65019	0.74554	0.65341	0.74770
80+ → 85+	0.41663	0.48599	0.43518	0.50386	0.44304	0.51089	0.44674	0.51392

計のための手続きに若干のちがいが生じる点に注意しなければならない。

2. 本研究の場合

(1) 用意すべきデータ

さきに述べたように、本研究の当面の目標が2000年までの5年おき（1985、1990、1995、2000年の各年）の男女・年齢5歳階級別の人口数を県別に求めることであるが、そのためには、つぎのような仮定を設定し、この設定された仮定にもとづく各種データが必要である。

(イ) 基準人口—県別—

推計の出発点にあたる地域人口数が基準人口であるが、ここでは1980年国勢調査による県別の男女・年齢別人口数を用いることとする。ただし、年齢不詳の人口数はこれには含まれていない。

(ロ) 生残率の県別の予測値

理想的には全国各県の生残率の予測値を設定することではあるが、今回は年齢別の死亡率の地域差は皆無であると仮定して、生残率の予測値を各県ごとに設定することはせず、日本全国の生残率を一律に各県に適用することとした。具体的には、1981年11月に厚生省人口問題研究所が行った「日本人口の将来推計（新推計）」の計算のために用意された1982年、1987年、1992年、1997年の各年の生命表から男女・年齢5歳階級別の生残率を求めて、それぞれ1980—85年、1985—90年、1990—95年、1995—2000年の各期間の生残率とし、各県に適用する（表1）。

(ハ) 出生率の県別の予測値

生残率と同様、出生率にも地域差がないと仮定、前記日本人口推計の際に設定された1982年、1987年、1992年、1997年の女子の年齢別出生率の中位値を1980—85年、1985—90年、1990—95年、1995—

2000年の各期間の年齢別出生率として各県に適用する(表2)。

表2 女子の年齢別出生率

年齢	1982年	1987年	1992年	1997年
15—19	0.01914	0.01890	0.01899	0.01968
20—24	0.38132	0.38677	0.40712	0.42514
25—29	0.88844	0.88212	0.91678	0.95036
30—34	0.34962	0.34881	0.35147	0.35413
35—39	0.06638	0.06655	0.06687	0.06720
40—44	0.00835	0.00838	0.00845	0.00851
45—49	0.00032	0.00032	0.00032	0.00032

(二) 純移動率の県別の予測値

今回は、コーホート生残率法のなかの前進法によって推計された、1965—70年、1970—75年、1975—80年の3期間の県別の男女・年齢5歳階級別の純移動率を検討し、最終的に2000年までの予測値を県別に設定することとし、つぎのようなデータが用意された。

(二) a : 1965年、1970年、1975年、1980年の県別の男女・年齢5歳階級別人口数(ただし年齢不詳の人口は除く)。

(二) b : 厚生省人口問題研究所の作成による簡速静止人口表(生命表)の第21回(1967年4月1日～1968年3月31日)、第26回(1972年4月1日～1973年3月31日)、第31回(1977年4月1日～1978年3月31日)のなかの \bar{P}_x 、 L_x ならびに T_x 。

(二) c : 人口動態統計による1965年10月1日～1970年9月30日、1970年10月1日～1975年9月30日、1975年10月1日～1980年9月30日の3期間の県別の出生数。

(2) 推計の手順

前述したように、コーホート要因法による地域人口推計を行うのには過去の一定期間の(県別の)純移動率を推計することから始めなければならない。ついで、純移動率の推計結果の分析その他によって純移動率の将来の予測値を設定、最後に、別途設定された生残率と出生率の予測値と純移動率の予測値とを用いて実際の地域人口の推計作業を行うという手順を踏むこととなる。

1) 純移動率の推計

図1は、コーホート生残率法のなかの前進法による純移動率の推計手順を示したものである。この手順に従い、前記の(二) a、(二) b、(二) cの各データを利用して1965—70年、1970—75年、1975—80年の3期間の各県の(1965—70年ならびに1970—75年の沖縄県を除く)男女・年齢5歳階級別の純移動率が推計されたが、いずれも、年齢別の死亡率に地域差がないと仮定された場合の推計値である。

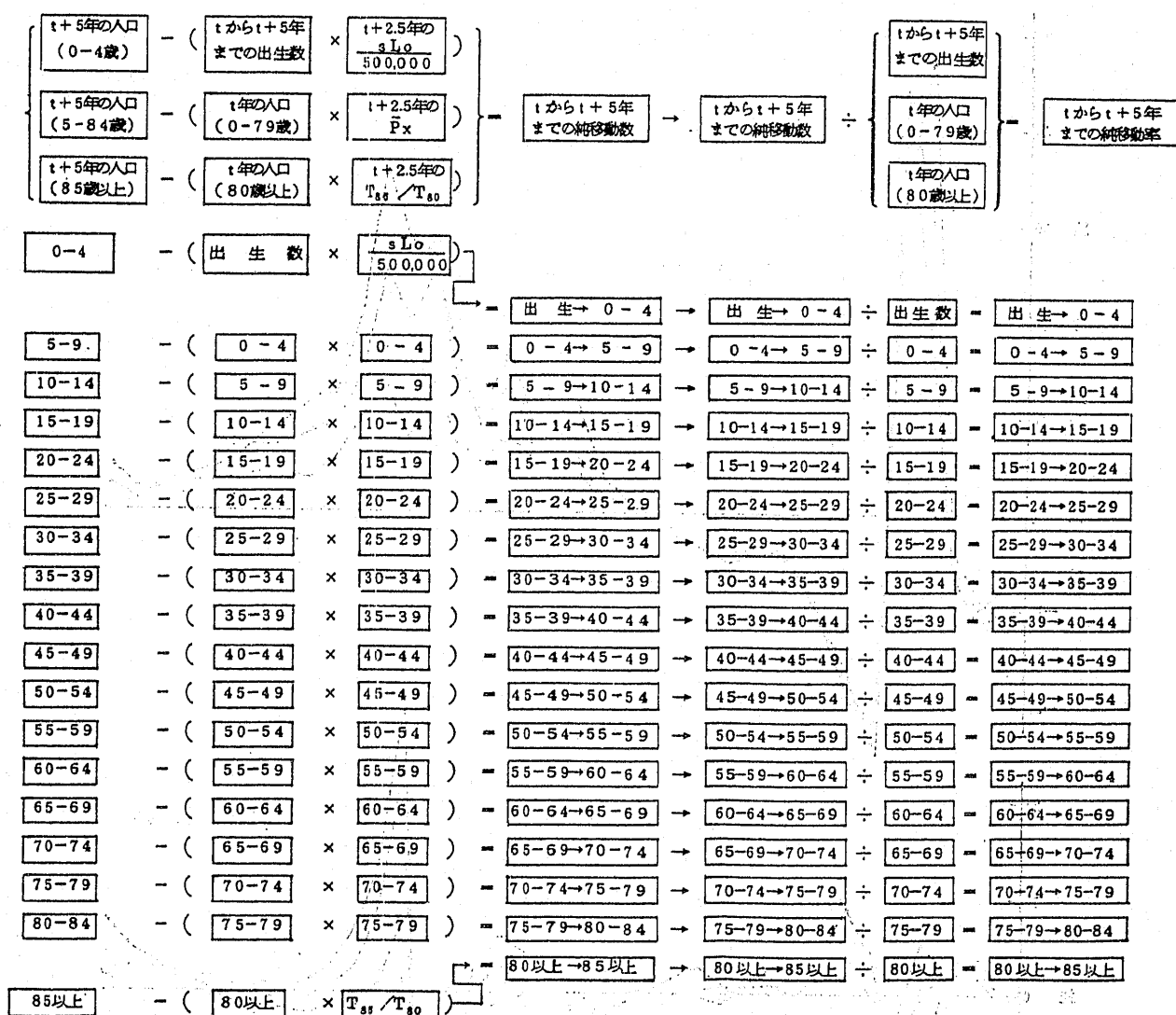
2) 純移動率の予測値の設定

国内人口移動の中心が青壮年人口、具体的には10歳代後半から30歳代後半までの人口であることはつとに指摘されてきたところであるが、今回の推計結果をみてもそのことはあきらかであり、その一端が図2にも明確に示されている。

図2は、年齢別の純移動率のパターンによって県を4種の類型に分類し、それぞれの典型的なパターンを示したものである。ここでそれぞれをA(東京都)、B(千葉県)、C(宮城県)、D(島根県)とすると、Aは大都市圏の中心部でみられるパターンで、5年間の純移動が、期末時点で15—19歳と20—24歳のコーホートで高い流入超過、(とくに)25—29歳と30—34歳(率そのものは小さいが35—39歳あるいはそれ以上の年齢)のコーホートで高い流出超過となっている。これと対称的なのが人口流出県、過疎県などと呼ばれる、高度成長期に人口減少を経験した県の多くにみられるDのパターンで、期末時点で15—19歳と20—24歳のコーホートが高い流出超過、25—29歳、30—34歳(県によってはそれ以上の年齢)のコーホートが高い流入超過である⁷⁾。またBのパターンは、大都市圏の外周

7) Dのパターンを持つ県は後述の表3に示されている都府県と宮城、石川、福岡の3県を除くすべての県である。

図1. 前進法による純移動数と純移動率の推計手順

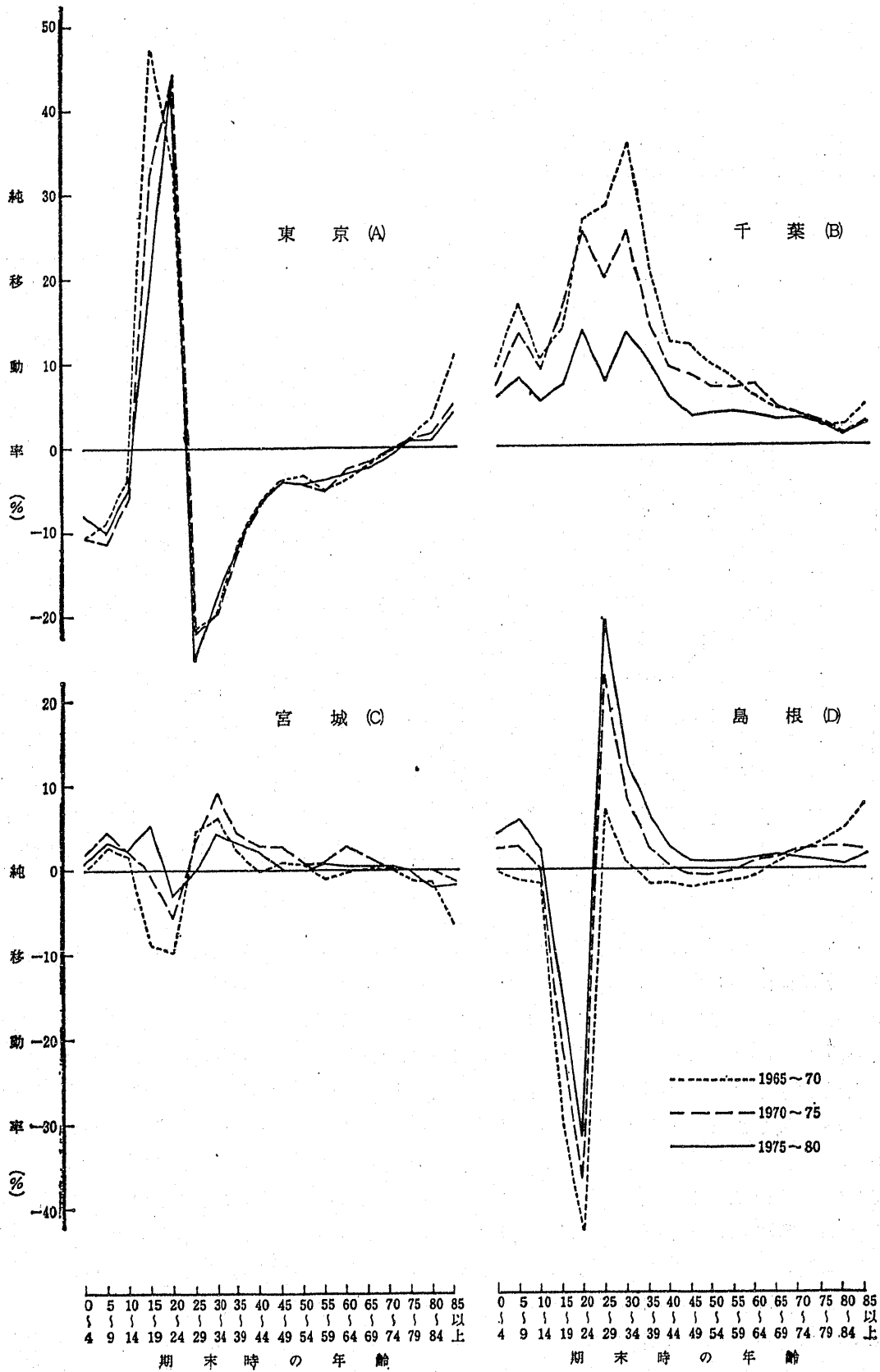


部において人口の急増がみられる県のものですべての年齢で流入超過となっているし、Cのパターンは、宮城、石川、福岡の3県にみられ、Dのパターンに似ているが流出入超過率がDほど大きくない。

図2を一見ただけで明かなことは、ひとくちに青壮年層が中心であるといわれるわが国の最近の国内人口移動も、これを詳細にみると、大都市圏の中心部とその周辺部、地方中核大都市所在県、地方人口流出県などそれぞれの地域が有する特性に対応した年齢別の純移動率パターンが見られることである。しかし図2にはそれぞれのタイプの典型例が掲げられているのみで、すべての県がこのいずれかのタイプにははっきり分類されるわけではないことも事実で、とくに大都市圏内部の諸県にその傾向が強い。表3は大都市圏内部の諸県が持つパターンを期間別に示したものである（ここでA+BあるいはB+DとあるものはAとBあるいはBとDのパターンを併せ持つものである）が、これから各県の純移動率の年齢別パターンは時系列的に異なる類型に移行する可能性があることがわかる。

このことは、純移動率の将来の予測値を設定するのに、それぞれの県について、最新の（ここでは1975-80年の）純移動率の年齢パターンが将来もそのまま維持されるのかどうか、他の類型に移行するのかどうか、あるいは全く異なるパターンが見られるようになるのか等についての見通しをつけなけ

図2 年齢別純移動率パターンの推移（男）



ればならないことを意味している。しかし、その見通しの判断材料は現在のところほとんどなく、せいぜい最新の純移動率パターンが今後も引続いて出現するであろうという、一つの可能性を考えることができる程度である。

そこでいま2000年までの各県の純移動率の年齢別パターンが1975—80年のパターンと同じ類型のものを維持すると仮定することとすると、つぎに考えなければならないのは、具体的に各年齢の純移動率がどのように推移するであろうかという問題である。その場合、1965—70年、1970—75年、1975—80年の3期間の純移動率の推移パターンを将来に外挿して将来の予測値を設定することも可能であるが、この3つの期間は人口移動をとりまく社会・経済的環境が大きく異っていて、3期間の純移動率を数学的方法等を使って将来に延長するという行き方はあまりにも機械的であると言わざるを得ない。また、純移動率の推移を詳細に分析してみると、年齢によって、あるいは県によって推移のパターンが著しく異なることが明かで、純移動率の将来の予測値を設定するための判断材料とはなり得ない。

他方、純移動率の年齢パターンの地域差、特定の地域における特定の年齢の純移動率水準の社会・経済的要因分析は、それぞれの将来の予測値を設定するための十分な材料を提供できるほどには行なわれていない。

以上を要するに、人口推計に必要な純移動率の、実現の可能性の強いと思われる或る程度の幅を持った将来の予測値を各県ごとに設定するのは、現段階では困難であるということである。そこで今回は、1975—80年の純移動率が1980年から2000年までの20年間そのまま維持されるとの仮定を置くこととした。このことは、今後20年間はかつての高度成長期のような大都市への大量の人口集中が再現されること、あるいはそのような方向に人口移動が変化することが無く、いわば人口の分散、人口の大都市への集中から地方への分散的集中へと転換しつつあるとされる時期の人口移動がそのまま維持されることを意味している。換言すれば、分散的集中（とされる）傾向が続くとした場合の地域人口の推計を行ったことになる。

3) 期末人口計算の手順

図3は前述の各種データを利用して或る期間の期末人口を求める手続きを示したものである。1975—80年の純移動率を一定値とした場合の計算結果が付表に掲げてあるが、ここで注意が必要なことは、図3の手続きによる結果がそのまま付表の数値とは一致しないことである。すなわち、図3によって得られる県ごとの期末人口の総計が別途計算されている同年齢の全国人口と一致するように調整

表3 大都市圏内部諸県の純移動率の年齢別パターン

都府県	1965—70年	1970—75年	1975—80年
茨城	B+D	B+D	B+D
埼玉	B	B	B
千葉	B	B	B
東京	A	A	A
神奈川	A+B	A+B	A
愛知	A+B	A+B	A
滋賀	B+D	B+D	B+D
京都	A	A	A
大阪	A+B	A	A
兵庫	B	B+D	B+D
奈良	B+D	B+D	B+D

(注) A, B, C, Dは図2を参照。

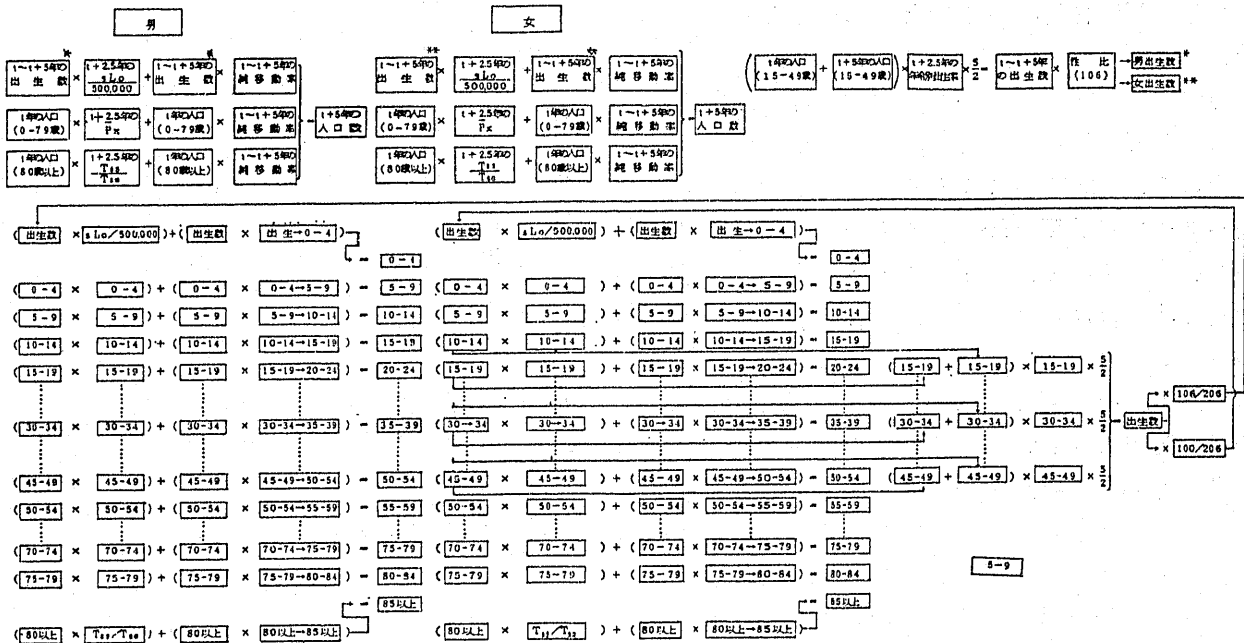
表4 補正前の推計結果

年次	(1)全国値*	(2)未修正**	(3)=(2)-(1)差
	千人	千人	千人
1980	116,916	117,060	144
1985	120,301	120,805	504
1990	122,834	123,411	577
1995	125,383	125,960	577
2000	128,119	128,787	668

* 1%サンプル数にもとづく全国人口推計値。

** 全数にもとづく、県別人口推計値の総数。ただし1990年の推計値は1985年の修正済みの値を、また、1995年と2000年の推計値は1990年と1995年の修正済みの値を基準人口として推計されたものである。

図3 前進法による純移動率をもとにした地域人口推計の手順



がなされた結果を表に示しているのである。表4は、このような調整が行なわれる前の県別の推計値の総計と、厚生省人口問題研究所による全国人口推計値（1981年11月）との差を示したもので、付表の人口数は、全体として、図3の手続きによる計算結果より小さいことになる。

このように地域人口を個々に推計した総計値と全国人口の推計値とは、たとえ出発点である基準人口が同じであってもかなりくい違うのが普通であり、そのくい違いを調整する必要が生じる場合が多い。今回採用された調整方法は、年齢階層ごとに出現する全国推計値と県別推計値の総計との差を補正しようとするもので、その年齢の純移動率がプラス（流入超過）である県の純移動数を縮小（あるいは拡大）させることにより、全国推計値と県別推計値の総計との不整合をゼロとさせている。実際にはどの年齢も県別推計値の総計の方が全国推計値より大きいから、純移動率がプラスである年齢の調整済み人口数は計算結果よりは小さくなっている。

(3) 本推計の問題点

以上今回試みたコーホート要因法による県別の男女・年齢5歳階級別の人口推計は、現実にはあり得ない幾つかの仮定のうへで成立するものである。その仮定とは、まず第一に1980年から2000年までの20年間、年齢別出生率と年齢別死亡率（生残率）が全国どこでも同じで地域差がゼロであると仮定した点であり、第2に1980年から2000年までの人口移動パターンが1975—80年の5年間のパターンと同じで変わらないと仮定した点である。

このような仮定が設定された理由としては、予測値設定の困難さに由来することにもよるが、それ以外に、たとえば出生率と生残率の地域差を無視した点については、地域人口の将来を規定するのは、短期的には主として人口移動数の大小であって出生率と死亡率の地域差を無視した仮定が推計結果の有効性を大きく損ねるものでないと考えられるためでもある。

しかしながらコーホート要因法が、人口学的には、人口数の変動要素である出生と死亡ならびに移動の3つと人口数変動との相互関係を明確に示すものであるという点で評価されている点から言っ

表5 2000年までの都道府県別人口推計値

都道府県	人 口 (単位千人)					増加の推移 (1980年=100.00)			
	1980年	1985年	1990年	1995年	2000年	1985年	1990年	1995年	2000年
全 国	117,060	120,301	122,834	125,383	128,119	102.77	104.93	107.11	109.45
1 北海道	5,576	5,742	5,857	5,955	6,050	102.98	105.03	106.80	108.49
2 青 森	1,524	1,555	1,572	1,582	1,588	102.02	103.14	103.80	104.23
3 岩 手	1,422	1,430	1,424	1,407	1,387	100.56	100.13	98.97	97.55
4 宮 城	2,082	2,174	2,248	2,315	2,380	104.38	107.95	111.16	114.29
5 秋 田	1,257	1,264	1,258	1,238	1,212	100.58	100.06	98.54	96.48
6 山 形	1,252	1,262	1,258	1,242	1,222	100.79	100.47	99.21	97.61
7 福 島	2,035	2,060	2,063	2,047	2,026	101.21	101.37	100.56	99.52
8 茨 城	2,558	2,719	2,850	2,978	3,121	106.27	111.41	116.43	122.02
9 栃 木	1,792	1,848	1,880	1,904	1,933	103.10	104.90	106.23	107.86
10 群 馬	1,849	1,900	1,930	1,955	1,987	102.78	104.38	105.74	107.46
11 埼 玉	5,420	5,899	6,384	6,953	7,591	108.83	117.78	128.26	140.04
12 千 葉	4,735	5,223	5,713	6,279	6,924	110.31	120.65	132.59	146.21
13 東 京	11,618	11,580	11,506	11,420	11,251	99.67	99.04	98.29	96.84
14 神 奈 川	6,924	7,341	7,771	8,267	8,787	106.01	112.23	119.39	126.90
15 新 潟	2,451	2,458	2,436	2,400	2,363	100.28	99.39	97.90	96.41
16 富 山	1,103	1,114	1,111	1,104	1,101	101.00	100.72	100.05	99.76
17 石 川	1,119	1,145	1,161	1,174	1,193	102.32	103.69	104.90	106.54
18 福 井	794	799	796	789	784	100.57	100.18	99.32	98.69
19 山 梨	804	811	810	806	801	100.82	100.71	100.19	99.60
20 長 岐	2,084	2,099	2,094	2,081	2,073	100.74	100.48	99.88	99.49
21 岐 阜	1,960	2,014	2,049	2,079	2,114	102.76	104.55	106.06	107.83
22 静 岡	3,447	3,510	3,543	3,568	3,604	101.83	102.78	103.52	104.56
23 愛 知	6,222	6,415	6,581	6,762	6,949	103.11	105.77	108.68	111.69
24 三 重	1,687	1,716	1,730	1,740	1,754	101.72	102.58	103.15	103.96
25 滋 賀	1,080	1,149	1,208	1,267	1,333	106.41	111.87	117.32	123.47
26 京 都	2,527	2,603	2,668	2,740	2,812	103.00	105.55	108.43	111.27
27 大 阪	8,473	8,570	8,645	8,751	8,848	101.14	102.03	103.27	104.42
28 兵 庫	5,145	5,205	5,238	5,278	5,331	101.17	101.81	102.58	103.62
29 奈 良	1,209	1,321	1,429	1,546	1,675	109.22	118.12	127.78	138.47
30 和 歌 山	1,087	1,084	1,073	1,061	1,052	99.74	98.73	97.63	96.76
31 鳥 取	604	615	619	619	618	101.76	102.51	102.40	102.27
32 島 根	785	784	774	758	742	99.90	98.69	96.61	94.52
33 岡 山	1,871	1,890	1,894	1,893	1,900	101.01	101.24	101.20	101.53
34 広 島	2,739	2,775	2,794	2,814	2,848	101.32	102.01	102.75	103.96
35 山 口	1,587	1,591	1,577	1,558	1,542	100.23	99.38	98.17	97.19
36 徳 島	825	834	834	830	824	101.06	101.10	100.52	99.88
37 香 川	1,000	1,017	1,024	1,027	1,033	101.71	102.40	102.67	103.33
38 愛 媛	1,507	1,520	1,519	1,512	1,506	100.88	100.84	100.33	99.96
39 高 知	831	840	841	840	839	101.02	101.21	100.99	100.93
40 福 岡	4,553	4,739	4,892	5,043	5,203	104.06	107.44	110.75	114.25
41 佐 賀	866	878	883	883	882	101.45	102.01	101.99	101.89
42 長 崎	1,591	1,582	1,559	1,528	1,497	99.45	98.02	96.08	94.13
43 熊 本	1,790	1,836	1,870	1,891	1,907	102.57	104.45	105.63	106.52
44 大 分	1,229	1,245	1,247	1,242	1,237	101.30	101.51	101.08	100.68
45 宮 崎	1,152	1,193	1,222	1,243	1,264	103.59	106.12	107.92	109.78
46 鹿 児 島	1,785	1,821	1,844	1,849	1,847	102.06	103.31	103.62	103.48
47 沖 縄	1,107	1,131	1,152	1,166	1,184	102.21	104.07	105.39	107.03

て、この3要素のなかの或るもの（ここでは純移動率）の地域差だけを取りあげ他のもの（生残率と出生率）の地域差を無視するのはやはり片手落ちといわざるを得ない。また生残率と出生率は1980年から2000年までのあいだの期間ごとに変化する予測値が設定されているのに、純移動率は一定値が設定されているのも問題である。

以上を要するに、種々の制約があるとは言え、地域別にそして期間別に設定された、男女・年齢別の生残率と女子の出生率ならびに男女・年齢別の純移動率を用意することによって、コーホート要因法を利用する地域人口推計のメリットが生かされるのである。また、付表に示される2000年までの県別の推計結果は、ある一つの仮定にもとづく単なる投影であり、考え得る地域人口の将来の姿の一つを描き出したにすぎないものであるということになる。地域人口の将来に対する一つの「目安」を示したものであるとも言える。

Ⅳ 日本人口分布の将来

1975—80年の男女・年齢別の純移動が1980年から2000年まで変わらないと仮定して計算された、1980年から2000年までの主要年次の県別の人口数を年齢（5歳階級）別に示したものが稿末の付表であるが、2000年までの5年ごとに県別の総人口のみをまとめて示したものが表5である。前述したようにこの計算のためはかなり無理な仮定が設定されていることから言ってこの計算結果の深い分析は避けなければならないが、若干のコメントを付すとすればつぎの如くである。

1. 地域人口の動向

厚生省人口問題研究所の「新推計」によれば、日本人口はすくなくとも2000年までは増加傾向にあるが、これを県別の人口で見ると、全国人口の増加傾向とも、また1975—80年の5年間にみられた県別の人口増加パターンとも異った傾向がみられる。

まず1980年から2000年までの20年を1期間とする県別の人口増減で見ると、本推計が、東京都を除くすべての県が人口増加であった1975—80年の純移動率を適用して算出されたものであるにも拘らず、16を数える県（そのうち一つは東京都）で人口減少となるという結果がみられる点が注目され

表6 地方ブロック別人口推計値（単位：千人）

地 域	1980年	1985年	1990年	1995年	2000年
全 国	117,060	120,301	122,834	125,383	128,119
北 海 道	5,576	5,742	5,857	5,955	6,050
東 北	9,572	9,745	9,823	9,831	9,815
関 東	34,896	36,510	38,034	39,756	41,594
中 部	21,671	22,081	22,311	22,503	22,736
近 畿	19,531	19,932	20,261	20,643	21,051
中 国	7,586	7,655	7,658	7,642	7,650
四 国	4,163	4,211	4,218	4,209	4,202
九州・沖縄	14,073	14,425	14,669	14,845	15,021
(北 関 東)	(6,199)	(6,467)	(6,660)	(6,837)	(7,041)
(南 関 東)	(28,697)	(30,043)	(31,374)	(32,919)	(34,553)
(北 陸)	(5,467)	(5,516)	(5,504)	(5,467)	(5,441)
(東 北)	(2,888)	(2,910)	(2,904)	(2,887)	(2,874)
(東 海)	(13,316)	(13,655)	(13,903)	(14,149)	(14,421)
(近 畿 I)	(16,145)	(16,378)	(16,551)	(16,769)	(16,991)
(近 畿 II)	(18,434)	(18,848)	(19,188)	(19,582)	(19,999)
(山 陰)	(1,389)	(1,399)	(1,393)	(1,377)	(1,360)
(山 陽)	(6,197)	(6,256)	(6,265)	(6,265)	(6,290)
(九 州)	(12,966)	(13,294)	(13,517)	(13,679)	(13,837)

注) 近畿 I は京都・大阪・兵庫。近畿 II は滋賀・京都・大阪・兵庫・奈良の府県人口の合計。

表7 府県別の65歳以上人口の構成比(2000年)

都道府県	65歳以上人口比		特化係数		都道府県	65歳以上人口比		特化係数	
	1980年	2000年	1980年	2000年		1980年	2000年	1980年	2000年
全 国	9.09	15.57	1.00	1.00	24 三 重	11.09	17.98	1.22	1.15
1 北海道	8.10	15.34	0.89	0.99	25 滋 賀	10.02	14.34	1.10	0.92
2 青 森	8.83	16.73	0.97	1.07	26 京 都	10.20	14.82	1.12	0.95
3 岩 手	10.08	19.72	1.11	1.27	27 大 阪	7.23	13.54	0.80	0.87
4 宮 城	8.68	15.37	0.95	0.99	28 兵 庫	9.22	16.03	1.01	1.03
5 秋 田	10.51	20.64	1.16	1.33	29 奈 良	9.32	13.25	1.03	0.85
6 山 形	11.71	20.85	1.29	1.34	30 和歌山	11.77	19.46	1.29	1.25
7 福 島	10.44	19.20	1.15	1.23	31 鳥 取	12.33	19.81	1.36	1.27
8 茨 城	9.24	14.27	1.02	0.92	32 島 根	13.70	22.94	1.51	1.47
9 栃 木	9.34	16.02	1.03	1.03	33 岡 山	11.94	18.67	1.31	1.20
10 群 馬	9.97	16.62	1.10	1.07	34 広 島	10.19	17.06	1.12	1.10
11 埼 玉	6.16	10.99	0.68	0.71	35 山 口	11.60	19.98	1.28	1.28
12 千 葉	6.97	11.26	0.77	0.72	36 徳 島	11.98	19.76	1.32	1.27
13 東 京	7.70	15.01	0.85	0.96	37 香 川	11.90	18.93	1.31	1.22
14 神奈川	6.39	12.46	0.70	0.80	38 愛 媛	11.60	19.51	1.28	1.25
15 新 潟	11.16	19.70	1.23	1.27	39 高 知	13.13	20.43	1.44	1.31
16 富 山	11.18	18.78	1.23	1.21	40 福 岡	9.37	15.22	1.03	0.98
17 石 川	10.51	16.40	1.16	1.05	41 佐 賀	11.83	18.50	1.30	1.19
18 福 井	11.53	19.18	1.27	1.23	42 長 崎	10.67	19.12	1.17	1.23
19 山 梨	11.60	19.14	1.28	1.23	43 熊 本	11.73	18.66	1.29	1.20
20 長 野	12.15	20.09	1.34	1.29	44 大 分	11.74	19.44	1.29	1.25
21 岐 阜	9.68	16.57	1.06	1.06	45 宮 崎	10.48	17.41	1.15	1.12
22 静 岡	9.06	16.69	1.00	1.07	46 鹿 児 島	12.71	19.82	1.40	1.27
23 愛 知	7.42	13.43	0.82	0.86	47 沖 縄	7.76	14.23	0.85	0.91

る。ただし1980年以降直ちに人口減少の道をたどるのは4県（東京、和歌山、島根、長崎）のみで、他は1985年まで人口増加、1985年以降減少（岩手、秋田、山形、新潟、富山、福井、山梨、長野、山口、愛媛）か1990年まで人口増加、1990年以降減少（福島、徳島）となっていて、結果的に2000年の人口数が1980年の人口数以下となっているのである。このように1980年から2000年までの或る期間は人口が増加するがそれ以降人口減少となる県は、20年間に人口増加となる県にもみられ、1990年まで人口増加、1990年以降減少（鳥取、岡山、高知、佐賀、大分）か1995年まで人口増加、1995年以降減少（鹿児島）のちがいがあがる6県を数える。

残りの25県が一貫して人口を増加させているが、なかでも茨城、埼玉、千葉、神奈川、奈良の大都市圏周辺部に位置する6県で20年間の増加率が20%を上回っていて、大都市圏の中心県の人口減少（東京）あるいは人口停滞（大阪）と著しい対照を示していること、宮城、愛知、京都、福岡がやや高い増加率であることが注目される。

このような人口増減の地域パターンは、2000年までの日本の人口分布が、かつて1960年代に顕著にみられたときのような、東京、大阪、名古屋の3大都市圏への人口集中とそれよりはるかに小規模ではあるが地方の中核都市への人口集中、ならびに大都市圏内部で周辺部への分散というかたちで、ゆるやかに進行して行くであろうことを示唆している、1970年代に入って兆しが見られたとされる人口

の分散的集中は、本推計結果からは全く認められない。県別の人口を地方ブロック別にまとめた表6によってもこのことはあきらかである。ただ大都市圏への人口集中といっても、大阪大都市圏と名古屋大都市圏への人口集中傾向はそれほど大きくない。

2. 年齢構成の高齢化の地域差

1981年に発表された日本人口の将来推計によると、日本人口の年齢構成の高齢化はかなりの速さで進行することがほぼ確実である。いまこれを65歳以上の人口の構成比でみると、1980年に9.1%であったものが1990年には11.6%、2000年には15.6%に達する。

このような高齢化の進行が地域的にどのように異なるであろうか。表7は2000年における65歳以上の人口、構成比を県別に示したものであるが、これから、いずれの県も65歳以上人口の構成比は上昇するが、上昇の仕方が県によってかなり異なることがわかる。

たとえば1980年に65歳以上人口の構成比が全国値以下の県は、北海道、青森、宮城、埼玉、千葉、東京、神奈川、愛知、大阪、沖縄の11都道府県であったが、2000年にはこれに茨城、滋賀、京都、奈良が加わり青森県が脱落して合計14都道府県となっている。出生率が相対的に高い沖縄を除くと、地方中核大都市所在の県（北海道、宮城、福岡）か大都市圏内部の県が相対的に若い年齢構成の人口を有することになる。

上記以外の県は、すでに1980年当時でも65歳以上人口の構成比がかなり高く、島根県の13.7%を最高に、鹿児島県の12.7%、鳥取県の12.3%、長野県の12.2%が続くが、2000年になると20%を越える県がみられるようになる（島根県の22.9%を筆頭に、山形県の20.9%、秋田県の20.6%、高知県の20.4%、長野県の20.1%）し、そのほかに18%以上の県は18を数えていて、人口の高齢化の地域差が著しく拡大するものと考えられる。

On the Projected Future Population by Prefecture : by Use of the Cohort Survival Method

Hiroshi KAWABE, Chizuko YAMAMOTO and Hisashi INABA

This is a preliminary report on the study of the prefectural population projection.

With the aid of the cohort survival (component) method, the prefectural population projections for the period 1980 to 2000 have been prepared by using the same fertility and mortality schedules as the national ones, which were calculated in 1981. Net-migration rate for future years were assumed constant as observed during the period 1975 to 1980.

Based on the projected population, it can be supposed (1) that the future population distribution will not have a drastic change so long as the recent growth rate of economy continues and (2) that some prefectures will have a highly aged age-composition in near future.

付表 都道府県別、男女・年齢5歳階級別推計人口(計算値)

年齢	1980年	1985年	1990年	2000年	1980年	1985年	1990年	2000年
	全 国				1. 北 海 道			
総数	117,060,396	120,301,124	122,834,244	128,119,001	5,575,989	5,742,253	5,856,676	6,049,582
0—4	8,515,416	7,170,343	6,825,174	8,326,996	407,498	366,369	340,625	382,617
5—9	10,032,034	8,541,910	7,153,035	7,431,212	465,277	409,722	367,923	357,500
10—14	8,959,628	10,024,749	8,534,210	6,802,823	425,549	463,775	408,439	340,979
15—19	8,272,245	8,933,986	10,010,555	7,136,905	410,100	412,153	449,222	355,297
20—24	7,841,026	8,208,144	8,910,021	8,499,969	376,820	389,093	391,082	375,449
25—29	9,041,355	7,785,651	8,182,399	9,953,881	460,048	389,338	404,786	442,679
30—34	10,771,731	9,038,753	7,758,074	8,852,421	520,637	464,279	392,282	410,322
35—39	9,201,581	10,733,931	8,996,676	8,117,631	424,505	518,119	462,064	406,139
40—44	8,337,500	9,144,164	10,657,070	7,668,787	401,796	417,793	510,103	384,477
45—49	8,090,387	8,219,017	9,035,823	8,829,078	395,052	392,778	408,695	445,186
50—54	7,200,022	7,940,738	8,070,844	10,354,413	347,590	383,677	381,914	485,611
55—59	5,613,505	6,960,001	7,730,693	8,647,416	273,003	334,999	370,343	384,391
60—64	4,465,247	5,401,936	6,679,688	7,553,642	214,257	259,073	318,247	351,299
65—69	3,964,681	4,162,581	5,049,966	6,938,337	176,035	197,325	239,440	325,848
70—74	3,022,977	3,464,598	3,687,255	5,531,684	129,016	154,084	173,389	259,753
75—79	2,036,685	2,403,957	2,802,681	3,667,160	83,791	102,871	124,136	172,121
80—84	1,093,643	1,397,832	1,691,253	2,141,792	42,863	56,941	70,999	98,919
85+	529,370	768,831	1,058,825	1,664,452	20,022	29,865	42,485	70,994
	2. 青 森 県				3. 岩 手 県			
総数	1,523,907	1,554,650	1,571,827	1,588,419	1,421,927	1,429,890	1,423,743	1,387,083
0—4	112,171	95,350	89,861	93,805	102,771	81,025	73,880	73,401
5—9	128,051	114,987	97,271	92,645	113,133	105,026	82,454	73,456
10—14	126,232	128,936	115,623	92,184	110,110	113,566	105,335	75,399
15—19	116,892	112,709	115,143	87,413	101,109	93,860	96,813	70,540
20—24	99,932	97,971	94,480	86,578	82,506	78,104	72,515	69,395
25—29	119,729	107,487	106,682	104,615	105,870	92,503	89,030	84,604
30—34	130,230	123,088	109,979	105,313	112,943	109,288	95,002	84,977
35—39	105,728	131,787	124,149	110,142	96,210	114,172	110,134	92,229
40—44	107,093	105,160	131,040	110,226	101,462	95,480	113,321	95,008
45—49	111,534	104,751	102,909	120,781	108,170	99,445	93,624	107,200
50—54	97,465	108,772	102,247	125,187	102,075	105,387	96,974	108,352
55—59	75,058	94,607	105,769	97,776	78,782	98,746	102,120	88,555
60—64	59,125	72,501	91,256	96,047	63,261	75,639	94,873	90,474
65—69	51,880	54,922	67,559	95,274	54,484	58,900	70,625	91,812
70—74	38,815	45,419	48,518	75,236	40,712	47,786	52,222	78,668
75—79	25,245	30,723	36,249	48,211	27,439	32,511	38,506	51,060
80—84	12,780	16,869	20,841	26,896	14,047	18,669	22,462	29,754
85+	5,796	8,612	12,252	20,089	6,718	9,781	13,854	22,197
	4. 宮 城 県				5. 秋 田 県			
総数	2,082,320	2,173,587	2,247,951	2,379,887	1,256,745	1,264,030	1,257,537	1,212,495
0—4	160,137	135,918	129,209	148,477	85,602	73,296	65,694	62,107
5—9	169,826	164,060	138,607	137,192	90,290	87,492	74,581	63,259
10—14	150,589	171,977	165,776	133,206	87,385	90,737	87,840	67,113
15—19	153,089	154,523	176,674	144,225	85,816	75,700	78,614	64,915
20—24	155,650	150,024	151,448	167,566	73,841	66,423	58,598	58,909
25—29	172,560	155,876	150,259	173,361	95,025	81,767	74,690	67,980
30—34	181,843	177,084	159,253	154,818	102,520	97,715	83,680	67,492
35—39	147,252	185,552	179,744	155,790	82,729	102,918	97,935	76,657
40—44	143,022	149,027	187,130	162,543	90,348	82,229	102,288	83,351
45—49	145,676	141,875	147,982	179,557	99,711	88,516	80,591	95,414
50—54	134,666	143,291	139,621	182,886	96,057	97,401	86,552	98,016
55—59	105,397	131,034	140,517	142,707	74,775	92,963	94,405	76,452
60—64	80,342	101,603	126,215	131,977	60,490	71,477	88,989	80,503
65—69	68,533	74,972	95,060	126,811	50,852	56,160	66,605	84,412
70—74	51,667	60,159	66,446	104,853	38,249	44,465	49,395	73,169
75—79	33,795	41,272	48,600	68,707	25,215	29,942	35,130	46,862
80—84	17,620	22,748	28,183	37,419	12,621	16,568	19,964	26,537
85+	9,074	12,595	17,229	27,794	5,138	8,261	11,987	19,348

付表(つづき)

年 齢	1980年	1985年	1990年	2000年	1980年	1985年	1990年	2000年
	6. 山 形 県				7. 福 島 県			
総 数	1,251,917	1,261,758	1,257,798	1,222,042	2,035,272	2,060,000	2,063,076	2,025,582
0—4	87,122	70,231	63,789	63,177	153,395	119,960	109,163	108,210
5—9	90,633	89,105	71,511	62,591	163,208	157,304	122,398	107,312
10—14	84,949	91,402	89,725	65,417	150,237	164,444	158,231	112,049
15—19	83,916	75,982	81,764	64,479	145,490	131,023	143,429	107,477
20—24	73,355	66,493	60,214	63,631	125,560	114,620	103,249	108,783
25—29	93,109	80,977	74,630	72,290	157,768	136,862	126,845	124,410
30—34	97,991	96,444	83,384	69,680	161,967	163,601	141,059	117,882
35—39	79,474	99,337	97,404	77,665	131,811	165,155	165,988	132,765
40—44	84,580	79,555	99,308	84,075	133,124	132,239	165,425	143,076
45—49	94,149	83,288	78,369	95,866	146,261	131,787	131,057	164,552
50—54	96,403	92,480	81,859	96,160	145,303	144,023	129,807	161,466
55—59	78,568	93,822	90,241	75,175	117,190	141,328	140,931	126,244
60—64	61,067	75,624	90,316	76,978	91,127	112,912	136,152	122,471
65—69	54,959	56,788	70,582	81,196	78,741	84,819	105,373	126,898
70—74	42,073	48,187	50,093	74,580	60,501	69,139	75,145	112,791
75—79	29,174	33,227	38,372	50,216	41,342	48,105	55,496	75,687
80—84	14,148	19,371	22,395	27,409	21,448	27,638	32,657	41,752
85+	6,239	9,445	13,843	21,456	10,672	15,038	20,675	31,758
	8. 茨 城 県				9. 栃 木 県			
総 数	2,558,007	2,718,547	2,849,895	3,121,273	1,792,201	1,847,781	1,880,070	1,933,148
0—4	197,471	160,452	154,466	197,123	139,275	110,434	100,467	117,096
5—9	231,513	211,716	169,823	179,249	158,550	142,733	112,671	106,601
10—14	199,482	239,588	217,807	168,359	135,407	160,530	144,171	103,580
15—19	172,715	194,328	233,422	170,800	119,231	126,861	150,407	106,772
20—24	160,760	162,116	182,427	199,239	112,274	105,042	111,781	119,030
25—29	203,555	176,727	180,506	242,307	146,398	119,493	113,030	142,092
30—34	231,708	220,912	189,331	216,924	164,731	150,753	122,424	123,282
35—39	198,753	248,232	232,946	203,547	131,715	168,908	153,609	117,990
40—44	176,376	209,122	258,287	205,814	118,449	133,774	170,833	125,705
45—49	165,454	178,636	212,945	244,201	118,838	117,891	133,419	154,394
50—54	156,752	167,056	179,375	263,201	114,422	117,424	116,443	168,218
55—59	125,931	152,802	166,078	211,392	92,243	111,338	114,927	128,878
60—64	100,445	124,276	149,247	173,580	72,808	89,017	107,268	109,848
65—69	89,858	94,691	117,412	152,705	63,577	67,962	83,358	103,688
70—74	66,838	78,578	84,166	125,098	47,135	55,733	60,089	88,873
75—79	44,172	53,030	63,146	84,894	32,106	37,234	44,523	59,590
80—84	23,893	29,622	36,097	47,179	16,698	21,249	24,970	32,991
85+	11,724	16,666	22,413	35,661	7,922	11,403	15,680	24,522
	10. 群 馬 県				11. 埼 玉 県			
総 数	1,848,562	1,899,923	1,929,550	1,986,584	5,420,480	5,899,401	6,384,313	7,591,120
0—4	137,741	109,085	100,427	121,050	434,011	352,994	364,767	568,441
5—9	161,921	141,130	111,249	109,613	553,901	448,848	362,687	470,629
10—14	141,886	163,783	142,431	103,403	470,509	564,024	455,612	380,679
15—19	123,208	133,637	154,286	105,890	380,181	502,911	603,994	395,919
20—24	106,948	108,139	117,303	117,807	341,335	420,081	552,557	548,621
25—29	140,494	114,865	117,674	146,775	418,112	368,754	455,648	714,997
30—34	169,363	144,252	117,410	130,601	562,078	452,302	393,970	637,239
35—39	141,753	173,395	146,813	122,434	521,698	586,114	466,997	502,049
40—44	125,088	143,825	175,226	120,350	434,280	539,634	601,544	414,838
45—49	124,357	124,818	143,905	147,862	348,471	442,452	552,389	486,034
50—54	119,042	123,562	123,734	173,648	266,077	358,189	451,527	624,670
55—59	94,933	115,736	121,318	139,833	196,264	260,239	361,718	563,474
60—64	77,640	92,000	111,827	117,369	156,054	198,551	258,079	449,127
65—69	68,614	72,788	86,389	109,998	134,928	149,566	190,535	341,400
70—74	52,222	60,189	64,512	93,050	94,910	117,177	133,563	220,066
75—79	36,346	41,721	48,703	62,707	60,315	75,283	95,475	140,787
80—84	18,428	24,479	28,513	36,478	30,266	41,571	52,848	78,059
85+	8,505	12,523	17,830	27,717	13,455	20,712	30,403	54,091

付表 (つづき)

年 齡	1980年	1985年	1990年	2000年	1980年	1985年	1990年	2000年
	12. 千 葉 県				13. 東 京 都			
総 数	4,735,424	5,223,493	5,713,264	6,923,790	11,618,281	11,579,809	11,506,332	11,250,697
0—4	374,804	317,424	332,333	512,654	715,230	706,184	656,810	734,242
5—9	459,737	400,402	334,935	433,922	865,035	641,509	633,538	628,531
10—14	390,373	475,938	411,923	361,140	813,422	821,267	609,112	559,551
15—19	321,435	409,117	499,542	363,533	876,161	929,928	942,298	693,256
20—24	296,937	356,405	450,848	486,397	1,113,290	1,164,201	1,214,112	962,170
25—29	373,636	336,611	405,661	619,273	1,010,762	858,662	897,215	952,415
30—34	487,054	418,756	370,744	560,765	1,128,129	852,382	724,323	790,226
35—39	438,822	523,990	443,006	471,463	954,985	1,009,869	763,145	676,851
40—44	368,912	463,452	546,882	405,291	851,939	894,070	945,588	607,443
45—49	313,314	379,411	479,372	471,936	803,528	811,995	852,596	681,646
50—54	248,566	324,274	389,703	576,782	665,798	759,336	768,028	853,452
55—59	182,613	243,514	327,670	492,055	508,454	622,254	710,637	755,778
60—64	144,811	185,491	242,000	388,552	395,517	469,997	575,928	666,768
65—69	126,682	139,033	178,396	310,444	343,812	358,303	427,161	598,857
70—74	92,458	109,771	124,419	207,220	253,787	297,837	312,567	457,752
75—79	62,443	73,029	89,937	133,220	168,857	203,015	240,534	304,486
80—84	33,372	43,772	53,152	75,310	87,975	117,285	144,360	183,051
85+	15,233	23,101	32,741	53,834	40,530	61,715	88,377	144,225
	14. 神 奈 川 県				15. 新 潟 県			
総 数	6,924,348	7,340,558	7,771,466	8,787,052	2,451,357	2,458,216	2,436,484	2,363,351
0—4	517,278	439,445	444,846	639,313	176,969	137,389	122,765	128,483
5—9	633,171	512,426	435,412	532,757	193,069	178,584	138,354	123,076
10—14	552,614	632,953	512,280	440,705	182,080	193,497	178,894	123,853
15—19	491,991	604,676	694,619	479,207	162,266	159,861	169,891	121,744
20—24	501,081	589,151	715,386	689,677	136,295	129,204	127,284	125,127
25—29	564,655	490,617	576,454	803,965	182,587	149,689	144,118	150,056
30—34	707,464	563,638	489,111	697,714	206,724	185,945	151,970	144,412
35—39	632,999	702,541	559,616	570,524	166,816	207,152	186,101	146,549
40—44	540,829	628,114	696,986	481,766	176,663	165,503	205,577	150,963
45—49	470,739	537,740	624,780	551,710	175,939	164,665	162,613	181,550
50—54	378,451	466,078	533,399	687,101	172,407	171,904	161,015	197,594
55—59	274,043	368,889	458,585	608,839	140,803	167,074	166,842	154,465
60—64	210,290	267,371	357,316	508,171	113,904	135,082	160,363	150,287
65—69	177,567	198,081	252,711	419,255	102,684	105,956	126,095	149,731
70—74	124,184	154,180	176,677	300,626	81,152	90,248	93,716	132,567
75—79	80,521	97,810	126,314	188,441	52,119	64,424	72,320	90,409
80—84	41,459	57,410	73,881	110,456	25,138	34,611	43,460	51,697
85+	19,317	29,438	43,092	76,824	12,346	17,428	25,104	40,788
	16. 富 山 県				17. 石 川 県			
総 数	1,103,459	1,114,448	1,111,403	1,100,829	1,119,304	1,145,329	1,160,603	1,192,550
0—4	76,452	61,527	55,165	64,656	83,466	66,478	62,697	76,918
5—9	93,102	77,380	62,117	58,569	99,238	84,723	67,265	68,627
10—14	80,381	93,497	77,631	55,884	83,264	99,686	85,037	63,683
15—19	70,385	75,672	88,054	58,717	75,841	81,009	96,997	65,733
20—24	58,340	57,688	61,996	59,920	69,244	70,333	75,133	76,764
25—29	75,599	61,792	62,059	77,511	79,798	70,805	72,088	92,002
30—34	101,823	76,910	62,661	67,851	105,394	81,546	72,079	78,319
35—39	83,752	102,321	77,137	63,161	83,964	106,582	82,191	73,961
40—44	75,178	83,774	102,232	62,726	71,322	83,752	106,239	72,366
45—49	78,705	74,484	83,168	76,421	73,543	70,439	82,738	80,922
50—54	74,668	77,550	73,401	100,027	69,723	72,188	69,247	103,204
55—59	60,711	72,471	75,569	79,883	57,743	67,849	70,377	79,334
60—64	50,938	58,319	69,664	68,858	48,526	55,663	65,350	65,102
65—69	47,482	47,361	54,397	67,907	44,609	45,429	52,246	63,693
70—74	35,766	41,652	41,810	57,520	34,030	39,223	40,211	54,416
75—79	23,457	28,531	33,519	39,025	22,382	27,085	31,593	37,657
80—84	11,392	15,733	19,451	23,356	11,122	14,837	18,241	22,226
85+	5,310	7,785	11,369	18,838	5,437	7,704	10,873	17,623

付表(つづき)

年 齢	1980年	1985年	1990年	2000年	1980年	1985年	1990年	2000年
	18. 福 井 県				19. 山 梨 県			
総 数	794,354	798,920	795,765	783,909	804,256	810,850	809,964	801,010
0—4	57,358	45,126	41,415	45,441	55,028	45,105	41,660	44,633
5—9	66,108	58,056	45,558	42,660	64,265	56,354	45,984	43,400
10—14	58,030	66,416	58,274	41,976	62,873	64,853	56,781	42,805
15—19	53,723	52,054	59,585	41,050	58,499	58,766	60,628	43,357
20—24	45,790	44,784	43,402	43,604	48,220	48,123	48,347	43,691
25—29	56,609	48,875	48,465	53,596	56,157	48,125	49,606	51,364
30—34	67,317	57,645	49,609	47,755	64,151	57,407	50,048	50,898
35—39	55,551	67,513	57,725	49,291	56,273	65,424	58,243	51,319
40—44	51,289	55,127	67,011	49,311	53,224	56,698	65,747	50,910
45—49	56,039	50,336	54,123	56,275	54,852	52,560	56,013	57,741
50—54	55,055	54,902	49,370	64,553	54,173	54,106	51,924	64,146
55—59	43,681	53,523	53,526	51,791	45,150	52,709	52,974	54,145
60—64	36,132	41,910	51,361	46,273	37,872	43,946	51,060	49,252
65—69	33,087	33,728	39,228	48,122	33,483	35,543	41,332	48,245
70—74	26,246	29,029	29,930	42,637	26,681	29,302	31,566	42,624
75—79	17,974	20,960	23,516	28,523	18,349	21,295	23,760	30,135
80—84	9,497	12,253	14,518	17,171	9,565	12,502	14,730	18,081
85+	4,791	6,681	9,148	13,880	5,260	7,034	9,559	14,267
	20. 長 野 県				21. 岐 阜 県			
総 数	2,083,934	2,099,361	2,094,036	2,073,352	1,960,107	2,014,177	2,049,229	2,113,551
0—4	147,543	112,380	104,246	118,331	142,688	117,298	110,939	132,539
5—9	168,140	150,216	114,017	110,493	173,595	147,346	120,384	122,435
10—14	152,930	169,597	151,279	106,548	154,466	176,476	149,326	115,453
15—19	133,384	136,957	151,901	102,945	143,397	152,097	173,809	120,387
20—24	108,102	109,072	111,968	110,806	117,854	123,080	130,538	126,492
25—29	140,036	119,927	123,435	139,872	138,411	119,531	126,225	152,899
30—34	168,870	143,828	122,613	129,942	172,720	142,253	122,269	137,119
35—39	150,494	171,583	145,522	127,794	149,564	177,341	145,089	131,685
40—44	138,260	151,617	172,411	124,378	138,756	151,910	179,369	125,674
45—49	146,304	136,840	150,102	144,542	136,376	138,037	151,373	145,732
50—54	149,885	144,369	134,979	168,366	126,313	134,774	136,519	176,658
55—59	125,995	145,860	141,427	144,947	97,784	122,847	132,061	146,575
60—64	100,862	121,876	140,833	127,721	78,197	94,893	118,854	129,467
65—69	90,901	94,666	114,572	128,374	70,223	73,413	89,261	120,114
70—74	72,428	79,511	84,108	117,707	53,804	61,420	65,188	99,219
75—79	50,633	57,915	64,412	83,422	36,929	42,833	49,634	64,893
80—84	26,735	34,781	40,421	48,541	19,420	25,256	29,864	37,447
85+	12,423	18,367	25,794	38,622	9,519	13,374	18,528	28,765
	22. 静 岡 県				23. 愛 知 県			
総 数	3,446,804	3,509,993	3,542,784	3,603,829	6,221,638	6,414,988	6,580,893	6,949,220
0—4	259,599	207,387	190,743	222,801	476,917	390,615	378,029	482,931
5—9	304,565	260,422	207,866	202,022	579,665	465,654	381,468	415,490
10—14	268,652	304,429	260,333	191,129	498,777	571,093	458,812	363,795
15—19	236,196	250,360	283,755	193,700	470,750	529,518	607,111	400,436
20—24	207,158	206,792	219,228	212,525	442,129	483,350	542,072	505,528
25—29	265,447	217,850	219,757	263,345	483,281	423,993	463,564	596,365
30—34	317,461	267,019	218,824	234,304	609,904	471,998	414,173	507,882
35—39	276,332	316,773	266,344	220,272	535,224	597,251	462,327	443,613
40—44	249,427	273,636	313,799	216,293	460,016	524,392	585,402	397,787
45—49	239,613	244,879	268,802	259,331	410,770	451,170	514,617	445,003
50—54	214,842	234,713	240,126	302,527	339,571	400,520	440,261	561,228
55—59	164,788	209,156	229,397	257,758	251,150	328,343	387,816	486,972
60—64	129,942	159,433	201,794	226,603	199,510	240,067	314,001	408,469
65—69	114,623	121,717	149,759	207,859	180,102	185,863	224,263	346,780
70—74	88,035	100,041	208,380	168,530	132,030	157,895	164,888	260,017
75—79	59,737	69,901	81,491	110,242	85,623	105,382	127,332	162,171
80—84	33,138	41,616	50,263	64,789	43,751	57,787	72,273	93,366
85+	16,994	23,868	32,123	49,796	20,707	30,098	42,483	71,388

付表(つづき)

年 齢	1980年	1985年	1990年	2000年	1980年	1985年	1990年	2000年
	24. 三 重 県				25. 滋 賀 県			
総 数	1,686,936	1,715,996	1,730,443	1,753,777	1,079,898	1,149,157	1,208,089	1,333,439
0—4	116,918	96,660	90,960	105,957	86,794	67,528	65,733	87,717
5—9	141,922	119,799	98,588	98,531	97,866	92,560	71,153	77,371
10—14	127,129	143,560	120,901	93,662	81,077	101,653	95,475	71,536
15—19	119,567	123,820	139,851	97,034	73,074	83,042	104,142	75,526
20—24	96,918	100,709	104,297	99,231	67,245	69,546	79,043	93,461
25—29	116,286	100,191	105,072	122,769	80,928	71,041	73,946	104,912
30—34	144,042	118,933	102,068	110,896	98,907	87,119	75,594	89,101
35—39	127,986	146,706	120,536	108,449	82,742	106,047	91,907	82,841
40—44	118,755	128,784	147,271	103,620	71,351	87,824	111,128	82,684
45—49	120,571	117,703	127,722	119,814	70,785	73,016	90,557	97,964
50—54	114,205	119,121	116,325	144,308	66,932	72,287	74,095	115,655
55—59	85,291	111,134	116,887	123,743	51,231	65,342	72,364	91,244
60—64	70,191	82,590	107,255	110,235	42,620	50,614	63,838	72,205
65—69	66,614	65,999	77,847	106,159	39,834	40,329	47,986	66,730
70—74	53,088	58,278	58,717	89,670	31,058	34,890	35,860	53,610
75—79	37,463	42,331	47,406	57,207	20,979	24,755	28,138	34,805
80—84	20,036	25,704	29,518	34,069	11,039	14,000	16,779	20,071
85+	9,818	13,974	19,221	28,422	5,335	7,566	10,355	16,008
	26. 京 都 府				27. 大 阪 府			
総 数	2,527,330	2,603,187	2,667,530	2,812,170	8,473,446	8,569,865	8,645,374	8,848,171
0—4	178,281	155,806	150,389	194,123	612,532	527,653	508,628	646,731
5—9	213,378	177,056	154,767	168,747	767,953	576,048	496,329	546,055
10—14	184,289	212,716	176,524	148,954	687,098	740,307	555,363	461,309
15—19	182,015	204,370	236,557	172,206	626,590	719,531	776,116	502,521
20—24	194,837	212,696	236,304	235,055	591,162	677,626	775,645	639,055
25—29	183,051	161,377	176,005	226,989	657,664	542,745	622,102	769,038
30—34	239,001	178,597	157,475	191,029	842,621	613,016	506,066	664,089
35—39	199,812	235,830	176,271	169,532	758,966	794,997	578,538	547,533
40—44	171,856	196,910	232,493	153,277	655,668	725,104	759,903	456,787
45—49	165,596	169,103	193,871	171,194	581,486	632,098	699,580	533,940
50—54	146,431	162,205	165,782	224,629	464,899	557,221	606,296	704,155
55—59	114,584	142,084	157,596	184,945	339,719	440,917	529,186	638,605
60—64	96,000	109,905	136,264	154,763	264,525	317,826	412,677	540,224
65—69	93,096	89,360	102,591	141,150	239,091	241,533	290,968	453,726
70—74	75,573	81,625	79,488	112,965	179,954	207,691	211,210	330,130
75—79	50,098	60,274	66,261	75,004	113,905	141,735	165,257	204,331
80—84	26,768	34,862	42,963	47,077	56,561	76,147	96,321	116,856
85+	12,301	18,412	25,931	40,529	23,850	37,671	55,191	93,086
	28. 兵 庫 県				29. 奈 良 県			
総 数	5,144,892	5,205,161	5,238,127	5,331,359	1,209,365	1,320,889	1,428,589	1,674,768
0—4	376,457	312,298	296,612	366,421	88,473	79,808	81,617	117,819
5—9	453,343	369,607	306,679	321,505	108,732	96,786	85,885	104,287
10—14	397,970	448,269	365,506	288,075	94,281	114,677	101,076	91,884
15—19	355,232	391,698	441,235	298,609	85,823	103,957	126,656	99,853
20—24	324,729	342,379	377,556	347,437	76,573	87,238	105,841	115,775
25—29	382,915	316,855	334,124	415,172	88,124	79,570	91,308	134,720
30—34	478,437	371,081	307,186	357,295	112,267	97,185	86,427	119,848
35—39	418,962	467,850	362,981	317,001	101,500	122,637	104,017	105,875
40—44	366,667	409,527	457,488	294,018	87,768	109,401	130,115	96,885
45—49	358,339	357,465	399,501	346,505	81,147	91,126	114,367	113,412
50—54	316,589	347,433	346,888	433,516	71,648	84,893	94,492	139,756
55—59	242,504	304,279	334,460	373,808	55,296	70,070	85,887	118,479
60—64	190,653	229,826	288,553	317,443	44,162	56,084	69,647	94,336
65—69	176,447	176,850	213,780	295,551	41,362	42,420	53,919	81,402
70—74	135,564	154,957	156,775	237,885	32,641	35,916	37,973	59,613
75—79	91,032	108,241	125,373	155,005	21,701	25,850	29,366	40,030
80—84	48,860	62,681	76,304	91,518	11,501	15,112	18,537	22,707
85+	22,805	33,864	47,128	74,594	5,548	8,160	11,459	18,090

付表(つづき)

年 齢	1980年	1985年	1990年	2000年	1980年	1985年	1990年	2000年
	30. 和歌山県				31. 鳥取県			
総数	1,087,012	1,084,143	1,073,241	1,051,756	604,221	614,852	619,378	617,973
0—4	73,060	60,645	56,823	64,054	42,884	34,528	31,685	33,392
5—9	89,112	73,314	60,795	60,067	46,832	44,722	35,728	32,403
10—14	81,805	88,951	73,189	56,865	40,915	47,618	45,330	33,242
15—19	73,128	73,935	80,399	54,866	39,403	36,750	42,775	32,590
20—24	59,498	62,274	62,941	56,340	34,151	32,017	29,855	33,103
25—29	73,016	61,830	65,242	71,581	43,676	38,607	36,965	39,855
30—34	90,634	72,784	61,607	65,799	49,481	46,154	40,432	36,145
35—39	80,443	90,133	72,388	64,676	39,871	51,203	47,377	39,758
40—44	74,571	79,181	88,752	60,356	39,022	40,475	51,769	41,805
45—49	78,983	72,755	77,302	69,631	43,692	38,743	40,264	47,504
50—54	75,143	76,702	70,719	84,303	43,723	43,006	38,200	50,754
55—59	60,133	72,706	74,326	72,936	36,748	42,597	42,116	38,840
60—64	49,131	57,447	69,494	65,662	29,177	35,512	41,106	36,125
65—69	45,130	45,664	53,568	66,341	26,133	27,302	33,310	38,130
70—74	36,809	39,651	40,508	57,480	20,730	22,920	24,264	34,258
75—79	25,349	29,435	32,047	38,802	14,589	16,513	18,654	24,417
80—84	14,040	17,111	20,227	22,949	8,613	10,010	11,633	14,231
85+	6,622	9,625	12,913	19,048	4,409	6,176	7,917	11,423
	32. 島根県				33. 岡山県			
総数	784,795	784,021	774,499	741,786	1,871,023	1,889,955	1,894,295	1,899,668
0—4	53,087	40,109	35,961	36,251	131,906	106,426	98,469	115,594
5—9	59,654	55,620	41,660	36,220	157,467	133,195	107,233	104,645
10—14	54,569	60,581	56,318	37,828	134,881	158,077	133,633	99,562
15—19	48,697	45,623	50,645	35,327	123,622	130,909	153,458	104,508
20—24	37,811	34,559	32,352	33,413	108,780	105,334	111,536	110,610
25—29	51,193	44,433	41,603	42,858	128,761	112,517	110,171	136,666
30—34	61,418	54,724	46,995	41,301	162,622	130,419	113,672	118,086
35—39	49,154	63,665	56,263	45,279	140,121	163,407	130,799	111,664
40—44	50,386	49,807	64,298	48,620	124,046	139,276	162,424	113,316
45—49	59,996	50,048	49,586	56,402	132,828	122,236	137,312	128,228
50—54	59,418	59,453	49,490	63,276	124,175	130,235	120,046	157,348
55—59	50,488	57,802	58,211	47,972	98,203	120,885	127,060	131,637
60—64	41,377	48,877	55,852	46,845	80,077	95,114	116,675	113,173
65—69	36,658	38,929	46,039	52,945	76,968	75,351	89,642	115,527
70—74	29,092	32,141	34,551	46,745	62,325	67,098	67,141	97,840
75—79	21,625	23,190	26,141	33,633	45,046	49,475	54,664	66,130
80—84	13,047	15,004	16,640	20,490	26,291	31,507	35,863	40,407
85+	7,057	9,458	11,895	16,379	12,676	18,495	24,495	34,726
	34. 広島県				35. 山口県			
総数	2,739,161	2,775,407	2,794,350	2,847,696	1,587,079	1,590,766	1,577,308	1,542,409
0—4	201,603	161,835	151,218	188,664	108,570	89,135	80,380	89,521
5—9	240,992	198,976	159,757	163,480	129,724	110,038	90,094	83,695
10—14	204,559	239,283	197,585	148,248	116,110	130,151	110,320	81,460
15—19	177,369	198,327	232,018	153,837	101,102	104,380	117,003	81,239
20—24	162,833	164,223	183,615	177,446	86,391	82,797	85,524	81,252
25—29	202,499	168,427	170,764	222,866	109,394	90,142	87,378	100,995
30—34	256,308	200,782	167,021	189,439	135,938	111,113	91,266	91,537
35—39	217,651	253,037	198,275	167,281	115,480	136,443	111,355	88,722
40—44	186,043	213,524	248,325	161,955	108,013	114,776	135,614	90,897
45—49	185,396	181,724	208,690	190,292	116,974	106,101	112,800	108,800
50—54	171,443	180,127	176,694	236,164	109,913	114,548	104,011	130,723
55—59	139,839	166,314	174,997	197,396	90,937	106,847	111,545	107,787
60—64	112,484	133,965	159,443	164,863	73,995	87,285	102,630	97,493
65—69	100,678	105,226	125,760	157,664	66,208	68,814	81,425	100,145
70—74	77,094	87,876	93,617	133,310	51,253	58,095	61,044	85,038
75—79	53,247	61,156	71,706	92,839	35,615	40,896	47,152	59,365
80—84	31,738	37,507	44,926	56,863	20,601	24,477	28,584	35,365
85+	16,375	23,099	29,942	45,090	10,483	14,729	19,179	28,375

付表(つづき)

年 齢	1980年	1985年	1990年	2000年	1980年	1985年	1990年	2000年
	36. 徳 島 県				37. 香 川 県			
総 数	825,261	833,974	834,344	824,237	999,864	1,016,975	1,023,894	1,033,193
0—4	54,955	48,050	43,693	45,822	70,716	57,623	52,645	61,854
5—9	62,854	56,651	49,235	44,546	82,177	72,785	58,973	56,378
10—14	57,486	63,600	57,194	45,212	69,351	82,933	73,326	54,288
15—19	55,133	52,451	58,071	45,414	62,574	65,737	78,617	56,380
20—24	47,921	45,015	42,822	42,621	54,993	52,475	55,132	58,351
25—29	60,494	51,328	49,059	51,563	70,435	59,809	58,088	72,723
30—34	70,227	62,405	52,661	48,019	91,662	72,574	61,300	62,657
35—39	55,024	71,413	63,183	50,992	71,392	93,564	73,683	60,450
40—44	54,867	55,109	71,423	53,241	65,715	71,399	93,474	62,082
45—49	61,521	54,207	54,463	62,399	71,667	65,069	70,843	72,951
50—54	60,483	60,368	53,270	69,364	69,135	70,437	63,950	91,193
55—59	47,199	58,770	58,822	52,191	55,638	67,274	68,737	67,974
60—64	37,910	45,336	56,475	49,953	45,080	53,804	64,945	60,297
65—69	34,741	35,312	42,319	52,819	42,171	42,344	50,628	62,423
70—74	28,111	30,484	31,343	46,849	33,414	36,786	37,742	54,421
75—79	19,737	22,429	24,594	30,576	23,104	26,543	30,066	37,485
80—84	10,979	13,429	15,574	17,904	13,518	16,113	19,078	22,552
85+	5,336	7,579	10,145	14,749	6,824	9,700	12,667	18,733
	38. 愛 媛 県				39. 高 知 県			
総 数	1,506,637	1,519,847	1,519,372	1,505,966	831,275	839,722	841,373	839,013
0—4	106,027	88,030	80,743	87,434	54,321	46,110	42,364	46,864
5—9	124,029	108,638	89,777	83,554	63,840	56,122	47,352	44,420
10—14	111,206	125,079	109,423	82,957	55,488	64,790	56,788	44,040
15—19	101,162	98,960	111,324	80,559	50,882	49,281	57,548	42,626
20—24	85,032	82,525	80,647	79,414	44,206	43,569	42,187	43,216
25—29	107,050	91,197	89,876	98,602	56,725	49,135	49,282	55,396
30—34	128,857	109,677	93,020	89,869	70,617	59,233	50,941	49,541
35—39	104,872	130,446	110,643	92,543	57,752	71,984	60,081	51,858
40—44	99,625	104,493	129,914	93,399	53,963	58,358	72,523	51,910
45—49	106,737	97,974	102,805	108,418	60,837	53,541	58,020	60,029
50—54	104,510	104,712	96,237	125,581	61,132	60,199	52,932	71,257
55—59	85,616	101,824	102,489	98,834	51,105	59,483	59,049	56,202
60—64	66,940	82,894	98,416	91,100	40,561	49,476	57,512	50,206
65—69	60,166	62,816	77,944	93,169	36,017	37,785	46,207	53,371
70—74	49,028	52,682	55,809	82,321	29,120	31,592	33,567	47,781
75—79	34,383	38,951	43,008	57,385	22,464	23,181	25,749	33,862
80—84	20,421	24,059	28,128	33,422	14,144	15,660	16,585	19,921
85+	10,731	14,891	19,169	27,404	7,371	10,223	12,685	16,510
	40. 福 岡 県				41. 佐 賀 県			
総 数	4,553,461	4,738,545	4,892,387	5,202,541	865,574	878,175	883,003	881,924
0—4	340,210	297,063	280,563	340,360	64,541	52,415	48,632	50,488
5—9	376,543	346,833	301,702	306,524	69,820	66,484	53,679	49,556
10—14	333,029	379,420	348,937	286,738	66,259	70,499	66,999	50,199
15—19	319,672	345,942	394,618	316,398	62,134	59,343	63,149	48,502
20—24	325,454	324,272	351,346	371,715	54,520	50,952	48,663	49,227
25—29	364,866	323,831	322,709	399,015	65,098	58,102	55,312	56,138
30—34	417,136	372,019	329,137	355,351	67,295	67,272	59,724	54,522
35—39	336,874	421,023	374,421	330,240	53,813	69,185	68,695	58,139
40—44	311,889	336,417	420,078	330,235	54,477	54,467	69,793	61,332
45—49	312,550	307,574	331,901	368,400	59,669	54,069	54,112	68,656
50—54	282,543	305,759	301,335	406,154	58,645	59,382	53,640	68,726
55—59	226,142	274,847	297,962	317,158	48,276	57,058	58,319	52,645
60—64	175,923	216,669	263,485	282,150	38,602	46,388	54,845	50,682
65—69	156,593	163,732	202,317	267,235	35,454	35,922	43,283	52,371
70—74	119,900	137,419	145,343	218,573	28,954	31,160	31,872	45,456
75—79	81,037	95,481	111,648	147,859	20,382	23,164	25,231	31,377
80—84	46,222	56,828	70,026	88,158	11,659	13,963	16,122	18,335
85+	22,743	33,415	44,858	70,281	5,928	8,352	10,931	15,573

付表(つづき)

年 齢	1980年	1985年	1990年	2000年	1980年	1985年	1990年	2000年
	42. 長 崎 県				43. 熊 本 県			
総 数	1,590,564	1,581,889	1,558,996	1,497,204	1,790,327	1,836,440	1,870,081	1,907,000
0—4	118,379	94,806	86,281	85,955	126,547	109,686	103,434	106,975
5—9	134,982	120,316	96,030	85,763	136,847	132,787	114,047	107,020
10—14	131,839	135,144	120,444	87,478	131,633	139,519	134,902	109,306
15—19	117,450	110,723	113,512	80,773	129,592	121,710	129,013	107,365
20—24	95,791	88,761	83,708	76,491	114,689	108,754	102,133	104,743
25—29	120,580	100,655	94,071	90,643	133,527	124,133	119,521	118,503
30—34	126,794	121,946	101,510	89,549	141,679	141,289	130,197	117,890
35—39	99,812	127,259	122,207	95,123	113,591	146,746	145,116	128,869
40—44	102,213	98,586	125,748	100,528	116,783	115,730	148,819	135,052
45—49	110,136	99,923	96,429	118,154	128,278	116,211	115,395	146,178
50—54	105,660	106,968	97,144	119,602	123,255	127,133	115,182	146,909
55—59	87,584	102,046	103,459	90,814	101,450	119,962	125,360	112,513
60—64	69,258	83,701	97,632	90,125	82,234	98,581	116,195	109,973
65—69	59,810	64,203	77,839	92,216	71,577	77,317	92,828	114,245
70—74	48,349	52,580	56,835	80,489	59,086	62,545	68,849	97,406
75—79	33,249	38,406	42,246	55,998	40,987	46,974	51,062	68,606
80—84	19,052	22,516	26,426	32,151	25,288	28,837	34,550	41,940
85+	9,293	13,352	17,476	25,355	13,113	18,525	23,476	33,508
	44. 大 分 県				45. 宮 崎 県			
総 数	1,228,913	1,244,867	1,247,482	1,237,276	1,151,587	1,192,966	1,222,112	1,264,286
0—4	87,901	71,901	65,225	69,462	90,220	72,634	68,547	74,110
5—9	98,569	91,039	73,965	67,076	96,612	94,996	75,723	71,925
10—14	89,920	100,179	92,244	68,019	86,934	98,839	96,790	72,857
15—19	82,236	80,162	89,324	66,932	77,586	74,128	84,290	65,951
20—24	69,752	65,360	63,693	65,383	69,473	65,361	62,437	69,578
25—29	87,600	76,221	72,927	78,966	89,667	81,126	78,178	84,172
30—34	101,372	90,958	78,670	73,600	96,463	96,383	86,192	79,404
35—39	83,881	103,933	92,673	76,759	75,145	100,747	99,639	85,883
40—44	81,043	84,699	104,636	80,477	76,068	76,816	102,445	90,154
45—49	89,220	80,282	83,987	92,326	82,605	76,056	77,106	101,192
50—54	85,924	87,595	78,963	102,058	78,164	82,081	75,506	101,964
55—59	70,468	83,558	85,733	80,853	61,456	76,077	80,674	75,084
60—64	56,634	68,145	80,717	74,708	50,447	59,781	73,742	71,912
65—69	50,964	53,048	63,966	77,746	43,144	47,374	56,247	73,508
70—74	40,214	44,696	47,077	67,317	33,327	37,784	42,119	61,691
75—79	28,182	32,157	36,296	46,706	23,713	26,564	30,753	41,281
80—84	16,587	19,247	22,343	27,080	13,587	16,443	18,816	24,718
85+	8,293	11,688	15,043	21,809	6,867	9,775	12,906	18,901
	46. 鹿 児 島 県				47. 沖 縄 県			
総 数	1,784,623	1,821,342	1,843,676	1,846,696	1,106,559	1,131,019	1,151,636	1,184,331
0—4	126,262	105,177	100,412	98,296	104,246	72,948	70,161	74,687
5—9	137,300	135,626	111,463	103,204	115,493	106,722	74,350	72,213
10—14	135,949	140,726	138,386	108,611	105,654	115,714	106,888	71,604
15—19	127,787	113,687	117,703	95,351	94,640	91,819	100,574	64,749
20—24	104,421	94,587	84,166	85,857	80,425	74,833	72,613	73,481
25—29	128,360	122,502	113,801	103,920	99,800	87,753	82,469	87,046
30—34	128,819	140,989	132,581	109,668	86,112	103,062	90,132	82,067
35—39	104,506	136,638	147,580	128,972	65,827	87,007	103,824	85,301
40—44	111,750	108,132	140,356	141,543	72,528	65,484	86,529	90,237
45—49	127,253	111,718	108,475	151,100	66,726	71,479	64,553	101,733
50—54	127,191	127,574	111,457	140,277	53,557	65,324	70,162	83,692
55—59	107,974	123,732	126,208	106,678	40,565	52,293	63,996	62,057
60—64	90,155	105,427	120,278	107,027	33,994	39,970	51,017	66,949
65—69	79,869	84,819	99,282	115,364	28,240	32,139	37,913	58,974
70—74	62,951	70,204	75,223	100,545	22,603	24,508	28,831	43,319
75—79	44,273	50,446	56,827	72,111	16,561	17,706	20,337	28,884
80—84	25,372	30,440	35,258	43,412	10,343	12,567	15,507	20,715
85+	14,388	18,918	24,222	34,758	8,072	9,691	11,781	16,625

研究ノート

日本人の初婚表:1980年

伊藤達也

1. はじめに

言うまでもなく、1973年以降のわが国の出生変動と、結婚のおくれは深い関り合いがある。これまで国勢調査年次に対して初婚表を作成してきた¹⁾。1980年に対して、今必要な資料が得られたので、ここに1980年度の日本人男女の初婚表を作成し、発表する次第である。

1980年の初婚表によると、出生時の生涯結婚期待率は男子81.55%、女子89.84%である。1975年のと比べ、男子は87.43%から約6ポイント低下したが、女子は91.21%から約1.4ポイントの低下に止まった。

生涯結婚期待率の低下は、男女とも結婚確率の低下、とくに20歳代前半の低下によるところが大きい。しかし、男子の結婚確率は1975年より1980年の方がすべての年齢で低下したのに対し、女子の27～31歳の初婚確率は1980年の方が高くなっている。この差が生涯結婚期待率低下の男女差の直接的原因である。1975年から1980年にかけての初婚確率低下の社会経済的要因として、高等教育機関への進学率の上昇が考えられる。18歳時の高等教育機関への進学率は、1966年の16.1%から1976年の38.6%と10年間に2倍以上となった。高学歴の者ほど晩婚であるので、結婚確率がピークとなる男子29歳、女子25歳に達する1980年代中頃まで、結婚確率は低下するものと考えられるからである。

以下、初婚表作成の方法とそのための基礎資料、および作成された初婚表の各主要函数の結果の概況を示す。

2. 作成の方法と資料

1980年の初婚表の作成方法は、これまでと同様である²⁾。初婚表作成の基礎計算は、0～74歳まで各歳、75歳以上一括として計算したが、表1・2には0歳、15～69歳、それに70歳以上と一括して表章した。

資料は、昭和55年国勢調査報告第2巻その1全国編（確定数）の男女年齢別日本人未婚の人口と昭和55年人口動態統計の男女年齢別の未婚死亡者数と初婚者数（同年同居）である。

1) 伊藤達也・山本千鶴子、「結婚数の将来推計（試算）附・日本人女子の初婚表：1970年」、『人口問題研究』、第141号、1977年、pp. 40-52.

青木尚雄・伊藤達也・山本千鶴子、「日本人の初婚表—1975年—」、『人口学研究』、第3号、1980年、pp. 30-35.

2) 脚注1) 参照。

3. 結 果

1980年の日本人男女の初婚表は、表1と2に示した。

(1) 初婚確率 q^m_x

初婚確率は、 x 歳の誕生日の未婚生存者（ x 歳時の未婚生存数）のうち $x+1$ 歳までに結婚する確率である。1980年の初婚確率は、男子は29歳、女子は25歳が最も高率で、1,000分比で見ると男子144、女子224である。1975年の初婚確率の分布と比べると、ピーク年齢に変化はないが、確率分布は男女とも少しずつ低くなっている。ただし、女子の27~31歳の初婚確率は、1980年の方が高率である。

(2) 未婚死亡確率 q^s_x

未婚死亡確率は、 x 歳時の未婚生存数のうち $x+1$ 歳まで結婚せず未婚のまま死亡する確率である。1980年の未婚死亡確率は、1975年より低下を示しており、その結果生涯結婚期待率の低下に対する初婚確率の低下の影響を小さくしている。

(3) 未婚生存数 l^s_x

出生時10万の未婚数は、年々初婚と死亡で減少する。1980年の15歳時の未婚生存数は、未婚死亡率の低下によって1975年の未婚生存数より増加し、男子98,629、女子98,961となっている。未婚生存数が出生時の半数となるのは男子28歳、女子25歳であり、女子の減少が早い。それは、男子の初婚確率分布に比べ、女子の初婚確率分布が若い年齢の方に位置していることと、その率が男子に比べ高率であることによる。30歳時の未婚生存数は、男子40,422に対して、女子17,838と約半数となっている。

なお、一般生命表の生存数曲線と初婚表の生存数曲線の差は、既婚の状況を意味していることになる。

(4) 年齢別未婚死亡数 d^s_x と初婚数 d^m_x

一斉に出生した10万人のコウホート（未婚者）が、年齢が進むにしたがい、どれだけ死亡し、結婚していくのかを示したものである。未婚死亡率が低いので、男子では30歳後半まで、女子では60歳後半まで、年齢ごとの死亡者数は100人未満となっており、未婚生存数の減少はもっぱら初婚数によるといえよう。

初婚数が最も多いのは、男子26歳で8,254、女子24歳で13,129となっている。人口動態統計の年齢別初婚者数に比べると女子は同年齢が最も多いが男子は1歳若くなっている。

(5) 生涯結婚期待率 $(\sum_x d^m_x)/l^s_x$

生涯結婚期待率は、ある年齢における未婚者が、その後死亡する以前に結婚する期待率である。出生時の生涯結婚期待率は、初婚表の要約的指標の1つである。生涯結婚期待率の年齢分布をみると、20歳まで男子80%台、女子90%台であるが、20歳から40歳にかけて大きく低下し、45歳頃から10%未満となっている。

(6) 未婚平均余命 e^s_x

ある年齢の未婚者が、死亡するか結婚するかで未婚の状態でなくなるまでの期待年数である。したがって、一般生命表の平均余命との差は、その年齢における既婚の状態にある期待年数ということになる。

出生時の平均余命が、人口問題研究所第34回簡速静止人口表（昭和55年4月~56年3月）によると

表1 日本人男子の初婚表：1980

年齢	初婚確率	未婚死亡確率	未婚生存数	未婚死亡数	初婚数	累積初婚数	生涯結婚期待率	生存年数	未婚生存のべ年数	未婚平均余命
	nq^*_x	q^*_x	l^*_x	d^*_x	d^*_x	$\sum_x d^*_x$	$(\sum_x d^*_x) / l^*_x$	nL^*_x	T^*_x	e^*_x
0	0.	0.01371	100,000	1,371	0	81,553	81.55	1,483,168	3,373,930	33.74
15	0.	0.00045	98,629	44	0	81,553	82.69	98,608	1,890,762	19.17
16	0.	0.00064	98,585	63	0	81,553	82.72	98,555	1,792,154	18.18
17	0.00017	0.00078	98,522	77	17	81,553	82.78	98,483	1,693,599	17.19
18	0.00170	0.00085	98,428	84	167	81,536	82.84	98,324	1,595,116	16.21
19	0.00526	0.00088	98,177	86	516	81,369	82.88	97,914	1,496,792	15.25
20	0.01108	0.00090	97,574	88	1,081	80,853	82.86	97,049	1,398,879	14.34
21	0.02026	0.00089	96,405	86	1,953	79,772	82.75	95,475	1,301,829	13.50
22	0.03427	0.00089	94,366	84	3,234	77,818	82.46	92,828	1,206,354	12.78
23	0.05344	0.00090	91,048	82	4,866	74,584	81.92	88,712	1,113,525	12.23
24	0.07596	0.00093	86,101	80	6,540	69,719	80.97	82,910	1,024,813	11.90
25	0.09744	0.00098	79,480	78	7,745	63,179	79.49	75,640	941,903	11.85
26	0.11519	0.00107	71,658	77	8,254	55,434	77.36	67,511	866,263	12.09
27	0.12929	0.00121	63,327	77	8,188	47,180	74.50	59,171	798,752	12.61
28	0.13973	0.00135	55,063	74	7,694	38,992	70.81	51,121	739,580	13.43
29	0.14382	0.00150	47,295	71	6,802	31,298	66.18	43,772	688,459	14.56
30	0.13944	0.00171	40,422	69	5,636	24,496	60.60	37,467	644,687	15.95
31	0.12554	0.00195	34,716	68	4,358	18,860	54.33	32,403	607,220	17.49
32	0.10654	0.00219	30,290	66	3,227	14,502	47.88	28,562	574,817	18.98
33	0.08873	0.00254	26,997	69	2,395	11,275	41.76	25,707	546,256	20.23
34	0.07502	0.00307	24,533	75	1,840	8,879	36.19	23,536	520,548	21.22
35	0.06412	0.00371	22,617	84	1,450	7,039	31.12	21,822	497,012	21.98
36	0.05421	0.00434	21,083	91	1,143	5,588	26.51	20,442	475,191	22.54
37	0.04405	0.00490	19,848	97	874	4,446	22.40	19,343	454,748	22.91
38	0.03532	0.00545	18,877	103	667	3,571	18.92	18,477	435,405	23.07
39	0.02823	0.00600	18,107	109	511	2,905	16.04	17,787	416,928	23.03
40	0.02281	0.00671	17,487	117	399	2,393	13.69	17,222	399,141	22.82
41	0.01883	0.00775	16,971	132	320	1,994	11.75	16,741	381,918	22.50
42	0.01589	0.00909	16,520	150	263	1,675	10.14	16,311	365,177	22.10
43	0.01317	0.01023	16,107	165	212	1,412	8.77	15,916	348,866	21.66
44	0.01086	0.01112	15,731	175	171	1,200	7.63	15,556	332,950	21.17
45	0.00916	0.01212	15,385	186	141	1,029	6.69	15,220	317,394	20.63
46	0.00791	0.01345	15,057	203	119	888	5.90	14,896	302,174	20.07
47	0.00662	0.01469	14,736	216	98	769	5.22	14,578	287,278	19.50
48	0.00551	0.01534	14,422	221	79	672	4.66	14,270	272,700	18.91
49	0.00462	0.01572	14,121	222	65	592	4.19	13,977	258,430	18.30
50	0.00420	0.01663	13,834	230	58	527	3.81	13,690	244,453	17.67
51	0.00402	0.01810	13,546	245	54	469	3.46	13,397	230,763	17.04
52	0.00369	0.01951	13,246	258	49	415	3.13	13,093	217,366	16.41
53	0.00291	0.02107	12,939	273	38	366	2.83	12,784	204,273	15.79
54	0.00228	0.02277	12,628	288	29	328	2.60	12,471	191,489	15.16
55	0.00225	0.02502	12,312	308	28	299	2.43	12,146	179,018	14.54
56	0.00261	0.02792	11,976	334	31	272	2.27	11,796	166,871	13.93
57	0.00278	0.03073	11,611	357	32	240	2.07	11,417	155,076	13.36
58	0.00260	0.03255	11,222	365	29	208	1.85	11,024	143,658	12.80
59	0.00218	0.03322	10,827	360	24	179	1.65	10,635	132,634	12.25
60	0.00186	0.03350	10,444	350	19	155	1.49	10,259	121,999	11.68
61	0.00165	0.03514	10,075	354	17	136	1.35	9,890	111,741	11.09
62	0.00134	0.03940	9,704	382	13	119	1.23	9,509	101,850	10.50
63	0.00111	0.04561	9,309	425	10	106	1.14	9,094	92,341	9.92
64	0.00120	0.05207	8,874	462	11	96	1.08	8,639	83,247	9.38
65	0.00140	0.05452	8,401	458	12	85	1.01	8,165	74,608	8.88
66	0.00164	0.05467	7,931	434	13	73	0.93	7,707	66,443	8.38
67	0.00164	0.05769	7,485	432	12	60	0.81	7,264	58,736	7.85
68	0.00144	0.06805	7,041	479	10	48	0.68	6,800	51,472	7.31
69	0.00142	0.07994	6,551	524	9	38	0.58	6,287	44,672	6.82
70+	6,018	5,989	29	29	0.48	38,384	38,348	6.38

表2 日本人女子の初婚表：1980

年齢	初婚確率	未婚死亡確率	未婚生存数	未婚死亡数	初婚数	累積初婚数	生涯結婚期待率	生存年数	未婚生存のべ年数	未婚平均余命
	${}_nq^m_x$	q^d_x	l^m_x	d^d_x	d^m_x	$\sum_x d^m_x$	$(\sum_x d^m_x) / l^m_x$	${}_nL^m_x$	T^m_x	e^m_x
0	0.	0.01039	100,000	1,039	0	89,843	89.84	1,486,847	2,926,303	29.26
15	0.00003	0.00019	98,961	19	3	89,843	90.79	98,953	1,439,456	14.55
16	0.00065	0.00024	98,939	24	64	89,840	90.80	98,905	1,340,503	13.55
17	0.00236	0.00028	98,851	28	233	89,775	90.82	98,748	1,241,597	12.56
18	0.00710	0.00031	98,590	31	700	89,542	90.82	98,287	1,142,850	11.59
19	0.01747	0.00033	97,860	32	1,710	88,842	90.79	97,102	1,044,563	10.67
20	0.03553	0.00036	96,118	35	3,415	87,132	90.65	94,574	947,461	9.86
21	0.06515	0.00038	92,668	35	6,037	83,717	90.34	89,880	852,887	9.20
22	0.10811	0.00040	86,596	35	9,362	77,680	89.70	82,155	763,007	8.81
23	0.15829	0.00041	77,199	32	12,220	68,318	88.50	71,230	680,852	8.82
24	0.20215	0.00047	64,948	31	13,129	56,098	86.37	58,343	609,622	9.39
25	0.22425	0.00060	51,788	31	11,613	42,969	82.97	45,787	551,280	10.64
26	0.22000	0.00077	40,143	31	8,832	31,356	78.11	35,486	505,493	12.59
27	0.19811	0.00091	31,281	28	6,197	22,524	72.01	27,977	470,006	15.03
28	0.16939	0.00103	25,055	26	4,244	16,327	65.16	22,784	442,030	17.64
29	0.14068	0.00113	20,785	23	2,924	12,083	58.13	19,220	419,246	20.17
30	0.11431	0.00124	17,838	22	2,039	9,159	51.34	16,745	400,026	22.43
31	0.09018	0.00137	15,777	22	1,423	7,120	45.13	15,012	383,281	24.29
32	0.07095	0.00152	14,332	22	1,017	5,697	39.75	13,786	368,269	25.69
33	0.05817	0.00174	13,294	23	773	4,680	35.21	12,879	354,483	26.67
34	0.05044	0.00192	12,497	24	630	3,907	31.26	12,160	341,604	27.33
35	0.04457	0.00204	11,843	24	528	3,277	27.67	11,559	329,444	27.82
36	0.03832	0.00218	11,291	25	433	2,749	24.34	11,055	317,885	28.15
37	0.03146	0.00242	10,834	26	341	2,316	21.38	10,644	306,831	28.32
38	0.02582	0.00272	10,467	28	270	1,975	18.87	10,312	296,187	28.30
39	0.02155	0.00307	10,168	31	219	1,705	16.77	10,039	285,875	28.12
40	0.01837	0.00343	9,918	34	182	1,486	14.98	9,807	275,836	27.81
41	0.01596	0.00391	9,701	38	155	1,304	13.44	9,603	266,028	27.42
42	0.01441	0.00427	9,509	41	137	1,149	12.08	9,418	256,425	26.97
43	0.01303	0.00435	9,331	41	122	1,012	10.84	9,249	247,007	26.47
44	0.01174	0.00438	9,169	40	108	890	9.71	9,094	237,758	25.93
45	0.01064	0.00473	9,021	43	96	783	8.67	8,951	228,664	25.35
46	0.00965	0.00526	8,882	47	86	687	7.73	8,816	219,713	24.74
47	0.00860	0.00563	8,750	49	75	601	6.87	8,687	210,898	24.10
48	0.00774	0.00575	8,625	50	67	526	6.09	8,567	202,211	23.44
49	0.00696	0.00611	8,509	52	59	459	5.39	8,453	193,644	22.76
50	0.00642	0.00691	8,398	58	54	400	4.76	8,342	185,191	22.05
51	0.00580	0.00735	8,286	61	48	346	4.17	8,231	176,849	21.34
52	0.00501	0.00828	8,177	68	41	298	3.64	8,122	168,618	20.62
53	0.00428	0.00848	8,068	68	35	257	3.18	8,016	160,495	19.89
54	0.00375	0.00888	7,965	71	30	222	2.79	7,915	152,479	19.14
55	0.00344	0.00993	7,865	78	27	192	2.44	7,813	144,564	18.38
56	0.00307	0.01129	7,760	88	24	165	2.13	7,704	136,751	17.62
57	0.00261	0.01272	7,648	97	20	141	1.85	7,590	129,047	16.87
58	0.00221	0.01409	7,531	106	17	121	1.61	7,470	121,457	16.13
59	0.00190	0.01540	7,408	114	14	105	1.41	7,345	113,987	15.39
60	0.00168	0.01762	7,280	128	12	91	1.25	7,211	106,642	14.65
61	0.00141	0.01990	7,139	142	10	79	1.10	7,064	99,432	13.93
62	0.00123	0.02164	6,987	151	9	68	0.98	6,908	92,367	13.22
63	0.00120	0.02271	6,828	155	8	60	0.88	6,746	85,459	12.52
64	0.00114	0.02466	6,664	164	8	52	0.77	6,579	78,713	11.81
65	0.00112	0.02804	6,492	182	7	44	0.68	6,399	72,134	11.11
66	0.00103	0.03187	6,303	201	6	37	0.58	6,201	65,735	10.43
67	0.00082	0.03528	6,096	215	5	30	0.50	5,987	59,534	9.77
68	0.00060	0.03874	5,876	228	4	25	0.43	5,761	53,547	9.11
69	0.00041	0.04457	5,644	252	2	22	0.39	5,520	47,786	8.47
70+	5,391	5,372	19	19	0.36	42,266	42,266	7.84

男子73.46歳，女子78.93歳であった。初婚表による出生時の未婚平均余命が男子33.74歳，女子29.26歳であるので，既婚の状態にある年数は，男子39.72歳，女子49.67歳ということになる。

未婚平均余命の年齢分布は，ハイティーンの立ち上がりのところで，初婚確率が年齢が上昇するにつれて短くなり，男子25歳，女子22歳で最低となるが，その後再び上昇に転ずる。男子は38歳，女子は37歳で再びピークを迎える。その後の未婚平均余命は，その後の初婚確率がわずかであることから，一般生命表の平均余命の年齢分布とほぼ同じパターンで再び低下を示しはじめる。

わが国女子の追加出生確率について

石川 晃

1. はじめに

出生行動は、年齢とともに変化し、さらにその年齢に与える社会情勢（出生環境）によっても影響されやすい。ある年（period）の出生力は、それを構成するコーホート（cohort）の断面的なものが測定されたものであり、ピリオドの出生力指標として、年齢別特殊出生率（Age Specific Fertility Rates）およびその総和である合計特殊出生率（Total Fertility Rate）によって示される。これを仮設コーホートとみなした場合、同一（時点における）環境のもとでの年齢の変化をとらえたものであると考えられる。さらに、合計特殊出生率は、年齢別特殊出生率の合計であり、年齢別特殊出生率は、出生順位（または出産順位）別特殊出生率の総和にほかならない。今ここで、ある年の出生順位別出生率について考えると、それは過去の出生歴に大きく左右されることになる。

この稿では、コーホートの観察により、女子の出生行動の経過について、ある種の“出生率表(Fertility Table)¹⁾”を作成し、考察してみたい。

2. “出生率表”の作成方法

ここでいう“出生率表”とは、女子の年齢15歳より開始し、50歳に至るまでにほぼ終結する出生行動の経過を数値化したものである。出生行動のプロセスとして、まず第1児を出生し、2児、3児…と追加をしてゆく、あるものは、無児のまま再生産年齢を通過する場合や、1児しか生まないものもいる。さらに、第1児を生むものは、無児のもののうちから発生し、1児しか生んでいないものから第2児が生まれる。そのような加齢とともに変化するメカニズムを表わしたものである。

女子の年齢別特殊出生率を f_x 、年齢別女子人口を P_x 、女子の年齢別出生数を B_x 、女子の年齢別第 i 児出生数を B_x^i とすると、

(1) 女子の年齢 x 歳における出生順位第 i 児特殊出生率： $f_x^i = B_x^i / P_x$

これは、 $f_x = B_x / P_x = \sum_{i=1}^{\infty} B_x^i / P_x = \sum_{i=1}^{\infty} f_x^i$ の関係にある（表1の(1)、(5)、(9)、(13)、(17)

欄）。

1) ここで用いた方法は、Pascal K. Whelpton, *Cohort Fertility: Native White Women in the United States*, Princeton, N.J., Princeton University, 1954. と同じ方法であり、Robert L. Heuser, *Fertility Tables for Birth Cohorts by Color, United States, 1917-1973* (DHEW Publication No. (HRA) 76-1152), National Center for Health Statistics, Rockville, Maryland, April 1976. によってアメリカにおける表が発表されている。これの分析方法についてのレビューは、河野綱果, 「人口モデルと出生力分析」, 『人口問題研究』, 第165号, 1983年1月, p. 8. を参照されたい。

小林和正, 「夫婦の出生歴データのライフ・サイクル的集計」, 『人口問題研究』, 第104号, 1967年10月, pp. 39-48において、人口問題研究所第5次出産力調査の仙台市の初婚同士夫婦（サンプル155名）についての報告が行なわれている。

表 1 昭和35年時15歳コーホートの出生率表

年齢	年次 (昭和)	第1児特殊出生率	第1児累積特殊出生率	パリティ0女子割合	第1児出生確率	第2児特殊出生率	第2児累積特殊出生率	パリティ1女子割合	第2児出生確率	第3児特殊出生率	第3児累積特殊出生率
		f_s^1	(1)の累積	1-2)	(1)/(3)	f_s^2	(5)の累積	2-6)	(5)/(7)	f_s^3	(9)の累積
		(1)	(2)	(3)	(4)	(5)	(6)	(7)	(8)	(9)	(10)
15	35	0.00006	—	1.00000	0.00006	—	—	—	...	—	—
16	36	0.00036	0.00006	0.99994	0.00036	0.00001	—	0.00006	0.16667	—	—
17	37	0.00157	0.00042	0.99958	0.00157	0.00006	0.00001	0.00041	0.14634	—	—
18	38	0.00516	0.00199	0.99801	0.00517	0.00027	0.00007	0.00192	0.14062	—	—
19	39	0.01296	0.00715	0.00285	0.01305	0.00110	0.00034	0.00681	0.16153	0.00005	—
20	40	0.02895	0.02011	0.97989	0.02954	0.00343	0.00144	0.01867	0.18372	0.00015	0.00005
21	41	0.04411	0.04906	0.95094	0.04639	0.00618	0.00487	0.04419	0.13985	0.00050	0.00020
22	42	0.08929	0.09317	0.90683	0.09846	0.01732	0.01105	0.08212	0.21091	0.00131	0.00070
23	43	0.12461	0.18246	0.81754	0.15242	0.03140	0.02837	0.15409	0.20378	0.00271	0.00201
24	44	0.14606	0.30707	0.69293	0.21079	0.05662	0.05977	0.26730	0.22895	0.00578	0.00472
25	45	0.14239	0.45313	0.54687	0.26037	0.08526	0.11639	0.33674	0.25319	0.01022	0.01050
26	46	0.11435	0.59552	0.40448	0.28271	0.11311	0.20165	0.39387	0.28718	0.01787	0.02072
27	47	0.08172	0.70987	0.29013	0.28167	0.12141	0.31476	0.39511	0.30728	0.02627	0.03859
28	48	0.05459	0.79159	0.20841	0.26194	0.11041	0.43617	0.35542	0.31065	0.03629	0.06486
29	49	0.03560	0.84618	0.15382	0.23144	0.08591	0.54658	0.29960	0.28675	0.03787	0.10115
30	50	0.02345	0.88178	0.11822	0.19836	0.06038	0.63249	0.24929	0.24221	0.03057	0.13902
31	51	0.01587	0.90523	0.09477	0.16746	0.04108	0.69287	0.21236	0.19345	0.02555	0.16959
32	52	0.01158	0.92110	0.07890	0.14677	0.02864	0.73395	0.18715	0.15303	0.02011	0.19514
33	53	0.00847	0.93268	0.06732	0.12582	0.01997	0.76259	0.17009	0.11741	0.01584	0.21525
34	54	0.00646	0.94115	0.05885	0.10977	0.01349	0.78256	0.15859	0.08506	0.01126	0.23109
35	55	0.00500	0.94761	0.05239	0.09544	0.00913	0.79605	0.15156	0.06024	0.00749	0.24235
36	56	0.00392	0.95261	0.04739	0.08272	0.00663	0.80518	0.14743	0.04497	0.00524	0.24984
37	57	—	0.95653	0.04347	—	—	0.81181	0.14472	—	—	0.25508

年齢	年次 (昭和)	パリティ2女子割合	第3児出生確率	第4児特殊出生率	第4児累積特殊出生率	パリティ3女子割合	第4児出生確率	第5児以上特殊出生率	第5児~累積特殊出生率	パリティ4女子割合	第5児以上出生確率
		6-10)	(9)/(11)	f_s^4	(13)の累積	10-14)	(13)/(15)	f_s^{5+}	(17)の累積	14-18)	(17)/(19)
		(11)	(12)	(13)	(14)	(15)	(16)	(17)	(18)	(19)	(20)
15	35	—	...	—	—	—	...	—	—	—	...
16	36	—	...	—	—	—	...	—	—	—	...
17	37	0.00001	—	—	—	—	...	—	—	—	...
18	38	0.00007	—	—	—	—	...	—	—	—	...
19	39	0.00034	0.14706	—	—	—	...	—	—	—	...
20	40	0.00139	0.10791	0.00001	—	0.00005	0.20000	—	—	—	...
21	41	0.00467	0.10707	0.00002	0.00001	0.00019	0.10526	—	—	0.00001	—
22	42	0.01035	0.12657	0.00010	0.00003	0.00067	0.14925	0.00001	—	0.00003	0.33333
23	43	0.02636	0.10281	0.00023	0.00013	0.00188	0.12234	0.00002	0.00001	0.00012	0.16667
24	44	0.05505	0.10500	0.00044	0.00036	0.00436	0.10092	0.00005	0.00003	0.00033	0.15152
25	45	0.10589	0.09652	0.00088	0.00080	0.00970	0.09072	0.00011	0.00008	0.00072	0.15278
26	46	0.18093	0.09877	0.00144	0.00168	0.01904	0.07563	0.00018	0.00019	0.00149	0.12081
27	47	0.27617	0.09512	0.00240	0.00312	0.03547	0.06766	0.00031	0.00037	0.00275	0.11273
28	48	0.37131	0.09774	0.00350	0.00552	0.05934	0.05898	0.00060	0.00068	0.00484	0.12397
29	49	0.44543	0.08502	0.00412	0.00902	0.09213	0.04472	0.00078	0.00128	0.00774	0.10078
30	50	0.49347	0.06195	0.00380	0.01314	0.12588	0.03019	0.00081	0.00206	0.01108	0.07310
31	51	0.52328	0.04883	0.00375	0.01694	0.15265	0.02457	0.00091	0.00287	0.01407	0.06468
32	52	0.53881	0.03732	0.00368	0.02069	0.17445	0.02109	0.00098	0.00378	0.01691	0.05795
33	53	0.54734	0.02894	0.00311	0.02437	0.19088	0.01629	0.00095	0.00476	0.01961	0.04844
34	54	0.55147	0.02042	0.00246	0.02748	0.20361	0.01208	0.00090	0.00571	0.02177	0.04134
35	55	0.55370	0.01353	0.00204	0.02994	0.21241	0.00960	0.00085	0.00661	0.02333	0.03643
36	56	0.55534	0.00944	0.00169	0.03198	0.21786	0.00762	0.00079	0.00746	0.02452	0.03222
37	57	0.55673	—	—	0.03364	0.22144	—	—	0.00825	0.02539	—

(2) 女子の年齢 x 歳における出生順位第 i 児累積特殊出生率： $F_x^i = \sum_{t=15}^{x-1} f_t^i$

これは、女子の年齢が x 歳になる時点までに出生順位第 i 児を生んだ累積値である。つまり、 i 以上の出生をした女子の割合であり、たとえば出生順位第 1 児の累積値は、少なくとも 1 回は出生をした女子の割合（その年齢の女子に対する）である（表 1 の (2), (6), (10), (14), (18) 欄）。

(3) 女子の年齢 x 歳におけるパリティ i の女子割合： $S_x^i = F_x^i - F_x^{i+1}$

これは、女子の年齢が x 歳になる時点までに出生順位第 i 児までしか生んでいない女子（パリティ i ）の割合。たとえば、パリティ 0 の女子割合とは、一度も出生をしていない女子の割合である（表 1 の (3), (7), (11), (15), (19) 欄）。

(4) 女子の年齢 x 歳における出生順位第 i 児出生確率： $\psi_x^i = f_x^i / S_x^{i-1}$

これは、女子の年齢が x 歳になる時点までに $(i-1)$ 回の出生をしたもの（パリティ $i-1$ ）が、1 年間に出生を追加する確率（表 1 の (4), (8), (12), (16), (20) 欄）。

以上のように定義される。

基礎になるデータは、年齢別女子人口（日本人）²⁾ および母の年齢別出生順位別出生数³⁾ であり、今回、昭和 25 年時女子の年齢 15 歳コーホート以降について算出を試みた⁴⁾。

このモデルの問題点として

(1) 特殊出生率 (f_x^i) は、ある期間における平均人口に対する動態発生率であるが、ここでは、動態期間が 1 月～12 月であるのに対して、発生母体は、10 月 1 日現在の静態統計を用いている。ある年（1 月～12 月）の平均人口は、中央人口（年央人口：7 月 1 日現在）を用いることが多く、3 か月間のずれがあるが、ここでは無視できると考えた。

(2) 出生数は、子供を生んだ女子の数と等しいとし、さらに、1 人の女子が 1 年間に 2 件以上の出生を行なわないと仮定した。つまり、複産や 1 か年に 2 件の出生をした場合は、実際の出生をした女子より多くなっている。

(3) 分母人口である女子および出生児の死亡は、考慮していない。

(4) 出生行動の前提である結婚の状態は考慮していない。

以上のことがあげられる。

3. 結果の分析

昭和 25 年、35 年および 45 年時 15 歳コーホートにおけるパリティ別女子割合、出生確率を図によって比較すると、パリティ 0 の女子割合では、20 歳を経過した時点で急減し、30 歳後半でほぼ安定する。昭和 25 年コーホートは、ほぼ 9.5% 程度で安定を示している。35 年コーホートでは、25 年コーホートより低下が著しく、37 歳時において 4.3% を示し、さらに低下傾向をみせている。45 年コーホー

2) 総理府統計局、『国勢調査報告』および『人口推計資料』による。

3) 厚生省大臣官房統計情報部、『人口動態統計』による。

4) 女子の年齢別出生順位別特殊出生率は、昭和 40 年以降について、石川晃、「わが国の出生順位別出生率の動向」、『人口問題研究』、第 164 号、1982 年 10 月、pp. 57-75 によってすでに発表をしている。『人口動態統計』は、昭和 25 年以降 39 年までの出生順位別出生数について、母の年齢 5 歳階級しか表章されていない。そこで今回は、各歳ごとに出生順位別総数が一致し、なおかつ、出生順位ごとに年齢の合計が合うよう、5 歳階級別データを用い、イタレーション (iteration) 法により、各歳に補間を行なった。なお、不詳分については、年齢別および出生順位別の既存のデータに案分補正して用いた。

図 パリティ別女子割合および出生確率のコーホート比較：昭和25年：35年：45年時15歳コーホート

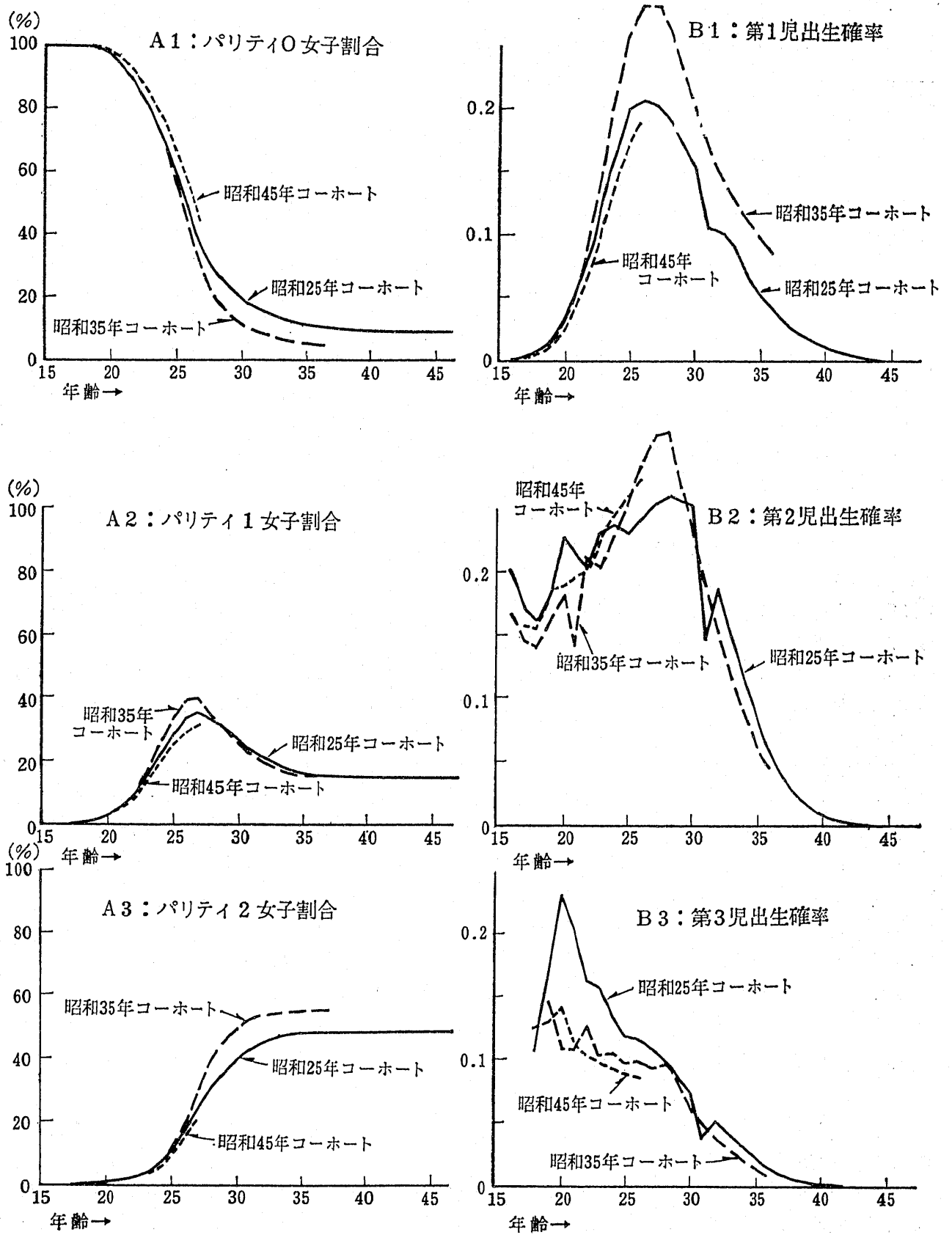


表2 合計特殊出生率および子供数の割合

年次	合計特殊出生率	子供数の割合 (%)					
		0人	1人	2人	3人	4人	5人以上
昭和45	2.13	5.7	9.9	56.1	23.5	2.9	1.9
46	2.16	7.0	6.6	56.7	24.9	3.1	1.8
47	2.14	6.7	9.1	54.1	25.2	3.1	1.8
48	2.14	7.4	9.3	52.1	26.1	3.2	1.9
49	2.05	9.4	11.0	51.1	23.9	2.9	1.7
50	1.91	13.8	10.3	52.3	19.9	2.2	1.5
51	1.85	17.1	8.1	52.1	19.2	2.1	1.3
52	1.80	20.5	5.9	51.1	19.2	2.0	1.2
53	1.79	21.5	5.1	50.6	19.7	2.0	1.1
54	1.77	21.9	6.6	48.3	20.1	2.0	1.0
55	1.75	21.5	9.3	46.2	19.9	2.1	1.0
56	1.74	20.8	11.2	45.0	19.9	2.1	0.9

トは逆に、低下の度合は鈍化であり、27歳時では、43.8%（同年齢での25年コーホートでは37.0%、35年コーホートは29.0%）にとどまっている。

パリティ1の女子割合をみると、15歳時0%が徐々に上昇し、ほぼ27歳時においてピークを示し、その後第2児出生のため低下をし、35歳前後で安定する。25年コーホートでは、ピーク年齢27歳時において、35.2%を示し、14.8%ではほぼ安定を示す。35年コーホートでは、25年コーホートと比べて、39.5%と高く、低下の度合は大きいがほぼ同じレベルで安定をみせている。45年コーホートでは、立ち上がりが鈍く、27歳時までは31.8%と低い値を示している。

パリティ2の女子割合をみると、25歳前後から急増し、35歳ではほぼ安定する。25年コーホートは、48.6%で安定しているのに対し、35年コーホートでは、55.7%とレベルが高く、45年コーホートでは上昇が遅くなっている。

次に出生確率によって比較をしてみると、第1児出生確率では、26歳時においてピークを示し、25年コーホートでは0.206、35年コーホートは0.283、45年コーホートは0.192と大きな差がみられた。

第2児出生確率では、ほぼ0.15程度から28歳まで上昇し、25年コーホートでは0.260であり、35年コーホートは著しく高く0.287を示している。45年コーホートについては、26歳までしか計測できず26歳時で0.274を示している。

第3児出生確率は、25年コーホートにおいては20歳でピークを示し（0.231）以降低下を示している。35年、45年もほぼ同様に加齢にともない低下を示している。第4児以降の出生確率でも、ほぼ第3児出生確率のパターンに累似しており、若年齢ほど高率を示している。

4. 子供数の割合について

今まで実際のコーホートを用いて考察してきたが、昭和25年時15歳コーホートにおいても56年時点で46歳とまだ終結するに至っていない。そこでピリオドでの年齢別出生率を仮設コーホートとみなし、算出を試みた。つまり、ある年の女子の年齢別出生順位別出生率が、今後一定不変であるとした場合、前記の“出生率表”の定義によって表現することができる。そのうち、“(3)女子の年齢 x 歳

におけるパリティ i の女子割合 S_x^i の再生産年齢終結時における数値は，“出生順位別出生率によって生じる完結子供数の割合”とみなすことができる（表2）。たとえば，昭和45年を例にとると，45年の年齢別出生順位別特殊出生率が一定であった場合，無児の女子割合は6%，1児が10%，2児が56%，3児が24%，4児が3%，5児以上が2%となり，その平均が2.13人（合計特殊出生率）となる。

この表によって時系列の推移をみると，昭和49年以降出生力（合計特殊出生率）の低下は，無子の増加が大きく影響していることがわかる。さらに，2児以上を生む女子の低下によって合計特殊出生率を低下させ，56年での合計特殊出生率は，1.74を記録するに至っている。

資 料

市部・郡部別にみた出生力

金子 武治・白石 紀子・笠原里江子

I はじめに

地域別出生力指標は、わが国の出生力研究の材料として、また、地域間の出生力較差をみるために度々利用されている。地域の単位としては、行政区分である都道府県、市区町村、あるいは、市区町村を集計した市部、郡部別、人口集中地区、非人口集中地区別が利用されている。

出生力指標のうち、出生数は、都道府県別には明治時代から把握でき、市区町村別には戦前の大正9年、14年、昭和5年、10年、戦後の昭和22年の国勢調査年次と昭和43年以降把握できる。その他の年次についても、特定の市については把握できる。普通出生率は、人口との関連でほぼ国勢調査年次に限られる。

また、男女年齢別人口構造の差異を除いた出生力指標として、標準化出生率、合計特殊出生率およびそれらの基礎となる年齢別特殊出生率が人口問題研究所によって、計算可能な年次について計算、公表されている。都道府県別には、大正14年、昭和5年、25年、30年、35年、40年、45年、50年、55年について計算されており¹⁾、年齢別特殊出生率および合計特殊出生率のみについては、昭和45年以降毎年計算、公表されている²⁾。その他、人口問題研究所では、全国市部・郡部別標準化出生率を大正9年～昭和40年の国勢調査年次について、間接標準化法によって計算、分析している³⁾。その他、都道府県別には、純再生産率、Child Woman Ratio等の指標による分析が多くある。

市区町村別の年齢別特殊出生率および合計特殊出生率については、全国の市区町村別に計算、分析されたものは今だにないが、特定県の市区町村別に計算、分析されたものはある⁴⁾。

本稿は、都道府県別、市部・郡部別に出生力をみたものであるが、都道府県別の出生力を比較するとき、昭和55年の場合、東京、大阪、京都と大都市を含む地域は低出生率を示しているが、これは大都市の低出生率によるものであり⁵⁾、出生力の分析の材料として利用するにしても、地域較差をみる

1) 最新のものは、厚生省人口問題研究所(石川 晃)、『都道府県別標準化人口動態率〔昭和5年全国人口標準〕昭和55年』、研究資料第229号、1982年12月。

2) 最新のものは、石川 晃、「都道府県別女子の年齢(5歳階級)別特殊出生率および合計特殊出生率：昭和50年～55年」、『人口問題研究』、第163号、1982年、pp. 87-98。

3) 厚生省人口問題研究所(山口喜一)、『全国市部郡部別標準化人口動態率〔昭和5年全国人口標準〕大正9年～昭和40年各国勢調査年次』、研究資料第186号、1968年10月。

4) 例えば、鈴木継美・松山恒明、「地域別出生力—1970年宮城県行政地域について」、『医学のあゆみ』、第89巻第7号、1974年、pp. 392～398。

5) 東京都の昭和55年の場合、合計特殊出生率は1.42と極めて低いのであるが、これは特別区の低出生率1.34の影響が大きく、それ以外の地域では、郡部では1.86と全国値より高く、市でも日野市1.81、東久留米市1.83等、全国値より高い地域もある。

にしても、都道府県をさらに市部・郡部別に分けるなり、さらに市区町村別に分けて観察した方がよりきめ細かい分析ができると思われる、

そこで、昭和46年以降、市区町村別、年齢別出生数が厚生省統計情報部によって集計されているので、年齢別特殊出生率が計算可能な昭和50年、55年の国勢調査年次について、市区町村別、年齢別特殊出生率および合計特殊出生率を算出、利用に供したいと思うものであるが、今回はとりあえず、都道府県を市部、郡部に分け、年齢別特殊出生率および合計特殊出生率を算出、若干の解説を行うこととした。

なお、地域別のデータを扱う場合、境域の変更が問題となるが、その調整は行っていない。使用した資料は次のものである、

人 口：昭和50年は総理府統計局、『昭和50年国勢調査報告第2巻全国編（全数集計結果）』、および、総理府統計局、『昭和50年国勢調査報告第3巻都道府県・市区町村編』、昭和55年は総理府統計局、『昭和55年国勢調査報告第2巻基本集計結果（1）その1 全国編』、および、総理府統計局、『昭和55年国勢調査報告第2巻基本集計結果（1）その2 都道府県・市区町村編』による年齢（5歳階級）別日本人女子人口

出生数：昭和50年、55年とも厚生省統計情報部に保管してある市区町村別、母の年齢（5歳階級）別出生数

Ⅱ 結果の説明

1 全国の結果

わが国の市部、郡部別合計特殊出生率をみると（表1参照）、昭和50年の全国は1.94であり、市部は1.91、郡部は2.07と0.16ポイント市部の方が低い率を示している。これが昭和55年になると、全国は1.75に低下したが、市部は郡部よりも低下の度合が大きく、1.71にまで低下している。また、郡部は1.91と昭和50年の市部のレベルまで低下している。

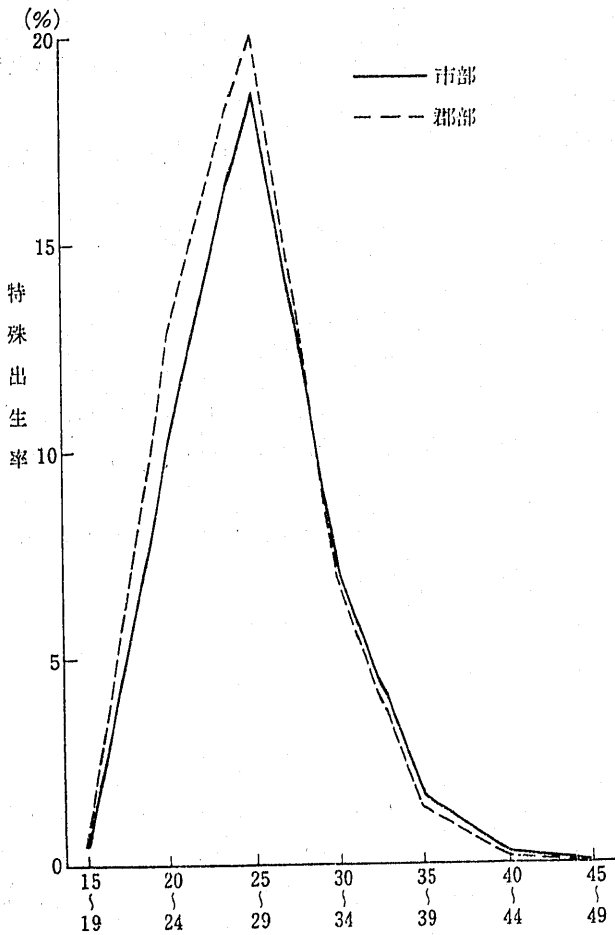
年齢別に出生率をみると（図、表3、4も参照）、昭和50年、55年とも、15～19歳から25～29歳までは郡部の出生率の方が高く、30～34歳以降は市部の出生率の方が高くなっている。昭和50年と55年を比較すると、市部、郡部とも30～34歳を除いては低下しており、30～34歳の上昇は20歳代の出生の遅れによる影響であると思われる。合計特殊出生率に影響の大きい20歳代の低下の度合をみると、20～24歳の低下の方が25～29歳よりも大きく、特に20～24歳の市部は約30%も低下している。また、市部と郡部を比較すると、20～24歳、25～29歳とも市部の方が低下が大きい。その結果、年齢別出生パターンが昭和50年と55年では変化しており、市部では、昭和50年は20～24歳の方が30～34歳よりも高かったのであるが、55年には逆転し、30～34歳の方が高くなっている。また、郡部では、昭和50年は20～24歳が30～34歳よりも倍近く高かったのであるが、55年にはかなり差は縮少している。

2 都道府県別の結果

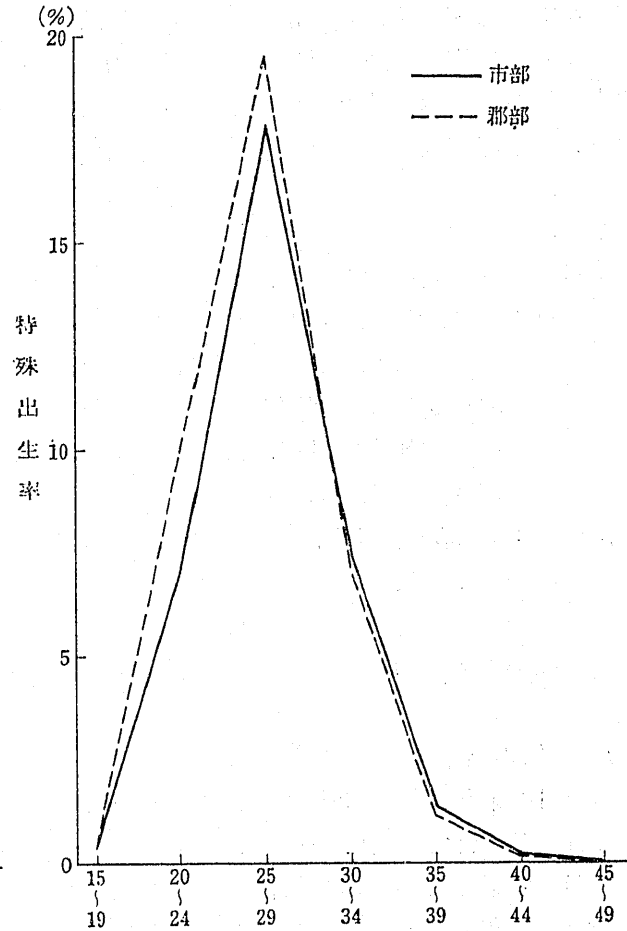
まず、合計特殊出生率であるが（表2も参照）、昭和50年市部で最も高いのは沖縄で2.83と全国の昭和20年代のレベルである。次いで、滋賀、島根、茨城、栃木の順であり、2以上を示している県が20県ある。逆に最も低いのは東京で1.62、次いで、京都、北海道、秋田、徳島の順である。概して、東京を除く関東地方、中国地方が高い。昭和50年郡部で最も高いのはやはり沖縄で3.02と3以上の高率を示している。次いで、長崎、岩手、山形、福島、宮崎の順であり、2以上を示している県が32県もある。逆に最も低いのは福岡で1.83、次いで、奈良、和歌山、山口、神奈川の順である。市部・郡部

図 市部・郡部別年齢別特殊出生率

(1) 昭和50年



(2) 昭和55年



とも低い値を示しているのは奈良，福岡，逆に高いのは沖縄，滋賀である。

これが昭和55年になると，市部は全都道府県で低下しており，郡部は山形，鳥取を除いて低下している。中でも沖縄の市部は約20%も低下している。それでも昭和55年の合計特殊出生率は最も高く，2.28とまだ2を超している。低下の割合が大きいのは，市部では沖縄のほかは埼玉，千葉，高知，郡部では埼玉，神奈川であり，埼玉は市部，郡部とも低下割合が大きい。その他，市部，郡部とも10%以上低下している県に東京とその周辺県である茨城，千葉，神奈川，そして愛知，大阪がある。

この低下割合と昭和50年合計特殊出生率のレベルとの相関をみるために，昭和50年合計特殊出生率と昭和50年を100とした55年の指数との相関係数を計算してみると，市部-0.4611，郡部-0.2387となり，市部，郡部とも昭和50年合計特殊出生率の高い県の低下割合が大きいことになる。

都道府県間較差を変化係数でみると(表2参照)，市部は昭和50年8.12%→昭和55年6.71%，郡部は昭和50年8.86%→昭和55年8.67%と縮小しており，市部，郡部とも較差はなくなっている。較差は昭和50年には市部，郡部とも同程度であったが，昭和55年になると，市部間の方が較差が小さくなっている。これは前述の相関係数が市部の方が高いことにも現われている。

昭和55年市部で最も高いのは沖縄で，唯一2を超している県である。次いで，島根，滋賀，佐賀，福島，福島の順である。逆に最も低いのは東京で1.43，次いで，北海道，高知，京都，徳島の順である。郡部で最も高いのは市部同様沖縄で2.63，次いで，福島，岩手，島根，長崎の順で，それらを含め2を超

えている県が14県ある。逆に最も低いのは神奈川県で1.61、次いで、奈良、高知、大阪、千葉の順であり、その他、東京周辺県の郡部は低い値を示している。市部、郡部とも高いのは福島、島根、沖縄、逆に低いのは高知である。

各都道府県の市部、郡部間の差であるが、昭和50年、55年ともほとんどの県で郡部の方が出生率が高いのであるが、昭和50年については7県、55年については5県が市部の方が高く、昭和55年は群馬、埼玉、千葉、神奈川の東京周辺県と三重であり、千葉、神奈川、三重は50年も市部の方が高い。東京周辺県のこの現象は東京周辺の市が東京のベッドタウン化していることによる結果であろう。

次に年齢別特殊出生率を合計特殊出生率に影響の大きい20～24歳から30～34歳についてみるが、細かく記述するほどの紙面の余裕もないので、概略だけを記述することにする。

各都道府県の市部、郡部間の差をみると、20～24歳は郡部の方が高い県がほとんどであるが、市部の方が高い県もあり、昭和50年では10県で、55年は4県で市部の方が高く、群馬、神奈川、佐賀は昭和50年、55年とも市部の方が高い。25～29歳も郡部の方がほとんど高いのであるが、昭和50年は4県で、55年は5県で市部の方が高く、千葉、神奈川は昭和50年、55年とも市部の方が高い、30～34歳は逆に市部の方が高い県が多く、昭和50年、55年とも27県ある。昭和50年、55年とも高い県が14県ある。また、20～24歳から30～34歳まで全て郡部の方が高いのは昭和50年で19県、55年で12県あり、両年とも郡部の方が高いのは10県ある。逆に全て市部の方が高いのは昭和50年は和歌山、山口、昭和55年は群馬、神奈川の各県である。

昭和50年～55年の変化をみると、20～24歳では全ての県で市部、郡部とも低下しているが、市部では、東京とその周辺県である埼玉、千葉、神奈川、郡部では埼玉、神奈川、大阪の低下が大きい。25～29歳はほとんどの県で低下しているのであるが、上昇している県もあり、市部で5県、郡部で13県ある。市部が上昇している県は全て郡部でも上昇しており、それは青森、山形、富山、福井、鳥取の5県である。30～34歳は逆に上昇している県がほとんどであるが、市部では7県、郡部では8県低下しており、市部、郡部とも低下している県は茨城、埼玉、山梨、長崎、沖縄の5県である。合計特殊出生率の低下が最も大きいのは沖縄市部、埼玉郡部であるが、沖縄は25～29歳、30～34歳の低下が他県と比べ最も大きいことにより、埼玉は25～29歳の低下が他県と比べ最も大きく、20～24歳も著しく低下していることによる。

都道府県間較差を変化係数でみると、25～29歳が市部、郡部とも、昭和50年、55年いずれも較差が最も小さい、次いで、昭和50年は20～24歳、30～34歳の順であり、30歳代の較差が大きいこととなる。特に30～34歳郡部の較差は大きく、最も高い沖縄と最も低い秋田とでは3倍以上の差がある。20～24歳の市部、郡部、30～34歳の市部も差は大きく、最も高い県と最も低い県とでは2倍以上の差がある。これが、昭和55年になると、20～24歳、25～29歳の較差は市部、郡部とも拡大する傾向にあり、逆に30～34歳の較差は縮小する傾向にある。その結果、昭和55年の市部では、20～24歳と30～34歳の較差はほぼ同じとなり、郡部では逆転して、20～24歳の較差の方が大きくなっている。昭和55年も、較差は20～24歳、30～34歳の市部、郡部とも大きく、最も高い県と最も低い県とでは2倍以上の差がある。

表1 都道府県別年齢別出生率および合計特殊出生率

(1) 昭和50年 市部

都道府県	15~19歳 出生率	20~24歳 出生率	25~29歳 出生率	30~34歳 出生率	35~39歳 出生率	40~44歳 出生率	45~49歳 出生率	合計特殊 出生率
全 国	0.00406	0.51017	0.18734	0.07027	0.01554	0.00224	0.00008	1.90644
1 北海道	0.00561	0.10601	0.16917	0.06093	0.01254	0.00181	0.00009	1.78084
2 青森	0.00503	0.12558	0.17171	0.06428	0.01350	0.00263	0.00000	1.91361
3 岩手	0.00494	0.12100	0.18528	0.07284	0.01683	0.00164	0.00003	2.01280
4 宮城	0.00269	0.09823	0.19072	0.07233	0.01488	0.00179	0.00008	1.90359
5 秋田	0.00258	0.11046	0.17909	0.05541	0.00891	0.00107	0.00000	1.78763
6 山形	0.00197	0.11195	0.19420	0.06280	0.01015	0.00109	0.00015	1.91154
7 福島	0.00378	0.11822	0.19572	0.07389	0.01446	0.00169	0.00005	2.03900
8 茨城	0.00482	0.11093	0.20058	0.07628	0.01622	0.00235	0.00011	2.05643
9 栃木	0.00438	0.11266	0.20161	0.07498	0.01559	0.00176	0.00025	2.05620
10 群馬	0.00411	0.10588	0.19125	0.07738	0.01582	0.00147	0.00014	1.98023
11 埼玉	0.00459	0.10839	0.19801	0.07927	0.01772	0.00266	0.00010	2.05366
12 千葉	0.00428	0.11021	0.19540	0.07647	0.01764	0.00260	0.00007	2.03328
13 東京	0.00267	0.06162	0.16088	0.07759	0.01928	0.00276	0.00008	1.62433
14 神奈川	0.00394	0.09685	0.19043	0.07794	0.01755	0.00251	0.00013	1.94673
15 新潟	0.00200	0.11242	0.19856	0.07029	0.01290	0.00125	0.00004	1.98723
16 富山	0.00212	0.14097	0.18356	0.04742	0.00838	0.00123	0.00004	1.91857
17 石川	0.00358	0.13875	0.19823	0.05330	0.00893	0.00143	0.00008	2.02152
18 福井	0.00339	0.14618	0.19457	0.05126	0.00985	0.00202	0.00005	2.03662
19 山梨	0.00231	0.07960	0.20363	0.08491	0.01648	0.00231	0.00007	1.94657
20 長野	0.00185	0.08563	0.21385	0.09093	0.01656	0.00193	0.00009	2.05426
21 岐阜	0.00266	0.11479	0.20018	0.05745	0.01114	0.00166	0.00000	1.93947
22 静岡	0.00333	0.11882	0.20223	0.06504	0.01279	0.00163	0.00012	2.01986
23 愛知	0.00460	0.12040	0.20126	0.06007	0.01253	0.00205	0.00013	2.00515
24 三重	0.00455	0.13306	0.19757	0.05352	0.01010	0.00117	0.00000	1.99981
25 滋賀	0.00406	0.11482	0.21649	0.07124	0.01374	0.00167	0.00012	2.11077
26 京都	0.00227	0.07770	0.18460	0.07060	0.01635	0.00241	0.00008	1.77005
27 大阪	0.00483	0.10305	0.18639	0.06685	0.01524	0.00241	0.00010	1.89437
28 兵庫	0.00429	0.10459	0.19507	0.06796	0.01486	0.00219	0.00004	1.94499
29 奈良	0.00371	0.09686	0.19558	0.06037	0.01111	0.00211	0.00000	1.84869
30 和歌山	0.00656	0.13313	0.18660	0.05832	0.01254	0.00191	0.00000	1.99535
31 鳥取	0.00394	0.12331	0.19759	0.06655	0.01390	0.00128	0.00016	2.03369
32 島根	0.00239	0.11928	0.20615	0.07314	0.01265	0.00128	0.00000	2.07439
33 岡山	0.00448	0.13001	0.20270	0.05844	0.00951	0.00163	0.00002	2.03394
34 広島	0.00423	0.12460	0.19835	0.06077	0.01250	0.00191	0.00005	2.01201
35 山口	0.00415	0.12104	0.18878	0.05881	0.01158	0.00172	0.00007	1.93072
36 徳島	0.00446	0.11900	0.18261	0.04756	0.00895	0.00172	0.00000	1.82150
37 香川	0.00372	0.13216	0.19142	0.05449	0.01011	0.00150	0.00000	1.96697
38 愛媛	0.00445	0.12024	0.18983	0.06244	0.01305	0.00206	0.00014	1.96105
39 高知	0.00639	0.12183	0.17247	0.06351	0.01384	0.00196	0.00015	1.90080
40 福岡	0.00433	0.09519	0.17856	0.06944	0.01589	0.00220	0.00006	1.82833
41 佐賀	0.00334	0.11064	0.19631	0.07522	0.01643	0.00261	0.00013	2.02336
42 長崎	0.00399	0.09956	0.18749	0.08443	0.01943	0.00318	0.00009	1.99083
43 熊本	0.00436	0.10311	0.18027	0.06701	0.01409	0.00191	0.00006	1.85401
44 大分	0.00306	0.11208	0.18979	0.06422	0.01159	0.00185	0.00007	1.91318
45 宮崎	0.00562	0.12511	0.19284	0.07106	0.01342	0.00165	0.00007	2.04891
46 鹿児島	0.00305	0.10236	0.19798	0.08166	0.02037	0.00338	0.00017	2.04485
47 沖縄	0.01759	0.14342	0.19958	0.13727	0.05760	0.01102	0.00042	2.83455

表1 (つづき)

(2) 昭和50年 郡部

都道府県	15~19歳 出生率	20~24歳 出生率	25~29歳 出生率	30~34歳 出生率	35~39歳 出生率	40~44歳 出生率	45~49歳 出生率	合計特殊 出生率
全 国	0.00430	0.12703	0.20148	0.06703	0.01290	0.00183	0.00009	2.07330
1 北海道	0.00562	0.13264	0.18275	0.05720	0.01008	0.00141	0.00014	1.94922
2 青森	0.00787	0.16826	0.18397	0.05681	0.01118	0.00156	0.00014	2.14897
3 岩手	0.00752	0.17061	0.19807	0.07123	0.01605	0.00250	0.00012	2.33049
4 宮城	0.00487	0.14519	0.19403	0.05985	0.00929	0.00117	0.00009	2.07253
5 秋田	0.00332	0.15494	0.18263	0.04279	0.00496	0.00085	0.00004	1.94767
6 山形	0.00295	0.14951	0.19662	0.05733	0.00734	0.00045	0.00000	2.07102
7 福島	0.00475	0.15060	0.21344	0.07227	0.01513	0.00197	0.00013	2.29145
8 茨城	0.00563	0.12247	0.20672	0.07395	0.01494	0.00246	0.00007	2.13115
9 栃木	0.00356	0.11615	0.20250	0.07588	0.01547	0.00252	0.00005	2.08059
10 群馬	0.00333	0.10485	0.19920	0.08049	0.01475	0.00146	0.00009	2.02083
11 埼玉	0.00445	0.10641	0.21072	0.08311	0.01719	0.00253	0.00004	2.12223
12 千葉	0.00539	0.11861	0.18989	0.06589	0.01462	0.00199	0.00004	1.98222
13 東京	0.00306	0.10054	0.19542	0.09706	0.02466	0.00371	0.00025	2.12350
14 神奈川	0.00451	0.09408	0.18681	0.07970	0.01563	0.00307	0.00010	1.91954
15 新潟	0.00208	0.13425	0.20685	0.07110	0.00998	0.00099	0.00006	2.12645
16 富山	0.00214	0.15272	0.18740	0.04737	0.00650	0.00072	0.00008	1.98465
17 石川	0.00383	0.17694	0.20122	0.05359	0.00851	0.00066	0.00009	2.22417
18 福井	0.00258	0.14585	0.20629	0.05620	0.00939	0.00094	0.00010	2.10670
19 山梨	0.00164	0.08662	0.21170	0.08486	0.01734	0.00244	0.00007	2.02344
20 長野	0.00082	0.07989	0.21980	0.09217	0.01693	0.00180	0.00003	2.05717
21 岐阜	0.00277	0.13667	0.21334	0.05533	0.00952	0.00142	0.00008	2.09558
22 静岡	0.00306	0.12728	0.20664	0.05944	0.01051	0.00139	0.00007	2.04195
23 愛知	0.00465	0.13541	0.21130	0.05632	0.00938	0.00158	0.00007	2.09359
24 三重	0.00370	0.12856	0.19516	0.05460	0.00954	0.00082	0.00010	1.96234
25 滋賀	0.00310	0.11137	0.23094	0.07286	0.01149	0.00125	0.00000	2.15506
26 京都	0.00369	0.11503	0.21674	0.07210	0.01188	0.00146	0.00000	2.10450
27 大阪	0.00512	0.10771	0.20094	0.06413	0.01316	0.00174	0.00000	1.96397
28 兵庫	0.00318	0.12061	0.21423	0.06560	0.01059	0.00145	0.00003	2.07842
29 奈良	0.00325	0.09745	0.20022	0.05857	0.01092	0.00079	0.00017	1.85676
30 和歌山	0.00559	0.11647	0.17742	0.05786	0.01296	0.00246	0.00006	1.86410
31 鳥取	0.00293	0.12401	0.20872	0.05568	0.00922	0.00079	0.00000	2.00677
32 島根	0.00296	0.12715	0.20892	0.07505	0.01242	0.00143	0.00000	2.13968
33 岡山	0.00205	0.13921	0.21299	0.05469	0.00856	0.00122	0.00019	2.09449
34 広島	0.00368	0.13949	0.21455	0.06217	0.01158	0.00123	0.00000	2.16357
35 山口	0.00193	0.12088	0.18445	0.05621	0.01122	0.00171	0.00007	1.88233
36 徳島	0.00540	0.12847	0.19701	0.05099	0.01241	0.00174	0.00012	1.98074
37 香川	0.00326	0.13387	0.19352	0.05243	0.00747	0.00088	0.00000	1.95711
38 愛媛	0.00345	0.12612	0.19336	0.06416	0.01332	0.00199	0.00005	2.01223
39 高知	0.00709	0.14168	0.17621	0.05052	0.01344	0.00113	0.00008	1.95079
40 福岡	0.00485	0.09546	0.18303	0.06781	0.01306	0.00190	0.00013	1.83116
41 佐賀	0.00308	0.10588	0.20303	0.07800	0.01412	0.00209	0.00013	2.03165
42 長崎	0.00426	0.13459	0.21638	0.09827	0.02441	0.00379	0.00013	2.40924
43 熊本	0.00415	0.13493	0.20153	0.05914	0.01061	0.00168	0.00023	2.06132
44 大分	0.00325	0.12709	0.19763	0.06077	0.00944	0.00123	0.00006	1.99735
45 宮崎	0.00558	0.15242	0.21487	0.06592	0.01209	0.00241	0.00029	2.26785
46 鹿児島	0.00282	0.12064	0.20978	0.08600	0.01973	0.00322	0.00018	2.21187
47 沖縄	0.01846	0.15582	0.20571	0.14800	0.06040	0.01428	0.00042	3.01547

表1 都道府県別年齢別出生率および合計特殊出生率

(3) 昭和55年 市部

都道府県	15~19歳 出生率	20~24歳 出生率	25~29歳 出生率	30~34歳 出生率	35~39歳 出生率	40~44歳 出生率	45~49歳 出生率	合計特殊 出生率
全 国	0.00360	0.07136	0.17775	0.07365	0.01335	0.00171	0.00006	1.70739
1 北海道	0.00444	0.07192	0.15915	0.06856	0.01250	0.00163	0.00005	1.59125
2 青森	0.00458	0.09374	0.17219	0.07157	0.01425	0.00121	0.00000	1.78771
3 岩手	0.00303	0.09120	0.18150	0.07769	0.01181	0.00174	0.00006	1.83519
4 宮城	0.00403	0.07321	0.18409	0.07821	0.01345	0.00150	0.00007	1.77277
5 秋田	0.00202	0.08314	0.17896	0.06625	0.00943	0.00105	0.00007	1.70461
6 山形	0.00122	0.08996	0.20053	0.07117	0.00999	0.00107	0.00000	1.86972
7 福島	0.00360	0.09140	0.18976	0.07822	0.01366	0.00129	0.00002	1.88975
8 茨城	0.00470	0.08284	0.18978	0.07517	0.01263	0.00159	0.00008	1.83397
9 栃木	0.00392	0.08737	0.18799	0.07235	0.01243	0.00201	0.00010	1.83083
10 群馬	0.00385	0.08233	0.18618	0.07857	0.01310	0.00179	0.00003	1.82917
11 埼玉	0.00383	0.07033	0.17919	0.07775	0.01443	0.00186	0.00009	1.73745
12 千葉	0.00391	0.07245	0.17860	0.07722	0.01397	0.00185	0.00005	1.74020
13 東京都	0.00256	0.04039	0.14487	0.07956	0.01703	0.00208	0.00007	1.43276
14 神奈川県	0.00367	0.06323	0.17695	0.08091	0.01491	0.00182	0.00006	1.70773
15 新潟	0.00184	0.08191	0.19066	0.07668	0.01107	0.00105	0.00004	1.81627
16 富山	0.00163	0.09911	0.18866	0.05189	0.00731	0.00098	0.00004	1.74807
17 石川	0.00246	0.10110	0.19063	0.05933	0.00752	0.00095	0.00000	1.80997
18 福井	0.00214	0.10570	0.19965	0.05969	0.00864	0.00132	0.00005	1.88602
19 山梨	0.00238	0.05713	0.18762	0.08346	0.01306	0.00213	0.00007	1.72929
20 長野	0.00092	0.06119	0.20191	0.09204	0.01602	0.00138	0.00004	1.86752
21 岐阜	0.00263	0.07915	0.19383	0.06170	0.00914	0.00120	0.00002	1.73833
22 静岡	0.00296	0.08222	0.18861	0.07070	0.01143	0.00150	0.00003	1.78728
23 愛知	0.00399	0.08405	0.19679	0.06435	0.01004	0.00145	0.00006	1.80363
24 三重	0.00390	0.09775	0.19309	0.06071	0.00836	0.00101	0.00005	1.82434
25 滋賀	0.00299	0.08323	0.20852	0.07601	0.01098	0.00169	0.00011	1.91763
26 京都	0.00311	0.05355	0.17977	0.07613	0.01326	0.00150	0.00003	1.63668
27 大阪	0.00407	0.06881	0.17605	0.07062	0.01304	0.00188	0.00009	1.67276
28 兵庫	0.00356	0.07025	0.18556	0.07136	0.01243	0.00161	0.00009	1.72430
29 奈良	0.00294	0.06421	0.19018	0.06830	0.01181	0.00125	0.00012	1.69408
30 和歌山	0.00517	0.09816	0.18173	0.05900	0.00929	0.00211	0.00000	1.77733
31 鳥取	0.00296	0.09198	0.19764	0.07142	0.01001	0.00109	0.00008	1.87596
32 島根	0.00272	0.09156	0.20399	0.07780	0.01316	0.00159	0.00000	1.95408
33 岡山	0.00380	0.09665	0.19469	0.06330	0.00993	0.00104	0.00002	1.84721
34 広島	0.00385	0.08593	0.19275	0.06641	0.01087	0.00120	0.00005	1.80529
35 山口	0.00330	0.08898	0.18856	0.06472	0.01028	0.00147	0.00000	1.78654
36 徳島	0.00427	0.08141	0.18133	0.05687	0.00818	0.00104	0.00007	1.66580
37 香川	0.00327	0.09709	0.18942	0.06024	0.01050	0.00065	0.00000	1.80582
38 愛媛	0.00420	0.08736	0.18435	0.06539	0.01060	0.00149	0.00005	1.76722
39 高知	0.00506	0.08388	0.15643	0.06193	0.01410	0.00152	0.00005	1.61512
40 福岡	0.00483	0.07113	0.17437	0.07819	0.01464	0.00176	0.00006	1.72480
41 佐賀	0.00382	0.08978	0.19556	0.07923	0.01278	0.00138	0.00024	1.91397
42 長崎	0.00313	0.07256	0.17273	0.08397	0.01601	0.00248	0.00009	1.75485
43 熊本	0.00436	0.07993	0.17678	0.07285	0.01279	0.00136	0.00006	1.74056
44 大分	0.00313	0.08750	0.18574	0.06983	0.01215	0.00166	0.00003	1.80019
45 宮崎	0.00449	0.09786	0.18452	0.07466	0.01322	0.00171	0.00014	1.88302
46 鹿児島	0.00329	0.07807	0.19026	0.08427	0.01756	0.00229	0.00014	1.87942
47 沖縄	0.01160	0.11370	0.16925	0.11142	0.04181	0.00702	0.00031	2.27555

表1 (つづき)

(4) 昭和55年 郡部

都道府県	15~19歳 出生率	20~24歳 出生率	25~29歳 出生率	30~34歳 出生率	35~39歳 出生率	40~44歳 出生率	45~49歳 出生率	合計特殊 出生率
全 国	0.00374	0.09911	0.19502	0.07100	0.01117	0.00150	0.00007	1.90808
1 北海道	0.00430	0.09998	0.17675	0.06385	0.01042	0.00115	0.00002	1.78236
2 青 森	0.00694	0.13210	0.18410	0.06017	0.00885	0.00104	0.00017	1.96686
3 岩 手	0.00457	0.13767	0.19323	0.07610	0.01344	0.00153	0.00008	2.13311
4 宮 城	0.00365	0.13049	0.19804	0.06576	0.00964	0.00121	0.00010	2.04443
5 秋 田	0.00239	0.12113	0.19358	0.05709	0.00470	0.00045	0.00012	1.89724
6 山 形	0.00182	0.11917	0.21109	0.07403	0.00810	0.00055	0.00000	2.07376
7 福 島	0.00520	0.12899	0.20747	0.07815	0.01165	0.00148	0.00007	2.16500
8 茨 城	0.00520	0.09436	0.19642	0.07274	0.01196	0.00132	0.00002	1.91011
9 栃 木	0.00483	0.08890	0.20032	0.07757	0.01245	0.00150	0.00010	1.92831
10 群 馬	0.00410	0.07896	0.18223	0.07811	0.01109	0.00192	0.00013	1.78273
11 埼 玉	0.00374	0.07104	0.17833	0.07487	0.01382	0.00233	0.00015	1.72134
12 千 葉	0.00380	0.08838	0.16919	0.06878	0.01241	0.00137	0.00000	1.71967
13 東 京	0.00522	0.07528	0.18449	0.08444	0.01975	0.00239	0.00000	1.85780
14 神 奈 川	0.00341	0.05887	0.17089	0.07423	0.01279	0.00217	0.00000	1.61176
15 新 潟	0.00185	0.10485	0.20247	0.07838	0.01050	0.00095	0.00006	1.99530
16 富 山	0.00123	0.10773	0.19545	0.05133	0.00696	0.00045	0.00000	1.81583
17 石 川	0.00143	0.13745	0.20490	0.05391	0.00588	0.00106	0.00000	2.02316
18 福 井	0.00161	0.11425	0.21554	0.06655	0.00675	0.00061	0.00000	2.02663
19 山 梨	0.00213	0.06374	0.19320	0.08425	0.01377	0.00184	0.00008	1.79501
20 長 野	0.00098	0.06603	0.21078	0.09423	0.01388	0.00144	0.00000	1.93670
21 岐 阜	0.00300	0.10087	0.20731	0.05896	0.00777	0.00087	0.00015	1.89459
22 静 岡	0.00259	0.09280	0.19531	0.06704	0.00894	0.00114	0.00004	1.83931
23 愛 知	0.00301	0.09697	0.20041	0.05864	0.00937	0.00126	0.00000	1.84830
24 三 重	0.00259	0.10036	0.19667	0.05545	0.00583	0.00065	0.00000	1.80777
25 滋 賀	0.00271	0.08330	0.22962	0.07728	0.01061	0.00157	0.00000	2.02544
26 京 都	0.00273	0.08338	0.20441	0.07843	0.01229	0.00151	0.00008	1.91413
27 大 阪	0.00444	0.06822	0.19197	0.06853	0.00861	0.00158	0.00012	1.71742
28 兵 庫	0.00262	0.10105	0.21493	0.07209	0.00942	0.00157	0.00003	2.00855
29 奈 良	0.00274	0.06844	0.19429	0.06410	0.00986	0.00059	0.00022	1.70122
30 和 歌 山	0.00410	0.10541	0.18356	0.06409	0.01029	0.00223	0.00006	1.84872
31 鳥 取	0.00203	0.10515	0.21080	0.07513	0.01032	0.00109	0.00000	2.02258
32 島 根	0.00159	0.11110	0.21304	0.08249	0.01123	0.00170	0.00000	2.10574
33 岡 山	0.00270	0.10541	0.20366	0.06033	0.00836	0.00118	0.00000	1.90821
34 広 島	0.00350	0.10697	0.20299	0.06594	0.01012	0.00154	0.00004	1.95546
35 山 口	0.00302	0.09222	0.18895	0.06101	0.01107	0.00150	0.00007	1.78922
36 徳 島	0.00343	0.11122	0.19039	0.06174	0.00814	0.00132	0.00006	1.88149
37 香 川	0.00295	0.10102	0.19623	0.05713	0.00848	0.00119	0.00006	1.83525
38 愛 媛	0.00294	0.09415	0.19220	0.07036	0.01068	0.00137	0.00022	1.85962
39 高 知	0.00517	0.10576	0.15594	0.06206	0.01166	0.00105	0.00009	1.70868
40 福 岡	0.00531	0.07648	0.18326	0.07660	0.01235	0.00130	0.00000	1.77650
41 佐 賀	0.00378	0.08786	0.19902	0.08458	0.01217	0.00157	0.00013	1.94555
42 長 崎	0.00409	0.10587	0.19914	0.08800	0.01834	0.00319	0.00014	2.09384
43 熊 本	0.00424	0.10978	0.19538	0.07249	0.00910	0.00108	0.00003	1.96061
44 大 分	0.00284	0.10312	0.19254	0.06612	0.01089	0.00150	0.00007	1.88538
45 宮 崎	0.00447	0.11444	0.20388	0.07644	0.01114	0.00104	0.00014	2.05775
46 鹿 児 島	0.00392	0.10074	0.20452	0.08698	0.01779	0.00265	0.00009	2.08345
47 沖 縄	0.01431	0.13954	0.18776	0.12356	0.04812	0.01172	0.00049	2.62744

表2 市部・郡部別合計特殊出生率および年齢別出生率の都道府県間分散度：昭和50年，55年

指 標	昭 和 50 年			昭 和 55 年		
	総 数	市 部	郡 部	総 数	市 部	郡 部
合計特殊出生率						
最 大	2.88495 (沖縄)	2.83455 (沖縄)	3.01547 (沖縄)	2.37804 (沖縄)	2.27555 (沖縄)	2.62744 (沖縄)
最 小	1.62887 (東京)	1.62433 (東京)	1.83116 (福岡)	1.43693 (東京)	1.43276 (東京)	1.61176 (神奈川)
分 布 範 囲	1.25608	1.21022	1.18431	0.94111	0.84279	1.01568
平 均	2.00561	1.97588	2.08391	1.82849	1.78919	1.92105
標 準 偏 差	0.16534	0.16046	0.18467	0.13494	0.12011	0.16661
変 化 係 数	8.24%	8.12%	8.86%	7.38%	6.71%	8.67%
20～24歳出生率						
最 大	0.14941 (石川)	0.14618 (福井)	0.17694 (石川)	0.12139 (沖縄)	0.11370 (沖縄)	0.13954 (沖縄)
最 小	0.06192 (東京)	0.06162 (東京)	0.07989 (長野)	0.04066 (東京)	0.04039 (東京)	0.05887 (神奈川)
分 布 範 囲	0.08749	0.08456	0.09705	0.08073	0.07331	0.08067
平 均	0.11755	0.11323	0.12799	0.08763	0.08248	0.09981
標 準 偏 差	0.01813	0.01710	0.02174	0.01604	0.01431	0.02022
変 化 係 数	15.43%	15.10%	16.98%	18.31%	17.35%	20.26%
25～29歳出生率						
最 大	0.22256 (滋賀)	0.21649 (滋賀)	0.21980 (長野)	0.21778 (滋賀)	0.20852 (滋賀)	0.22962 (滋賀)
最 小	0.16121 (東京)	0.16088 (東京)	0.17621 (高知)	0.14531 (東京)	0.14487 (東京)	0.15594 (高知)
分 布 範 囲	0.06135	0.05561	0.04359	0.07247	0.06365	0.07368
平 均	0.19467	0.19224	0.20138	0.18827	0.18514	0.19589
標 準 偏 差	0.01122	0.01091	0.01227	0.01280	0.01212	0.01336
変 化 係 数	5.76%	5.67%	6.09%	6.80%	6.55%	6.82%
30～34歳出生率						
最 大	0.14011 (沖縄)	0.13727 (沖縄)	0.14800 (沖縄)	0.11481 (沖縄)	0.11142 (沖縄)	0.12356 (沖縄)
最 小	0.04741 (富山)	0.04742 (富山)	0.04279 (秋田)	0.05173 (富山)	0.05189 (富山)	0.05133 (富山)
分 布 範 囲	0.09270	0.08985	0.10521	0.06308	0.05953	0.07223
平 均	0.06829	0.06868	0.06769	0.07220	0.07016	0.07170
標 準 偏 差	0.01503	0.01433	0.01762	0.01078	0.01219	0.01260
変 化 係 数	22.01%	20.86%	26.03%	14.94%	17.38%	17.58%
35～39歳出生率						
最 大	0.05836 (沖縄)	0.05760 (沖縄)	0.06040 (沖縄)	0.04361 (沖縄)	0.04181 (沖縄)	0.04812 (沖縄)
最 小	0.00707 (秋田)	0.00838 (富山)	0.00496 (秋田)	0.00808 (福井)	0.00731 (富山)	0.00470 (秋田)
分 布 範 囲	0.05129	0.04922	0.05544	0.03553	0.03450	0.04342
平 均	0.01430	0.01467	0.01348	0.01234	0.01267	0.01153
標 準 偏 差	0.00731	0.00707	0.00806	0.00529	0.00497	0.00622
変 化 係 数	51.10%	48.21%	59.83%	42.85%	39.21%	53.99%

表3 市部・郡部別合計特殊出生率および年齢別出生率—昭和50年を100.0とした指数：昭和55年

都道府県	合計特殊出生率		20～24歳出生率		25～29歳出生率		30～34歳出生率	
	市部	郡部	市部	郡部	市部	郡部	市部	郡部
全国	89.6	92.0	70.1	78.0	94.9	96.8	104.8	105.9
1 北海道	89.4	91.4	67.8	75.4	94.1	96.7	112.5	111.6
2 青森	93.4	91.5	74.6	78.5	100.3	100.1	111.3	105.9
3 岩手	91.2	91.5	75.4	80.7	98.0	97.6	106.7	106.8
4 宮城	93.1	98.6	74.5	89.9	96.5	102.1	108.1	109.9
5 秋田	95.4	97.4	75.3	78.2	99.9	106.0	119.6	133.4
6 山形	97.8	100.1	80.4	79.7	103.3	107.4	113.3	129.1
7 福島	92.7	94.5	77.3	85.7	97.0	97.2	105.9	108.1
8 茨城	89.2	89.6	74.7	77.0	94.6	95.0	98.5	98.4
9 栃木	89.0	92.7	77.6	76.5	93.2	98.9	96.5	102.2
10 群馬	92.4	88.2	77.8	75.3	97.3	91.5	101.5	97.0
11 埼玉	84.6	81.1	64.9	66.8	90.5	84.6	98.1	90.1
12 千葉	85.6	86.8	65.7	74.5	91.4	89.1	101.0	104.4
13 東京	88.2	87.5	65.5	74.9	90.0	94.4	102.5	87.0
14 神奈川	87.7	84.0	65.3	62.6	92.9	91.5	103.8	93.1
15 新潟	91.4	93.8	72.9	78.1	96.0	97.9	109.1	110.2
16 富山	91.1	91.5	70.3	70.5	102.8	104.3	109.4	108.4
17 石川	89.5	91.0	72.9	77.7	96.2	101.8	111.3	100.6
18 福井	92.6	96.2	72.3	78.3	102.6	104.5	116.4	118.4
19 山梨	88.8	88.7	71.8	73.6	92.1	91.3	98.3	99.3
20 長野	90.9	94.1	71.5	82.7	94.4	95.9	101.2	102.2
21 岐阜	89.6	90.4	69.0	73.8	96.8	97.2	107.4	106.6
22 静岡	88.5	90.1	69.2	72.9	93.3	94.5	108.7	112.8
23 愛知	89.9	88.3	69.8	71.6	97.8	94.8	107.1	104.1
24 三重	91.2	92.1	73.5	78.1	97.7	100.8	113.4	101.6
25 滋賀	90.8	94.0	72.5	74.8	96.3	99.4	106.7	106.1
26 京都	92.5	91.0	68.9	72.5	97.3	94.3	107.8	108.8
27 大阪	88.3	87.4	66.8	63.3	94.5	95.5	105.6	106.9
28 兵庫	88.7	96.6	67.2	83.8	95.1	100.3	105.0	109.9
29 奈良	91.6	91.6	66.3	70.2	97.2	97.0	113.1	109.4
30 和歌山	89.1	99.2	73.7	90.5	97.4	103.5	101.2	110.8
31 鳥取	92.2	100.8	74.6	84.8	100.0	101.0	107.3	134.9
32 島根	94.2	98.4	76.8	87.4	99.0	102.0	106.4	109.9
33 岡山	90.8	91.1	74.3	75.7	96.0	95.6	108.3	110.3
34 広島	89.7	90.4	69.0	76.7	97.2	94.6	109.3	106.1
35 山口	92.5	95.1	73.5	76.3	99.9	102.4	110.0	108.5
36 徳島	91.5	95.0	68.4	86.6	99.3	96.6	119.6	121.1
37 香川	91.8	93.8	73.5	75.5	99.0	101.4	110.6	109.0
38 愛媛	90.1	92.4	72.7	74.7	97.1	99.4	104.7	109.7
39 高知	85.0	87.6	68.9	74.6	90.7	88.5	97.5	122.8
40 福岡	94.3	97.0	74.7	80.1	97.7	100.1	112.6	113.0
41 佐賀	94.6	95.8	81.1	83.0	99.6	98.0	105.3	108.4
42 長崎	88.1	86.9	72.9	78.7	92.1	92.0	99.5	89.5
43 熊本	93.9	95.1	77.5	81.4	98.1	96.9	108.7	122.6
44 大分	94.1	94.4	78.1	81.1	97.9	97.4	108.7	108.8
45 宮崎	91.9	90.7	78.2	75.1	95.7	94.9	105.1	116.0
46 鹿児島	91.9	94.2	76.3	83.5	96.1	97.5	103.2	101.1
47 沖縄	80.3	87.1	79.3	89.6	84.8	91.3	81.2	83.5

表4 都道府県別年齢別出生率および合計特殊出生率の市部・郡部間較差

(1) 昭和50年

都道府県	合計特殊出生率		20~24歳出生率		25~29歳出生率		30~34歳出生率	
	郡部-市部	郡部/市部	郡部-市部	郡部/市部	郡部-市部	郡部/市部	郡部-市部	郡部/市部
全 国	0.16686	108.8	0.02528	124.9	0.01414	107.5	Δ0.00324	95.4
1 北海道	0.16838	109.5	0.02663	125.1	0.01358	108.0	Δ0.00373	93.9
2 青森	0.23536	112.3	0.04268	134.0	0.01226	107.1	Δ0.00747	88.4
3 岩手	0.31769	115.8	0.04961	141.0	0.01279	106.9	Δ0.00161	97.8
4 宮城	0.16894	108.9	0.04696	147.8	0.00331	101.7	Δ0.01248	82.7
5 秋田	0.16004	109.0	0.04448	140.3	0.00354	102.0	Δ0.01262	77.2
6 山形	0.15948	108.3	0.03756	133.6	0.00242	101.2	Δ0.00547	91.3
7 福島	0.25245	112.4	0.03238	127.4	0.01772	109.1	Δ0.00162	97.8
8 茨城	0.07472	103.6	0.01154	110.4	0.00614	103.1	Δ0.00233	96.9
9 栃木	0.02439	101.2	0.00349	103.1	0.00089	100.4	0.00090	101.2
10 群馬	0.04060	102.1	Δ0.00103	99.0	0.00795	104.2	0.00311	104.0
11 埼玉	0.06857	103.3	Δ0.00198	98.2	0.01271	106.4	0.00384	104.8
12 千葉	Δ0.05106	97.5	0.00840	107.6	Δ0.00551	97.2	Δ0.01058	86.2
13 東京	0.49917	130.7	0.03892	163.2	0.03454	121.5	0.01947	125.1
14 神奈川	Δ0.02719	98.6	Δ0.00277	97.1	Δ0.00362	98.1	0.00176	102.3
15 新潟	0.13922	107.0	0.02183	119.4	0.00829	104.2	0.00081	101.2
16 富山	0.06608	103.4	0.01175	108.3	0.00384	102.1	Δ0.00005	99.9
17 石川	0.20265	110.0	0.03819	127.5	0.00299	101.5	0.00029	100.5
18 福井	0.07008	103.4	Δ0.00033	99.8	0.01172	106.0	0.00494	109.6
19 山梨	0.07687	103.9	0.00702	108.8	0.00807	104.0	Δ0.00005	99.9
20 長野	0.00291	100.1	Δ0.00574	93.3	0.00595	102.8	0.00124	101.4
21 岐阜	0.15611	108.0	0.02188	119.1	0.01316	106.6	Δ0.00212	96.3
22 静岡	0.02209	101.1	0.00846	107.1	0.00441	102.2	Δ0.00560	91.4
23 愛知	Δ0.08844	104.4	0.01501	112.5	0.01004	105.0	Δ0.00375	93.8
24 三重	Δ0.03747	98.1	Δ0.00450	96.6	Δ0.00241	98.8	0.00108	102.0
25 滋賀	0.04429	102.1	Δ0.00345	97.0	0.01445	106.7	0.00162	102.3
26 京都	0.33445	118.9	0.03733	148.0	0.03214	117.4	0.00150	102.1
27 大阪	0.06960	103.7	0.00466	104.5	0.01455	107.8	Δ0.00272	95.9
28 兵庫	0.13343	106.9	0.01602	115.3	0.01916	109.8	Δ0.00236	96.5
29 奈良	0.00807	100.4	0.00059	100.6	0.00464	102.4	Δ0.00180	97.0
30 和歌山	Δ0.13125	93.4	Δ0.01666	87.5	Δ0.00918	95.1	Δ0.00046	99.2
31 鳥取	Δ0.02692	98.7	0.00070	100.6	0.01113	105.6	Δ0.01087	83.7
32 島根	0.06529	103.1	0.00787	106.6	0.00277	101.3	0.00191	102.6
33 岡山	0.06055	103.0	0.00920	107.1	0.01029	105.1	Δ0.00375	93.6
34 広島	0.15156	107.5	0.01489	112.0	0.01620	108.2	0.00140	102.3
35 山口	Δ0.04839	97.5	Δ0.00016	99.9	Δ0.00433	97.7	Δ0.00260	95.6
36 徳島	0.15924	108.7	0.00947	108.0	0.01440	107.9	0.00343	107.2
37 香川	Δ0.00986	99.5	0.00171	101.3	0.00210	101.1	Δ0.00206	96.2
38 愛媛	0.05118	102.6	0.00588	104.9	0.00353	101.9	0.00172	102.8
39 高知	0.04999	102.6	0.01985	116.3	0.00374	102.2	Δ0.01299	79.5
40 福岡	0.00283	100.2	0.00027	100.3	0.00447	102.5	Δ0.00163	97.7
41 佐賀	0.00829	100.4	Δ0.00476	95.7	0.00672	103.4	0.00278	103.7
42 長崎	0.41841	121.0	0.03503	135.2	0.02889	115.4	0.01384	116.4
43 熊本	0.20731	111.2	0.03182	130.9	0.02126	111.8	Δ0.00787	88.3
44 大分	0.08417	104.4	0.01501	113.4	0.00784	104.1	Δ0.00345	94.6
45 宮崎	0.21894	110.7	0.02731	121.8	0.02203	111.4	Δ0.00514	92.8
46 鹿児島	0.16702	108.2	0.01828	117.9	0.01180	106.0	0.00434	105.3
47 沖縄	0.18092	106.4	0.01240	108.7	0.00613	103.1	0.01073	107.8

Δ は市部過大を示す。

表4 都道府県別年齢別出生率および合計特殊出生率の市部・郡部間較差

(2) 昭和55年

都道府県	合計特殊出生率		20～24歳出生率		25～29歳出生率		30～34歳出生率	
	郡部-市部	郡部/市部	郡部-市部	郡部/市部	郡部-市部	郡部/市部	郡部-市郡	郡部/市部
全 国	0.20069	111.8	0.02775	138.9	0.01727	109.7	Δ0.00265	96.4
1 北海道	0.19111	112.0	0.02806	139.0	0.01760	111.1	Δ0.00471	93.1
2 青森	0.17915	110.0	0.03836	140.9	0.01191	106.9	Δ0.01140	84.1
3 岩手	0.29792	116.2	0.04647	151.0	0.01173	106.5	Δ0.00159	98.0
4 宮城	0.27166	115.3	0.05728	178.2	0.01395	107.6	Δ0.01245	84.1
5 秋田	0.19263	111.3	0.03799	145.7	0.01462	108.2	Δ0.00916	86.2
6 山形	0.20404	110.9	0.02921	132.5	0.01056	105.3	0.00286	104.0
7 福島	0.27525	114.6	0.03759	141.1	0.01771	109.3	Δ0.00007	99.9
8 茨城	0.07614	104.2	0.01152	113.9	0.00664	103.5	Δ0.00243	96.8
9 栃木	0.09748	105.3	0.00153	101.8	0.01233	106.6	0.00522	107.2
10 群馬	Δ0.04644	97.5	Δ0.00337	95.9	Δ0.00395	97.9	Δ0.00046	99.4
11 埼玉	Δ0.01611	99.1	0.00071	101.0	Δ0.00086	99.5	Δ0.00288	96.3
12 千葉	Δ0.02053	98.8	0.01593	122.0	Δ0.00941	94.7	Δ0.00844	89.1
13 東京都	0.42504	129.7	0.03489	186.4	0.03962	127.3	0.00488	106.1
14 神奈川県	Δ0.09597	94.4	Δ0.00436	93.1	Δ0.00606	96.6	Δ0.00668	91.7
15 新潟	0.17903	109.9	0.02294	128.0	0.01181	106.2	0.00170	102.2
16 富山	0.06776	103.9	0.00862	108.7	0.00679	103.6	Δ0.00056	98.9
17 石川	0.21319	111.8	0.03635	136.0	0.01427	107.5	Δ0.00542	90.9
18 福井	0.14061	107.5	Δ0.00855	108.1	0.01589	108.0	0.00686	111.5
19 山梨	0.06572	103.8	0.00661	111.6	0.00558	103.0	0.00079	100.9
20 長野	0.06918	103.7	0.00484	107.9	0.00887	104.4	0.00219	102.4
21 岐阜	0.15626	109.0	0.02172	127.4	0.01348	107.0	Δ0.00274	95.6
22 静岡	0.05203	102.9	Δ0.01058	112.9	0.00670	103.6	Δ0.00366	94.8
23 愛知	0.04467	102.5	0.01292	115.4	0.00362	101.8	Δ0.00571	91.1
24 三重	Δ0.01657	99.1	0.00261	102.7	0.00358	101.9	Δ0.00526	91.3
25 滋賀	0.10781	105.6	0.00007	100.1	0.02110	110.1	0.00127	101.7
26 京都	0.27745	117.0	0.02983	155.7	0.02464	113.7	0.00230	103.0
27 大阪	0.04466	102.7	Δ0.00059	99.1	0.01592	109.0	Δ0.00209	97.0
28 兵庫県	0.28425	116.5	0.03080	143.8	0.02937	115.8	0.00073	101.0
29 奈良	0.00714	100.4	0.00423	106.6	0.00411	102.2	Δ0.00420	93.9
30 和歌山	0.07139	104.0	0.00725	107.4	0.00183	101.0	0.00509	108.6
31 鳥取	0.14662	107.8	0.01317	114.3	0.01316	106.7	0.00371	105.2
32 島根	0.15166	107.8	0.01954	121.3	0.00905	104.4	0.00469	106.0
33 岡山	0.06100	103.3	0.00876	109.1	0.00897	104.6	Δ0.00297	95.3
34 広島	0.15017	108.3	0.02104	124.5	0.01024	105.3	Δ0.00047	99.3
35 山口	0.00268	100.2	0.00324	103.6	0.00039	100.2	Δ0.00371	94.3
36 徳島	0.21569	112.9	0.02981	136.6	0.00906	105.0	0.00487	108.6
37 香川	0.02948	101.6	0.00393	104.1	0.00681	103.6	Δ0.00311	94.8
38 愛媛	0.09240	105.2	0.00679	107.8	0.00785	104.3	0.00497	107.6
39 高知	0.09356	105.8	0.02188	126.1	Δ0.00054	99.7	0.00013	100.2
40 福岡	0.05170	103.0	0.00535	107.5	0.00889	105.1	Δ0.00159	98.0
41 佐賀	0.03158	101.6	Δ0.00192	97.9	0.00346	101.8	0.00535	106.8
42 長崎	0.33899	119.3	0.03331	145.9	0.02641	115.3	0.00403	104.8
43 熊本	Δ0.22005	112.6	0.02985	137.4	0.01860	110.5	Δ0.00036	99.5
44 大分	0.08519	104.7	0.01562	117.9	0.00680	103.7	Δ0.00371	94.7
45 宮崎	0.17473	109.3	0.01658	116.9	0.01936	110.5	0.00178	102.4
46 鹿児島	0.20403	110.9	0.02267	129.0	0.01426	107.5	0.00271	103.2
47 沖縄	0.35189	115.5	0.02584	122.7	0.01851	110.9	0.001214	110.9

Δは市部過大を示す。

書評・紹介

劉 錚, 『中国的人口』

北京・人民出版社, 1982年4月, 41ページ

中国の総人口は、1982年7月1日の第3回人口センサスの結果、10億3,188万2,511人（台湾・香港・マカオを除くと、10億0817万5,288人）と発表された。世界の約22.6%を占める巨大な数である。その中国でいま四つの現代化の早期実現をめざし、厳しい「一人っ子政策」がすすめられ、この人類史的壮大な実験に対して世界の目が集中している。こうした中で、まず中国において人口問題がどのように現状認識され、中国自らがいかなる展望をみすえているのか等々についてを知るには、本書は絶好の手引き書といえよう。

本書は「中国社会主义現代化シリーズ」の中の一冊として出版されたものである。その内容は、「中国の人口問題の正しい解決は、中国の経済建設、社会発展、社会主义現代化の実現ときわめて密接な関係がある」とし、(1)中国の直面する人口問題、(2)人口抑制活動の進展、(3)中国人口の現状と今後の抑制目標、(4)中国の人口政策の全4章からなる。つまり、直面する人口問題を量と質の両面から掘り下げ、今後の抑制目標は「新生児のほぼ20%が第3子である現状から……1985年に平均して夫婦一組が1.6人または1.7人の子供を生むようになれば総人口を今世紀末に12億以内にとどめることができる」とし、一人っ子の提唱は「すべての夫婦がみな一人しか子供を生まないように要求しているのではなく、永遠にこの一人しか生まない政策を推進するのでもないことはいふまでもない。もしこうでなければ当然にしてゆゆしい老齡化問題と青年労働力不足の問題が現われる。しかしわれわれは社会主义国家であるから将来こうした事態を予見して計画的かつ適時に人口政策を改め、その出現を防げることができる」と記する。

著者の劉錚は、中国人民大学人口理論研究所長であり、中国人口学会副会長・国務院計画出産委員会の委員でもあり、名実ともに今日の中国を代表する人口学者である。雑誌『人口研究』の編集、共著で『人口統計学』中国人民大学出版社、1981年3月、406頁の刊行、その他国際人口会議等にも常に中国を代表して出席する中心的人物である。

本書への直接的批判ということではなく、むしろ今日の中国の人口政策に対する疑問として以下2点を指摘しておきたい。(1)国家社会計画に人口計画を組み入れ、物質的生産の計画と人口計画の二つのバランスをとるという考え方はすばらしいとしても、その政策決定過程のイニシアティブへの懸念である。つまり今世紀末に人民一人あたり経済成長を4倍にするという大前提に対し、そのために人口計画は12億以内にとどめ、さらにはそのための人口出産割りあて計画が末端各級政府にはりめぐらされるといった、そのような人口計画が、経済計画に従属化していないかへの疑問である（両者の歯車のサイクルは異なり短期的成果を要望する経済への従属には懸念がつきまとう。それは人口資質の面で科学技術に役だつ人材教育の推進にも同類の姿勢をみるのであるが、やや目標が先行しすぎ、農村に伝統的倫理観念である男尊女卑、多子多福といった思想の払拭がまにあわず、女兒の間引きなどは農民の抵抗のあらわれといえよう。

(2)「被扶養老人は徐々にふえるかも知れないが被扶養未成年人口も同時に減り、二つの要素が相殺するので扶養者数は今後25年間ずっと下降線をたどる」というように老人と子供をこみで扱った高齢化問題に対してきわめて鈍感である。特に中国の都市労働者における退職年金が著しく高く、今後老年人口が増大し、出産抑制において生産年齢人口が先細りするとき、この重圧に支えきれまいという疑問はなお強く、ぬぐいきれない。おそらくは近い将来、若者の就業機会、賃金体系、社会秩序等々から総合的な検討がなされていかざるをえないであろう。なお本書の日本語訳が于光遠主編『中国の社会主义現代化建設』北京外文出版社から出版予定である。なお第2章を除いた部分が評者編・解説『中国の人口問題』現代のエスプリ190号、至文堂に転載済みである。

(若林敬子)

M・マンダニ著（自主講座人口論グループ訳）

『反「人口抑制の論理」』

風濤社，1976年12月，261ページ

本書で分析対象となっている「カンナ・スタディー」は、低開発諸国においては過剰人口こそがその貧困の原因であり、この「病理」に対処するには、人口抑制＝家族計画が必要である、という新マルサス主義的主張にもとづいて1950年代、60年代にかけてアメリカのイニシアチブにより実施された一連の人口抑制計画の一つである。インド西北部パンジャブ州マヌプル村落を中心とした地域において、人口抑制計画を導入した地域と、非導入の地域とを設定し、この二地域の人口動態を比較することで、抑制の効果を確認しようとしたこの計画は、結果的にその効果を認定できず、失敗に終わった。計画を実施したハーバード大学公衆衛生研究所員を中核とする研究班スタッフは、当初の「人口抑制の達成」という計画の失敗が明らかとなるや、研究目標を単なる人口動態調査へとすりかえてしまい、その一方で「人口抑制計画の根本的問題点は、我々の計画自体にあるのではなく、インド農民たちが、彼ら自身の状況を把握する認識に欠けているからである」と主張するのである。これに対して著者マンダニは、「最も基本的な矛盾は、アメリカ人とインド人というような民族的なものではなく、むしろ階級的なもの」であり、研究班の対象認識自体が、都市中産階級出身のエリートである彼らの有する西欧的教養や常識の一面性によって強く制約されていたことを指摘する。こうした指摘は、何もマルクス主義的なイデオロギー論や知識社会学的反省をもちだすまでもなく、極めて常識的なものであるが、むしろこうしたことを、ことあらためて主張しなければならない点に、今日の「人口問題」をめぐる言説の病理の深さをみてとるべきかもしれない。マンダニは、マヌプル村落の歴史の変遷へと遡及することによって、伝統的なインド社会特有の社会編成（カースト制）と、近代化の波及に伴う階級再編成の下におかれたインド農民の現実を社会科学的に分析してみせるが、それによって得られた結論は明快である。例えば研究班が主張した、多数の後継者の存在による農地の細分化の問題などは、ごく一部の富農層にとっては関心事でありえても、家族労働力をふやすことで生産コストを下げ、農業労働者への転落をふせごうとしている多数の小農にとっては二の次のことでしかない。またカースト制を基礎としたジャジマニ制（上級カースト＝主人に対して下級カースト＝従者が一定の労働提供をおこなう社会制度）が、資本主義的諸関係や近代技術の滲透によって崩壊するなかで、農業労働者、あるいは賃労働者と化した「アチュータ」（不可触賤民）にとっても、子供たちは重要な働き手であり、一家が生きのびていくためには不可欠の存在なのである。総じて大部分のインド農民にとっては、家族計画によって子供の数をへらすことは、自ら所有する労働力の削減であり、彼らのおかれている状況からすれば自殺的行為を意味するのである。まさに「状況を把握する認識に欠けて」いたのは研究班の側であったわけである。

第二部においては、近年「新従属理論」などが「低開発の開発」というキー概念によって明らかにした世界資本主義という有機的統一体内における「中心部」＝先進諸国と相補的に創出された「周辺部」＝低開発諸国という第三世界把握をふまえて、こうした構造的収奪にさらされている「周辺部」諸国を構成する巨大な貧民層にとっては、多産は生存のために必要な選択であること、従ってそのような社会的、物質的諸前提を無視した人口抑制論は、必然的に事態の真の要因とその解決を隠蔽するイデオロギーたらざるを得ないことが解明されている。

（稲葉 寿）

- 9 昭58. 6. 29 L. Henry, *Population: Analysis and Models* について
(第6回勉強会)

(8) Comparisons: cross-sectional analysis and synthesis小島 宏 技官

資料の刊行

(昭和58年4月～6月)

○人口問題研究所年報 昭和57年度(昭58. 4)

第35回日本人口学会大会

日本人口学会の第35回大会は、昭和58年4月21日(木)、22日(金)の両日にかけて、沖縄県医療福祉センター(浦添市)において開催された。日本人口学会の全国大会が、遠く沖縄の地で開催されたのはもちろん初めてのことであり、画期的なことといえる。今回の大会は、琉球大学医学部の飯淵康雄教授を委員長とする大会運営委員会の多大のご尽力によって、盛会裡に日程を終了したが、人口学会が沖縄で開催されたことは、現地でも大きな反響を呼び、人口あるいは人口問題に関心を示してもらいたいというねらいもあって、ひとつの成果が得られたといえよう。

研究発表会における一般報告、シンポジウムおよび共通論題報告の題名および報告者を示すと次のとおりである。なお、本年度は会長講演も行なわれた。

第1日(4月21日)

○一般研究報告

- | | | |
|----|--|---|
| 1 | ハリス=トダロ・モデルの実証研究..... | 小川 直宏(日 本 大) |
| 2 | 労働力人口の産業間および就業・不就業間移動
—センサス・データによるコウホート分析—..... | 大淵 寛(中 央 大) |
| 3 | わが国労働力フローの規模別分析..... | 水野 朝夫(中 央 大) |
| 4 | 結婚後の女子の雇用労働力化について..... | 中野 英子(厚生省人口研)
山口 喜一(") |
| 5 | 「世帯主生命表」—沖縄県について—..... | 山本千鶴子(厚生省人口研) |
| 6 | 節約されたデータに適合する生命表の作成法..... | 南條 善治(福島県立医大) |
| 7 | 男女の死亡格差の人口学的分析..... | 高橋 重郷(厚生省人口研) |
| 8 | 日・英の世代生命表の比較..... | 比嘉 恵子(琉 球 大) |
| 9 | 都市地域における現代夫婦の出生行動..... | 渡邊 吉利(厚生省人口研) |
| 10 | 日本の地域別出生力の変動, 1970~80年..... | 高橋 真一(神 戸 大) |
| 11 | わが国夫婦の出生行動はどう変わったか
—第8次出産力調査の結果から—..... | 阿藤 誠(厚生省人口研)
高橋 重郷(")
小島 宏(")
大谷 憲司(") |
| 12 | 日本の出生力の生物人口学的分析..... | 河野 稠果(厚生省人口研)
廣嶋 清志(")
渡邊 吉利(")
高橋 重郷(")
金子 隆一(") |

○シンポジウム「高齢化社会における家族」

<座長> 小林 和正(日本大)

- 1 社会学の立場から.....清水 浩昭(厚生省人口研)
- 2 栄養学の立場から.....尚 弘子(琉球大)
- 3 経済学の立場から.....兼清 弘之(亜細亜大)

<予定討論者> 坪内 良博(京都大)
柏崎 浩(東京大)
小川 直宏(日本大)

第2日(4月22日)

○一般研究報告

- 13 現代インドにおける出生力動向—ケララ州の事例を中心として—.....西川由比子(筑波大)
- 14 フィリピンの家族計画意識調査.....飯尾 晃一(日経研センター)
- 15 出生減退の効果に関するソーヴィの思想.....岡田 實(中央大)
- 16 出生力変動と結婚難.....小島 宏(厚生省人口研)
- 17 配偶関係の変動に関する因子分析.....山本 文夫(中村学園大)
- 18 地域的人口分布の「頑健性」の測定.....鈴木 啓祐(流通経済大)
- 19 人口の都市内流動性と定着性.....関 清秀(日本大)
- 20 地方都市における建家数分布とその変化.....仮谷 太一(川崎医科大学)
- 21 戸籍による出生力の分析—三河湾佐久島の事例.....正木 基文(東京大)
- 22 漁業集団の出生力—松島湾で養殖漁業に従事する婦人での出生力
分析—.....守山 正樹(長崎大)
竹本 泰一郎(//)
柏崎 浩(東京大)
鈴木 継美(//)
- 23 政策科学論の視点としての人口—ソーク親子の見解を中心にして—.....加藤 寿延(亜細亜大)
- 24 ケインズの経済学説と人口—生誕100年によせて—.....安川 正彬(慶応義塾大)
- 25 人口と食糧の超長期分析—戦前～1980年—.....畑井 義隆(明治学院大)
- 26 人口問題理論への接近.....篠崎 信男(人口問題研究会)
- 27 年齢構造転換の人口学—人口高齢化を中心に—.....黒田 俊夫(日本大)

○会長講演

日本人口学会の回顧.....篠崎 信男(人口問題研究会)

○共通論題「人間環境への人口学的アプローチ」報告

- 1 親と子の同居率の推移(1940～2000年)について.....廣嶋 清志(厚生省人口研)
- 2 八重山群島における人口変動.....坪内 良博(京都大)
- 3 生命の再生産と経済の再生産.....江見 康一(一橋大)
- 4 主体環境系の指標としての人口扶養力.....小泉 明(東京大)

THE JOURNAL OF POPULATION PROBLEMS (JINKO MONDAI KENKYU)

Organ of the Institute of Population Problems of Japan

Editor: Yoichi OKAZAKI *Managing Editor:* Kiichi YAMAGUCHI
Associate Editors: Shigemi KONO Hiroshi KAWABE Makoto ATOH
Takeharu KANEKO Michiko YAMAMOTO

CONTENTS

Articles

- Bio-Demographic Conditions of Fertility: An Analysis of the 1981
Field Survey of Fertility.....Shigemi KONO and Yoshikazu WATANABE... 1~17
- Formal Demography of Parent-child Co-residentiality in Postwar
JapanKiyosi HIROSIMA...18~31
- On the Projected Future Population by Prefecture : by Use of
the Cohort Survival Method Hiroshi KAWABE, Chizuko YAMAMOTO
and Hisashi INABA...32~52

Notes

- First-Marriage Tables for the Japanese Women in 1980Tatsuya ITOH...53~57
- Fertility Tables by Cohorts for the Females in JapanAkira ISHIKAWA...58~63

Material

- Live-birth Rates by Age of Mother and Total Fertility Rates
by Urban and Rural Areas Takeharu KANEKO, Noriko SHIRAISHI
and Rieko KASAHARA...64~75

Book Reviews

- Liu Zheng, *Chugoku-Teki Jinko* (K. WAKABAYASHI)76
- M. Mandani, *The Myth of Population Control* (H. INABA)77

- Miscellaneous News78~80

Published by the
Institute of Population Problems, Ministry of Health and Welfare,
Tokyo, Japan