

日本の婚姻率：1980～1987年

廣嶋 清志・山本 道子

はじめに

わが国の婚姻件数は1972年以来ほぼ一貫して減少傾向にあった¹⁾が、1988年には若干の増加に転じた。このような年次別婚姻件数の変動を分析するには、年次別の年齢別婚姻率のデータが不可欠であると考えられるが、従来当研究所では計算されていない²⁾。これは第1に、届け出による婚姻の年齢ではなく実際の結婚の年齢の方に関心が持たれてきたこと、したがって、第2に「人口動態統計」に届出年に結婚生活に入った婚姻についてのみ婚姻年齢別件数が表章されており、年齢別の婚姻総数の統計が収録されていないこと³⁾によるとみられる。しかし、年次別の年齢別婚姻率は基礎的な資料として整備されていることが望ましい⁴⁾ので、今回、厚生省統計情報部保管表などを用いてこれを算出することにしたものである⁵⁾。

1) 1987, 1988年の日本の婚姻件数はそれぞれ699,163件, 710,924件である。1981, 1982年にも一時婚姻数が若干反騰したことがある。

2) 厚生省大臣官房統計情報部によって1985年までの年齢別婚姻率が計算されている。ただし、『人口動態統計』の収録表と同様に、届出年に結婚生活に入ったもののみを対象としている。厚生省大臣官房統計情報部、『婚姻統計 人口動態統計特殊報告』, 1987年8月。

3) いわゆる「結婚の生命表」, 「初婚表」, 「結婚表」などにおいては届出に基づき実際に結婚生活に入った年齢を推定している。

伊藤達也・山本千鶴子, 「結婚数の将来推計(試算)附, 日本人女子の初婚表: 1970年」, 『人口問題研究』, 第141号, 1977年1月, pp.40-51。

河野糊果, 「日本人夫婦に関する結婚の生命表 付配偶関係別生命表: 1955年」, 『人口問題研究』, 第80号, 1960年9月, pp.25-42。

伊藤達也, 「結婚に関する生命表」, 『統計』, 1988年2月号, pp.15-20。

金子武治・三田房美, 「結婚の生命表: 昭和50年, 昭和55年, 昭和60年」, 『人口問題研究』, 第187号, 1988年7月, pp.57-66。

高橋重郷, 「結婚の多相生命表: 1980年, 1985年」, 『人口問題研究』, 第45巻第3号, 1989年10月, pp.41-55。

厚生省人口問題研究所(石川晃), 「わが国女子の世代結婚表: 1950～87年——配偶関係別人口割合の推定——」, 研究資料第261号, 1989年10月。

また、合計初婚率の算出についても同様である。

阿藤誠, 「出生率低下の原因と今後の見通し」, 『人口問題研究』, 第171号, 1984年7月, p.32。

4) 近年、婚姻届けにおける結婚開始年に0または5のつく年次への偏りが若干見られることが報告されている。したがって結婚年のデータには届出年のデータにはない問題点が含まれる。

小林和正, 「届出年次別挙式年次別婚姻件数表にみられる挙式年次のヒーピング」, 第318回人口学研究会配布資料, 1989年10月21日。

5) 阿藤誠は当年に結婚生活に入った初婚数と届出初婚総数の比較により、当年の年齢別届出初婚数を推定して合計初婚率を計算している。

厚生省人口問題研究所, 「日本の将来推計人口」, 研究資料第244号, 1987年2月, p.124。

小島宏も同様である。

厚生省人口問題研究所, 「人口統計資料集1988」, 研究資料第260号, 1989年3月, pp.168-173。

ここで算出される指標は年齢別婚姻（初婚・再婚，以下同様）率，合計婚姻率，平均婚姻年齢の3種（およびついでに国勢調査の配偶関係別人口に対する年齢別婚姻率）である。なお，再婚については死別からのものと離別からのものとに分けても計算した。従来の結婚の指標は国勢調査による配偶関係別人口を用いるため5年に1回しか算出できない⁶⁾が，これらは毎年算出可能で，婚姻の動向をより敏速に把握することができる。

方 法

1) 分子・分母に外国人を含む

従来，人口動態統計で扱われる婚姻数は夫妻の少なくともどちらか一方が日本人であるものに限定されてきた。したがって，夫妻の他方が外国人である婚姻が含まれている。にもかかわらず，婚姻率の算出において日本人人口が分母として用いられてきたのは不合理である。そこで，今回の婚姻率の算出には，分子に夫妻とも外国人である婚姻を含む総婚姻数を用い，分母に外国人を含む総人口を用いた。

ただし，夫妻とも外国人の婚姻については，夫妻の年齢別の集計がないので，夫妻の少なくとも一方が日本人である婚姻の年齢分布を適用した。また，夫妻とも外国人の初婚・再婚別婚姻件数が届出年に結婚生活に入ったものについてのみ表章されているので，届出年が結婚年と異なるものについても初婚・再婚割合が同じものと仮定して計算した。

なお，夫妻の国籍別婚姻数は参考表に示す通りで，1988年のわが国の婚姻総数のうち夫妻の一方が外国人であるものは2.38%、両方とも外国人であるものは0.45%である。したがって，従来の方法によると日本人女子の婚姻率は外国人妻を含む分2%近く過大であるといえる。

2) 分母は平均人口

婚姻数のように，隣接する年齢間で発生件数が大きく異なる現象については，年齢別の率の算出にあたって分母人口が動態事象の発生に正確に対応していることが望ましい。したがって，率の算出のための分母人口は10月1日人口ではなく，年平均人口を用いることにする⁷⁾。すなわち，

$$m_a = \frac{M_a}{p_a} \quad M_a \text{ は } a \text{ 歳の年間婚姻数， } p_a \text{ は } a \text{ 歳の年平均人口。}$$

ただし，配偶関係別人口に対する婚姻率， $f_a = M_a / Q_a$ においては， f_a が初婚率のとき Q_a は未婚人口， f_a が再婚率のとき Q_a は死別・離別人口とし，国勢調査人口を平均人口の代用とする。また，

参考表 夫妻の国籍別日本の婚姻数：1965～1988年

年次	総 数	夫妻とも	夫日本人	夫外国人	夫妻とも
		日本人	妻外国人	妻日本人	外国人
		(1)	(2)	(3)	(4)
実 数					
1965	958,902	950,696	1,067	3,089	4,050
1970	1,033,952	1,023,859	2,108	3,438	4,547
1975	945,976	935,583	3,222	2,823	4,348
1980	778,624	767,441	4,386	2,875	3,922
1985	739,002	723,669	7,738	4,443	3,152
1986	714,168	698,433	8,255	4,274	3,206
1987	699,163	681,589	10,170	4,408	2,990
1988	710,924	690,844	12,267	4,605	3,208
割 合 (%)					
1965	100.00	99.14	0.11	0.32	0.42
1970	100.00	99.02	0.20	0.33	0.44
1975	100.00	98.90	0.34	0.30	0.46
1980	100.00	98.56	0.56	0.37	0.50
1985	100.00	97.93	1.05	0.60	0.43
1986	100.00	97.80	1.16	0.60	0.45
1987	100.00	97.49	1.46	0.63	0.43
1988	100.00	97.18	1.73	0.65	0.45

厚生省統計情報部『人口動態統計』による。

6) 人口動態統計のみを用いる石川晃のもののみが例外で，各年の配偶関係別人口も推定している（注3文献）。

7) 年齢別年平均人口を求める式は下記による。

廣嶋清志・坂東里江子，「日本人口の出生力に関する指標：男子，女子および男女計：1970～87年」，『人口問題研究』，第45巻第3号，1989年10月，pp.29-40。

この率（表10, 11）については，分母が婚姻届けとは必ずしも関わりなく事実上の配偶関係による人口となっているので，その意味での分子分母の対応に若干のズレがあるものといえる。

3) 2種の平均婚姻年齢

平均年齢の算出は婚姻件数についてのもの（ \bar{a}_M ）と婚姻率についてのもの（ \bar{a}_m ，つまり年齢別人口が各年齢とも同一と仮定したもの）の2種を算出した⁸⁾。

$$\bar{a}_M = \left\{ \sum_{a=15}^{74} M_a (a + 0.5) + M_{75+} \cdot y \right\} / \sum_a M_a, \quad \bar{a}_m = \left\{ \sum_{a=15}^{74} m_a (a + 0.5) + m_{75+} \cdot y \right\} / \sum_a m_a$$

件数による平均年齢は人口の年齢構成の影響を受けるが，率による平均年齢はこの影響が取り除かれている。1986年の平均初婚年齢と平均再婚年齢をみると（表5），第1次ベビーブーム世代が初婚の適齢期を過ぎたが再婚の適齢期は過ぎていないので，平均初婚年齢は件数による平均年齢の方が高いが，平均再婚年齢は件数による平均年齢の方が低い。配偶関係別人口による率 f_a については，平均年齢を計算しなかった。配偶関係別人口が各年齢で同一と仮定するのは意味がないからで，平均の重みに使うべき配偶関係別人口は配偶関係別人口に対する率 f_a にもとづき生命表形式で算出する必要がある⁹⁾が，今回は計算していない¹⁰⁾。

4) 合計婚姻率

合計婚姻率（total marriage rate, TMR）は，人口がもし仮に各年齢ごとにその年次の年齢別の婚姻率を経験したときに最終的に経験する平均婚姻回数である¹¹⁾。

すなわち， $TMR = \sum_a^w m_a$ 。合計初婚率，合計再婚率についても同様である。ただし，初婚は各人について1回以下なので合計初婚率は初婚を経験する者の割合であるともいえる。この指標は各年次の婚姻率の水準を示すものであって，大きいほどその年次の婚姻の発生が盛んであることを示す。したがって，各年齢別人口が実際に最終的にこの平均婚姻回数を経験することを意味するものでなく，また合計初婚率の値が1を超えることもある。

8) 婚姻数の平均年齢に使用する最終年齢区分75歳以上の中位数年齢 y は次の式によった。婚姻率の平均年齢にも便宜的にこの値を用いた。

$$74.5\text{歳} + \frac{2\text{歳} \times 74\text{歳件数}}{72\text{歳件数} - 74\text{歳件数}} \times \frac{2 - \sqrt{2}}{2}$$

これは，72歳件数と74歳件数を直線延長して75歳以上件数の最終年齢を $74.5 + x$ として推定した（図1参照）ものである。ただし，72歳件数は70～74歳件数の平均，74歳件数は72～76歳件数の平均である。また，75～76歳件数は65～69歳件数と70～74歳件数を直線延長して求めた75歳以上件数（ $(70 \sim 74\text{歳件数})^2 / (65 \sim 69\text{歳件数})$ ）の2分の1とした。

9) 小林和正，「わが国戦後の初婚率と初婚年齢」，『人口学研究』，第2号，1979年5月，pp.11-16。

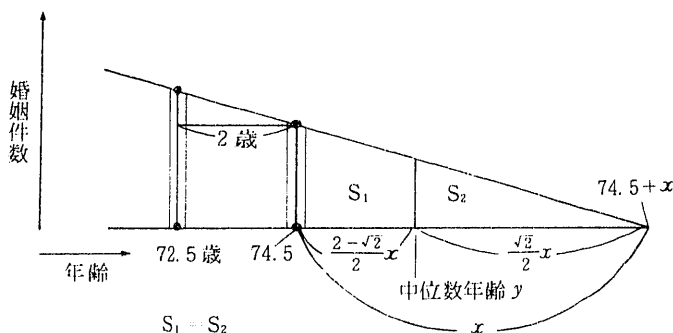
10) 1980，85年について初婚年齢は高橋重郷（注3文献）によれば，それぞれ男子28.96，28.67歳，女子25.69，26.04歳。

11) 合計婚姻率および合計初婚率に対応するものとして，*Dictionnaire Démographique Multilingue* : Volume Français (Union Internationale pour l'Étude Scientifique de la Population, 1981) によれば，la somme des mariages réduits および la somme des premiers mariages réduits があげられ，「とくにピリオド分析 analyse transversale に用いられる」とされ (p.83)，雑誌 *Population* では l'indice synthétique de nuptialité des célibataires (合計初婚率) が掲載されている (たとえば，Vol. 43, No.4-5, 1988, p.898)。しかし，上記辞典の英語版 (1982年) では，これらに当たるものとして cumulated marriage frequencies と cumulated first marriage frequencies がコーホート分析 (cohort studies) に用いられるとし，ピリオド分析の用法を記していない。これらの旧版 (フランス語版，1958年，英語版，1958年) ではないずれも，これらの指標について記述されていない。

一般に、初婚は未婚者から、再婚は死別・離別者からのみ発生するので、理想的には合計婚姻（初婚・再婚）率は各年齢別に未婚人口や死別・離別人口に対する率によって生命表で作られる配偶関係別人口の重みをつけて算出すべきである。このようにして計算した合計初婚率は1を超えることがない。

合計婚姻率の算出において、75歳以上に対する率はその年齢巾 $(x-0.5)$ 倍される（ x は図1参照）。

図1 75歳以上の件数の中位数年齢の推定



$$\text{すなわち、TMR} = \sum_a^{74} m_a + (x-0.5) \cdot m_{75+}$$

直線延長して求められた婚姻件数消滅年齢 $(74.5+x)$ 歳と75.0歳の間はこの率が均等に分布していると考えられるからである。ただし、合計婚姻率は生き残った人が経験する婚姻率と考えられるが、平均寿命を超えた年齢の婚姻率も同じ重みで合計していくことには問題があるとも考えられる。このため49歳までの合計値も計算した。

$$\text{TMR}(49) = \sum_a^{49} m_a$$

5) 不詳の処理

婚姻件数の年齢不詳は初婚・再婚別に年齢別件数によって比例配分した。なお、率の分母に用いた配偶関係別人口は配偶関係不詳の人口が含まれていない。死別・離別別再婚率はそれぞれごとに再婚年齢不詳を按分した。ただし、死別・離別別の再婚については死別・離別時の年齢から再婚時の年齢を求めたため、再婚年齢不詳のものが死別・離別別でない再婚より多い。したがって、死別・離別の再婚率の年齢別の合計は年齢別再婚率と合わない。

結 果

1) 年齢別婚姻率

年齢別婚姻率は1987年男子では26歳（80%）、女子25歳（110%）に頂点がある（表4）。

1986年から87年にかけて、男子では32歳以下の各年齢において低下、33歳以上において上昇し、女子ではおおむね27歳以下で低下、28歳以上で上昇し、婚姻年齢はそれぞれ高くなったといえる。初婚率については全婚姻とほぼ同傾向であるが、再婚率では男・女とも多くの年齢で若干上昇した（表5）。なお、表には平均人口による結果を示したが、10月1日人口によると婚姻率の上昇・低下の境の年齢は2歳ほど下にズレている。

2) 合計婚姻率

合計婚姻率（総数）は男子より女子が大きい（表1）。これは、合計再婚率は男子の方が大きい、合計初婚率は女子の方が大きいからである（表2、3）。ただし、49歳以下の合計再婚率は1985年以後女子の方が大きい。合計婚姻率は49歳までのものが男子では96%、女子では98%を占める（表6）。分母人口に平均人口を用いたものは、10月1日人口を用いたものと比較すると、再婚率ではほとんど変わらないが、初婚率では男子でやや小さくなり、女子ではやや小から最近やや大へと変化している。

年次別にみると合計婚姻率は男子は1986年から、女子は1985年から低下している。同様に、合計初婚率は男子は1986年から、女子は1985年から低下している。合計再婚率は1980年以後上昇を続けている。これを死別からの再婚と離別からの再婚にわけると、男・女とも死別の再婚率は低下、離別の

再婚率は上昇している（表9）。この死別からの合計再婚率の低下は死別人口割合の減少にも起因している。また、後述のように1980—85年の死別・離婚人口に対する再婚率は低下しているので、離婚からの合計再婚率の上昇はもっぱら離婚人口割合の増加によるものといえる。

表1 合計婚姻率（総数）

年次	男		女	
	平均人口	10月人口	平均人口	10月人口
1980	0.861	0.867	0.931	0.937
1985	0.888	0.891	0.921	0.921
1986	0.864	0.866	0.889	0.889
1987	0.849	0.850	0.865	0.865

表2 合計初婚率（49歳以下）

年次	男					女					
	平均人口 (総数)	平均人口	10月人口	従来値 a	従来値 b	平均人口 (総数)	平均人口	10月人口	従来値 a	従来値 b	従来値 c
1980	0.756	0.752	0.758	0.762	0.757	0.849	0.843	0.849	0.856	0.837	0.832
1985	0.779	0.776	0.778	0.786	0.768	0.830	0.825	0.826	0.833	0.813	0.824
1986	0.754	0.751	0.753	0.759	0.747	0.795	0.791	0.791	0.798	0.789	0.789
1987	0.738	0.734	0.736	0.742	0.728	0.771	0.767	0.766	0.773	0.759	0.766

平均人口（総数）は50歳以上の初婚率も合計したもの。

従来値 a は各歳別日本人人口により（阿藤誠，注5文献，未刊資料）。従来値 b は5歳階級別総人口により（小島宏，注5文献），従来値 c は各歳別日本人人口による（石川晃，注3文献）。なお従来値 a, b は年齢不詳の調整がない。

表3 合計再婚率（総数）

年次	男						女					
	年平均人口			10月1日人口			年平均人口			10月1日人口		
	総数	死別	離別	総数	死別	離別	総数	死別	離別	総数	死別	離別
1980	0.106	0.018	0.085	0.105	0.018	0.085	0.083	0.006	0.075	0.083	0.006	0.075
1985	0.110	0.013	0.094	0.110	0.013	0.095	0.091	0.005	0.086	0.091	0.005	0.086
1986	0.111	0.014	0.096	0.111	0.013	0.096	0.094	0.004	0.088	0.094	0.004	0.088
1987	0.111	0.014	0.097	0.111	0.014	0.097	0.095	0.004	0.090	0.095	0.004	0.090

3) 平均婚姻年齢

平均婚姻年齢（率によるもの，以下同じ）は初婚（1987年男子28.40歳，女子25.91歳）にくらべ再婚（同男子42.40歳，女子37.55歳）において高く（表5），さらに再婚を死別・離別にわけると死別からの再婚（1987年男子56.12歳，女子44.22歳）の方が離別からのもの（同男子40.50歳，女子36.40歳）より高い（表9）。

年次間の婚姻年齢の変化をみると，初婚では男・女とも1985年から87年にかけて上昇している（表7）。再婚年齢では女子で上昇しているが，男子では上昇傾向がない（表8）。しかし，再婚を死別・離別にわけると，男・女とも再婚年齢は上昇している（表9）。

4) 配偶関係別人口に対する婚姻率

未婚人口に対する初婚率は1985年に男子29歳(154%)、女子26歳(247%)に頂点があり、1)の年齢別初婚率とかなりパターンが異なる。年次間の変化をみると、1980年～85年間に男・女とも各年齢で低下している(表10)。ただし、女子の28～34歳で若干の上昇がみられる。この初婚率による平均初婚年齢は計算していないが、高橋重郷¹²⁾による生命表形式の算出によると、男子平均初婚年齢は1980～85年に28.96歳から28.67歳に低下している。

また、死別・離別人口に対する再婚率も男・女とも各年齢において1980～85年間に低下している(表11)。ただし、女子の死別・離別の高齢の一部で若干の上昇がみられる。

1) でみたように年齢別人口に対する婚姻率、初婚率、再婚率が1980～85年に30歳代において上昇したのは、以上の結果と逆方向であり、したがってそれは主として未婚人口、離別人口の割合の上昇によってもたらされたものといえる。

12) 注10参照。

表4 年齢（各歳・5歳階級）別人口、婚姻数および婚姻率：男

年 齢	1986年			1987年		
	年平均人口	婚 姻 数	婚姻率 (%)	年平均人口	婚 姻 数	婚姻率 (%)
15	1,009,497	—	—	1,034,797	—	—
16	985,252	—	—	1,008,758	—	—
17	966,502	—	—	984,251	—	—
18	949,814	2,544	2.68	965,855	2,393	2.48
19	890,802	4,919	5.52	949,043	5,256	5.54
20	794,199	10,089	12.70	889,601	10,535	11.84
21	889,076	16,673	18.75	792,662	14,371	18.13
22	843,790	23,074	27.35	888,005	23,765	26.76
23	816,724	34,343	42.05	843,385	33,029	39.16
24	792,277	46,561	58.77	816,056	45,369	55.60
25	785,022	58,597	74.64	791,320	56,949	71.97
26	792,388	64,364	81.23	784,148	62,465	79.66
27	797,197	64,084	80.39	791,686	60,631	76.58
28	779,298	59,942	76.92	796,593	60,167	75.53
29	776,943	52,823	67.99	778,922	52,185	67.00
30	815,909	47,056	57.67	776,675	44,339	57.09
31	843,131	37,977	45.04	815,427	36,517	44.78
32	858,640	30,192	35.16	842,735	29,620	35.15
33	912,673	24,960	27.35	858,009	23,649	27.56
34	968,955	20,954	21.63	911,577	20,062	22.01
35	1,038,415	18,010	17.34	967,897	17,136	17.70
36	1,127,374	15,409	13.67	1,037,317	14,646	14.12
37	1,205,540	13,150	10.91	1,126,019	12,523	11.12
38	1,193,520	10,906	9.14	1,204,082	11,226	9.32
39	1,036,526	7,803	7.53	1,192,151	9,511	7.98
40	752,487	4,479	5.95	1,034,978	7,172	6.93
41	825,518	4,109	4.98	751,394	3,928	5.23
42	937,734	4,348	4.64	824,016	3,656	4.44
43	934,528	3,796	4.06	935,990	3,924	4.19
44	949,843	3,352	3.53	932,520	3,384	3.63
45	914,844	2,940	3.21	947,540	3,183	3.36
46	828,056	2,406	2.91	912,132	2,793	3.06
47	767,457	2,101	2.74	825,436	2,303	2.79
48	809,897	1,905	2.35	764,846	1,967	2.57
49	834,415	1,877	2.25	806,977	1,855	2.30
50歳以上	15,187,142	18,427	1.21	15,664,638	18,652	1.19
合 計	46,611,383	714,168	864.34	47,247,436	699,163	848.99
平均年齢		30.04	30.04		30.16	30.18
15 - 19	4,801,865	7,463	1.55	4,942,703	7,649	1.55
20 - 24	4,136,066	130,739	31.61	4,229,709	127,070	30.04
25 - 29	3,930,848	299,811	76.27	3,942,669	292,396	74.16
30 - 34	4,399,308	161,139	36.63	4,204,422	154,187	36.67
35 - 39	5,601,376	65,277	11.65	5,527,465	65,042	11.77
40 - 44	4,400,110	20,084	4.56	4,478,899	22,065	4.93
45 - 49	4,154,669	11,229	2.70	4,256,931	12,101	2.84
50 - 54	3,975,299	7,521	1.89	4,018,860	7,685	1.91
55 - 59	3,481,224	5,003	1.44	3,571,114	4,887	1.37
60 - 64	2,537,130	2,748	1.08	2,741,385	2,942	1.07
65 - 69	1,794,569	1,439	0.80	1,832,297	1,450	0.79
70 - 74	1,521,929	868	0.57	1,534,933	865	0.56
75歳以上	1,876,990	847	0.45	1,966,049	823	0.42

婚姻率の合計欄は合計婚姻率、平均年齢は年齢各歳の件数および率による。

表4 (つづき) 年齢(各歳・5歳階級)別人口, 婚姻数および婚姻率: 女

年 齢	1986年			1987年		
	年平均人口	婚 姻 数	婚姻率 (%)	年平均人口	婚 姻 数	婚姻率 (%)
15	958,464	—	—	983,085	—	—
16	932,872	933	1.00	957,747	867	0.90
17	916,894	2,823	3.08	932,183	2,636	2.83
18	904,515	7,251	8.02	916,806	7,046	7.68
19	852,423	13,123	15.39	903,837	13,667	15.12
20	764,172	23,268	30.45	852,065	23,627	27.73
21	857,289	39,451	46.02	763,210	32,633	42.76
22	814,916	55,195	67.73	856,532	54,276	63.37
23	791,144	75,795	95.80	814,383	71,756	88.11
24	771,047	88,974	115.39	790,222	86,208	109.09
25	765,751	86,702	113.23	770,734	84,550	109.70
26	775,476	71,665	92.41	765,292	70,829	92.55
27	782,612	53,280	68.08	775,229	52,291	67.45
28	765,819	37,634	49.14	782,151	39,189	50.10
29	763,509	26,338	34.50	765,487	27,324	35.70
30	801,276	19,239	24.01	763,009	19,314	25.31
31	826,021	14,681	17.77	800,753	14,791	18.47
32	845,618	11,682	13.81	825,338	11,810	14.31
33	902,612	9,901	10.97	844,891	9,777	11.57
34	959,215	8,992	9.37	901,723	8,415	9.33
35	1,027,532	7,850	7.64	958,347	7,582	7.91
36	1,116,139	7,383	6.61	1,026,509	6,725	6.55
37	1,193,293	6,661	5.58	1,114,863	6,312	5.66
38	1,179,250	5,999	5.09	1,192,081	6,041	5.07
39	1,022,229	4,515	4.42	1,178,133	5,327	4.52
40	749,432	2,748	3.67	1,021,418	4,053	3.97
41	830,579	2,666	3.21	748,699	2,507	3.35
42	945,528	2,958	3.13	829,437	2,596	3.13
43	941,496	2,770	2.94	944,213	2,816	2.98
44	955,317	2,681	2.81	940,219	2,541	2.70
45	922,033	2,301	2.50	953,802	2,408	2.52
46	837,427	2,050	2.45	920,483	2,252	2.45
47	777,894	1,641	2.11	835,898	1,883	2.25
48	823,351	1,636	1.99	776,258	1,632	2.10
49	846,502	1,571	1.86	821,449	1,560	1.90
50歳以上	18,392,847	11,807	0.64	18,920,329	11,924	0.63
合 計	49,312,493	714,168	888.61	49,946,816	699,163	865.44
平均年齢		29.20	27.02		27.26	27.18
15 - 19	4,565,167	24,129	5.29	4,693,659	24,216	5.16
20 - 24	3,998,567	282,683	70.70	4,076,412	268,500	65.87
25 - 29	3,853,165	275,620	71.53	3,858,893	274,182	71.05
30 - 34	4,334,743	64,495	14.88	4,135,714	64,106	15.50
35 - 39	5,538,444	32,409	5.85	5,469,932	31,987	5.85
40 - 44	4,422,352	13,824	3.13	4,483,986	14,514	3.24
45 - 49	4,207,207	9,200	2.19	4,307,891	9,735	2.26
50 - 54	4,055,376	5,866	1.45	4,102,726	5,928	1.44
55 - 59	3,647,033	3,195	0.88	3,721,423	3,202	0.86
60 - 64	3,112,088	1,555	0.50	3,218,520	1,579	0.49
65 - 69	2,466,534	704	0.29	2,558,598	739	0.29
70 - 74	2,093,757	304	0.15	2,124,735	301	0.14
75歳以上	3,018,060	182	0.06	3,194,327	174	0.05

表5 年齢(各歳・5歳階級)別初婚数, 初婚率および再婚数, 再婚率: 男

年 齢	1986年		1987年		1986年		1987年	
	初婚数	初婚率(‰)	初婚数	初婚率(‰)	再婚数	再婚率(‰)	再婚数	再婚率(‰)
15	—	—	—	—	—	—	—	—
16	—	—	—	—	—	—	—	—
17	—	—	—	—	—	—	—	—
18	2,543	2.68	2,389	2.47	1	0.00	4	0.00
19	4,903	5.50	5,240	5.52	16	0.02	16	0.02
20	10,029	12.63	10,470	11.77	59	0.07	65	0.07
21	16,504	18.56	14,215	17.93	169	0.19	156	0.20
22	22,766	26.98	23,433	26.39	309	0.37	333	0.37
23	33,866	41.47	32,525	38.56	477	0.58	505	0.60
24	45,797	57.80	44,602	54.66	764	0.96	767	0.94
25	57,532	73.29	55,916	70.66	1,065	1.36	1,032	1.30
26	62,998	79.50	61,041	77.84	1,366	1.72	1,424	1.82
27	62,278	78.12	58,906	74.41	1,806	2.27	1,725	2.18
28	57,931	74.34	57,906	72.69	2,011	2.58	2,261	2.84
29	50,428	64.91	49,733	63.85	2,395	3.08	2,452	3.15
30	44,048	53.99	41,572	53.53	3,007	3.69	2,767	3.56
31	34,787	41.26	33,380	40.94	3,190	3.78	3,137	3.85
32	26,730	31.13	26,184	31.07	3,462	4.03	3,435	4.08
33	21,049	23.06	20,004	23.32	3,911	4.29	3,644	4.25
34	16,679	17.21	16,126	17.69	4,276	4.41	3,936	4.32
35	13,483	12.98	12,927	13.36	4,527	4.36	4,209	4.35
36	10,637	9.44	10,251	9.88	4,772	4.23	4,395	4.24
37	8,051	6.68	7,995	7.10	5,099	4.23	4,528	4.02
38	5,939	4.98	6,454	5.36	4,966	4.16	4,772	3.96
39	3,821	3.69	4,689	3.93	3,982	3.84	4,822	4.05
40	1,922	2.55	3,192	3.08	2,556	3.40	3,980	3.85
41	1,488	1.80	1,525	2.03	2,621	3.18	2,403	3.20
42	1,459	1.56	1,246	1.51	2,889	3.08	2,410	2.92
43	1,050	1.12	1,171	1.25	2,746	2.94	2,753	2.94
44	899	0.95	918	0.98	2,454	2.58	2,466	2.64
45	641	0.70	726	0.77	2,299	2.51	2,457	2.59
46	515	0.62	541	0.59	1,891	2.28	2,251	2.47
47	386	0.50	437	0.53	1,716	2.24	1,866	2.26
48	299	0.37	329	0.43	1,605	1.98	1,637	2.14
49	269	0.32	270	0.33	1,608	1.93	1,585	1.96
50歳以上	1,773	0.12	1,892	0.12	16,654	1.10	16,761	1.07
合 計	623,498	753.59	608,206	737.58	90,670	110.88	90,957	111.49
平均年齢	28.46	28.27	28.53	28.40	40.92	42.47	41.07	42.40
15 - 19	7,446	1.55	7,629	1.54	17	0.00	20	0.00
20 - 24	128,961	31.18	125,245	29.61	1,778	0.43	1,825	0.43
25 - 29	291,166	74.07	283,501	71.91	8,644	2.20	8,895	2.26
30 - 34	143,293	32.57	137,268	32.65	17,846	4.06	16,919	4.02
35 - 39	41,930	7.49	42,316	7.66	23,347	4.17	22,727	4.11
40 - 44	6,818	1.55	8,053	1.80	13,266	3.01	14,013	3.13
45 - 49	2,110	0.51	2,304	0.54	9,119	2.19	9,797	2.30
50 - 54	833	0.21	925	0.23	6,688	1.68	6,760	1.68
55 - 59	443	0.13	429	0.12	4,560	1.31	4,458	1.25
60 - 64	238	0.09	256	0.09	2,510	0.99	2,686	0.98
65 - 69	124	0.07	146	0.08	1,316	0.73	1,305	0.71
70 - 74	69	0.05	69	0.05	799	0.53	796	0.52
75歳以上	66	0.04	67	0.03	781	0.42	756	0.38

初婚率, 再婚率の合計欄は合計初婚率および合計再婚率, 平均年齢は年齢各歳の件数および率による。

表5 (つづき) 年齢(各歳・5歳階級)別初婚数, 初婚率および再婚数, 再婚率: 女

年 齢	1986年		1987年		1986年		1987年	
	初婚数	初婚率(%)	初婚数	初婚率(%)	再婚数	再婚率(%)	再婚数	再婚率(%)
15	—	—	—	—	—	—	—	—
16	931	1.00	866	0.90	2	0.00	1	0.00
17	2,813	3.07	2,631	2.82	10	0.01	5	0.01
18	7,199	7.96	7,014	7.65	51	0.06	31	0.03
19	13,008	15.26	13,539	14.98	115	0.13	129	0.14
20	23,010	30.11	23,330	27.38	258	0.34	297	0.35
21	38,914	45.39	32,169	42.15	537	0.63	464	0.61
22	54,363	66.71	53,492	62.45	832	1.02	784	0.92
23	74,613	94.31	70,525	86.60	1,182	1.49	1,231	1.51
24	87,401	113.35	84,560	107.01	1,572	2.04	1,647	2.08
25	84,618	110.50	82,434	106.95	2,084	2.72	2,116	2.75
26	69,068	89.07	68,318	89.27	2,597	3.35	2,510	3.28
27	50,274	64.24	49,159	63.41	3,007	3.84	3,132	4.04
28	34,358	44.86	35,813	45.79	3,276	4.28	3,376	4.32
29	22,950	30.06	23,921	31.25	3,388	4.44	3,403	4.45
30	15,733	19.63	15,901	20.84	3,507	4.38	3,413	4.47
31	11,078	13.41	11,255	14.06	3,603	4.36	3,536	4.42
32	7,980	9.44	8,211	9.95	3,702	4.38	3,599	4.36
33	6,213	6.88	6,199	7.34	3,688	4.09	3,578	4.23
34	5,134	5.35	4,877	5.41	3,858	4.02	3,538	3.92
35	4,101	3.99	4,001	4.17	3,749	3.65	3,581	3.74
36	3,453	3.09	3,186	3.10	3,931	3.52	3,539	3.45
37	2,797	2.34	2,759	2.47	3,864	3.24	3,554	3.19
38	2,369	2.01	2,356	1.98	3,630	3.08	3,685	3.09
39	1,671	1.63	1,988	1.69	2,845	2.78	3,339	2.83
40	967	1.29	1,289	1.26	1,781	2.38	2,764	2.71
41	786	0.95	746	1.00	1,880	2.26	1,761	2.35
42	868	0.92	698	0.84	2,090	2.21	1,898	2.29
43	688	0.73	695	0.74	2,082	2.21	2,122	2.25
44	655	0.69	652	0.69	2,026	2.12	1,889	2.01
45	539	0.59	525	0.55	1,762	1.91	1,882	1.97
46	476	0.57	514	0.56	1,574	1.88	1,738	1.89
47	378	0.49	418	0.50	1,264	1.62	1,465	1.75
48	376	0.46	350	0.45	1,261	1.53	1,281	1.65
49	373	0.44	332	0.40	1,198	1.42	1,228	1.50
50歳以上	3,041	0.17	3,010	0.14	8,766	0.48	8,914	0.47
合 計	633,194	795.05	617,735	770.86	80,974	93.87	81,428	94.97
平均年齢	25.83	25.78	25.91	25.91	37.35	37.53	37.48	37.55
15 - 19	23,952	5.25	24,050	5.12	178	0.04	166	0.04
20 - 24	278,302	69.60	264,076	64.78	4,382	1.10	4,424	1.09
25 - 29	261,268	67.81	259,645	67.28	14,352	3.72	14,537	3.77
30 - 34	46,137	10.64	46,444	11.23	18,358	4.24	17,663	4.27
35 - 39	14,390	2.60	14,290	2.61	18,019	3.25	17,697	3.24
40 - 44	3,964	0.90	4,080	0.91	9,860	2.23	10,434	2.33
45 - 49	2,142	0.51	2,140	0.50	7,059	1.68	7,595	1.76
50 - 54	1,434	0.35	1,361	0.33	4,432	1.09	4,568	1.11
55 - 59	815	0.22	856	0.23	2,381	0.65	2,347	0.63
60 - 64	485	0.16	456	0.14	1,070	0.34	1,124	0.35
65 - 69	197	0.08	202	0.08	507	0.21	537	0.21
70 - 74	65	0.03	84	0.04	239	0.11	217	0.10
75歳以上	44	0.01	51	0.02	138	0.05	123	0.04

表6 年齢5歳階級別累積婚姻率および合計婚姻率

(‰)

年 齢	男				女			
	1980年	1985年	1986年	1987年	1980年	1985年	1986年	1987年
15 - 19	7.69	9.26	8.20	8.02	30.98	31.15	27.49	26.54
20 - 24	190.57	171.34	159.62	151.49	455.42	381.93	355.40	331.06
25 - 29	394.05	395.72	381.17	370.74	318.69	362.66	357.36	355.50
30 - 34	162.94	187.56	186.85	186.59	63.27	74.70	75.94	79.00
35 - 39	43.21	56.56	58.58	60.25	24.83	28.96	29.34	29.71
40 - 44	17.65	22.48	23.16	24.42	13.31	15.27	15.75	16.13
45 - 49	11.17	12.89	13.46	14.08	9.33	10.42	10.90	11.22
50 - 54	8.63	8.96	9.43	9.54	6.51	6.98	7.21	7.21
55 - 59	7.68	7.05	7.16	6.83	3.99	4.12	4.35	4.28
60 - 64	5.92	5.41	5.33	5.28	2.41	2.38	2.48	2.43
65 - 69	4.76	3.95	3.99	3.94	1.34	1.36	1.41	1.42
70 - 74	3.65	2.98	2.84	2.82	0.78	0.61	0.72	0.70
75歳以上	3.78	4.49	4.55	5.00	0.27	0.23	0.26	0.24
合計婚姻率								
49歳以下	827.29	855.81	831.04	815.58	915.83	905.10	872.18	849.17
総 数	861.70	888.66	864.34	848.99	931.13	920.78	888.61	865.44
平均年齢	29.52	29.84	30.04	30.18	26.27	26.79	27.02	27.10

平均年齢は年齢各歳の率による。

表7 年齢5歳階級別累積初婚率および合計初婚率

(‰)

年 齢	男				女			
	1980年	1985年	1986年	1987年	1980年	1985年	1986年	1987年
15 - 19	7.67	9.24	8.18	7.99	30.84	31.00	27.29	26.36
20 - 24	188.77	169.20	157.44	149.31	450.05	376.31	349.88	325.59
25 - 29	381.68	384.71	370.15	359.45	298.40	344.04	338.73	336.68
30 - 34	141.28	166.52	166.65	166.54	43.97	53.38	54.72	57.59
35 - 39	25.10	35.90	37.76	39.63	11.91	13.21	13.07	13.42
40 - 44	5.71	7.79	7.98	8.86	4.92	4.57	4.57	4.53
45 - 49	1.99	2.40	2.52	2.65	3.34	2.55	2.54	2.47
50 - 54	1.09	0.97	1.04	1.14	2.35	1.86	1.76	1.65
55 - 59	0.83	0.64	0.63	0.60	1.37	1.21	1.11	1.14
60 - 64	0.54	0.55	0.47	0.46	0.76	0.75	0.77	0.70
65 - 69	0.43	0.37	0.34	0.39	0.40	0.37	0.39	0.39
70 - 74	0.35	0.17	0.23	0.23	0.22	0.17	0.15	0.20
75歳以上	0.56	0.22	0.19	0.32	0.09	0.08	0.04	0.10
合計婚姻率								
49歳以下	752.21	775.76	750.69	734.44	843.42	825.06	790.79	766.62
総 数	756.00	778.68	753.59	737.58	848.61	829.50	795.02	770.81
平均年齢	27.71	28.13	28.27	28.40	22.77	25.65	25.78	25.91

平均年齢は年齢各歳の率による。

表8 年齢5歳階級別累積再婚率および合計再婚率

(%)

年 齢	男				女			
	1980年	1985年	1986年	1987年	1980年	1985年	1986年	1987年
再 婚 率								
15 - 19	0.02	0.03	0.02	0.02	0.14	0.16	0.20	0.18
20 - 24	1.80	2.14	2.18	2.18	5.37	5.62	5.52	5.47
25 - 29	12.37	11.01	11.01	11.29	20.29	18.62	18.63	18.83
30 - 34	21.65	21.03	20.20	20.05	19.30	21.31	21.22	21.41
35 - 39	18.12	20.67	20.83	20.62	12.92	15.75	16.27	16.30
40 - 44	11.94	14.70	15.17	15.55	8.39	10.70	11.18	11.60
45 - 49	9.18	10.49	10.94	11.43	5.99	7.87	8.36	8.76
50 - 54	7.55	7.99	8.39	8.39	4.16	5.12	5.45	5.55
55 - 59	6.84	6.41	6.53	6.23	2.62	2.91	3.24	3.14
60 - 64	5.38	4.86	4.87	4.83	1.65	1.63	1.71	1.73
65 - 69	4.33	3.58	3.65	3.55	0.94	0.99	1.02	1.03
70 - 74	3.30	2.81	2.61	2.59	0.57	0.44	0.57	0.51
75歳以上	3.28	4.47	4.49	4.76	0.18	0.15	0.28	0.16
合計婚姻率								
49歳以下	75.08	80.06	80.35	81.14	72.40	80.03	81.39	82.54
総 数	105.76	110.19	110.88	111.49	82.52	91.27	93.65	94.65
平均年齢	42.77	42.43	42.53	42.46	36.59	37.22	37.53	37.55

平均年齢は年齢各歳の率による。

表9 年齢5歳階級別累積死別・離別再婚率：男

(‰)

年 齢	1980年		1985年		1986年		1987年	
	死 別	離 別	死 別	離 別	死 別	離 別	死 別	離 別
16 - 19	—	0.02	—	0.03	—	0.02	—	0.03
20 - 24	0.02	1.79	0.01	2.20	0.01	2.19	0.01	2.18
25 - 29	0.22	12.20	0.12	10.95	0.11	10.96	0.10	11.24
30 - 34	0.82	21.00	0.47	20.70	0.44	20.08	0.38	19.94
35 - 39	1.27	17.02	0.82	20.17	0.76	20.06	0.68	20.31
40 - 44	1.55	10.86	0.98	13.95	0.90	14.99	0.83	15.02
45 - 49	1.95	7.42	1.24	9.43	1.15	9.83	1.08	10.40
50 - 54	2.56	4.99	1.70	6.23	1.60	6.70	1.42	6.85
55 - 59	2.97	3.63	1.91	4.25	1.82	4.37	1.70	4.29
60 - 64	2.30	2.68	1.77	2.77	1.61	2.82	1.60	2.79
65 - 69	1.92	1.85	1.49	1.67	1.43	1.80	1.44	1.71
70 - 74	1.44	1.00	1.10	1.14	1.11	1.04	1.01	1.12
75歳以上	1.44	0.45	1.40	1.63	2.67	0.73	3.46	0.90
合計再婚率								
49歳以下	5.82	70.31	3.64	77.43	3.38	78.13	3.08	79.12
総 数	18.44	84.91	13.00	94.51	13.62	95.60	13.70	96.78
平均年齢(件数)	50.64	37.57	52.32	39.12	52.67	39.52	53.39	39.68
平均年齢(率)	54.50	39.68	55.50	40.29	55.50	40.48	56.12	40.50

平均年齢は各歳の件数および率による。

表9 (つづき) 年齢5歳階級別累積死別・離別再婚率：女

(‰)

年 齢	1980年		1985年		1986年		1987年	
	死 別	離 別	死 別	離 別	死 別	離 別	死 別	離 別
15 - 19	0.00	0.15	—	0.18	—	0.20	0.00	0.20
20 - 24	0.11	5.35	0.06	5.58	0.06	5.52	0.04	5.42
25 - 29	0.61	19.56	0.39	18.35	0.34	18.24	0.32	18.51
30 - 34	0.92	18.98	0.67	21.25	0.66	21.36	0.58	21.59
35 - 39	1.13	13.02	0.69	16.01	0.69	16.57	0.61	16.79
40 - 44	0.93	8.07	0.78	10.56	0.74	11.19	0.68	11.61
45 - 49	0.83	4.98	0.77	6.95	0.73	7.51	0.65	7.77
50 - 54	0.62	2.64	0.51	3.86	0.55	4.16	0.52	4.33
55 - 59	0.38	1.34	0.32	1.76	0.34	1.94	0.33	1.94
60 - 64	0.25	0.61	0.18	0.77	0.15	0.86	0.20	0.91
65 - 69	0.11	0.28	0.11	0.37	0.11	0.37	0.12	0.40
70 - 74	0.07	0.10	0.04	0.14	0.07	0.15	0.03	0.14
75歳以上	0.05	0.03	0.01	0.02	0.01	0.03	0.00	0.05
合計再婚率								
49歳以下	4.53	70.11	3.37	78.89	3.23	80.58	2.89	81.89
総 数	6.01	75.11	4.55	85.81	4.47	88.09	4.11	89.65
平均年齢(件数)	40.70	34.37	42.45	36.03	42.87	36.40	43.40	36.56
平均年齢(率)	42.45	34.98	43.44	36.03	43.85	36.31	44.22	36.40

平均年齢は各歳の件数および率による。

表10 年齢（各歳，5歳階級）別未婚別人口に対する初婚率

(%o)

年 齢	男		女	
	1980年	1985年	1980年	1985年
総 数	56.08	47.54	73.31	62.30
15	—	—	—	—
16	—	—	1.03	1.12
17	—	—	3.29	3.43
18	2.27	2.69	8.53	8.42
19	5.51	6.97	18.68	19.56
20	13.75	13.49	41.03	33.77
21	22.87	20.95	70.21	54.61
22	36.16	32.45	114.92	87.55
23	59.39	50.37	182.18	137.51
24	83.60	72.17	240.96	190.85
25	109.28	100.73	272.69	235.14
26	131.48	121.30	271.54	247.42
27	144.44	133.76	235.90	225.89
28	159.89	147.10	202.06	204.97
29	168.33	153.50	170.77	172.72
30	164.35	143.87	137.09	137.84
31	145.69	133.08	108.64	113.76
32	128.33	112.18	88.50	90.13
33	100.42	95.89	69.02	77.66
34	90.73	80.65	63.46	65.43
35	78.80	69.35	58.54	54.33
36	65.79	56.62	48.85	46.39
37	53.44	47.72	39.75	37.50
38	45.78	36.00	35.78	29.68
39	37.21	33.42	29.90	26.64
40	30.78	27.70	26.19	22.73
41	26.25	23.91	23.61	20.27
42	23.08	19.45	22.44	19.09
43	19.30	17.47	19.13	16.17
44	17.29	13.11	18.78	14.83
45	15.99	11.86	17.25	13.69
46	13.28	11.28	15.88	13.09
47	12.20	9.45	15.21	11.90
48	11.37	10.11	13.40	10.16
49	10.25	7.93	13.11	10.62
50歳以上	9.94	6.14	7.91	5.52
15 - 19	1.46	1.67	5.98	5.79
20 - 24	41.49	35.74	116.40	90.29
25 - 29	139.33	127.68	242.22	225.25
30 - 34	135.80	116.31	99.46	100.26
35 - 39	58.15	52.17	42.89	40.70
40 - 44	24.00	20.79	22.09	18.63
45 - 49	12.89	10.27	14.97	11.90
50 - 54	10.35	6.23	8.04	8.51
55 - 59	10.47	6.05	5.66	5.50
60 - 64	9.15	7.07	4.69	4.29
65 - 69	9.57	6.43	3.50	3.13
70 - 74	9.07	3.85	1.59	2.04
75歳以上	8.21	5.06	2.64	1.40

総数は15歳以上未婚人口に対する率。以下同様。

表11 死別・離別人口に対する再婚率：男

(‰)

年 齢	1980年			1985年		
	総 数	死 別	離 別	総 数	死 別	離 別
総 数	52.86	10.02	138.25	48.06	7.04	109.62
15	—	—	—	—	—	—
16	—	—	—	—	—	—
17	—	—	—	—	—	—
18	77.27	—	47.94	91.33	—	64.93
19	133.26	—	143.82	169.01	92.17	241.11
20	115.37	14.69	143.32	165.41	—	190.47
21	202.11	—	251.68	267.26	—	321.75
22	297.74	10.03	319.80	329.76	10.67	331.67
23	369.52	44.84	437.13	333.26	19.88	381.70
24	393.35	46.42	411.11	346.31	20.28	381.71
25	437.04	58.58	479.89	363.11	22.37	364.94
26	452.45	64.69	474.16	378.82	47.16	398.89
27	449.32	70.08	477.49	355.41	69.92	382.21
28	431.12	133.60	473.81	375.59	80.97	388.69
29	429.34	126.68	446.47	375.82	116.18	396.63
30	404.88	154.94	425.55	341.98	92.92	347.51
31	359.36	142.23	379.90	324.47	107.39	343.11
32	325.98	140.22	337.99	289.22	114.17	303.09
33	274.91	135.59	298.94	271.69	97.94	293.16
34	267.10	125.94	287.49	249.24	92.17	260.94
35	254.85	117.81	267.44	210.87	81.51	226.06
36	209.51	117.91	232.10	188.68	83.85	200.28
37	186.86	92.75	199.88	173.60	73.04	183.29
38	162.74	95.49	182.13	140.36	67.27	150.92
39	146.66	88.96	154.18	128.15	63.52	140.39
40	118.97	69.55	136.68	118.96	56.53	129.99
41	105.76	68.54	122.93	101.26	50.19	111.05
42	102.88	66.37	111.67	89.46	38.64	100.22
43	89.31	58.77	101.90	81.63	39.95	91.45
44	79.76	51.37	83.65	75.36	34.56	83.83
45	70.95	45.00	82.04	66.10	28.61	74.98
46	67.60	44.40	81.78	61.82	32.85	72.90
47	61.19	42.89	71.75	57.28	30.79	66.67
48	59.06	41.71	68.00	52.26	26.19	60.91
49	53.56	39.59	61.31	46.26	26.09	56.17
50歳以上	9.90	5.62	37.56	11.53	4.39	34.59
15 - 19	109.99	—	115.53	132.69	50.69	181.00
20 - 24	325.57	26.78	364.26	316.98	12.16	352.60
25 - 29	437.35	103.45	466.04	370.74	78.64	388.60
30 - 34	323.43	138.71	343.26	286.32	100.05	301.13
35 - 39	187.21	99.91	202.90	168.78	73.25	180.76
40 - 44	98.41	61.64	112.79	91.76	42.25	102.00
45 - 49	62.31	42.44	73.16	56.40	28.53	66.22
50 - 54	42.76	30.97	53.25	37.69	21.81	46.32
55 - 59	30.18	21.18	41.98	26.47	14.43	38.44
60 - 64	17.39	9.96	33.96	15.69	8.13	29.36
65 - 69	9.14	4.77	25.73	8.43	4.34	20.48
70 - 74	4.32	2.06	15.53	4.06	1.90	15.96
75歳以上	1.52	0.69	10.10	1.01	0.60	11.09

総数は離別・死別人口に対する再婚率、離別は離別人口、死別は死別人口に対する再婚率、死別・離別別の再婚数の不詳数は再婚数の不詳数より多いため、各年齢別の再婚率は総数と死別・離別別で一致しない。

表11 (つづき) 死別・離別人口に対する再婚率：女

(%)

年 齢	1980年			1985年		
	総 数	死 別	離 別	総 数	死 別	離 別
総 数	10.75	0.88	60.73	10.40	0.63	51.67
15	—	—	—	—	—	—
16	—	—	—	223.07	—	251.72
17	154.50	—	320.17	158.49	—	272.70
18	345.54	—	331.47	117.27	—	158.98
19	272.89	81.12	320.72	182.32	—	229.76
20	267.88	30.42	316.64	218.02	45.84	228.54
21	294.33	38.75	340.37	223.93	11.81	249.35
22	352.99	47.16	384.12	225.64	20.84	238.76
23	356.26	80.47	392.11	261.71	59.36	288.06
24	357.75	106.60	384.33	273.94	52.89	280.27
25	355.93	108.25	367.01	259.51	69.85	268.89
26	329.40	85.77	353.47	258.52	64.17	276.22
27	295.60	90.15	323.24	241.31	70.83	255.29
28	262.71	78.17	282.40	224.04	64.09	237.14
29	229.58	71.21	247.18	201.08	62.28	217.64
30	184.17	57.23	213.28	171.97	50.88	183.62
31	157.03	50.00	175.12	151.31	49.72	165.35
32	135.03	35.96	156.59	127.60	38.21	143.27
33	107.98	31.56	130.68	112.61	32.22	130.36
34	102.34	29.12	128.99	100.65	24.31	117.62
35	88.63	32.34	112.90	84.85	22.52	101.97
36	70.84	22.57	98.65	71.40	19.50	85.61
37	62.21	18.48	83.61	61.70	12.95	74.89
38	53.87	15.98	79.29	48.25	11.43	61.40
39	42.42	12.26	67.65	46.62	11.90	62.45
40	37.33	9.88	57.75	40.85	10.50	58.10
41	33.19	9.21	55.69	36.45	7.73	50.62
42	28.03	7.29	49.00	32.16	7.92	47.17
43	23.63	5.15	41.77	28.70	7.47	41.83
44	20.56	5.55	36.45	25.22	5.20	35.69
45	17.82	4.68	34.12	22.21	4.95	36.77
46	16.02	3.86	31.00	20.95	4.44	33.90
47	13.64	3.15	27.31	18.74	3.84	31.59
48	12.51	2.81	23.59	15.67	2.70	26.66
49	10.53	2.77	20.24	13.51	2.86	25.85
50歳以上	1.07	0.17	6.45	1.23	0.14	7.95
15 - 19	271.87	50.70	312.75	162.46	—	213.58
20 - 24	343.83	73.39	377.47	251.08	42.19	266.67
25 - 29	278.32	81.35	299.22	231.11	65.39	245.83
30 - 34	136.47	38.91	160.49	126.91	35.36	142.97
35 - 39	61.23	18.47	86.88	62.62	14.99	77.58
40 - 44	27.85	7.04	47.76	32.01	7.37	46.20
45 - 49	13.90	3.36	27.26	17.90	3.59	30.97
50 - 54	6.37	1.38	12.95	8.58	1.33	18.03
55 - 59	2.46	0.45	6.44	3.35	0.49	8.12
60 - 64	0.98	0.17	3.51	1.17	0.16	3.70
65 - 69	0.41	0.05	2.05	0.46	0.06	2.22
70 - 74	0.19	0.02	0.88	0.15	0.01	1.10
75歳以上	0.06	0.01	0.46	0.05	0.00	0.47