

社会保障統計年報

1960

昭和 34 年度

社会保障統計年報

総 理 府

社会保障制度審議会事務局編

ま え が き

この社会保障統計年報は、従来、厚生省、労働省、総理府等各官庁においてその主管する社会保障行政について取りまとめられていたものを一冊に総合収録することにより、社会保障制度の現状と推移の把握に便ならしめる意図のもとに昨年始めて刊行されたものである。

本審議会は昨年9月内閣総理大臣から社会保障制度の総合調整について諮問を受け、現在、慎重に審議を進めているが、現行社会保障制度は極めて複雑な体系となっており制度間の均衡に欠ける面が少なくないので、総合調整の方向いかんが今後の社会保障制度の発展に重要な意義を持つことが最近広く認識されるようになった。この統計年報が、このような段階においてわが国社会保障制度の今後の方向の検討に役立つならば幸いである。

本年度版の刊行に当って、新たに統計の簡単な解説を加えることとしたほか、統計表の採録も若干改めることとしたが、さらに広く各位の御叱正をいただいて本書の充実を図って行きたい。

おわりに、この年報を刊行するに当って貴重な資料の提供等御協力をいただいた関係行政庁及び関係団体の方々に深く謝意を表する次第である。

昭和35年6月

総理府社会保障制度審議会

事務局長 山 本 正 淑

目 次

ま え が き

概 要

一 わが国の経済と国民生活	1
二 社会保障の総費用の推移	3
三 社会保険の趨勢	4
健康保険（政府管掌）	4
"（組合管掌）	5
日雇労働者健康保険	6
厚生年金保険	7
船員保険	8
国民健康保険	9
労働者災害補償保険	10
失業保険	12
四 公的扶助および社会福祉	14
社会福祉総括	14
生活保護	14
児童福祉	15
身体障害者福祉	16
五 医療および公衆衛生	17
医 療	17
保健所設置状況	17
伝 染 病	17
結 核	18
附表1) 社会保障制度の種類と行政機構	19

附表2) 社会保険および関係制度一覧	20
--------------------	----

統計諸表

第一 一般

第1表	人口(性・年齢階級・年次別)	26
第2表	人口(年齢階級別構成比)	28
第3表	人口動態(年次別)	30
第4表	平均余命(性・年次別)	32
第5表	労働力人口・非労働力人口(就業状態・性・ 年齢階級別・年次別)	34
第6表	就業者数(産業・性・年次別)	36
第7表	就業者数(従業上の地位・性・年次別)	38
第8表	常用労働者一人当平均月間現金給与額(規模 30人以上)(産業・年次別)	40
第9表	常用労働者一人当平均月間現金給与額(規模・ 産業別)	41
第10表	一人当平均月間きまつて支給する現金給与額(規模 1~4人)(産業・性・通勤住込別)	41
第11表	臨時および日雇労働者一人一日平均現金給与 額(規模30人以上)(産業・年次別)	41
第12表	世帯数(世帯業態・年次別)	42
第13表	世帯数(世帯類型・年次別)	42
第14表	世帯数(世帯種別・年次別)	43
第15表	全世帯一ヶ月間の消費支出(全都市・年次別)	43
第16表	勤労者世帯年平均一ヶ月間の収入と支出(全 都市・年次別)	44
第17表	農家家計費(全府県・年次別)	45

第18表	現金実収入階級別勤労者世帯年平均一ヶ月間 の収入と支出(1~11月平均)	46
第19表	勤労者世帯年平均一ヶ月間の収入と支出(都市別)	50
第20表	農家家計費(農区別)	52
第21表	分配国民所得(年次別)	54
第22表	分配国民所得(構成比・年次別)	54
第23表	国民総支出(年次別)	56
第24表	国民総支出(構成比・年次別)	56
第25表	実質国民所得(年次別)	58
第26表	実質個人消費支出(年次別)	58
第27表	貯蓄性向と消費性向(年次別)	60
第28表	一般会計歳入歳出(年度別)	61
第29表	地方財政(普通会計)歳入歳出(年度別)	62
第30表	国と地方の財政規模(年度別)	64
第31表	国税および地方税(種類・年度別)	64
第32表	国民所得に対する所得税負担(年度別)	65
第33表	所得税の納税者数および税負担等の比較(年次別)	66
第34表	市町村税納税義務者数(昭和34年度・全国計)	67

第二 社会保障関係総費用

第35表	社会保障関係費と国民所得および国家財政と の比較(年度別)	67
第36表	社会保障関係総費用(年度別)	68
第37表	社会保障関係総費用(指数)(昭和30年基準)	70
第38表	昭和34年度社会保障関係総費用	72

第三 社会保険および関係制度

1. 総括

第 39 表	医療関係適用者数（制度・年度別）……………74
第 40 表	公の年金制度適用者数（制度・年度別）……………75
第 41 表	失業関係適用者数（制度・年度別）……………75
第 42 表	業務災害関係適用者数（制度・年次別）……………75
第 43 表	社会保険被保険者一人当り保険料(制度・年度別)…76
第 44 表	社会保険被保険者一人当り医療費(制度・年度別)…76
第 45 表	公の年金制度年金受給者一人当り年金額 （制度・年度別）……………77
2. 社会保険診療報酬支払基金	
第 46 表	取扱件数および金額（制度・年度別）……………78
第 47 表	社会保険診療報酬支払基金収支状況（年度別）……79
第 48 表	診療報酬支払確定件数および金額(被保険者) （年度・制度・診療種別）……………80
第 49 表	診療報酬支払確定件数および金額（被扶養者） （年度・制度・診療種別）……………82
第 50 表	診療報酬支払確定一件当り日数, 点数, 金額 および一日当り点数（医科診療入院） （年度・制度別）……………84
第 51 表	診療報酬支払確定一件当り日数, 点数, 金額 および一日当り点数（医科診療入院外） （年度・制度別）……………86
第 52 表	診療報酬支払確定一件当り日数, 点数, 金額 および一日当り点数（歯科診療） （年度・制度別）……………88
3. 健康保険	
第 53 表	政府管掌健康保険適用状況（年度別）……………90

第 54 表	組合管掌健康保険適用状況（年度別）……………90
第 55 表	組合管掌健康保険平均保険料率（年度別）……………90
第 56 表	政府管掌健康保険被保険者数（標準報酬等級別）…91
第 57 表	組合管掌健康保険被保険者数（標準報酬等級別）…91
第 58 表	政府管掌健康保険適用状況（業態別）……………92
第 59 表	組合管掌健康保険適用状況（業態別）……………93
第 60 表	政府管掌健康保険保険料徴収状況（年度別）……………93
第 61 表	政府管掌健康保険給付費百分比(年度・給付種別)…94
第 62 表	組合管掌健康保険給付費百分比(年度・給付種別)…94
	i) 法定給付……………94
	ii) 法定給付および附加給付……………94
第 63 表	政府管掌健康保険給付決定状況（年度別）……………95
第 64 表	組合管掌健康保険給付決定状況（年度別）……………96
	i) 法定給付……………96
	ii) 附加給付……………97
	iii) 法定給付・附加給付合計……………97
第 65 表	政府管掌健康保険療養の給付および家族療養 費決定状況（年度別）……………98
	i) 被保険者分……………98
	ii) 被扶養者分……………99
第 66 表	組合管掌健康保険療養の給付および家族療養 費決定状況（年度別）……………100
	i) 被保険者分……………100
	ii) 被扶養者分……………101
第 67 表	政府管掌健康保険諸率（年度・診療種別）……………102
第 68 表	組合管掌健康保険諸率（年度・診療種別）……………103
第 69 表	政府管掌健康保険傷病手当金およびその他の

	給付の諸率（年度別）	104
第 70 表	組保管掌健康保険傷病手当金およびその他の 給付の諸率（年度別）	104
第 71 表	政府管掌健康保険収支状況（年度別）	105
第 72 表	組保管掌健康保険収支状況（年度別）	105
4. 日雇労働者健康保険		
第 73 表	日雇労働者健康保険適用状況（年度別）	106
第 74 表	日雇労働者健康保険保険料徴収状況および印 紙売さばき状況（年度別）	106
第 75 表	日雇労働者健康保険給付決定状況（年度別）	107
第 76 表	日雇労働者健康保険療養の給付決定状況（年度別）	108
	i) 被保険者分	108
	ii) 被扶養者分	109
第 77 表	日雇労働者健康保険諸率（年度・診療種別）	110
第 78 表	日雇労働者健康保険給付費百分比（年度・給付種別）	111
第 79 表	日雇労働者健康保険収支状況（年度別）	111
5. 国民健康保険		
第 80 表	国民健康保険実施状況（年度・都道府県・経 営主体別）	112
第 81 表	国民健康保険給付決定状況（年度・都道府県別）	114
第 82 表	国民健康保険療養の給付決定状況（年度別）	116
第 83 表	国民健康保険療養費給付決定状況（年度別）	116
第 84 表	診療施設経理状況（直診勘定）（年度別）	117
第 85 表	国民健康保険その他保険給付決定状況（年度別）	117
第 86 表	国民健康保険諸率（年度・都道府県別）	118
第 87 表	国民健康保険保険料収納状況（年度別）	120

第 88 表	国民健康保険経理状況（年度別）	120
6. 船員保険		
第 89 表	船員保険適用状況（年度別）	121
第 90 表	船員保険被保険者数（標準報酬等級別）	121
第 91 表	船員保険保険料徴収状況（年度別）	121
第 92 表	船員保険疾病給付決定状況（年度別）	122
	i) 被保険者分	122
	ii) 被扶養者分	122
第 93 表	船員保険療養の給付決定状況（年度別）	123
	i) 被保険者分	123
	ii) 被扶養者分	124
第 94 表	船員保険医療給付諸率（年度・診療種別）	125
第 95 表	船員保険傷病手当金およびその他の給付の諸 率（年度別）	126
第 96 表	船員保険疾病給付費百分比（年度別）	126
第 97 表	船員保険年金給付決定状況（新規裁定）（年度別）	127
第 98 表	船員保険新規裁定年金一件当り金額（年度別）	127
第 99 表	船員保険年金給付決定状況（年度末現在）（年度別）	128
第 100 表	船員保険年度末現在年金一件当り金額（年度別）	128
第 101 表	船員保険一時金給付決定状況（年度別）	129
第 102 表	船員保険失業給付状況（年度別）	129
第 103 表	船員保険積立金状況（年度給付種別）	129
第 104 表	船員保険収支状況（年度別）	130
7. 国家公務員共済組合		
第 105 表	国家公務員共済組合適用状況（年度・組合別）	131
第 106 表	国家公務員共済組合短期給付状況（年度別）	132

i) 組合員分	132
ii) 被扶養者分	133
第107表 国家公務員共済組合長期給付状況(年度別)	133
第108表 国家公務員共済組合療養の給付決定状況(年度別)	134
第109表 国家公務員共済組合年金受給状況(年度別)	135
第110表 国家公務員共済組合年金受給者一人当り年金 額(年度別)	135
第111表 国家公務員共済組合短期経理状況(年度別)	136
第112表 国家公務員共済組合業務経理状況(年度別)	137
第113表 国家公務員共済組合長期経理状況(年度別)	138
第114表 国家公務員共済組合所要財源率(組合別)	139
第115表 国家公務員旧令共済給付状況(組合・給付種別)	139
8. 公共企業体職員等共済組合	
第116表 公共企業体職員等共済組合適用状況(年度・組合別)	140
第117表 公共企業体職員等共済組合短期給付状況(年度別)	140
i) 被扶養者分	140
ii) 組合員分	141
第118表 公共企業体職員等共済組合療養の給付決定状 況(年度別)	142
第119表 公共企業体職員等共済組合診療諸率(年度・ 診療種別)	143
第120表 公共企業体職員等共済組合長期給付状況(年度別)	144
第121表 公共企業体職員等共済組合年金受給状況(年 度別)	145
第122表 公共企業体職員等共済組合年金受給者一人当 り年金額(年度別)	145

第123表 公共企業体職員等共済組合務業経理状況(年度別)	146
第124表 公共企業体職員等共済組合短期経理状況(年度別)	147
第125表 公共企業体職員等共済組合長期経理状況(年度別)	147
9. 市町村職員共済組合	
第126表 市町村職員共済組合適用状況(年度別)	148
第127表 市町村職員共済組合給付状況(年度別)	148
第128表 市町村職員共済組合保健給付状況(年度別)	149
第129表 市町村職員共済組合罹災給付および休業給付 状況(年度別)	150
第130表 市町村職員共済組合附加給付状況(年度別)	150
第131表 市町村職員共済組合短期給付諸率(年度別)	151
i) 診療	151
ii) その他	151
第132表 市町村職員共済組合長期給付状況(年度別)	152
第133表 市町村職員共済組合長期給付一件当り金額 (年度別)	152
第134表 市町村職員共済組合短期経理状況(年度別)	153
第135表 市町村職員共済組合長期経理状況(年度別)	153
10. 私立学校教職員共済組合	
第136表 私立学校教職員共済組合適用状況(年度・学校別)	154
第137表 私立学校教職員共済組合平均標準給与月額 (年度・学校別)	154
第138表 私立学校教職員共済組合所要財源率	156
第139表 私立学校教職員共済組合給付状況(年度別)	156
第140表 私立学校教職員共済組合短期給付状況(年度別)	157
i) 組合員分	157

ii) 被扶養者分	157
第 141 表 私立学校教職員共済組合診療諸率(年度別)	158
第 142 表 私立学校教職員共済組合長期給付状況(年度別)	159
第 143 表 私立学校教職員共済組合長期給付一件当り金額(年度別)	160
第 144 表 私立学校教職員共済組合年金受給状況(年度別)	160
第 145 表 私立学校教職員共済組合短期経理状況(年度別)	161
第 146 表 私立学校教職員共済組合長期経理状況(年度別)	162
11. 農林漁業団体職員共済組合	
第 147 表 農林漁業団体職員共済組合適用状況(団体別)	163
第 148 表 農林漁業団体職員共済組合組合員数(標準給与別)	163
12. 厚生年金保険	
第 149 表 厚生年金保険適用状況(年度別)	164
第 150 表 厚生年金保険適用状況(業態別)	164
第 151 表 厚生年金保険被保険者数(標準報酬等級別)	165
第 152 表 厚生年金保険積立金還元融資決定状況(年度別)	165
第 153 表 厚生年金保険給付決定状況(年度別)	166
i) 年金 新規裁定分	166
ii) 年金 年度末現在	166
iii) 一時金	166
第 154 表 厚生年金保険保険料徴収状況(年度別)	167
第 155 表 厚生年金保険収支状況(年度別)	167
13. 町村職員恩給組合	
第 156 表 町村職員恩給組合適用状況(年度別)	168
第 157 表 町村職員恩給組合経理状況(年度別)	168

第 158 表 町村職員恩給組合支給状況(年度別)	169
14. 恩給	
第 159 表 文官年金恩給受給状況(年度別)	170
第 160 表 文官一時金裁定状況(年度別)	170
第 161 表 軍人年金恩給受給状況(年度別)	172
第 162 表 軍人一時金裁定状況(年度別)	172
第 163 表 恩給法による都道府県知事裁定年金恩給受給状況(年度別)	174
第 164 表 恩給法による都道府県知事裁定一時金裁定状況(年度別)	174
15. 失業保険	
第 165 表 失業保険適用状況(年度別)	176
第 166 表 一般失業保険適用状況(産業・規模別)	176
第 167 表 失業保険保険料徴収状況(年度別)	177
第 168 表 失業保険受給状況(年度別)	178
第 169 表 失業保険給付状況(年度別)	178
第 170 表 一般失業保険収支状況(年度別)	179
第 171 表 日雇失業保険収支状況(年度別)	179
16. 労働者災害補償保険	
第 172 表 労働者災害補償保険適用状況および保険料徴収状況(年度別)	179
第 173 表 労働者災害補償保険, 事業所数, 労働者数および災害者数(業態別)	180
第 174 表 労働者災害補償保険補償費支出状況(業態・年度別)	181
第 175 表 労働者災害補償保険補償費平均支出状況(年度別)	181

第176表	けい肺等特別保護法給付状況（年度・給付種別）	182
第177表	けい肺等特別保護法一件当り給付費（年度・給付種別）	182
第178表	労働者災害補償保険収支状況（年度別）	182
17. 国家公務員公務災害補償		
第179表	国家公務員公務災害補償給付状況（年度別）	183
第180表	国家公務員災害補償一件当り補償費（年度別）	183
第181表	公務災害者福祉施設状況（年度別）	184
第182表	福祉施設費平均支払額（年度・福祉施設別）	184
第四 公的扶助および社会福祉		
1. 総括		
第183表	福祉事務所，身体障害者更生相談所および児童相談所設置状況（都道府県別）	185
第184表	社会福祉施設数（年次・都道府県別）	186
第185表	民生委員，児童委員設置状況（都道府県別）	188
2. 生活保護		
第186表	被保護世帯数（世帯主の労働力類型・年度別）	189
第187表	扶助人員（一ヶ月平均）（扶助・年度別）	189
第188表	保護人員（扶助・年度別）	190
第189表	保護費（一ヶ月平均）（扶助・年度別）	192
第190表	保護費（扶助・年度別）	193
第191表	医療扶助決定件数，日数，点数，金額（年度別）	193
第192表	保護開始世帯数（保護開始の理由・扶助の受給状況・福祉事務所の管轄地域別）	194
第193表	保護廃止世帯数（保護廃止の理由・扶助の受	

	給状況・福祉事務所の管轄地域別）	194
第194表	被保護者一世帯当り平均収支状況	196
第195表	施設別被保護人員	196
第196表	被保護世帯，被保護人員，保護率（都道府県別）	197
3. 身体障害者福祉		
第197表	身体障害者手帳新規交付数，更生援護取扱実人員および件数（年度・都道府県別）	198
第198表	補装具等交付修理件数および経費（年度・都道府県別）	199
第199表	身体障害者の補装具の申請件数，交付件数，修理件数，金額（補装具の種類別）	200
第200表	戦傷病者の補装具の申請件数，交付件数，金額（補装具の種類別）	200
第201表	更生医療給付決定状況（年度・都道府県別）	201
第202表	身体障害者の更生医療の申請件数，給付件数，金額（入院・通院・障害の種類別）	202
第203表	戦傷病者の更生医療の申請件数，給付件数，金額（入院・通院・障害の種類別）	202
4. 児童福祉		
第204表	児童相談所処理件数（年度別）	203
第205表	身体障害児童の補装具の申請件数，交付件数，修理件数，金額（補装具の種類別）	203
第206表	児童福祉施設在所（籍）者数（施設・年次・都道府県別）	204
第207表	児童福祉施設における措置費費用総額（施設・年次・都道府県別）	206

第 208 表	里親数, 里親委託児童数 (年度・都道府県別) ……	208
第 209 表	身体障害児童の育成医療の給付件数および金額 (年度別) ……	209
5. 社会福祉関係貸付資金		
第 210 表	母子福祉資金貸付状況 (年度別) ……	209
第 211 表	世帯更生資金貸付状況 (年度別) ……	210
第 212 表	医療費貸付資金貸付状況 (昭和34年度) ……	211
第 213 表	社会福祉事業振興会貸付状況 (年度・事業種別) ……	211
6. 災害救助		
第 214 表	災害救助費および災害の種類 (年度・都道府県別)	212
第 215 表	災害救助法適用回数および適用市町村数 (年度・都道府県別) ……	214
7. その他		
第 216 表	戦傷病者戦没者遺族等援護法給付の対象数および支払金額 (年度別) ……	215
第 217 表	未帰還者留守家族等援護法援護状況 (年度別) ……	215
第五 医療および公衆衛生		
1. 総 括		
第 218 表	国民総医療費の推計 (年度別) ……	216
第 219 表	傷病量 (年次別) ……	217
第 220 表	傷病量 (件数・百分率) (年次・治療の有無・治療の方法別) ……	217
第 221 表	罹患状況 (年次別) ……	217
2. 伝 染 病		

第 222 表	法定伝染病 (患者数・罹患率・死者数・死亡率) (年次別) ……	218
第 223 表	届出伝染病 (患者数・罹患率・死者数・死亡率) (年次別) ……	219
3. 結 核		
第 224 表	結核医療費推計額 (年度別) ……	221
第 225 表	結核健康診断予防接種実施成績 (年次別) ……	222
第 226 表	結核健康診断予防接種受診者数 (実施者・年次別) ……	222
第 227 表	結核健康診断予防接種実施成績 (実施者別) ……	222
4. 医 療 機 関		
第 228 表	医療関係者数 (年次別) ……	223
第 229 表	病院・診療所数 (施設の種類の年次・都道府県別) ……	224
第 230 表	病床数 (病床の種類の年次・都道府県別) ……	226
第 231 表	病床数 (経営主体別) ……	228
第 232 表	患者数および受療率 (年次・入院, 外来・病院, 診療所別) ……	228
第 233 表	患者数 (年次・病院・診療所・治療費支払方法別) ……	228
第 234 表	就業医師数 (業務の種類の年次・都道府県別) ……	230
第 235 表	就業歯科医師数 (業務の種類の年次・都道府県別) ……	231
第 236 表	薬剤師数 (業務の種類の年次別) ……	232
第 237 表	就業看護婦数 (業務の種類の年次別) ……	232
第 238 表	就業保健婦数 (業務の種類の年次別) ……	232
第 239 表	就業助産婦数 (業務の種類の年次別) ……	233
第 240 表	あん摩師・はり師・きゆう師・柔道整復師数 (年次別) ……	233
第 241 表	歯科衛生士数 (年次別) ……	233
第 242 表	無医地区数および無歯科医地区数 (年次・都	

	道府県別)	234
第 243 表	薬局数, 無薬局町村数および医薬品販売業数 (年度別)	236
第 244 表	保健所数および職員数(職種・年度別)	237

第六 参 考

1. 外国における社会保障統計

第 245 表	各国社会保障制度加入者および給付状況(疾 病・出産・老令・廃疾・遺族)	238
第 246 表	各国社会保障制度加入者および給付状況(労 働災害・失業・家族手当)	240
第 247 表	各国社会保障制度取支状況	242
第 248 表	各国の歳出予算と国防費および社会保障費比較	246

2. 住 宅

第 249 表	住宅建設戸数	248
第 250 表	公営住宅建設三ヶ年計画の実績	248

3. 中小企業退職金共済

第 251 表	中小企業退職金共済契約加入状況(規模別)	249
第 252 表	中小企業退職金共済契約加入状況(産業別)	249

4. 最 低 賃 金

第 253 表	産業別最低賃金決定状況	250
第 254 表	業者間協定に基づく最低賃金の金額分布状況	250

5. 社会保険医療給付状況

第 255 表	医療機関別統計	251
第 256 表	専門科別診療状況調	252
	i) 被 保 険 者	252

	ii) 被 扶 養 者	253
第 257 表	政府管掌健康保険	254
第 258 表	日雇労働者健康保険	258
第 259 表	船 員 保 険	262
第 260 表	国民健康保険	266

6. 最低生活費

第 261 表	被保護世帯の具体的事例による最低生活費の 推移(1級地)	272
	i) 夫婦と子供3人の世帯	272
	ii) 老人夫婦世帯	272
	iii) 母子世帯	272
	iv) 祖父と母子の世帯	273
附 表	各国通貨の円・米ドル換算表(年度別)	274

概 要

一 わが国の経済と国民生活

概 況

わが国経済は、33年の景気沈滞期から回復に向い、34年には景気は急上昇を示した。国民総生産は33年度の10兆2900億円に対して、34年度においては12兆2000億円（一部実績見込を含む）に達し、成長率は18.6%、実質で16%という著しいものである。鉱工業生産について見ると、33年3月を底として上昇に転じ、同年12月には神武景気のピーク（32年5月）の水準に回復した。34年に入つてさらに急速な上昇を見せ、生産指数で見ると30年を100として33年度は約150、34年度は約193に及び34年度は33年度に対して、実に29%の伸び率である。かくの如き生産拡大の要因としては個人消費の堅調、設備投資の高水準維持、輸出の好調等をあげることができよう。個人消費は後にふれる様に、雇用増加、賃金上昇等の好環境の下に、高水準を続け、その消費内容も消費革命という言葉にふさわしく高度化の過程を辿っており、特に耐久消費財の需要の伸びが著しく、工業生産上昇に大きな力となっている。

雇用、賃金、国民生活

(1) 雇用と賃金の動き

経済の拡大に伴い雇用は増大し賃金も上昇した。先ず雇用の量的増加を昭和30年基準の雇用指数（常雇規模30人以上）によつて見ると、「調査産業総数」では33年平均121.3、34年平均130.2で、前年に比しそれぞれ3.5%、7.3%の増加をしている。雇用増加を産業別に見ると、33年は製造業2.2%増、建設業6.1%増に対し、卸小売12%増、金融保険10.3%等第2次産業よりも第3次産業の増加率が大きかったが、34年は製造業8.7%、建設業9.6%と著増し、反対に卸小売業では9.2%の増加率に低下している。製造業の中では、耐久消費財生産の著しい増加等が反映して電気機械、鉄鋼等重化学工業雇用の増加率が高い反面、繊維工業等の軽工業の雇用増加率が低い。以上の

ように雇用の拡大とともに賃金も上昇している。毎月勤労統計全産業の現金給与額で見ると、常雇規模30以上の事業所では、33年平均では21,161円、対前年比3.5%増、34年年間平均では22,608円で対前年比6.8%の増加を示している。他方常雇規模5人～29人の事業所では33年平均の13,167円に対し、34年平均では14,004円となっており（対前年比6.4%増）30人以上の規模と比較すると現金給与総額でそれぞれ、62.2%、61.9%となっており、企業規模格差が著しくあらわれている。なお、常雇規模30以上の事業所における実質賃金の動きを30年基準（100）の指数で見ると、「調査産業総数」の33年平均では113.0（対前年比4.0%増）34年平均は119.5（対前年平均比5.8%増）となり、名目賃金指数の増加率を下廻っている。これは消費者物価指数がわずかなら上ったことによるものである。以上見た如く33年から34年にかけて労働経済は著しい改善を見たが、反面においては石炭業等技術革新に伴う産業構造の変化により多数の離職者が発生しつつあることを忘れてはならない。

(2) 国民生活

個人消費は、経済拡大に伴う雇用増加、賃金上昇等の好環境下に高水準を続け、その消費内容も消費革命期にあつて高度化を維持している。都市、農村を合わせた全国消費水準は33年平均113.3（対前年比4.9%増）34年平均118.9（同じく4.9%増）となっており、神武景気の31年平均における増加率の4.2%を上回っている。これを都市の消費水準で見ると33年は6.5%、34年は5.4%の高率を示し、農村でも豊作と農産物価格の上昇、農外所得の増加を背景に消費水準は33年2.6%、34年4.2%の上昇を示している。次に勤労者世帯の家計を総理府統計局の家計調査（1月～12月平均）で見ると、34年の実収入は年平均36,873円となり、前年に比し6.4%の増加率を示している。一方都市勤労者の消費支出は年平均29,375円で対前年比5.7%の増加となっているが、可処分所得の伸び7.2%に比べるとやや小さく、消費性向（可処分所得に対する消費支出の割合）86.1%となっている。階層別に見ると、消費支出の伸びはかなり差があり、とくに中堅層の伸びが大きく7%程度となつ

ているが、下層は4～5%に止つている。消費支出のうち、食料費は対前年比2.1%の伸びを示し、このためエンゲル係数は39.8%に低下し、戦後初めて40%を割った。因みに26年は51.7%、30年は44.5%で、戦前の昭和9～11年平均35.9%に漸次近づく傾向をみせている。消費の内容を見ると、食糧費では穀類が減少し、肉、乳、卵等の伸びが著しく食生活高度化の傾向を示しており、住居費では耐久消費財をふくむ家具什器の伸びが対前年比34.7%に及んでおり、この傾向は更に続くものと見られる。しかも、貯蓄率（可処分所得に対する貯蓄純増）は8.8%で前年の8.2%を上廻っている。

二 社会保障の総費用の推移

最近における社会保障制度の進展に伴い、これに要する総費用も著しい増加を示して来ている。恩給・遺家族援護費等を除いた社会保障制度の昭和34年度における総費用は、5,858億円で昭和33年度に比して720億円、14%の増加を示している。

社会保障制度の総費用は、昭和30年度を100とすれば、昭和32年度114、昭和33年度130、昭和34年度148と著しく増加しており、これに対して昭和34年度の国民所得の昭和30年度に対する指数は137で社会保障費の増加率は国民所得のそれを上廻っている。社会保障制度の総費用の昭和34年度増加分720億円の内訳をみると、社会保険にかかる増加が662億円でその大部分を占めている。これは国民健康保険の普及（91億円増）、国民年金制度の発足（110億円）による増加に加えて、疾病保険における医療費の値上げ、年金保険における被保険者の増加および料率改訂等各制度の内容の改善整備による社会保険全体の発展を反映しているものとも考えられる。昭和34年度の総費用の負担区分は、純国庫負担1,192億円、純地方負担262億円、保険料又は拠出金（国および地方公共団体が事業主として負担するものを含む）3,865億円となっている。

社会保障制度に対する国庫負担額の国家財政に対する割合も、昭和32年度の8.08%、昭和33年度の8.36%に対して、昭和34年度には9.25%と毎年増加して

いるが、一方社会保障制度の総費用の分配国民所得に対する割合は、昭和33年度においては前年の5.52%から6.08%へと増加しているが、昭和34年度は6.05%と停滞を示している。

社会保障制度の範囲については、学説も分れており、その取扱いも区々にわたっているが、本年報においては社会保険、公的扶助、医療および公衆衛生、社会福祉の各分野を狭義の社会保障とし、これに恩給、軍人恩給および遺家族援護、留守家族引揚者援護を加えたものを広義の社会保障、さらに失業者対策、住宅施設（第二種）を加えて社会保障および関連制度としている。

社会保障制度の総費用として上に述べたものは、この分類による狭義の社会保障であるが、広義の社会保障においては、追加される項目が国庫負担中心の制度であるために国家財政に占める国庫負担額の割合も17.38%と二倍近くに膨張することとなる。このようなところに、現在の国家財政における社会保障の費用の配分に関する問題点があることが看取されよう。

三 社会保険の趨勢

健康保険（政府管掌）

(一) 適用状況

33年後半から経済状態の進展に伴って健康保険もまた順調な伸びを示している。即ち33年末における適用事業所数は316,922で前年度より18,744（6.2%）の増加、また被保険者数は7,037千人で前年度に比し406千人（6.1%）の増加を示した。

(二) 収支状況

療養給付費は受診率において若干減少を示し（被保険者一人当32年度44件、33年度42件）たが医療費の増加が著しく13%の上昇を示している（一件当32年1,298円、33年1,466円）、これは10月に行なわれた診療報酬点数表の改訂（改訂見込年間8.5%の上昇）によるものである。被扶養者についても同様の傾向を示し受給率においては被保険者一人当り0.26の減少（32年3.7

9、33年3.53）を示したが医療費は1件当り47円の増加（32年408円、33年455円）を示した。医療給付と保険料との比較をみると、33年度においては77.4%（医療給付費546億円、保険料705億円）で、前年の75.8%（医療給付費483億円、保険料637億円）と1.6%上廻っている。保険財政は順調な歩みを示しており、32年の給付費に対する国庫補助金30億円が33年には10億円に減額されたにもかかわらず、借入金を20億円返還して、なお49億円の収支残を生じた。このため、保険料の引下げについて検討され千分の二程度の保険料率の引下げが考慮されるに至っている。

健康保険（組合管掌）

(一) 組合設立の状況

好景気と相まって健康保険組合を設立するものが著しく増し、33年度においては新設43組合となり組合総数は1,010組合となった。被保険者数においても400万人となり前年の375万人に比し25万人増加（6.7%）を示している。

(二) 収支

療養給付費は政管健保と同様の傾向を示した。即ち受診率では若干の減少（被保険者一人当り32年度5.3件、33年度5.0件）を示したが、医療費においては、12%の上昇（一件当り32年1,042円、33年1,162円）を示した。被扶養者についても同様で受診率において被保険者一人当り0.45件の減少（32年6.96件、33年6.51件）、医療費において一件当り43円の増加（32年383円、33年426円）となっている。次に保険料のうち法定医療給付費の占める割合をみると33年度においては55.5%（医療給付費341億円、保険料615億円）で、前年度の54.8%（医療給付費309億円、保険料564億円）に比し0.7%の上昇となっている。健康保険組合の平均保険料率は32年の1,000分の64.09を若干上廻り64.14となった。（33年中の新設組合の平均保険料率は1,000分の65.42である）。事業主と被保険者との負担割合をみると被保険者分は1,000分の23.39から24.15と0.76上昇し、事業主負担分は0.71低下（32年40.70、33年39.99）しているが、これは事業主負担（1,000分の34.76）と被保険者負担（30.66）

との差がすくない新設組合が多く(43組合)入ったことと、被保険者負担が極端に低い(1,000分の15未満)組合38組合に行政指導によつて被保険者負担を最低1,000分の15とするように指導した為(指導によつて被保険者負担を多くした組合30)とみられる。33年には中小企業で組織されている健保組合等で保険財政の基盤の脆弱な組合のうち診療報酬点数改訂に伴つて医療費増嵩等のため当面の事業運営に支障をきたす恐れのある組合に対し国庫補助金が交付されることになつた。交付組合数50、交付額2億円。

日雇労働者健康保険

(一) 適用状況

有効被保険者手帖所有者数は33年は862,000人で前年の802,000人に対し7%の増となつている。

(二) 収支状況

本制度は創設3年目の31年より早くも収支に不均衡をきたし、根本的対策を検討中であつたが、33年にその財政健全化と給付の内容充実を図るための改正が行なわれた。その内容の主な点は次の通りである。

イ、一級保険料を16円から20円に、二級保険料を13円から18円に引上げた(施行は33年7月から)。

ロ、医療給付費に対する国庫負担を15%から25%に引上げた(同10月施行)。

ハ、傷病手当金と出産手当金の給付を創設した。給付内容は、給付期間14日、給付額一級200円、二級140円、傷病手当金の待期を4日とした。国庫負担は給付額の三分の一とした(同10月施行)。

33年度はこの改正によつて経済状況は前年度より若干の立直りをみたが、前年度の給付未払金3億5千万円を引受け、積立金を2億4千万円くづして支払い、なお給付未払金を3億5千万円34年度に引継いだ状況となつた。

このような状況下において更に法律改正が行なわれ、34年度末に国会を通過した。その内容は次の通りである。給付費に対する国庫負担を一率30%とする。傷病手当金の待期を3日に短縮する。

出産手当金を21日に延長する。

なお、日雇健保については、保険給付費の98%を占める療養給付が32年に比し33年は若干の上昇を示した。即ち受給率においては、被保険者分が被保険者一人当たり0.12件の増加(32年2.58件、33年2.70件)、被扶養者分は被保険者一人当たり0.29件の増加(32年1.48件、33年1.77件)、一件当たり医療費は被保険者分113円増加(32年1,507円、33年1,620円)被扶養者分6円の減少(32年588円、33年582円)となつている。

厚生年金保険

(一) 適用状況

被保険者数は33年度末において1,042万人となり、前年度末の1,004万人に比し38万人の増加となつた。31年と32年の増加率9.5%に比し32年と33年の増加率3.8%と減少しているのは、景気の変動にもよるが、34年1月に農林漁業団体職員共済組合が厚生年金より分離したため26万人の被保険者数の減少をみるによるものである。

(二) 収支

33年度の年金給付は新規裁定分33,000件を加えて242,000件になつた。老令年金は32年より高令者の15年期間分が加わり32年の4,082件増につづき16%増の4,754件となつた。他は例年とほぼ同数の件数増である。33年には保険料率の再計算を行なつた。その結果男子40/1,000、女子28/1,000、坑内夫71/1,000と算出された。5年前の計算の結果の男子43/1,000、女子32/1,000、坑内夫72/1,000より低くなつたのは被保険者数の増、標準報酬の上昇が原因である。この結果によつて法改正を準備したが、その内容の主なるものは、イ、保険料率を1,000分の男子35(現行30)、女子30(現行通り)、坑内夫42(現行35)継続被保険者35(現行30)とする。

ロ、標準報酬月額を最高を36,000円(現行18,000円)とする。

ハ、年金給付額の報酬比例分の算定の基礎を5/1,000から6/1,000に引上げる。

この法改正案は35年3月30日に国会を通過し、5月1日より実施されることとなった。

船員保険

(一) 適用状況

33年度末の普通保険被保険者数は199,000人で前年度の189,000人より5.5%の増で、殆んどが漁船被保険者の伸びである。

(漁船は、32年85,000人、33年93,000人)

また、失業保険の被保険者数は33年は115,000人で前年度より1.9%の増となっている。

(二) 収支

(1) 被保険者分の療養給付費は、受診率において10.6%の減少(32年5.10件、33年4.56件)したが、一件当り医療費は診療報酬の引上げもあり24%の上昇(32年1,257円、33年1,542円)を示している。被扶養者分についても同様の傾向を示し、受診率において若干の減少(32年5.57件、33年5.46件)医療費において12%(32年400円、33年449円)の上昇を示している。

医療給付費の疾病部門の保険料に対する割合をみると、32年の56.7%(医療給付費17億2千万円、保険料30億4千万円)に対して、32年には73.9%(医療給付費25億7千万円、保険料34億8千万円)を示している。

(2) 年金部門における給付状況は、33年においては新規分1,831件で、前年の1,293件より42%の増となっている。特に多かつたのは遺族年金の職務上分で昨年より2億増となっている(32年291件、33年650件)。

(3) 失業保険の給付状況は33年124,000件で前年の81,000件に比し43%の増を示している。

(4) 33年度の財政状況は順調な歩みをみせた。即ち疾病部門においては3億円の剰余を生じ、疾病部門の積立金の赤字を残り1億6千万円にした。失業保険部門においては1億1千万円を残し積立金累計9億6千万円とした。

年金部門においては15億円を積立て累計77億円となった。

年金部門において再計算を行なった結果、標準報酬の引上げ等によって、29年に行なった計算値である34年・62/1,000、39年・74/1,000、44年・89/1,000、49年を104/1,000の見込料率を、34年・56/1,000、39年・66/1,000・44年以降76/1,000程度に引き下げ得る見通しが得られた。

これにより料率の改訂を検討し、疾病部門については91/1,000(現行92/1,000)、失業部門を11/1,000(現行14/1,000)、年金部門を56/1,000(現行49/1,000)とすることとし、35年5月より改訂されることとなった。この結果現行166/1,000の保険料率は169/1,000と3/1,000だけ引き上げられることになった。

国民健康保険

(一) 適用状況

皆保険計画2年目の33年度は被保険者数の伸びも大きく前年度に比し370万人の増(32年度3,357万人、33年度3,724万人)となっている。

保険者数は昨年比して226増加し3,167を数えるに至った。普通組合、社団法人等はそれぞれ減少し、市町村、国保組合が増加した。国保組合の増加の大部分は医師特別国保の新設である。

(二) 収支

保険給付は合計額で679億円となり前年の554億円に比し12.3%の増となっている。医療給付費は、671億円で保険給付費の98.8%に当っており、その54%を保険者が負担し、46%が一部負担金となっている。

受給率は33年度は被保険者一人当り0.206件で前年の0.209件と殆ど同じであるが、一件当り医療費は32年の1,679円よりの10.8%増の1,861円となっている。

保険財政は調整交付金の創設もあり、健全な歩みをみせた。即ち、33年度においては収入495億円に対し支出475億円と剰余金は20億円となり、前年の13億円に比し7億円の増となった。

保険税（料）は33年度は241億円となり前年度に比し22.3%の増となり一世帯当り調定額は年3,310円で前年度の3,046円に比し284円の増、被保険者一人当りで見るときは696円で、前年調定額の623円より73円の増となった。

33年においては、皆保険計画の完全実施の体制を整えるため法の全面改正がなされ、34年1月から施行されたが、新法の主要点は、（a）国の責任を明確にするため従来の補助金制度を国庫負担金とし、調整交付金を創設したこと。（b）療養給付範囲を拡げこれを法定化したこと。（c）療養取扱機関と国保保険医制の改正。（d）市町村の国保実施義務の明文化（36年4月1日迄に行なうこと）（e）被用者の保険の被扶養者を国保被保険者から外すこと等である。

労働者災害補償保険

（一）適用状況

昭和33年度においては、好況と、任意適用事業場への労災保険法の滲透等により前年度に引続き適用事業場数及び適用労働者数は増加傾向を示している。すなわち33年度末現在における適用事業場数は700,076件、適用労働者数は13,012千人で、前年度末に比しそれぞれ、6.3%、6.7%の増となっている。

（二）収支

昭和33年度には、大幅な保険料率の引下げが行なわれたにもかかわらず、継続事業における前年度分確定追徴保険料の増加、土木建築事業の工業量増加等により前年度を上廻る収入をみ、一方産業災害防止総合五カ年計画の実施に伴い、災害率が減少傾向を示したこととあいまって、保険経済は約28億円の黒字となっている。

（1）保険料

先ず保険料収入についてみると、昭和33年度の保険料徴収決定額29,778,352千円（けい肺等特別保護法負担金を除く。）に対し、収納額は28,537,402千円（けい肺等特別保護法負担金を除く。）で、収納率は95.8%と

なっている。これを前年度と比較すると徴収決定額で1,145,467千円（4.0%）、収納額で1,214,418千円（4.4%）とそれぞれ増加しており、収納率では0.4%の上昇を示している。

（2）補償状況

先ず補償の対象となつた災害者数についてみると、昭和33年度において補償費の支払を受けた新規災害者数は706,599人で、このうち死亡者5,299人、障害を残したもの75,935人となっており、これを前年度と比べると、総数で2,844人（5.9%）の減となっており、そのうち、死亡者数は前年度に比べて520人（8.9%）減、障害を残したものは、280人（0.4%）の増となっている。また、産業別に死亡者をみると、土木建築事業が1,861人、製造工業が1,079人でそれぞれ全死亡者数の35.1%、20.4%となっている。

昭和33年度において支払われた労災保険補償総額は22,373,002千円で、前年度に比し、1,130,959千円（5.3%）の増加を示している。これを補償費種別に前年度と比較してみると、打切補償12.2%、療養補償費9.9%、休業補償費7.1%、障害補償費4.9%の増加を示しているが、遺族補償費、葬祭料は、それぞれ、6.9%、7.7%の減少となっている。このように昭和33年度において、災害者数が減少したにもかかわらず補償費が増加を示しているのは、主として過年度分災害者への補償費支払額の増加によるものと推定される。

（三）けい肺及び外傷性せき髄障害に対する臨時措置法の制定

けい肺及びせき損については、昭和30年にけい肺等特別保護法が制定され、けい肺及びせき損にかかった労働者に対し労働基準法による事業主の補償又は労災保険法による保険給付に加えて、更に2年間療養給付及び休業給付が行なわれることになったのであるが、昭和32年秋頃から特別保護法による給付が切れる者が生じ、これらの者はなお引き続き療養を要する状態にあつたので、臨時応急の措置としてけい肺等臨時措置法が制定され、けい肺及びせき損について昭和35年3月31日まで療養給付及び傷病手当が行なわれることとなつたもの

である。

失業保険

(一) 適用状況

(1) 一般失業保険

33年度末における適用事業所は308,000、被保険者は1,041万人で、事業所数にして24,000、被保険者数で63万人の増加を示している。適用事業所の分布を産業別にみると、製造業が全体の40.5%を占めて最も多く、次いで卸売、小売業の12.4%、運輸通信業の8.5%、サービス業の7.7%の順となつている。また規模別にみると、規模5人～29人の事業所が62.8%、1人～4人が15.9%、30人～99人が15.9%で中小企業が大部分を占めており、500人以上は僅か0.6%にすぎない。これに対し被保険者数からみると500人以上の大規模事業所の被保険者が25.7%を占め、次いで100人～499人が25.4%、5人～29人が24.0%、30人～99人が23.9%の順となり、1人～4人は僅か1%を占めるにすぎない。なお、被保険者の平均賃金は17,875円、平均保険料納付月額額は286円となつている。

(2) 日雇失業保険

33年6月末における被保険者は588,000人であつて、前年度末に比べると27,000人(4.7%)の増加である。被保険者を性別にみると、男子が67%を占めている。

(二) 失業保険金受給者

32年度に行なわれた緊縮政策の影響を受けて、受給者は前年度を大幅に上廻つており、年度末に至つて漸く受給状況改善の兆が見え始めたにすぎない。

(1) 一般失業保険

初回受給者は4月から7月までは86,000人～89,000人の間を推移し、対前年比約60%の増加を示していたが、8月から11月までは離職者の出尽しと季節的影響から6万人台の横ばいとなつている。12月以後は北海道、東

北、北陸地方の建設業を中心とする季節的失業者の発生から増勢に転じ、1月には166,000人となり創設以来の最高を記録している。年間を通じて見ると月平均84,000人であつて前年度に比べ19%の増加を示している。しかし、33年11月、34年2月、3月はそれぞれ前年同月を下廻つて居り、受給状況は年度後半になつて改善の兆が見え始めたといふことができる。

受給者実人員についてみると、4月は50万人であつたが、5月から9月までは概ね45万人前後で推移している。10月以後は若干減少したが、34年1月には季節的失業者が加わつて56万人となり、その後も同程度の水準を保つている。年間を通じてみると469,000人となつて居り、前年度に比べ36%の増加である。

33年度中の初回受給者の増加率を主な産業について前年度と比較してみると、石炭鉱業の離職者による鉱業(46%増)が最も高く、次いで季節的失業者が増加した建設業(33%増)、運輸通信業(29%増)、卸売、小売業(19%増)製造業(13%増)の順となつている。製造業のうち増加が著るしかつた部門としては輸送用機械器具製造業、精密機械器具製造業、金属製品製造業などが挙げられるが、これらの部門は概ね前年度中の増加率が少なかつた部門である。なお、繊維工業は前年度に引き続いて高水準を示した。受給者を性別にみると男子は全体の約60%である。受給者の平均受給月額額は7,183円となつている。

(2) 日雇失業保険

33年度の初回失業認定件数は月平均185,000件、受給者実人員は月平均15万人であつて、前年度に比べそれぞれ約20%の増加を示している。受給者を性別にみると男女ほぼ同数で、第一級の受給者が全体の約70%を占めている。また、受給者の月間平均受給日数は4.8日、保険金受給月額額は879円である。

(三) 失業保険収支

一般失業保険の収支状況についてみると、保険料収入額は約353億円であ

つて、被保険者の増加などの要因から前年度に比べ約24億円の増で国庫負担額は約115億円を加えると収入総額は約468億円となっている。一方、保険給付額は受給者の増加から前年度に比べ約124億円増加し約404億円となっているが、差引なお、約64億円の剰余を生じている。

日雇失業保険についてみると、保険料収入は印紙売上収入10億2千万円、現金収入1億9千万円、計12億1千万円で、これに国庫負担額約5億3千万円を加えると収入総額は約17億3千万円となり、前年度に比べ約1億4千万円の増加である。一方、保険金給付額は受給者の増加から前年度に比べ約3億6千万円増加し約15億8千万円となったため、保険収支では約1億6千万円の剰余を生ずることとなった。

四 公的扶助および社会福祉

社会福祉総括

- (1) 社会福祉行政の第一線機関である社会福祉事務所は33年7月から34年7月まで1年間において総数973から1,010へ増加した。これは主として市部の福祉事務所の増加によるものである。
- (2) 福祉事務所に設置される職員として法に規定されている査察指導員および現業員は、ともに法定数に対する充足率が低くそれぞれ69.2%および87.8%である。
- (3) 社会福祉施設の数に昭和33年末において13,073と前年同期に比し約300増加しているが、これは主として保育所(217)、婦人保護施設(44)、養老施設(19)などの増加によるものである。

生活保護

- (1) 被保護世帯数は、30年の1ヶ月平均662,413世帯から減少傾向をたどり、33年1ヶ月平均では581,221世帯となったが、33年後半から再び増加の傾向を示している。
- (2) 被保護実人員は、31年半ば頃から大幅な減少を示し、32年末から33年初

にかけて26年以来最低の人員となったが、この傾向も33年後半からは漸増傾向に転じている。これは、32年5月の金融引締めによる経済不況の影響が時期的なズレをもつて漸く被保護階層に現われて来たものと推測されよう。

- (3) 30年からの扶助別件数の推移をみると、医療扶助件数は累年増大している。33年1ヶ月平均総件数は、2,966,474件で、このうち48%は生活扶助、21%は住宅扶助、17%は教育扶助、13%は医療扶助で、その他の扶助は1%である。
- (4) 保護費の状況を見ると、1ヶ月1人平均額は毎年増大し、30年度に対比して33年度には28%も増加している。これは32年4月の第14次基準改訂、10月米価補正、33年4月児童諸費増額などによるものと考えられるが、同時に1人当たり単価の最も多額な医療扶助の件数増加に負う所も大きいものと考えられる。33年度における保護費の扶助別割合をみると、医療扶助56%が最も高く、次に生活扶助35%となっており両者で全体の91%を占めている。
- (5) 生活保護基準は、33年4月および34年4月に小規模の改訂が行なわれたが、35年4月には前年の物価上昇に伴う第15次基準改訂に引き続き、生活扶助基準の内容充実、出産扶助基準および葬祭扶助基準の増額、老令者加算の新設およびその他加算の増額等を主な内容とする第16次基準改訂が行なわれた。この改訂に基く居宅における保護基準を被保護世帯の具体的事例にあてはめてみると、その最低生活費は第261表に示されるとおりである。

児童福祉

- (1) 母子衛生の指標とされている乳児死亡率は戦後急激に減少する傾向にあり、昭和22年の出生1,000対76.7は昭和33年には36.1と半減している。妊産婦死亡率は毎年低下の傾向にあるが、極めて緩慢であり、諸外国に比して極めて高い。

- (2) 最近の顕著な傾向として、児童の事故死が極めて多く、1才から14才までの児童は年間約9,000人が死亡しており、この年齢層の死亡原因の第1位を事故死が占めている。
- (3) 児童相談所の業務は毎年伸びており、その処理件数は31年の173千件、32年の196千件に対し33年は204千件に達しているが、これはとくに一般児童を対象とし、これを健全に育成するための家族による相談が次第に増加し児童相談所の有する機能が広く一般の人々に認識されつつあることを示すものと言えよう。
- (4) 児童福祉施設の在所有者数は、30年以來74万人台で横這いを続けているが、児童福祉施設における措置費総額は、32年度の約106億円から33年度の約136億円へと増加を示している。
- (5) 昭和33年度からは、未熟児に対する養育医療の支給の制度が創設されたが、さらに昭和34年度からは骨関節結核にかかっている児童に対して医療、学習および生活指導を内容とする療育医療を給付する制度が児童福祉法の改正により創設された。

身体障害者福祉

- (1) 身体障害者福祉法に基く身体障害者に対する各種の援護措置は着実に伸展して来ているが、特に34年11月からの国民年金法による障害福祉年金の支給開始と関連して、身体障害者手帳の新規交付件数は大幅に増加しており、34年12月末現在手帳所持者数は798,318人に達している。
- (2) 補装具の交付修理とならんで、主要な援護措置である更生医療の給付状況をみると、戦傷病者、戦没者、遺族等援護法に基く旧傷痍軍人を対象とする全額国庫負担のものは減少傾向にあり、一方身体障害者福祉法によるものは、予算の増額にもかかわらず医療費の単価増、対象者の顕在化などのため申請の一部しか実施できない状況である。
- (3) 身体障害者福祉法の対象には、精神薄弱者が含まれていないが、昭和35年4月から精神薄弱者福祉法が施行され、精神薄弱者に対する援護措置は

同法により行なわれることとなった。

五 医療および公衆衛生

医 療

- (1) 32年度の国民総医療費は3,243億円と推計され、前年度に比し328億円の増となっているが、その負担区分に著しい変動はみられない。傷病量、罹患状況も同様に著しい変化はない。
- (2) 33年末には病院の総数は5,833に達したが、前年に比して一般病院165、精神病院37の増加があつたほか、結核療養所は若干減少している。一般診療所、歯科診療所は、ともに増加し、それぞれ56,048および26,367となっている。
- (3) 病床数もこれに伴い増加し、33年末には631,397床となつたが、増加病床数32,505のうち、一般病床は20,220であり、精神病床は9,745となつており、精神病床の著しい増加が目立っている。
- (4) 医療関係者は、すべての職種について、資格取得者数および就業者数はともに漸増しているが、とくに著しい変化はない。

保健所設置状況

- (1) 保健所数は増加しているが、保健所の職員の状況については、保健所を設置する地方公共団体の財政状況の悪化等によりむしろ弱体化の傾向すら見受けられる。
- (2) 保健所職員は基幹要員たる医師(定員充足率47.7%)を始め、保健婦、X線技術者等保健所活動の中心的な存在たる技術者の不足が目立ち、充足状況は全般的に極めて悪い。

伝 染 病

- (1) 33年には法定伝染病のうち、コレラ、ペスト、痘瘡、発疹チフスの発生はなかつた。前年に比べて届出数の増加したものは、パラチフス(1,149)、日本脳炎(3,900)および赤痢(81,577)である。その他の伝染病はそれ

それ若干の減少を示している。

(2) 届出伝染病のうちインフルエンザは、32年の大流行も33年に入り減少し、前年の30分の1の発生にとどまった。そのほか急性灰白髄炎の発生が前年の1,718から2,610に増加したが、性病の届出はいずれも前年よりも減少している。

(3) 33年7月には予防接種法の一部改正が施行され、ジフテリアの定期予防接種が一期ふえて低年齢の幼児に対する感受性対策が強化されることとなった。34年6月5日には急性灰白髄炎が指定伝染病とされ、予防対策が実施されることとなった。

結 核

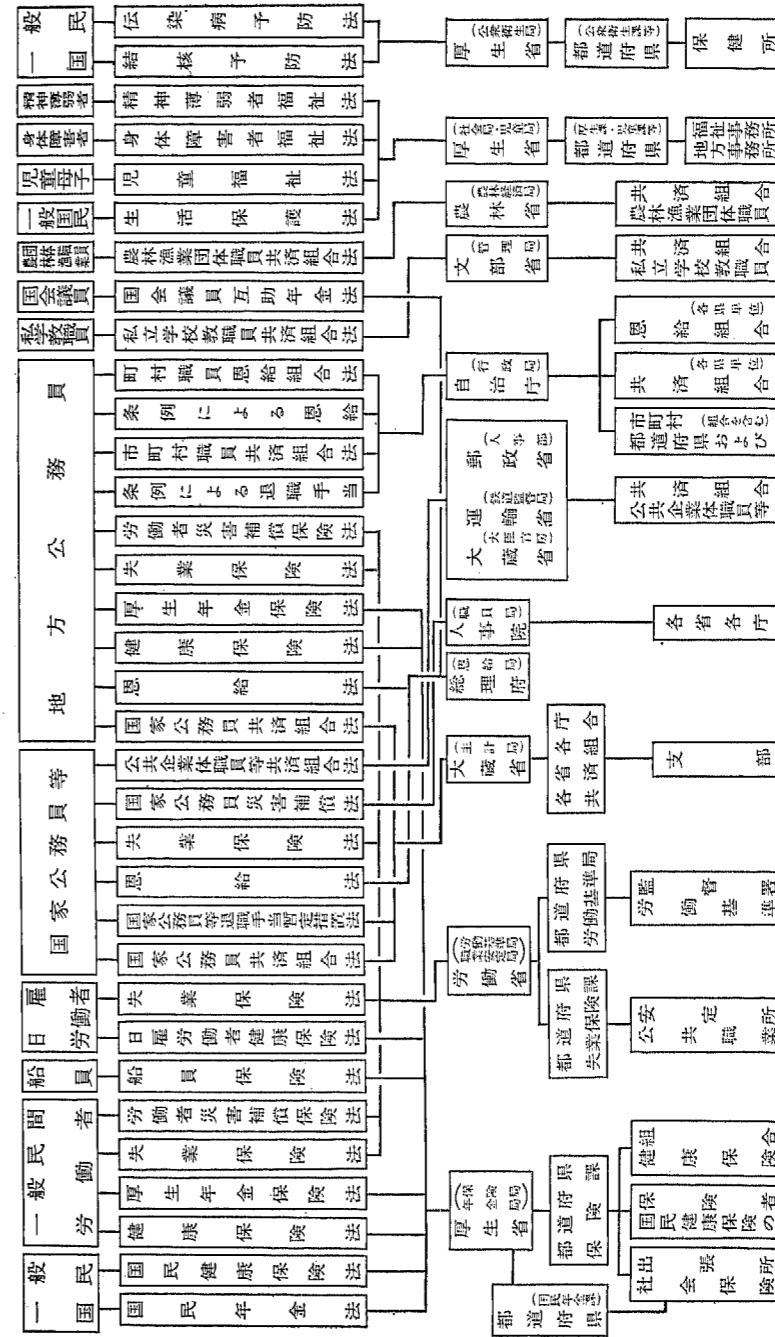
(1) 要医療患者数は、28年の292万人に対して33年は304万人であつて殆んど変りない。その年齢区分を見ると、若年令層の患者は減少しており、高年齢層の患者が増加している。

(2) 結核予防法に定められた健康診断の33年の受診者数は、3,658万人で前年に比し343万人の増を示した。最も著しい増加を示したのは市町村長を実施義務者とする一般住民受診者の258万人増である。

(3) しかし受診率は一般に低く、総数で38.9%であり、とくに一般住民の受診率は21.5%で最も低い。健康診断による患者の発見率は総数で0.3%である。

(4) 昭和32年度の年間結核医療費は633億円で、前年度に比し若干の増加となつているが、総医療費3,243億円に占める割合は19.5%で前年度の22%よりも減少している。結核医療費の負担区分を見ると保険者負担分48.5%公費負担分28.4%患者負担分23.2%となつている。また入院患者の分が633億円中の479億円、72.6%を占めている。

社会保障制度の種類と行政機構



社会保険および

制度の種類		健康保険	日雇健康保険	国民健康保険
創設		1922. 4 法70 1927. 1 施行	1953. 8 法207 1953.11 施行	1938. 4 法60 1938. 7 施行
対象	象	一般被用者	日雇労働者	一般国民
対象人員		1,104万	103万	3,724万
経営主体		政府、健康保険組合	政 府	市町村、組合
国庫負担	事務費	全 額	全 額	全 額
	給付費	政管国庫補助 5億円 組合国庫補助 1億円	療養の給付(療養費) 家族療養費、傷病手当金、出 産手当金3/10	2/10 調整交付金5/100
掛金率	使用者	(政府)(組合)① 3.15% 4.00	1 級 日額 10円 2 級 " 10円	
	本人	3.15% 2.42	1 級 " 10円 2 級 " 8円	平均一世帯当り 年額① 3,310円
	計	6.30% 6.41	1 級 " 20円 2 級 " 18円	
事故別給付一覧	疾病負傷	業務上		
		業務外	療養の給付(療養費) 家族療養費、傷病手 当金②	療養の給付(療養費) 家族療養費、傷病手 当金②
	分	べ	分べん費、出産手当 金、哺育手当金、配 偶者分べん費②	助産費又は助産給付 育児手当金②
	死亡	業務上		
		業務外	埋葬料 家族埋葬料②	埋葬料 家族埋葬料
	廃疾	業務上		
		業務外		
	老令・退職			
	失業			
	休業			
罹災				
貧困				
福祉施設		病院、療養所、 保養所	病院、診療所	病院、診療所、保健 婦設置、その他
所管機関	中 央	厚生省(保険局)	厚生省(保険局)	厚生省(保険局)
	地 方	都道府県(民生部、 厚生部)保険課、社 会保険出張所	都道府県(民生部、厚生部) 保険課、社会保険出張所、 指定市町村	都道府県(民生部、厚生部) 保険課、社会保険出張所
備 考		①1958年度末 ②健保組合には附加 給付あり		①1958年度 ②任意給付

関係制度一覧

昭和35年4月1日現在(対象人員は昭和34年3月末現在)

船員保険	国家公務員共済組合	公 企 体 職 員 共 済 組 合	市 町 村 職 員 共 済 組 合	私 学 教 職 員 共 済 組 合
1939. 4 法73 1940. 6 施行	1948. 4 法69 1948. 7 施行	1956. 6 法134 1956. 7 施行	1954. 7 法204 1955. 1 施行	1953. 8 法24 1954. 1 施行
船 員	国家公務員	公共企業体職員	市町村職員	私学教職員
20万	213万	69万	38万	8万
政 府	国家公務員共済 組合	公共企業体職員等 共 済 組 合	市 町 村 職 員 共 済 組 合	私立学校教職員 共 済 組 合
全 額	全 額	な し	な し	な し
船員給付1億円 失業給付1/4 年金給付1/5 その他なし	(長期) (短期) 1/10 なし	な し	な し	(長期) (短期) 1.5/10 なし
(失業有)(失業無)① 11.65% 11.10%	5.5 2.9	長期① 短期① 5.2 2.6	(長期) (短期) 6.5% 5.14%	(長期) (短期) 3.1% 3.3%
5.25% 4.70%	4.4 2.9	4.3 2.6	3.8% 3.17%	3.1% 3.3%
16.90% 15.80%	9.9① 5.8②	9.5 5.2	10.3% 8.31%	6.2% 6.6%
療養の給付(療養費) 傷病手当金				
療養の給付(療養費) 家族療養費 傷病手当金	療養の給付(療養費) 家族療養費 傷病手当金	療養(療養費) 家族療養費 傷病手当金	療養の給付(療養費) 家族療養費 傷病手当金	療養の給付(療養 費) 家族療養費、 傷病手当金
分べん費、出産手当 金、育児手当金、配 偶者分べん費	出産費、出産手当 金、育児手当金、配 偶者分べん費	分べん費、出産手当 金、保育手当金、配 偶者分べん費	分べん費、出産手当 金、保育手当金、配 偶者分べん費	出産費、出産手当 金、育児手当金、 配偶者出産費
葬祭料、遺族年金	遺族年金③			
葬祭料、家族葬祭料、 遺族年金、寡婦年金、 遺児年金	埋葬料、家族埋葬料、 遺族年金、遺族一時 金	埋葬料、家族埋葬料、 遺族年金、遺族一時 金	埋葬料、家族埋葬料、 遺族年金、遺族一時 金	埋葬料、家族埋葬 料、遺族年金、遺族 一時金
障害年金 障害手当金	廃疾年金③			
障害年金 障害一時金	廃疾年金 廃疾一時金	廃疾年金 廃疾一時金	廃疾年金 廃疾一時金	廃疾年金 廃疾一時金
老令年金・脱退手 当金	退職年金、退職一時 金	退職年金(減額退職 年金) 退職一時金	退職年金、退職一時 金	退職年金、退職一 時金
失業保険				
	休業手当金	休業手当金	休業手当金	休業手当金
	弔慰金、家族弔慰金 災害見舞金	弔慰金、家族弔慰金 災害見舞金	弔慰金、家族弔慰金 災害見舞金	弔慰金、家族弔慰 金、災害見舞金
病院、診療所、保養 所、休養所	病院、療養所、保養 所、購死施設等	病院、保養所、購死 施設等	病院、療養所、保養 所	病院、療養所、保 養所
厚生省(保険局)	大蔵省(主計局)	大蔵、運輸、郵政の 各省	自 治 庁	文部省(管理局)
都道府県(民生部、厚生部) 保険課、社会保険出張所、 運輸省海運局	各 省、各 庁 共 済 組 合	各 共 済 組 合	各 共 済 組 合	共 済 組 合
①1960.5より	①非現業一般組合 ②非現業平均 ③支給制限あり	①国鉄共済組合		

社会保険および

制度の種類		国民年金	厚生年金保険	農林漁業団体職員共済組合
創設		1959.4 法141 1959.4 施行①	1941.3 法60 1942.1 施行	1958.3 法99 1959.1 施行
対象		一般国民	一般被用者	農林漁業団体職員
対象人員			1,042万	29万
経営主体		政府	政府	農林漁業団体職員共済組合
国庫負担	事務費	全額	全額	全額
	給付費	拠出年金 1/3 福祉年金全額	坑内夫 2/10 その他 1.5/10	15/100
掛金率	使用者		坑内夫 一般男子 女子① 2.1% 1.75% 1.5%	3.9%
	本人	20~34才月額 100円 35~59才 " 150円	2.1% 1.75% 1.5%	3.9%
	計		4.2% 3.50% 3.0%	7.8%
事故別	疾病負傷			
	死			
給付一覽	業務上	母子年金、遺児年金	遺族年金②	遺族年金、遺族一時金
	業務外	寡婦年金 母子福祉年金②	遺族年金	遺族年金、遺族一時金
疾病	業務上	障害年金	障害年金②	障害年金、障害手当金
	業務外	障害福祉年金②	障害年金、障害手当金	障害年金、障害手当金
老令・退職		老令年金、老令福祉年金②	老令年金、脱退手当金	退職年金、退職一時金
失業				
休業				
罹災				
貧困				
福祉施設		未設置	病院、療養所、その他	未設置
所管機関	中央	厚生省(年金局)	厚生省(保険局)	農林省
	地方	都道府県(民生部、厚生部)国民年金課、社会保険出張所、市町村	都道府県(民生部、厚生部)保険課、社会保険出張所	共済組合
備考		①拠出制は1961.4 施行 ②支給制限あり	①1960.5より ②支給停止制限あり	

関係制度一覽(つづき)

恩給	町村職員恩給組合	失業保険	労災保険	生活保護
1923.4 法48 1923.10 施行	1952.4 法118 1952.4 施行	1947.12 法146 1947.11 適用	1947.4 法50 1947.9 施行	1946.9 法17 1946.10 施行
官吏	町村吏員	一般被用者	一般被用者	生活困窮者
	18万	1,099万	1,301万	
政府	町村恩給組合	政府	政府	政府
全額	なし	全額	なし	市町村及び都道府県が支弁した保険費、保護施設費委託事務費の8/10保護施設設備費の1/2および行政事務費の1/2
全額	なし	1/4	長期傷病者補償について一部負担あり	
	一般 警消 10.0% 13.0%	一般 日雇 1級 日額5円 2級 " 3円	{ 12.5% ① 0.1%	
	2.0% 2.0%	0.7% 1級 " 5円 2級 " 3円	なし	
	12.0% 15.0%	1.4% 1級 " 10円 2級 " 6円	{ 12.5% ① 0.1%	
			療養補償、休業補償、長期傷病者補償	
扶助料	遺族年金			医療扶助
扶助料(一時扶助料)	遺族年金、遺族一時金			出産扶助
増加恩給(傷病賜金)	傷病年金		障害補償	
普通恩給、一時恩給	退職年金、退職一時金			
		失業保険金		
				生活扶助、教育扶助 住宅扶助、生業扶助
		職業補導施設等	病院、療養所、職業補導所等	各種社会福祉施設
総理府(恩給局)	自治庁	労働省(職業安定局)	労働省(労働基準局)	厚生省(社会局)
各省各庁	各恩給組合	都道府県(労働部)失業保険課、公共職業安定所	都道府県労働基準局労働基準監督署	都道府県(民生部、厚生部)民生主管課福祉事務所
①国家公務員は34年10月1日より国家公務員共済組合法の適用を受ける。			①最高最低を示す	

統計諸表

凡 例

1. 本表の記号はつぎによつた。

…… 不 明

— 皆 無

0.0 単位未満

△ 負 数

2. 統計諸表で、内訳が合計と一致しない場合があるのは四捨五入による。

第一 一 般

第 1 表 人 口 (性・年齢階級・年次別)

(単位 人)

年 令 階 級	※ 昭 和 25 年			総 数
	総 数	男	女	
総 数	83,199,637	40,811,760	42,387,877	88,293,000
0 ~ 4	11,205,457	5,718,490	5,486,967	9,819,000
5 ~ 9	9,522,665	4,825,426	4,697,239	10,399,000
10 ~ 14	8,699,917	4,400,387	4,299,530	9,670,000
15 ~ 19	8,567,668	4,317,567	4,250,101	8,636,000
20 ~ 24	7,725,542	3,835,815	3,889,727	8,356,000
25 ~ 29	6,185,120	2,821,898	3,363,222	7,446,000
30 ~ 34	5,202,237	2,360,240	2,841,997	5,888,000
35 ~ 39	5,048,073	2,376,105	2,671,968	4,983,000
40 ~ 44	4,482,980	2,198,955	2,284,025	4,905,000
45 ~ 49	4,004,549	2,018,848	1,985,701	4,250,000
50 ~ 54	3,888,668	1,719,275	1,669,393	3,798,000
55 ~ 59	2,749,029	1,378,661	1,370,368	3,098,000
60 ~ 64	2,303,895	1,109,567	1,194,328	2,446,000
65 ~ 69	1,770,715	795,919	974,796	1,918,000
70 ~ 74	1,281,608	540,291	741,317	1,361,000
75 ~ 79	685,653	267,690	417,963	848,000
80 ~ 84	275,783	95,589	180,194	474,000
85 ~	95,408	28,757	66,651	—
年 令 不 詳	4,670	2,280	2,390	—

年 令 階 級	31			総 数
	総 数	男	女	
総 数	90,259,000	44,355,000	45,903,000	91,088,000
0 ~ 4	8,781,000	4,489,000	4,291,000	8,361,000
5 ~ 9	11,575,000	5,909,000	5,667,000	11,160,000
10 ~ 14	9,058,000	4,592,000	4,466,000	9,389,000
15 ~ 19	8,793,000	4,435,000	4,357,000	9,012,000
20 ~ 24	8,530,000	4,263,000	4,268,000	8,608,000
25 ~ 29	7,757,000	3,861,000	3,896,000	7,920,000
30 ~ 34	6,474,000	3,032,000	3,442,000	6,797,000
35 ~ 39	5,174,000	2,318,000	2,856,000	5,305,000
40 ~ 44	4,989,000	2,333,000	2,656,000	4,978,000
45 ~ 49	4,544,000	2,196,000	2,348,000	4,634,000
50 ~ 54	3,817,000	1,908,000	1,909,000	3,882,000
55 ~ 59	3,319,000	1,664,000	1,655,000	3,430,000
60 ~ 64	2,604,000	1,279,000	1,324,000	2,674,000
65 ~ 69	2,007,000	943,000	1,065,000	2,046,000
70 ~ 74	1,385,000	593,000	792,000	1,409,000
75 ~ 79	897,000	352,000	546,000	906,000
80 ~ 84	411,000	145,000	266,000	426,000
85 ~	142,000	42,000	100,000	151,000
年 令 不 詳	—	—	—	—

29		※ 30		
男	女	総 数	男	女
43,379,000	44,914,000	89,275,529	43,860,718	45,414,811
5,017,000	4,802,000	9,247,741	4,726,330	4,521,411
5,297,000	5,102,000	11,042,592	5,636,491	5,406,101
4,895,000	4,775,000	9,507,817	4,815,800	4,692,017
4,363,000	4,274,000	8,625,519	4,341,369	4,284,150
4,198,000	4,158,000	8,403,243	4,196,415	4,206,828
3,663,000	3,782,000	7,604,328	3,775,382	3,828,946
2,632,000	3,256,000	6,116,932	2,797,239	3,319,693
2,284,000	2,699,000	5,115,126	2,319,498	2,795,628
2,319,000	2,585,000	4,945,330	2,824,750	2,620,580
2,090,000	2,160,000	4,367,173	2,135,515	2,231,658
1,909,000	1,889,000	3,849,490	1,929,249	1,920,241
1,556,000	1,542,000	3,205,514	1,607,703	1,597,811
1,198,000	1,249,000	2,496,593	1,226,793	1,269,800
890,000	1,028,000	1,967,019	919,056	1,047,963
578,000	783,000	1,392,662	593,776	798,886
332,000	516,000	875,701	342,059	533,642
—	—	377,787	133,192	244,595
—	—	134,122	39,681	94,441
—	—	840	420	420

32		33		
男	女	総 数	男	女
44,771,000	46,317,000	92,007,000	45,228,000	46,779,000
4,278,000	4,083,000	8,103,000	4,148,000	3,955,000
5,695,000	5,465,000	10,494,000	5,355,000	5,140,000
4,769,000	4,620,000	9,912,000	5,044,000	4,868,000
4,552,000	4,459,000	9,240,000	4,672,000	4,567,000
4,306,000	4,303,000	8,598,000	4,307,000	4,291,000
3,946,000	3,974,000	8,072,000	4,020,000	4,051,000
3,258,000	3,540,000	7,100,000	3,468,000	3,633,000
2,356,000	2,949,000	5,503,000	2,437,000	3,066,000
2,315,000	2,663,000	4,962,000	2,291,000	2,672,000
2,215,000	2,418,000	4,712,000	2,234,000	2,477,000
1,930,000	1,951,000	3,948,000	1,950,000	1,998,000
1,714,000	1,715,000	3,518,000	1,754,000	1,764,000
1,315,000	1,359,000	2,780,000	1,366,000	1,414,000
964,000	1,082,000	2,077,000	980,000	1,097,000
608,000	801,000	1,449,000	635,000	814,000
354,000	552,000	924,000	361,000	563,000
149,000	277,000	450,000	158,000	292,000
45,000	106,000	165,000	49,000	117,000
—	—	—	—	—

(注) 1) ※印は国勢調査 2) 国勢調査の総数には年令不詳を含む 資料 総理府統計局調

第2表 人口 (年齢階級別構成比)

(単位 %)

年齢階級	※ 昭和 25 年			総 数
	総 数	男	女	
総 数	100.00	100.00	100.00	100.00
0 ~ 4	13.47	14.01	12.94	11.12
5 ~ 9	11.45	11.82	11.08	11.78
10 ~ 14	10.46	10.78	10.14	10.95
15 ~ 19	10.30	10.58	10.03	9.78
20 ~ 24	9.29	9.40	9.18	9.46
25 ~ 29	7.43	6.91	7.93	8.43
30 ~ 34	6.25	5.78	6.70	6.67
35 ~ 39	6.07	5.82	6.30	5.64
40 ~ 44	5.39	5.39	5.39	5.56
45 ~ 49	4.81	4.95	4.68	4.81
50 ~ 54	4.07	4.21	3.94	4.30
55 ~ 59	3.30	3.38	3.23	3.51
60 ~ 64	2.77	2.72	2.82	2.77
65 ~ 69	2.13	1.95	2.30	2.17
70 ~ 74	1.54	1.32	1.75	1.54
75 ~ 79	0.82	0.66	0.99	0.96
80 ~ 84	0.33	0.23	0.43	0.54
85 ~	0.11	0.07	0.16	
年齢不詳	0.01	0.01	0.01	0

29		※ 30		
男	女	総 数	男	女
100.00	100.00	100.00	100.00	100.00
11.57	10.69	10.36	10.78	9.96
12.21	11.36	12.37	12.85	11.90
11.28	10.63	10.05	10.98	10.33
10.06	9.52	9.66	9.90	9.43
9.68	9.26	9.41	9.57	9.26
8.44	8.42	8.52	8.61	8.43
6.07	7.25	6.85	6.38	7.31
5.27	6.01	5.73	5.29	6.16
5.35	5.76	5.54	5.30	5.77
4.82	4.81	4.89	4.87	4.91
4.40	4.21	4.31	4.40	4.23
3.59	3.43	3.59	3.67	3.52
2.76	2.78	2.80	2.80	2.80
2.05	2.29	2.20	2.10	2.31
1.33	1.74	1.56	1.35	1.76
0.77	1.15	0.98	0.78	1.18
0.37	0.70	0.42	0.30	0.54
0	0.15	0.09	0.09	0.21
0	0	0	0	0

年齢階級	31			総 数
	総 数	男	女	
総 数	100.00	100.00	100.00	100.00
0 ~ 4	9.73	10.12	9.35	9.18
5 ~ 9	12.82	13.32	12.35	12.25
10 ~ 14	10.04	10.35	9.73	10.31
15 ~ 19	9.74	10.00	9.49	9.89
20 ~ 24	9.45	9.61	9.30	9.45
25 ~ 29	8.59	8.70	8.49	8.69
30 ~ 34	7.17	6.84	7.50	7.46
35 ~ 39	5.73	5.23	6.22	5.82
40 ~ 44	5.53	5.26	5.79	5.47
45 ~ 49	5.03	4.95	5.12	5.09
50 ~ 54	4.23	4.30	4.16	4.26
55 ~ 59	3.68	3.75	3.61	3.77
60 ~ 64	2.89	2.88	2.88	2.94
65 ~ 69	2.22	2.13	2.32	2.25
70 ~ 74	1.53	1.34	1.73	1.55
75 ~ 79	0.99	0.79	1.19	0.99
80 ~ 84	0.46	0.33	0.58	0.47
85 ~	0.16	0.09	0.22	0.17
年齢不詳	0	0	0	0

32		33		
男	女	総 数	男	女
100.00	100.00	100.00	100.00	100.00
9.56	8.82	8.81	9.17	8.45
12.72	11.80	11.41	11.84	10.99
10.65	9.97	10.77	11.15	10.41
10.17	9.63	10.04	10.33	9.76
9.62	9.29	9.34	9.52	9.17
8.81	8.58	8.77	8.89	8.66
7.28	7.64	7.72	7.67	7.77
5.26	6.37	5.98	5.39	6.55
5.17	5.75	5.39	5.07	5.71
4.95	5.22	5.12	4.94	5.30
4.31	4.21	4.29	4.31	4.27
3.83	3.70	3.82	3.88	3.77
2.94	2.93	3.02	3.02	3.02
2.15	2.34	2.26	2.17	2.35
1.36	1.73	1.57	1.40	1.74
0.79	1.19	1.00	0.80	1.20
0.33	0.60	0.49	0.35	0.62
0.10	0.23	0.18	0.11	0.25
0	0	0	0	0

(注) 1) ※印は国勢調査 2) 国勢調査の総数には年齢不詳を含む

資料 総理府統計局調

第3表 人口動態 (年次別)

年次	総人口	出生		死亡		自然増加	
		実数	率(人口千対)	実数	率(人口千対)	実数	率(人口千対)
昭和1年	60,740,900	2,104,450	34.6	1,160,734	19.1	943,671	15.5
5	64,450,005	2,085,101	32.4	1,170,867	18.2	914,234	14.2
6	65,457,500	2,102,784	32.1	1,240,891	19.0	861,893	13.2
7	66,433,800	2,182,742	32.9	1,175,344	17.7	1,007,398	15.2
8	67,431,600	2,121,253	31.5	1,193,987	17.7	927,266	13.8
9	68,308,900	2,043,783	29.9	1,234,684	18.1	809,099	11.8
10	69,254,148	2,190,704	31.6	1,161,936	16.8	1,028,768	14.9
11	70,113,600	2,101,969	30.0	1,230,278	17.5	871,691	12.4
12	70,630,400	2,180,734	30.9	1,207,899	17.1	972,835	13.8
13	71,012,600	1,928,321	27.2	1,259,805	17.7	668,516	9.4
14	71,379,700	1,901,573	26.6	1,268,760	17.8	632,813	8.9
15	71,933,000	2,115,867	29.4	1,186,595	16.5	929,272	12.9
16	71,680,200	2,277,283	31.8	1,149,559	16.0	1,127,724	15.7
17	72,384,500	2,233,660	30.9	1,166,630	16.1	1,067,030	14.7
18	72,883,100	2,253,535	30.9	1,219,073	16.7	1,034,462	14.2
19	73,064,300
20	71,998,100
21	73,114,100
22	78,101,473	2,678,792	34.3	1,138,238	14.6	1,540,554	19.7
23	80,002,500	2,681,624	33.5	950,610	11.9	1,731,014	21.6
24	81,772,600	2,696,638	33.0	945,444	11.6	1,751,194	21.4
25	83,199,637	2,337,507	28.1	904,876	10.9	1,432,631	17.2
26	84,573,000	2,137,689	25.3	838,998	9.9	1,298,691	15.4
27	85,852,000	2,005,162	23.4	765,068	8.9	1,240,094	14.4
28	87,033,000	1,868,040	21.5	772,547	8.9	1,095,493	12.6
29	88,293,000	1,769,580	20.0	721,491	8.2	1,048,089	11.9
30	89,275,529	1,730,692	19.4	693,523	7.8	1,037,169	11.6
31	90,259,000	1,665,278	18.5	724,460	8.0	940,818	10.4
32	91,088,000	1,566,713	17.2	752,445	8.3	814,268	8.9
33	92,007,000	1,653,469	18.0	684,189	7.4	969,280	10.5

(注) 1) 昭和18年以前は沖縄県を含む 2) 新生児死亡は昭和18年以前は1カ月未満の死亡であり、昭和22年以降は28日未満の死亡
 6) 婚姻離婚の実数は件数を示す 資料 厚生省統計調査部「人口動態統計」

乳児死亡		死産		婚姻		離婚	
実数	率(出生千対)	実数	率(出産千対)	実数	率(人口千対)	実数	率(人口千対)
289,275	137.5	124,038	55.7	502,847	8.3	50,119	0.83
258,703	124.1	117,730	53.4	506,674	7.9	51,259	0.80
276,584	131.5	116,509	52.5	496,574	7.6	50,609	0.77
256,505	117.5	119,579	51.9	515,270	7.8	51,437	0.77
257,251	121.3	114,138	51.1	486,058	7.2	49,282	0.73
255,063	124.8	113,043	52.4	512,654	7.5	48,610	0.71
233,706	106.7	115,593	50.1	556,730	8.0	48,528	0.70
245,357	116.7	111,056	50.2	549,116	7.8	46,167	0.66
230,701	105.8	111,485	48.6	674,500	9.5	46,500	0.66
220,695	114.4	99,528	49.1	538,831	7.6	44,656	0.63
202,018	106.2	98,349	49.2	554,321	7.8	45,970	0.64
190,609	90.0	102,034	46.0	666,575	9.3	48,556	0.68
191,420	84.1	103,400	43.4	791,625	11.0	49,424	0.69
190,897	85.5	95,448	41.0	679,044	9.4	46,268	0.64
195,219	86.6	92,889	39.6	743,842	10.2	49,705	0.68
...
205,360	76.7	123,837	44.2	934,170	12.0	79,551	1.02
165,406	61.7	143,963	50.9	953,999	11.9	79,032	0.99
168,467	62.5	192,677	66.7	842,170	10.3	82,575	1.01
140,515	60.1	216,974	84.9	715,081	8.6	83,689	1.01
122,869	57.5	217,231	92.2	671,905	7.9	82,331	0.97
99,114	49.4	203,824	92.3	676,995	7.9	79,021	0.92
91,424	48.9	193,274	93.8	682,077	7.8	75,255	0.86
78,944	44.6	187,119	95.6	697,809	7.9	76,759	0.87
68,801	39.8	183,265	95.8	714,861	8.0	75,267	0.84
67,691	40.6	179,007	97.1	715,934	7.9	72,040	0.80
62,678	40.0	176,353	101.2	773,362	8.5	71,651	0.79
57,052	34.5	185,148	100.7	826,902	9.0	74,004	0.80

である 3) 死産とは妊娠第4月以後のものである 4) 昭和33年は概数である 5) 乳児死亡(実数)は死亡(実数)の再掲である

第5表 労働力人口・非労働力人口 (就業状態・性・年齢階級・年)

年次	総人口	15才以上								
		総数	労働力人口					就業		
			計					計	従業中	
			計	15才～19才	20才～39才	40才～64才	65～			
総数										
昭和25年	82,900	55,240	36,160	5,210	16,950	12,510	1,490	35,720	35,140	
29	88,000	57,940	40,200	4,610	19,080	14,550	1,960	39,620	39,060	
30	89,100	59,060	41,560	4,780	19,920	14,690	2,160	40,880	40,310	
31	90,100	60,400	42,350	4,670	20,650	14,900	2,130	41,720	41,160	
32	90,900	61,750	43,360	4,650	21,250	15,350	2,120	42,840	42,330	
33	91,810	63,070	43,680	4,670	21,620	15,250	2,140	43,120	42,600	
男										
昭和25年	40,410	26,370	21,930	2,790	10,150	8,060	930	21,640	21,360	
29	43,210	27,970	23,910	2,450	11,130	9,130	1,210	23,570	23,110	
30	43,750	28,470	24,420	2,580	11,490	9,020	1,330	24,010	23,540	
31	44,250	29,140	24,940	2,510	11,950	9,140	1,340	24,590	24,140	
32	44,680	29,810	25,590	2,430	12,410	9,430	1,320	25,320	24,910	
33	45,130	30,470	25,850	2,450	12,720	9,320	1,360	25,520	25,090	
女										
昭和25年	42,470	28,870	14,230	2,420	6,800	4,460	560	14,080	13,790	
29	44,770	30,020	16,290	2,160	7,950	5,420	750	16,050	15,950	
30	45,310	30,590	17,150	2,210	8,440	5,670	830	16,860	16,770	
31	45,800	31,260	17,410	2,160	8,700	5,760	790	17,130	17,020	
32	46,220	31,950	17,770	2,210	8,830	5,930	800	17,520	17,430	
33	46,680	32,610	17,830	2,220	8,900	5,940	790	17,600	17,510	

(注) 昭和25年の数字、および「通学」「家事」「その他および不詳」欄の数字は14才以上の人員資料 総務府統計局調

次別)

(単位千人)

上 人 口										
者		非 労働 力 人 口					通 学	家 事	その他およ び 不 詳	
休業中	完全 失業者	計								
		計	15才～19才	20才～39才	40才～64才	65才～				
総数										
590	440	19,080	5,010	6,190	5,060	2,820	4,490	9,550	4,670	
560	590	17,730	3,800	6,020	5,070	2,810	4,770	9,690	4,620	
570	680	17,430	3,710	5,920	4,910	2,900	4,920	9,410	4,600	
560	630	17,990	3,890	6,090	5,040	2,950	5,310	9,560	4,710	
510	520	18,330	4,030	6,240	5,060	3,000	5,480	9,640	4,780	
520	560	19,320	4,330	6,560	5,400	3,040	5,960	10,060	4,980	
男										
290	290	4,440	2,360	510	690	870	2,390	80	1,870	
470	350	4,010	1,790	680	650	860	2,480	960	1,960	
470	400	4,050	1,740	760	690	880	2,520	230	1,990	
450	350	4,200	1,880	720	640	920	2,770	160	2,020	
410	270	4,210	1,920	740	610	910	2,830	130	1,980	
430	340	4,580	2,110	850	710	920	3,110	140	2,160	
女										
300	150	14,640	2,650	5,680	4,360	1,940	2,100	9,470	2,810	
100	240	13,730	2,010	5,340	4,410	1,950	2,280	9,470	2,660	
100	280	13,440	1,970	5,200	4,220	2,020	2,390	9,180	2,610	
110	280	13,840	2,010	5,380	4,400	2,030	2,540	9,400	2,690	
100	250	14,210	2,110	5,500	4,450	2,090	2,640	9,510	2,790	
90	230	14,740	2,220	5,710	4,690	2,120	2,850	9,920	2,282	

第6表 就業者数 (産業・性・年次別)

年次	就業者数										
	全産業	農林業	非農林								
			計	漁業水産養殖業	鉱業	建設業	製造業	卸小売業	金融保険業	運輸通信業	その他のサービス業
総数											
昭和25年	(1)35,030	17,060	17,970	720	480	1,130	6,460	3,230	1,710	2,310	
	(2)36,420	17,760	18,650	670	490	1,270	6,000	4,250	1,700	2,980	
29	39,620	16,500	23,120	560	600	1,680	7,000	6,330	1,890	3,780	
30	40,880	16,860	24,020	540	520	1,780	7,120	6,670	1,940	4,270	
31	41,720	16,450	25,270	580	460	1,810	7,610	6,960	2,060	4,620	
32	42,840	16,070	26,770	630	580	1,980	8,100	7,270	2,170	4,880	
33	43,120	15,470	27,650	530	530	2,050	8,620	7,500	2,170	5,010	
男											
昭和25年	(1)21,460	8,620	12,840	600	430	1,050	4,510	1,990	1,540	1,220	
	(2)21,830	8,670	13,160	580	440	1,180	4,090	2,570	1,530	1,730	
29	23,570	8,230	15,340	470	540	1,510	4,530	3,590	1,650	1,990	
30	24,010	8,310	15,700	450	460	1,580	4,590	3,750	1,710	2,150	
31	24,540	8,150	16,440	470	420	1,600	4,930	3,940	1,810	2,270	
32	25,320	7,880	17,450	490	530	1,720	5,300	4,100	1,890	2,420	
33	25,520	7,510	18,010	430	480	1,800	5,680	4,230	1,900	2,420	
女											
昭和25年	(1)13,570	8,440	5,140	120	60	80	1,950	1,230	170	1,090	
	(2)14,590	9,090	5,500	100	60	90	1,910	1,680	180	1,250	
29	16,050	8,270	7,780	90	60	180	2,480	2,740	240	1,800	
30	16,860	8,540	8,320	80	60	200	2,580	2,920	240	2,120	
31	17,130	8,300	8,830	100	40	210	2,680	3,020	250	2,350	
32	17,520	8,190	9,330	140	※60	260	2,810	3,170	270	2,460	
33	17,600	7,960	9,640	110	※60	250	2,940	3,280	270	2,590	

(注) 1) (1) 1~6月の平均
 (2) 7~12月の平均
 2) 昭和25年は14才以上の人員
 3) ※印の数字は誤差率が大いから特に注意して使用されたい。
 資料 総理府統計局調

(単位千人)

業	就業者百分比														
	公務	分類不能の産業	全産業	農林業	非農林									公務	分類不能の産業
					計	漁業水産養殖業	鉱業	建設業	製造業	卸小売業	金融保険業	運輸通信業	その他のサービス業		
総数															
1,610	350	100.0	48.7	51.3	2.1	1.4	3.2	18.4	9.2	4.9	6.6	4.6	1.0		
1,200	90	100.0	48.8	51.2	1.8	1.3	3.5	16.5	11.7	4.7	8.2	3.3	0.2		
1,260	10	100.0	41.6	58.4	1.4	1.5	4.2	17.7	16.0	4.8	9.5	3.2	0.0		
1,170	30	100.0	41.2	58.8	1.3	1.3	4.4	17.4	16.3	4.7	10.4	2.9	0.0		
1,160	20	100.0	39.4	60.6	1.4	1.1	4.3	18.2	16.7	4.9	11.1	2.8	0.0		
1,140	20	100.0	37.5	62.5	1.5	1.4	4.6	18.9	17.0	5.1	11.4	2.7	0.0		
1,230	—	100.0	35.9	64.1	1.2	1.2	4.8	20.0	17.4	5.0	11.6	2.9	—		
男															
1,270	230	100.0	40.2	59.8	2.8	2.0	4.9	21.0	9.3	7.2	5.7	5.9	1.1		
990	60	100.0	39.7	60.3	2.7	2.0	5.4	18.7	11.8	7.0	7.9	4.5	0.3		
1,080	※10	100.0	34.9	65.1	2.0	2.3	6.4	19.2	15.2	7.0	8.4	4.6	0.0		
1,010	※20	100.0	34.6	65.4	1.9	1.9	6.6	19.1	15.6	7.1	9.0	4.2	0.1		
1,000	※10	100.0	33.1	66.9	1.9	1.7	6.5	20.0	16.0	7.4	9.2	4.1	0.4		
980	※10	100.0	31.1	68.9	1.9	2.1	6.8	20.9	16.2	7.5	9.6	3.9	0.3		
1,080	—	100.0	29.4	70.6	1.7	1.9	7.1	22.3	16.6	7.4	9.5	4.2	—		
女															
340	120	100.0	62.2	38.0	0.9	0.4	0.6	14.4	9.1	1.3	8.0	2.5	0.9		
210	30	100.0	62.3	37.7	0.7	0.4	0.6	13.1	11.5	1.2	8.6	1.4	0.2		
190	10	100.0	51.5	48.5	0.6	0.4	1.1	15.5	17.1	1.5	11.2	1.2	0.1		
160	20	100.0	50.7	49.3	0.5	0.4	1.2	15.3	17.3	1.4	12.6	0.9	0.1		
170	10	100.0	48.5	51.5	0.6	0.2	1.2	15.6	17.6	1.5	13.7	1.0	0.1		
160	10	100.0	46.7	53.3	0.8	0.3	1.5	16.0	18.1	1.5	14.0	0.9	0.1		
150	—	100.0	45.2	54.8	0.6	※0.3	1.4	16.7	18.6	1.5	14.7	0.9	—		

第7表 就業者数 (従業上の地位・性・年次別)

年次	産業							農		
	総数	自営業主	家族従業者	雇用者				総数	自営業主	家族従業者
				総数	経営技術者	事務者	常用労働者			
総数										
昭和25年	35,720	10,110	12,970	12,640	4,880	6,470	1,290	17,410	6,120	10,730
29	39,620	10,470	13,770	15,370	5,540	8,560	1,260	16,500	5,490	10,450
30	40,880	10,720	14,060	16,060	5,520	9,150	1,390	16,860	5,590	10,740
31	41,720	10,820	13,480	17,410	5,700	10,260	1,440	16,450	5,620	10,210
32	42,840	10,940	13,110	18,770	6,070	11,050	1,650	16,070	5,590	9,790
33	43,120	10,680	12,690	19,730	18,220		1,520	15,470	5,490	9,520
男										
昭和25年	21,640	7,990	4,170	9,480	3,800	4,740	940	8,650	4,910	3,340
29	23,570	8,230	4,190	11,130	4,020	6,290	830	8,230	4,690	3,140
30	24,010	8,240	4,350	11,410	3,980	6,570	850	8,310	4,700	3,270
31	24,590	8,260	4,030	12,290	4,060	7,320	910	8,150	4,740	3,010
32	25,320	8,190	3,880	13,230	4,340	7,870	1,020	7,880	4,560	2,840
33	25,520	8,000	3,770	13,730	12,780		950	7,510	4,440	2,790
女										
昭和25年	14,080	2,120	8,800	3,170	1,080	1,730	360	8,770	1,210	7,390
29	16,050	2,230	9,570	4,240	1,520	2,280	430	8,270	800	7,300
30	16,860	2,480	9,720	4,650	1,530	2,580	540	8,540	890	7,460
31	17,130	2,560	9,450	5,120	1,640	2,950	530	8,300	880	7,210
32	17,520	2,750	9,220	5,540	1,730	3,170	630	8,190	1,030	6,950
33	17,600	2,680	8,910	6,010	5,430		570	7,960	1,050	6,740

(注) 昭和25年は14才以上人員
資料 総理府統計局調

(単位千人)

年次	林業					非農			林業					
	総数	経営技術者	事務者	常用労働者	見習労働者	日雇労働者	総数	自営業主	家族従業者	雇用者				
										総数	経営技術者	事務者	常用労働者	見習労働者
総数														
昭和25年	560	18,310	3,990	2,240	12,080		
29	570	80	240	250	23,120	4,980	3,320	14,810	5,470	8,330	1,010			
30	530	80	210	240	24,020	5,140	3,330	15,530	5,430	8,940	1,160			
31	620	110	220	290	25,270	5,200	3,260	16,790	5,590	10,050	1,150			
32	690	120	230	340	26,770	5,350	3,320	18,080	5,950	10,810	1,320			
33	460	190		270	27,650	5,190	3,160	19,280	18,030		1,250			
男														
昭和25年	400	13,000	3,080	840	9,070			
29	400	60	180	160	15,340	3,550	1,050	10,740	3,940	6,110	670			
30	340	60	160	120	15,700	3,540	1,070	11,070	3,920	6,410	730			
31	400	80	160	160	16,440	3,520	1,030	11,890	3,970	7,160	750			
32	480	110	180	210	17,450	3,630	1,040	12,760	4,240	7,700	810			
33	280	140		150	18,010	3,570	990	13,450	12,650		800			
女														
昭和25年	160	5,320	910	1,400	3,000			
29	170	20	60	90	7,780	1,430	2,270	4,070	1,510	2,220	320			
30	190	20	60	110	8,320	1,590	2,250	4,460	1,510	2,520	430			
31	210	20	60	130	8,830	1,680	2,240	4,900	1,610	2,890	400			
32	210	20	60	130	9,330	1,710	2,280	5,320	1,710	3,120	500			
33	170	50		130	9,640	1,620	2,180	5,840	5,390		450			

第 8 表 常用労働者一人当平均月間現金給与額

(規模30人以上) (産業・年次別)

(単位 円)

産業及び給与内訳	昭和29年	(単位 円)			
		30	31	32	33
産業総数 現金給与総額	17,497	18,343	19,987	21,324	21,161
きまつて支給する給与	15,115	15,741	16,723	17,518	17,563
特別に支払われた給与	2,382	2,602	3,264	3,806	3,598
鉱業 現金給与総額	17,558	18,488	20,221	23,660	23,786
きまつて支給する給与	15,933	16,789	17,645	19,558	20,004
特別に支払われた給与	1,625	1,699	2,576	4,102	3,782
製造業 現金給与総額	16,308	16,717	18,348	19,259	19,180
きまつて支給する給与	14,276	14,606	15,569	16,096	16,055
特別に支払われた給与	2,032	2,111	2,779	3,163	3,125
卸売及び小売業 現金給与総額	18,615	17,963	18,703	19,839	20,138
きまつて支給する給与	15,589	15,180	15,287	15,934	16,569
特別に支払われた給与	3,026	2,783	3,416	3,905	3,569
金融及び保険業 現金給与総額	24,205	25,132	26,651	28,586	28,885
きまつて支給する給与	18,695	19,335	20,061	21,252	21,905
特別に支払われた給与	5,510	5,797	6,590	7,334	6,980
不動産業 現金給与総額	—	—	21,952	24,694	24,805
きまつて支給する給与	—	—	18,133	19,587	20,239
特別に支払われた給与	—	—	3,819	5,107	4,566
運輸通信業 現金給与総額	—	21,029	22,876	24,832	24,858
きまつて支給する給与	—	17,763	18,980	20,241	20,604
特別に支払われた給与	20,161	3,266	3,896	4,591	4,254
電気・ガス・水道 現金給与総額	3,138	27,277	28,854	30,744	31,897
きまつて支給する給与	—	21,283	22,831	30,744	24,950
特別に支払われた給与	—	5,994	6,023	0	6,947
建設業 現金給与総額	14,042	14,609	15,904	17,279	17,994
きまつて支給する給与	12,651	13,261	14,072	14,924	15,651
特別に支払われた給与	1,391	1,348	1,832	2,355	2,343

(注) 昭和33年1月1日より調査対象事業所の変更により前年とはつながらない。
資料 労働省統計調査部「毎月労働統計調査」

第 9 表 常用労働者一人当平均月間現金給与額 (規模・産業別)

(昭和34年平均) (単位 円)

産業	5人～29人			30人以上		
	現金給与総額	きまつて支給する給与	特別に支払われる給与	現金給与総額	きまつて支給する給与	特別に支払われる給与
調査産業総数	14,004	12,470	1,534	22,608	18,536	4,072
鉱業	12,280	11,755	525	24,479	21,014	3,465
建設業	14,370	13,340	1,030	19,345	16,668	2,677
製造業	11,929	11,064	865	20,792	17,147	3,645
卸売及び小売業	13,679	12,106	1,573	21,457	17,164	4,293
金融及び保険業	20,489	16,071	4,418	30,634	22,825	7,809
不動産業	18,835	16,723	2,112	25,280	20,272	5,008
運輸通信業	20,954	17,701	3,253	26,253	21,600	4,653
電気・ガス・水道	31,760	25,105	6,655	33,596	26,020	7,576

資料 労働省統計調査部「毎月労働統計調査」

第 10 表 一人当平均月間きまつて支給する現金給与額

(規模 1~4人) (産業・性・通勤住込別) (昭和33年7月)

(単位 円)

産業	合計			男子			女子		
	合計	通勤	住込	合計	通勤	住込	合計	通勤	住込
総数	7,309	9,640	4,871	9,208	11,769	5,629	4,853	6,176	3,708
鉱業	8,087	8,095	7,694	9,227	9,304	7,694	4,334	4,334	—
建設業	8,545	11,155	4,190	8,689	11,569	4,170	5,991	6,071	5,392
製造業	7,408	8,534	5,119	8,581	10,272	5,454	4,876	5,132	4,238
卸売・小売業	6,718	8,950	4,791	8,424	11,173	5,708	4,638	5,758	3,821
金融・保険業	12,843	12,792	13,228	15,518	15,178	20,170	7,456	7,392	7,760
運輸通信業	14,558	15,621	9,877	14,958	16,274	9,947	12,673	12,983	9,002
電気・ガス・水道業	21,427	21,133	24,835	21,785	21,481	25,299	6,653	7,064	500
サービス業	6,619	9,845	3,949	9,405	12,645	5,119	4,753	6,985	3,411

第 11 表 臨時および日雇労働者1人1日平均現金給与額

(単位 円)

産業	昭和29年平均	30	31	32	33
調査産業総数	367	369	387	414	419
鉱業	309	313	341	369	378
建設業	377	379	398	435	457
製造業	344	345	359	380	376
卸売および小売業	305	283	293	300	308
金融および保険業	251	266	282	270	297
不動産業	360	376	342
運輸通信およびその他の公益事業	411	416	429	450	423

第12表 世帯数 (世帯業態・年次別)

(単位 千%)

世帯業態別	昭和29年	30	31	32	33	
実数	全国推定世帯数	17,337	18,963	19,823	20,704	21,310
	耕地面積3反以上の世帯	4,774	5,102	5,186	5,359	5,177
	事業世帯	2,707	2,975	3,055	3,354	3,224
	兼業世帯	2,067	2,128	2,131	2,005	1,953
	耕地面積3反未満の世帯	12,563	13,861	14,637	15,345	16,132
	事業経営者世帯	2,364	2,481	2,682	2,803	2,960
	常用勤労者世帯	7,056	8,039	8,810	9,469	9,870
	日雇労働者世帯	1,248	1,260	1,263	1,057	1,243
	家内労働者世帯	338	307	230	210	180
	その他の世帯	1,556	1,774	1,654	1,807	1,879
構成比	全国推定世帯数	100.0	100.0	100.0	100.0	100.0
	耕地面積3反以上の世帯	27.5	26.9	26.2	25.9	24.3
	事業世帯	15.6	15.7	15.4	16.2	15.1
	兼業世帯	11.9	11.2	10.8	9.7	9.2
	耕地面積3反未満の世帯	72.5	73.1	73.8	74.1	75.7
	事業経営者世帯	13.6	13.1	13.5	13.5	13.9
	常用勤労者世帯	40.7	42.4	44.4	45.7	46.3
	日雇労働者世帯	7.2	6.6	6.4	5.1	5.8
	家内労働者世帯	2.0	1.6	1.2	1.0	0.8
	その他の世帯	9.0	9.4	8.3	8.7	8.8

資料 厚生省統計調査部「厚生行政基礎調査」

第13表 世帯数 (世帯類型・年次別)

(単位 千%)

世帯類型別	昭和29年	30	31	32	33	
実数	全国推定世帯数	17,337	18,963	19,823	20,704	21,310
	高令者世帯	400	425	441	470	478
	児童世帯	134	128	169	394	451
	母子世帯	516	486	493	473	420
	その他の世帯	16,287	17,924	18,721	19,367	19,961
構成比	全国推定世帯数	100.0	100.0	100.0	100.0	100.0
	高令者世帯	2.3	2.2	2.2	2.3	2.2
	児童世帯	0.8	0.7	0.9	1.9	2.1
	母子世帯	3.0	2.6	2.5	2.3	2.0
	その他の世帯	93.9	94.5	94.4	93.3	93.7

第14表 世帯数 (世帯種別・年次別)

(単位 千%)

世帯種別	昭和29年	30	31	32	33	
実数	全国推定世帯数	17,337	18,963	19,823	20,704	21,310
	被保護世帯	449	479	453	390	385
	医療保険加入世帯	10,846	12,350	13,409	14,698	16,206
	その他の世帯	6,042	6,135	5,961	5,616	4,718
構成比	全国推定世帯数	100.0	100.0	100.0	100.0	100.0
	被保護世帯	2.6	2.5	2.3	1.9	1.8
	医療保険加入世帯	62.6	65.1	67.6	71.1	76.0
	その他の世帯	34.8	32.4	30.1	27.1	22.1

第15表 全世帯1カ月間の消費支出 (全都市) (年次別)

(単位 円)

区分	年次				
	昭和29年	30	31	32	33
世帯数	3,839	3,934	3,943	3,983	4,015
世帯人員数	4.91	4.84	4.61	4.56	4.57
有業人員数	1.54	1.55	1.54	1.55	1.58
消費支出総額	22,678	23,211	23,958	25,608	27,171
食料費	10,995	10,891	10,781	11,368	11,898
住居費	1,224	1,331	1,625	1,819	2,239
光熱費	1,200	1,216	1,225	1,331	1,353
被服費	2,695	2,717	2,920	3,096	3,135
雑費	6,564	7,056	7,402	7,994	8,546
非消費支出総額	2,085	2,281	2,344	2,020	1,983
勤労所得税	1,105	1,166	1,179	825	781
その他の税	413	473	488	484	489
社会保険費	438	512	549	580	634
その他	129	130	128	131	79
実支出以外の支出	3,832	4,627	5,512	6,194	6,724
貯蓄	1,358	1,851	2,301	2,706	2,953
保険掛金	723	837	935	1,003	1,139
借金返済	490	453	451	456	538
掛買払	1,151	1,258	1,440	1,623	1,738
その他	110	228	385	406	356
現物総額	895	945	1,171	1,306	1,276

(注) 現物総額の数字は現物評価額を示し、それ以外は現物を含まない。

資料 総務省統計局「家計調査年報」

第16表 勤労者世帯年平均1カ月間の収入と支出 (年次別)
(全都市)

項目	実数(単位円)					比率(%)				
	29年	30年	31年	32年	33年	29年	30年	31年	32年	33年
世帯数	2,147	2,578	2,593	2,604	2,616	—	—	—	—	—
世帯人員数	4.80	4.71	4.47	4.44	4.46	—	—	—	—	—
有業人員数	1.46	1.45	1.46	1.45	1.48	—	—	—	—	—
収入総額	41,017	41,953	44,184	47,105	50,060	—	—	—	—	—
実収入総額	28,283	29,189	30,776	32,664	34,663	100.0	100.0	100.0	100.0	100.0
勤め先からの収入	26,305	27,080	28,567	30,418	32,262	93.0	92.8	92.8	93.1	94.9
世帯主収入	23,030	24,065	25,545	27,341	28,861	81.4	82.5	83.0	83.7	85.8
妻の収入	359	395	602	642	683	1.3	1.3	1.9	2.0	2.0
その他の世帯員収入	2,916	2,620	2,420	2,435	2,718	10.3	9.0	7.9	7.4	7.1
事業・内職収入	514	610	635	669	664	1.8	2.1	2.1	2.1	1.4
その他の実収入	1,464	1,479	1,574	1,577	1,737	5.2	5.1	5.1	4.8	3.7
実収入以外の収入	4,189	4,166	4,559	5,010	5,448	—	—	—	—	—
貯金引出	1,706	1,851	2,238	2,477	2,789	—	—	—	—	—
保険取金	237	257	162	128	139	—	—	—	—	—
借入金	764	509	484	474	501	—	—	—	—	—
掛買	1,285	1,294	1,407	1,682	1,769	—	—	—	—	—
その他	197	255	268	249	250	—	—	—	—	—
前月からの繰入金	8,545	8,618	8,849	9,431	9,949	—	—	—	—	—
支出総額	41,017	41,953	44,184	47,105	50,060	—	—	—	—	—
実支出総額	26,428	26,786	27,543	28,946	30,638	—	—	—	—	—
消費支出総額	23,067	23,513	24,231	26,092	27,799	100.0	100.0	100.0	100.0	100.0
飲食費	10,501	10,465	10,399	10,937	11,444	45.5	44.5	42.9	41.9	41.1
住居費	1,345	1,434	1,748	1,993	2,489	5.8	6.1	7.2	7.6	9.0
光熱費	1,160	1,185	1,174	1,278	1,286	5.0	5.0	4.9	4.9	4.6
被服費	2,891	2,861	3,050	3,306	3,353	12.6	12.2	12.6	12.7	12.1
その他の諸費	7,170	7,568	7,860	8,578	9,227	31.1	32.2	32.4	32.9	33.2
非消費支出総額	3,361	3,273	3,312	2,854	2,839	—	—	—	—	—
実支出以外の支出	5,548	6,128	7,265	8,220	8,968	—	—	—	—	—
貯金	2,109	2,605	3,237	3,860	4,243	—	—	—	—	—
保険掛金	861	957	1,039	1,107	1,282	—	—	—	—	—
借金返済	812	660	667	676	800	—	—	—	—	—
掛買	1,609	1,625	1,804	2,045	2,182	—	—	—	—	—
その他	157	281	518	532	461	—	—	—	—	—
翌月への繰越金	9,041	9,039	9,376	9,939	10,454	—	—	—	—	—
現物総額	949	985	1,205	1,347	1,368	—	—	—	—	—

(注) 1) 現物総額の数字は、現物評価額を示し、それ以外は現物を含まない。
2) 「前月からの繰入金」および「翌月への繰越金」には「記入不備」がふくまれている。
資料 総理府統計局「家計調査年報」

第17表 農家家計費 (年度別)
(全府県)

(単位円)

項目	昭和29年度	30	31	32	33
調査戸数	5,452	5,442	5,458	5,534	5,727
世帯人員数	6.27	6.23	6.21	5.91	5.84
家計費					
飲食費	148,779	154,393	157,437	153,503	154,180
被服費	33,648	33,476	34,177	34,819	34,639
家計光熱費	14,560	14,439	14,590	15,111	14,421
住居費	36,165	36,467	37,656	35,621	37,235
保健衛生費	11,054	11,678	12,421	13,170	13,526
教養文化費	21,407	23,190	25,054	26,557	28,134
交際費	16,439	17,335	18,214	18,941	19,026
家計雑費	7,026	7,263	7,359	7,552	7,677
臨事費(婚姻・諸祝・葬儀)	12,179	13,053	13,096	13,425	14,803
計	301,257	311,294	320,004	318,699	323,641
記入	343	354	383	—	—
割合	301,600	311,648	320,387	318,699	323,641
贈支給額	1,873	1,857	1,863	1,609	1,491
差引(家族家計費)	299,727	309,791	318,524	317,090	322,150
総括計算					
(1) 農業所得(農業粗収益-農業経営費)	210,490	251,653	231,417	189,128	191,581
(2) 農外所得(事業収入及び労賃俸給等の収入-農業以外の支出)	105,708	104,509	110,435	147,331	154,442
(3) 農家所得(1+2)	316,198	356,162	341,852	336,459	346,023
(4) 租税公課諸負担	27,118	30,644	30,729	25,467	26,267
(5) 税引所得(3-4)	289,080	325,518	311,123	310,992	319,756
(6) 被贈扶助等の収入	23,092	20,612	22,905	25,222	26,634
(7) 可処分所得額(5+6)	312,172	346,130	334,028	336,214	346,390
(8) 家族家計費	299,727	309,791	318,524	317,090	322,150
(9) 農家経済余剰(7-8)	12,445	36,339	15,504	19,124	24,240
(10) 農家固定資産造成(家族労働見積額)にプラスするべき額	1,685	1,497	1,439	1,552	1,245
(11) 農家偶発損失	715	617	565	681	693
経済余剰から控除すべき額	1,519	1,741	1,547	1,560	1,951
差引純余剰(9+10-11)	16,245	39,628	21,213	26,690	33,807

資料 農林省農林経済局統計調査部「農家経済調査報告」

第18表 現金実収入階級別勤労者世帯年平均1カ月間の収入と
(全都市)

現金実収入階級	世帯数	世帯人員数	有業人員数	収入総額	実収入
平均	28,767	4.48	1.47	46,858	31,602
～ 3,999	527	3.97	1.23	22,881	890
4,000～ 7,999	501	3.64	1.28	15,259	6,327
8,000～11,999	1,082	3.80	1.31	18,512	10,150
12,000～15,999	2,177	3.82	1.36	23,481	14,166
16,000～19,999	2,958	3.95	1.37	28,548	18,033
20,000～23,999	3,942	4.23	1.35	33,693	21,888
24,000～27,999	3,737	4.39	1.37	39,735	25,921
28,000～31,999	3,012	4.49	1.45	44,523	29,903
32,000～35,999	2,489	4.65	1.50	50,189	33,919
36,000～39,999	1,801	4.86	1.55	55,070	37,864
40,000～43,999	1,496	4.90	1.70	61,023	41,788
44,000～47,999	1,044	5.12	1.65	65,682	45,852
48,000～51,999	874	4.99	1.72	72,388	49,865
52,000～55,999	607	5.11	1.78	74,888	53,947
56,000～59,999	450	5.13	1.88	80,381	57,871
60,000～63,999	448	5.52	1.88	87,414	61,802
64,000～67,999	283	5.23	1.78	91,124	65,902
68,000～71,999	260	5.29	1.82	94,156	69,916
72,000～75,999	207	5.35	1.86	102,569	73,929
76,000～79,999	144	5.38	1.83	108,031	77,936
80,000～	728	5.06	1.66	140,352	110,803

資料 総理府統計局「昭和33年家計調査年報」

支出 (1～11月平均)

(単位 円)

勤め先収入	世帯収入			事業・内職収入	その他の収入	実収入以外	前繰り入金
	世帯主収入	妻収入	その員の世帯他収入				
29,302	26,155	621	2,526	634	1,666	5,251	10,005
326	261	22	43	235	329	4,777	17,214
5,192	4,642	193	357	364	771	2,835	6,097
8,873	8,092	201	580	478	799	2,908	5,454
12,860	11,818	294	748	553	753	2,893	6,422
16,623	15,416	310	897	576	834	3,418	7,097
20,441	19,118	338	985	556	891	3,776	8,029
24,203	22,557	357	1,289	638	1,080	4,480	9,334
27,866	25,411	440	2,015	708	1,329	5,081	9,539
31,664	28,499	792	2,373	630	1,625	5,703	10,567
35,338	31,363	659	3,316	666	1,860	5,825	11,381
38,824	33,155	1,153	4,516	699	2,265	6,557	12,678
43,082	37,674	1,065	4,343	616	2,154	6,989	12,841
46,547	39,966	1,456	5,125	842	2,476	9,238	13,285
49,126	41,430	1,623	6,073	902	3,919	7,870	13,071
53,313	44,229	1,425	7,659	834	3,724	8,680	13,830
57,513	47,757	1,150	8,606	630	3,659	9,937	15,675
60,747	51,426	992	8,329	550	4,605	10,206	15,016
65,132	55,582	1,759	7,791	787	3,997	8,447	15,793
69,803	59,507	1,017	9,279	586	3,540	10,605	18,035
72,310	60,139	3,484	8,687	985	4,641	14,105	15,990
101,211	90,604	1,569	9,038	1,071	8,521	11,420	18,129

第 18 表 現金実収入階級別勤労者世帯年平均 1 か月間の収入と
(全 都 市)

現金実収入階級	支 出 総 額	実 支 出	消費支出		
			食料費	住居費	
平均	46,858	28,849	26,248	11,048	2,243
～ 3,999	22,881	17,161	17,015	8,338	1,081
4,000～ 7,999	15,259	11,320	11,123	6,371	608
8,000～11,999	18,512	12,953	12,674	6,807	860
12,000～15,999	23,481	15,489	14,996	7,802	1,334
16,000～19,999	28,548	18,118	17,335	8,581	1,406
20,000～23,999	33,693	21,213	20,120	9,601	1,586
24,000～27,999	39,735	24,509	22,982	10,341	2,039
28,000～31,999	44,523	27,730	25,779	11,337	2,085
32,000～35,999	50,189	30,845	28,346	12,084	2,304
36,000～39,999	55,070	33,867	30,794	12,772	2,423
40,000～43,999	61,023	37,064	33,676	13,430	2,912
44,000～47,999	65,682	40,070	35,719	13,910	2,701
48,000～51,999	72,388	44,335	39,445	14,253	3,967
52,000～55,999	74,888	45,757	40,447	14,899	3,294
56,000～59,999	80,381	48,448	42,448	15,088	3,495
60,000～63,999	87,414	52,929	45,860	16,096	4,116
64,000～67,999	91,124	54,251	46,376	15,405	4,642
68,000～71,999	94,156	55,329	46,704	15,872	3,996
72,000～75,999	102,569	61,555	52,196	16,793	5,982
76,000～79,999	108,031	63,941	53,526	16,241	5,735
80,000～	140,352	77,388	60,338	16,978	6,785

資料 総理府統計局「昭和33年家計調査年報」

支出 (1～11月平均) (その 2)

(単位 円)

光熱費	被服費	雑費	非消費支出	実の支出支以外出	翌月越への金
980	1,479	5,137	146	2,280	3,440
628	733	2,783	197	1,436	2,503
702	1,033	3,272	279	1,744	3,815
792	1,194	3,874	493	2,469	5,523
910	1,564	4,874	783	3,839	6,591
1,016	1,947	5,970	1,093	4,711	7,769
1,139	2,358	7,105	1,527	6,027	9,199
1,261	2,707	8,389	1,951	6,971	9,822
1,351	3,083	9,524	2,499	8,399	10,945
1,463	3,303	10,833	3,073	8,975	12,228
1,522	3,917	11,895	3,388	10,584	13,375
1,610	4,269	13,229	4,351	11,560	14,052
1,689	4,694	14,842	4,890	14,116	13,937
1,739	4,922	15,593	5,310	14,245	14,886
1,866	5,124	16,875	6,000	15,668	16,265
2,010	5,620	18,018	7,069	16,926	17,559
2,048	5,477	18,804	7,875	18,812	18,061
2,102	6,431	18,303	8,625	19,039	19,788
2,117	6,054	21,250	9,359	21,598	19,416
2,216	5,985	23,349	10,415	23,590	20,500
2,242	9,174	25,159	17,050	38,397	24,567

第 19 表 勤労者世帯年平均一カ月間の収入と支出（都市別）

都 市 別	収入総額	実 収 入	収入の内訳			実収入以外 の 収 入
			勤め先収入	事業・内職 収 入	その 他 の 実 収 入	
全 都 市	50,060	34,663	32,262	664	1,737	5,448
東 京 都	59,629	41,546	38,378	831	2,337	6,564
横 浜 市	54,826	37,399	35,629	364	1,406	5,314
名 古 屋 市	54,035	36,542	34,045	836	1,661	5,138
京 都 市	52,877	37,080	34,763	705	1,612	5,502
大 阪 市	47,463	32,849	30,941	741	1,167	3,677
神 戸 市	55,957	38,477	36,640	428	1,409	5,224
札 幌 市	54,159	38,419	35,463	852	2,104	5,821
帯 広 市	46,104	32,463	29,867	661	1,935	6,388
青 森 市	39,953	28,143	26,230	278	1,635	4,983
仙 台 市	49,414	36,142	33,629	424	2,089	5,982
高 崎 市	41,713	28,287	26,382	592	1,313	6,068
千 葉 市	51,289	35,134	32,699	455	1,980	5,352
富 山 市	49,159	32,462	29,904	756	1,802	6,522
甲 府 市	44,874	31,152	28,864	897	1,391	5,287
松 本 市	46,027	30,953	28,304	605	2,044	5,466
岐 阜 市	45,920	30,837	28,017	1,105	1,715	4,586
松 阪 市	41,521	26,989	24,809	666	1,514	4,865
大 津 市	50,023	33,874	32,004	619	1,251	5,034
奈 良 市	50,241	33,914	31,734	537	1,643	5,411
鳥 取 市	41,485	28,816	25,839	877	2,100	6,120
広 島 市	51,263	37,736	35,027	718	1,991	5,826
防 府 市	40,163	27,017	25,069	482	1,466	5,335
徳 島 市	39,277	26,381	24,135	550	1,696	4,230
今 治 市	37,296	26,887	24,547	932	1,408	3,592
福 岡 市	51,533	35,318	33,110	700	1,508	6,061
長 崎 市	51,417	35,871	33,886	330	1,655	5,552
都 城 市	34,343	24,350	22,610	576	1,164	5,031
鹿 児 島 市	44,230	32,292	29,445	487	2,360	4,982

(注) 「前月からの繰入金」および「翌月への繰越金」には「記入不備」があくまれている。
資料 総理府統計局「昭和33年家計調査年報」

(単位 円)

前月からの 繰 入 金	支出総額	実 支 出	支出の内訳		実支出以外 の 支 出	翌 月 へ の 繰 越 金
			消費支出	非消費支出		
9,949	50,060	30,638	27,799	2,839	8,968	10,454
11,519	59,629	37,401	33,549	3,852	10,271	11,957
12,113	54,826	33,419	30,291	3,128	8,478	12,929
12,355	54,035	32,109	29,065	3,044	8,888	13,038
10,295	52,877	33,158	29,943	3,215	8,930	10,789
10,937	47,463	29,697	27,742	1,955	6,264	11,502
12,256	55,957	33,386	30,332	3,054	9,929	12,642
9,919	54,159	34,963	31,733	3,230	9,150	10,046
7,253	46,104	29,269	26,966	2,303	9,012	7,823
6,827	39,953	24,587	22,464	2,123	8,171	7,195
7,290	49,414	30,290	27,122	3,168	11,478	7,646
7,358	41,713	24,528	22,308	2,220	9,723	7,462
10,803	51,289	31,847	29,236	2,611	7,904	11,538
10,175	49,159	28,381	25,699	2,682	10,196	10,582
8,435	44,874	27,485	25,202	2,283	8,554	8,835
9,608	46,027	26,359	23,816	2,543	9,243	10,425
10,497	45,920	27,073	24,855	2,218	7,662	11,185
9,667	41,521	24,092	22,107	1,985	7,752	9,677
11,115	50,023	30,425	27,651	2,774	7,910	11,688
10,916	50,241	29,960	27,199	2,761	8,262	12,019
6,549	41,485	24,624	22,513	2,111	10,181	6,680
7,701	51,263	32,314	28,746	3,568	10,504	8,445
7,811	40,163	23,332	21,314	2,018	8,477	8,354
8,666	39,277	24,023	22,129	1,894	6,591	8,663
6,817	37,296	22,844	20,896	1,948	7,118	7,334
10,154	51,533	31,741	28,902	2,839	9,146	10,646
9,994	51,417	30,175	26,938	3,237	9,910	11,332
4,962	34,343	21,314	19,405	1,909	7,816	5,213
6,956	44,230	27,560	24,583	2,977	9,584	7,036

第20表 農家家計費(農区別)

(単位 円)

項目	農区別	全 国	全 府 県	北 海 道	東 北	北 陸	山 陰
	集計戸数	5,759	5,527	332	698	371	251
飲 食 費		154,937	154,180	172,675	184,395	154,519	145,655
被 服 費		35,069	34,639	45,236	34,945	37,013	33,022
家 計 光 熱 費		14,829	14,421	24,476	17,617	15,169	12,942
住 居 費		37,262	37,235	37,845	39,147	43,895	36,368
保 健 衛 生 費		13,717	13,526	18,241	14,523	14,701	12,219
教 養 文 化 費		28,268	28,134	31,415	25,970	28,059	24,760
交 際 費		18,920	19,026	16,339	19,573	21,076	19,154
家 計 雑 費		7,727	7,677	8,918	9,083	6,500	5,129
臨時費(婚姻・諸祝・葬儀)		14,606	14,803	9,895	17,274	14,318	8,253
合 計		325,335	323,641	365,040	362,527	335,250	297,502
贈 支 給 額		1,600	1,491	4,178	3,596	698	573
差 引(家族家計費)		323,735	322,150	360,862	358,931	334,552	296,929
農 業 所 得		196,847	191,581	321,743	247,532	206,681	162,355
農 外 所 得		152,622	154,442	109,051	124,592	178,711	152,866
農 家 所 得		349,469	346,023	430,794	372,124	385,392	315,221
租 税 公 課 諸 負 担		26,786	26,267	39,069	26,379	33,178	23,704
被 贈 扶 助 等 の 収 入		26,595	26,634	25,603	27,412	23,544	26,258
可 処 分 所 得		349,278	346,390	417,328	373,157	375,758	317,775
家 族 家 計 費		323,735	322,150	360,862	358,931	334,552	296,929
農 家 経 済 余 剰		25,543	24,240	56,466	14,226	41,206	20,846
農 家 経 済 余 剰 に 加 算 す べ き 額		13,686	13,893	8,763	10,359	5,992	7,030
農 家 経 済 余 剰 から 控 除 す べ き 額		4,468	4,326	7,852	5,103	1,744	3,273
純 余 剰		34,761	33,807	57,377	19,482	45,454	24,603

(注) 各農区の所属都道府県は次の通り

北海道 (北海道)
 東 北 (青森・岩手・宮城・秋田・山形・新潟東北部)
 北 陸 (富山・石川・福井・新潟西南部・滋賀湖北)
 山 陰 (鳥取・島根・京都北部・兵庫北部)
 北関東 (福島・群馬・山梨・長野)
 南関東 (茨城・栃木・埼玉・千葉・東京・神奈川)

東 海 (静岡・愛知・三重・岐阜)
 近 畿 (奈良・和歌山・大阪・滋賀湖南・京都南
 瀬戸内 (岡山・広島・山口・徳島・香川・愛媛)
 北九州 (福岡・佐賀・長崎・熊本・大分)
 南 海 (高知・宮崎・鹿児島)

北 関 東	南 関 東	東 海	近 畿	瀬 戸 内	北 九 州	南 海
587	801	626	450	734	613	396
153,757	165,563	145,743	152,135	146,145	147,729	124,141
32,344	35,357	39,449	40,171	35,982	31,922	22,682
14,549	15,796	13,904	14,773	13,561	12,785	10,606
38,551	38,298	42,792	42,278	36,234	31,983	19,539
12,111	13,191	15,347	13,800	13,145	13,977	11,092
29,408	28,764	31,037	30,506	32,223	27,426	17,223
22,184	20,819	18,807	22,161	18,140	15,580	11,527
7,317	10,058	7,407	9,458	6,705	7,392	4,271
13,091	17,768	16,759	20,875	13,803	11,810	8,090
323,312	345,614	331,245	346,157	315,938	300,604	229,171
1,471	1,505	1,141	630	883	2,002	969
321,841	344,109	330,104	345,527	315,055	298,602	228,202
191,581	215,911	176,583	173,193	163,030	185,820	154,574
131,789	144,667	182,728	207,090	188,377	142,855	89,177
323,370	360,578	359,311	380,283	351,407	328,675	243,751
27,311	27,887	25,323	30,393	25,103	26,631	14,796
33,522	30,788	23,620	28,702	25,957	21,965	20,681
329,581	363,479	357,608	378,592	352,261	324,009	249,636
321,841	344,109	330,104	345,527	315,055	298,602	228,202
7,740	19,370	27,504	33,065	37,206	25,407	21,434
13,492	29,074	9,696	19,680	8,308	14,574	11,104
8,178	6,714	5,025	2,356	2,188	1,935	4,298
13,054	41,730	32,175	50,389	43,326	38,046	28,240

部・兵庫南部)

資料 農林省農林経済局統計調査部「昭和33年度農家経済調査報告」

第21表 分配国民所得

年次	勤 勞 所 得			個 人 業 主 所 得			個人貸貸 料所得
	賃 金 及 給 俸	そ の 他	計	農 産 林 水 業	そ の 他	計	
昭和 9~11年平均	5,283	303	5,586	1,969	2,532	4,501	1,304
昭和 25 年度	1,308.5	106.4	1,414.9	772.3	768.5	1,540.8	30.3
29	2,713.9	293.5	3,007.4	1,140.2	1,153.4	2,293.6	73.8
30	2,913.5	311.5	3,225.0	1,332.9	1,297.7	2,630.6	80.9
31	3,331.4	365.8	3,697.2	1,239.9	1,404.9	2,644.8	100.9
32	3,683.9	431.6	4,115.5	1,298.7	1,407.7	2,706.4	115.9
33	3,993.0	483.8	4,476.8	1,313.7	1,375.1	2,688.8	138.2
29 暦年	2,696.4	286.1	2,982.5	1,146.9	1,152.8	2,299.7	73.3
30	2,846.4	304.6	3,151.0	1,311.3	1,244.1	2,555.4	76.9
31	3,239.5	352.1	3,591.0	1,248.1	1,389.4	2,637.5	95.8
32	3,634.6	419.1	4,053.7	1,300.5	1,426.9	2,727.4	112.1
33	3,900.5	474.7	4,375.2	1,308.0	1,367.3	2,675.3	127.9

資料 経済企画庁「昭和33年度国民所得白書」

(単位 9~11年 100万円 25年以降 10億円)

個人利 子所得	法 人 所 得				官公事業 剰余等	海 外 の 純 得 得	(控除)政 府と の 消費 者 利 子 債 券	合 計 (分配 国民 所得)
	法 人 税	個人配当	法人留保	計				
1,314	343	567	344	1,254	419	△ 6	—	14,372
40.9	108.9	32.6	192.0	333.5	23.3	△ 2.2	—	3,381.5
147.0	241.5	57.8	232.9	532.2	61.5	△ 28.5	71.1	6,015.9
186.9	234.1	89.4	273.8	597.3	61.6	△ 25.3	75.6	6,681.4
218.7	303.5	103.9	510.9	918.3	64.1	△ 32.3	80.7	7,531.0
262.3	426.9	129.2	407.8	963.9	132.9	△ 38.7	88.9	8,169.3
314.4	375.5	140.6	319.7	835.8	136.9	△ 35.5	101.3	8,448.7
138.8	256.6	74.2	202.4	533.2	54.9	△ 24.5	73.5	5,984.4
176.7	232.7	88.3	252.0	573.0	67.3	△ 26.7	75.3	6,498.3
209.7	281.5	102.0	442.7	826.2	59.5	△ 30.2	79.5	7,310.6
252.0	403.2	127.8	480.2	1,011.2	115.3	△ 37.8	80.8	8,153.1
299.6	399.4	138.9	268.3	806.6	138.6	△ 34.5	101.0	8,287.7

第22表 分配国民所得 (構成比)

年次	勤 勞 所 得			個 人 業 主 所 得			個人貸貸 料所得
	賃 金 及 給 俸	そ の 他	計	農 産 林 水 業	そ の 他	計	
昭和 9~11年平均	(94.6)	(5.4)	38.9	(43.7)	(56.3)	31.3	9.1
昭和 25 年度	(92.5)	(7.5)	41.8	(50.1)	(49.9)	45.6	0.9
29	(90.2)	(9.8)	50.0	(49.7)	(50.3)	38.1	1.2
30	(90.3)	(9.7)	48.3	(50.7)	(49.3)	39.4	1.2
31	(90.1)	(9.9)	49.1	(46.9)	(53.1)	35.1	1.3
32	(89.5)	(10.5)	50.4	(48.0)	(52.0)	33.1	1.4
33	(89.2)	(10.8)	53.0	(48.9)	(51.1)	31.8	1.6
29 暦年	(90.4)	(9.6)	49.9	(49.9)	(50.1)	38.4	1.2
30	(90.3)	(9.7)	48.5	(51.3)	(48.7)	39.3	1.2
31	(90.2)	(9.8)	49.1	(47.3)	(52.7)	36.1	1.3
32	(89.7)	(10.3)	49.7	(47.7)	(52.3)	33.5	1.4
33	(89.2)	(10.8)	52.8	(48.9)	(51.1)	32.3	1.5

個人利 子所得	法 人 所 得				官公事業 剰余等	海 外 の 純 得 得	(控除)政 府と の 消費 者 利 子 債 券	合 計 (分配 国民 所得)
	法 人 税	個人配当	法人留保	計				
9.1	(27.4)	(45.2)	(27.4)	8.7	2.9	△ 0	—	100.0
1.2	(32.6)	(9.6)	(57.8)	9.9	0.7	△ 0.1	—	100.0
2.4	(45.4)	(10.9)	(43.7)	8.8	1.0	△ 0.3	1.2	100.0
2.8	(39.2)	(15.0)	(45.8)	8.9	0.9	△ 0.4	1.1	100.0
2.9	(33.1)	(11.3)	(55.6)	12.2	0.9	△ 0.4	1.1	100.0
3.2	(44.3)	(13.4)	(42.3)	11.8	1.6	△ 0.4	1.1	100.0
3.7	(44.9)	(16.8)	(55.1)	9.9	1.6	△ 0.4	1.2	100.0
2.3	(48.1)	(13.9)	(38.0)	8.9	0.9	△ 0.4	1.2	100.0
2.7	(40.6)	(15.4)	(44.0)	8.8	1.0	△ 0.3	1.2	100.0
2.9	(34.1)	(12.3)	(53.6)	11.3	0.8	△ 0.4	1.1	100.0
3.1	(39.9)	(12.6)	(47.5)	12.4	1.4	△ 0.5	1.0	100.0
3.6	(49.5)	(17.2)	(33.3)	9.7	1.7	△ 0.4	1.2	100.0

第23表 国民総支出

年次	項目	内					国内民間総資本形成	内		
		個人消費支出	飲食費	被服費	光熱費	住居費		雑費	個人住宅	生産者耐久施設
昭和9~11年平均		10,962	4,383	1,111	515	1,228	3,725	2,642	230	1,652
昭和25年度		2,397.3	1,485.6	202.9	96.6	149.1	463.1	818.1	59.8	389.9
29		4,735.5	2,611.5	386.9	187.0	372.6	1,177.5	1,156.9	132.8	760.1
30		5,085.0	2,703.6	412.8	195.2	417.3	1,356.1	1,372.9	142.3	777.7
31		5,452.8	2,820.4	450.9	204.8	510.9	1,465.8	2,243.2	179.7	1,369.2
32		5,897.6	2,996.3	493.6	224.6	564.1	1,619.0	2,365.1	213.5	1,678.2
33		6,240.9	3,115.8	502.0	224.9	652.0	1,746.2	1,862.6	232.4	1,595.0
29 暦年		4,667.7	2,580.4	390.1	189.2	362.5	1,145.5	1,243.9	132.6	797.3
30		4,981.7	2,679.3	403.7	192.0	402.9	1,303.8	1,380.7	139.0	733.7
31		5,376.2	2,792.0	446.9	200.4	493.4	1,443.5	1,888.8	172.7	1,208.1
32		5,822.2	2,966.5	487.9	221.3	549.2	1,597.3	2,718.0	209.3	1,680.1
33		6,138.4	3,087.5	495.2	225.1	630.2	1,700.4	1,623.7	226.6	1,559.4

資料 経済企画庁「昭和33年度国民所得白書」

第24表 国民総支出(構成比)

年次	項目	内					国内民間総資本形成	内		
		個人消費支出	飲食費	被服費	光熱費	住居費		雑費	個人住宅	生産者耐久施設
昭和9~11年平均		65.4	(40.0)	(10.1)	(4.7)	(11.2)	(34.0)	15.8	(8.7)	(62.5)100.0
昭和25年度		60.7	(62.0)	(8.5)	(4.0)	(6.2)	(19.3)	20.7	(7.3)	(47.7)100.0
29		63.7	(55.1)	(8.2)	(3.9)	(7.9)	(24.9)	15.6	(11.5)	(65.7)100.0
30		62.0	(53.2)	(8.1)	(3.8)	(8.2)	(26.7)	16.7	(10.4)	(56.6)100.0
31		59.0	(51.7)	(8.3)	(3.7)	(9.4)	(26.9)	24.1	(8.0)	(61.0)100.0
32		58.8	(50.8)	(8.4)	(3.8)	(9.6)	(27.4)	23.6	(9.0)	(71.0)100.0
33		60.6	(49.9)	(8.0)	(3.6)	(10.5)	(28.0)	18.1	(12.5)	(85.6)100.0
29 暦年		63.3	(55.3)	(8.4)	(4.0)	(7.8)	(24.5)	16.8	(10.7)	(64.1)100.0
30		61.2	(53.8)	(8.1)	(3.8)	(8.1)	(26.2)	16.9	(10.1)	(53.1)100.0
31		60.0	(51.9)	(8.3)	(3.7)	(9.2)	(26.9)	21.1	(9.1)	(64.0)100.0
32		58.3	(51.0)	(8.4)	(3.8)	(9.4)	(27.4)	27.2	(7.7)	(61.8)100.0
33		61.2	(50.3)	(8.1)	(3.7)	(10.2)	(27.7)	16.2	(14.0)	(96.0)100.0

(単位 9~11年 100万円 25年以降 10億円)

内		在庫品増加	内		経常海外余剰	政府の財貨サービス購入	内		合計(国民総支出)
法人企業	個人企業		法人企業	個人企業			中央	地方	
1,313	339	760	468	292	4	312.8	1,880	1,248	16,736
284.8	105.1	368.4	244.9	123.5	104.8	626.5	241.6	384.9	3,946.7
569.8	190.3	264.0	112.4	151.6	130.2	1,412.6	650.1	762.5	7,435.2
604.5	173.2	452.9	265.2	187.7	141.3	1,604.1	872.7	731.4	8,203.3
1,169.2	200.0	694.3	598.5	95.8	△ 100.7	1,654.5	865.5	789.0	9,249.8
1,448.3	229.9	473.4	336.3	137.1	△ 54.1	1,816.5	927.5	889.0	10,025.1
1,377.5	217.5	35.2	△ 114.5	149.7	192.5	1,995.7	1,035.6	960.1	10,291.7
605.1	192.2	314.0	156.8	157.2	71.7	1,396.0	692.8	703.2	7,379.3
556.6	177.1	508.0	184.2	323.8	134.4	1,645.3	886.4	758.9	8,142.1
1,014.1	194.0	508.0	521.0	△ 13.0	20.1	1,673.2	909.0	764.2	8,958.3
1,453.2	226.9	828.6	577.0	251.6	△ 175.4	1,620.1	766.9	853.2	9,984.9
1,356.1	203.3	△ 162.3	△ 197.2	34.9	200.0	2,060.9	1,130.2	930.7	10,023.0

内		在庫品増加	内		経常海外余剰	政府の財貨サービス購入	内		合計(国民総支出)
法人企業	個人企業		法人企業	個人企業			中央	地方	
79.5	20.5	(28.8)100.0	61.6	38.4	0.1	18.7	(60.1)	(39.9)	100.0
73.0	27.0	(45.0)100.0	66.5	33.5	2.7	15.9	(38.6)	(61.4)	100.0
75.0	25.0	(22.8)100.0	42.6	57.4	1.7	19.0	(46.0)	(54.0)	100.0
77.7	22.3	(33.0)100.0	58.6	41.4	1.7	19.6	(54.4)	(45.6)	100.0
85.4	14.6	(31.0)100.0	86.2	13.8	△ 1.0	17.9	(52.3)	(47.7)	100.0
86.3	13.7	(20.0)100.0	71.0	29.0	△ 0.5	18.1	(51.1)	(48.9)	100.0
86.4	13.6	(1.9)100.0	—	—	1.9	19.4	(51.9)	(48.1)	100.0
75.9	24.1	(25.2)100.0	49.9	50.1	1.0	18.9	(49.6)	(50.4)	100.0
75.9	24.1	(36.8)100.0	36.3	63.7	1.7	20.2	(53.9)	(46.1)	100.0
83.9	16.1	(26.9)100.0	102.6	△ 2.6	0.2	18.7	(54.3)	(45.7)	100.0
86.5	13.5	(30.5)100.0	69.6	30.4	△ 1.7	16.2	(47.3)	(52.7)	100.0
87.0	13.0	(△ 10.0)100.0	—	—	2.0	20.6	(54.8)	(45.2)	100.0

第25表 實質國民所得

年次	項目						
	1 分配國民所得	2 同指數	3 同前年對比	4 總人口	5 同指數	6 同前年對比	7 1人當名目所得
昭和9—11年平均	10億 14.4	1.0	—	千人 68,647	100.0	—	(1÷4)円 210
25年度	3,381.5	234.8	—	83,167	121.3	—	40,659
29	6,015.9	417.8	—	88,200	128.5	—	68,207
30	6,681.4	464.0	111.1	89,242	130.3	101.2	74,868
31	7,531.0	523.0	112.7	90,200	131.3	101.1	83,492
32	8,169.3	567.3	108.5	91,050	132.6	100.9	89,723
33	8,448.7	586.7	103.4	91,968	134.0	101.0	91,866
29曆年	5,984.4	415.6	—	87,942	128.1	—	68,049
30	6,498.3	451.3	108.6	88,992	129.6	101.2	73,021
31	7,310.6	507.7	112.5	89,975	131.1	101.1	81,251
32	8,153.1	566.2	111.5	90,825	132.3	100.9	89,767
33	8,287.7	575.3	101.7	91,275	133.6	101.0	90,799

資料 經濟企画庁 [昭和33年度國民所得白書]

第26表 實質個人消費支出

年次	項目						
	1 個人消費支出	2 同指數	3 同前年對比	4 總人口	5 同指數	6 同前年對比	7 1人當名目個人消費支出
昭和9—11年平均	10億円 11.0	1.00	—	千人 68,647	100.0	—	(1÷4)円 160
25年度	2,397.3	217.9	106.0	83,167	121.3	101.8	28,825
29	4,735.5	432.0	108.8	88,200	128.5	101.4	53,690
30	5,085.0	463.9	107.4	89,242	130.3	101.2	56,980
31	5,452.8	497.4	107.2	90,200	131.3	101.1	60,452
32	5,897.6	538.0	108.2	91,050	132.6	100.9	64,773
33	6,240.9	569.3	105.8	91,968	134.0	101.0	67,859
29曆年	4,667.7	424.3	110.7	87,942	128.1	101.5	53,077
30	4,981.7	454.5	106.7	88,992	129.6	101.2	55,979
31	5,376.2	490.4	107.9	89,975	131.1	101.1	59,752
32	5,822.2	531.1	108.3	90,825	132.3	100.9	64,103
33	6,138.4	560.0	105.4	91,725	133.6	101.0	66,921

8	9	10	11	12	13	14	15	16
同指數	同前年對比	物價指數	實質國民所得 (1÷10) 10億円	同指數	同前年對比	1人當實質所得 (7÷10)円	同指數	同前年對比
1.0	—	1.0	14.4	100.0	—	210	100.0	—
193.6	—	237.9	14.2	98.6	—	171	81.4	—
324.8	—	323.8	18.6	129.2	—	211	100.5	123.4
356.5	109.8	323.1	20.7	143.7	111.3	232	110.5	110.0
397.6	111.5	327.3	23.0	159.7	111.1	255	121.4	109.9
427.3	107.5	334.4	24.4	169.4	106.1	268	127.6	105.1
437.5	102.5	333.5	25.3	175.7	103.7	275	131.0	102.6
324.0	—	322.8	18.5	128.5	—	211	100.5	—
347.7	107.3	323.7	20.1	139.6	108.6	226	107.6	107.1
386.9	111.3	325.3	22.5	156.2	111.9	250	119.0	110.6
427.5	110.5	334.2	24.4	169.4	108.4	269	128.1	107.6
432.4	101.1	333.1	24.9	172.9	102.0	273	133.0	101.5

8	9	10	11	12	13	14	15	16
同指數	同前年對比	物價指數	實質個人消費支出 (1÷10) 10億円	同指數	同前年對比	1人當實質個人消費支出 (7÷10)円	同指數	同前年對比
1.0	—	1.00	11.0	100.0	—	160	100.0	—
180.2	104.2	237.9	10.1	91.9	108.4	121	75.7	106.7
335.6	107.3	323.8	14.6	133.4	104.0	166	103.6	102.6
356.1	106.2	323.1	15.7	143.6	107.7	176	110.2	106.4
377.8	106.1	327.3	16.7	152.0	105.9	185	115.4	104.7
404.8	107.1	334.4	17.6	160.9	105.9	194	121.1	104.9
424.1	104.8	333.5	18.7	170.7	106.1	203	127.2	105.0
331.7	109.1	322.8	14.5	131.9	103.8	164	102.8	102.3
349.9	105.5	323.7	15.4	140.4	106.4	173	108.1	105.2
373.5	106.7	325.3	16.5	150.8	107.4	184	115.0	106.2
400.6	107.3	334.2	17.4	158.9	105.4	192	120.0	104.4
418.3	104.4	333.1	18.4	168.1	105.8	201	125.6	104.7

第 27 表 貯蓄性向と消費性向

(単位 昭和 9—11年 100万円
昭和25年以後 10億円)

年次	項目	1	2	3	4	5	6	7	8	9	10
		個人可処分所得	個人消費支出	個人貯蓄性 個人貯蓄	平均消費性向 (2÷1)	平均貯蓄性向 (3÷1)	個人可処分所得対前年増加額	個人消費支出対前年増加額	個人貯蓄性向対前年増加額	限界消費性向 (7÷6)	限界貯蓄性向 (8÷6)
昭和25年度		2,781.9	2,397.3	384.6	86.2	13.8	563.9	136.2	427.7	24.2	75.8
29		5,282.0	4,735.5	546.5	89.7	10.3	417.0	384.0	33.0	92.1	7.9
30		5,905.6	5,085.0	820.6	86.1	13.9	597.4	351.3	246.1	58.8	41.2
31		6,393.9	5,452.8	941.1	85.3	14.7	488.3	367.8	120.5	75.3	24.7
32		6,978.5	5,897.6	1,080.9	84.5	15.5	584.6	444.8	139.8	76.1	23.9
33		7,411.3	6,240.9	1,170.4	84.2	15.8	432.8	343.3	89.5	79.3	20.7
昭和 9—11年平均		12,933	10,962	1,971	84.8	15.1	—	—	—	—	—
29曆年		5,252.1	4,667.7	584.4	88.9	11.1	478.1	450.8	27.3	94.3	5.7
30		5,753.3	4,981.7	771.6	86.6	13.4	501.2	314.0	187.2	62.6	3.7
31		6,280.7	5,376.2	904.5	85.6	14.4	527.4	394.5	132.9	74.8	25.2
32		6,898.0	5,822.2	1,075.8	84.4	15.6	617.3	446.0	171.3	72.3	27.7
33		7,270.7	6,138.4	1,132.3	84.4	15.6	372.7	316.2	56.5	84.8	15.2

(注) 個人貯蓄は個人可処分所得—個人消費支出によつた
資料 経済企画庁「国民所得白書」

第 28 表 一般会計歳入歳出(年度別)

(単位 百万円)

項目	年 度					
	昭和29年度	30	31	32	33	34(予算額)
歳入総額	1,185,060	1,126,387	1,232,514	1,399,858	1,453,747	1,419,248
租税および印紙収入	798,402	795,958	950,214	1,049,918	1,031,766	1,121,241
租税収入	776,531	772,647	921,692	1,016,257	995,463	1,082,520
印紙収入	21,872	23,311	28,523	33,661	36,303	38,721
専売業納付金	125,654	114,276	114,782	122,435	126,404	120,125
官業および官業収入	12,684	13,785	13,602	14,555	15,609	16,076
政府資産整理収入	5,065	8,319	10,755	10,149	11,295	14,991
雑収入	41,400	49,751	48,119	39,492	56,490	44,208
経済基盤強化資金受入	—	—	—	—	—	22,130
前年度剰余金収入	201,855	144,299	95,041	163,309	212,182	80,477
歳出総額	1,040,761	1,018,169	1,069,205	1,187,676	1,331,562	1,444,322
国防費	111,875	110,582	115,721	127,025	136,070	130,044
地方対外戦善後処理費	140,748	159,878	178,286	196,035	225,272	249,942
機関費	154,699	135,968	134,492	152,973	151,476	157,089
関係費	6,824	11,647	11,097	22,666	26,219	32,462
費用	322	(a) 10	14	—	—	—
国土保全および開発費	142,138	132,080	137,744	168,539	190,623	232,845
産業教育文化関係費	85,120	67,705	87,487	84,546	106,431	63,644
社会保険	118,591	124,878	132,731	153,752	163,084	179,112
年金関係費	136,888	140,029	136,758	147,724	162,674	182,042
年金費	24,357	25,418	26,910	31,234	37,539	40,321
民生住宅	—	—	—	—	—	11,053
生活福祉	35,528	37,157	35,663	36,508	39,609	41,638
対保健の給	7,383	7,237	7,616	8,973	9,649	12,693
業民の給	17,336	18,424	10,387	12,768	12,735	11,735
失保移恩	12,834	7,665	7,861	7,430	7,170	8,039
業民の給	15,212	19,778	21,802	23,290	25,992	27,118
策生興	23,398	23,171	24,063	26,069	27,768	27,422
策生興	378	492	828	830	962	1,167
策生興	461	687	1,628	623	1,251	858
策生興	100,235	88,809	93,704	97,635	101,041	116,450
文官恩給	14,789	15,278	15,889	16,486	17,451	18,342
官人遺族等恩給	84,058	72,242	76,540	79,879	82,299	96,752
官人遺族等恩給	1,834	1,287	1,275	1,270	1,291	1,357
官人遺族等恩給	40,262	44,218	38,072	35,179	66,588	55,373
官人遺族等恩給	—	—	0	0	—	8,000
官人遺族等恩給	3,060	2,365	3,098	1,604	2,084	37,317

(注) 1) 昭和29年度—33年度は決算で、昭和34年度は予算額
2) (a) 爆薬処理費のみを示す。
資料 大蔵省主計局調

第 29 表 地方財政（普通会計）歳入歳出（年度別）

項 目	年 度		
	昭和 29 年度	30	31
歳 入 合 計	1,143,621	1,163,190	1,286,346
地 方 税 収	367,888	381,491	449,924
地方譲与税	23,472	22,138	23,517
地方外庫支	126,380	159,967	165,162
国庫支	625,881	599,594	647,743
税金	305,088	295,379	295,111
負担金	71,737	76,691	79,893
教育費	34,762	36,573	35,176
保健費	5,015	5,546	5,748
児童通災	71,754	70,331	75,472
普通	68,391	53,793	42,228
失業対策	11,894	16,082	18,205
委託	9,015	6,921	8,403
その他	32,518	29,442	29,986
歳 出 合 計	1,170,243	1,176,197	1,261,971
警察	12,773	11,891	11,939
消防	152,728	155,212	160,875
土木	72,206	75,981	79,025
教育	171,856	145,699	164,813
施設	320,725	324,859	351,932
社会生活	123,021	129,269	134,073
児童	44,546	47,340	46,153
住宅	11,866	11,895	13,621
失業	29,313	26,706	32,162
対策	21,395	28,439	26,578
保健	15,901	14,889	15,560
伝結	34,761	34,058	38,142
下水	4,555	4,040	4,712
衛生	5,891	6,064	6,324
予防	2,763	2,615	3,160
業務	4,181	4,690	5,363
掃	17,370	16,651	18,585
産財	145,117	124,485	132,659
統	12,060	10,132	12,544
計	1,151	2,127	1,088
選挙	4,505	3,477	3,618
公	41,111	56,455	74,270
諸	44,663	47,409	53,883
繰	7,480	8,333	—
前	26,087	46,808	43,112

(注) 32・33年「税外収入」は、「原油取引税交付金」32年：295、33年：381、「国省提供施設等所在市町村助成交付金」32年：499、33年：1,000、「特別区財政平衡交付金」32年：2,123、33年：3,282を含む。
資料 自治庁財政局調査課「地方財政統計年報」

(単位 百万円)

32	33		
	計	都 道 府 県	市 町 村
1,442,743	1,552,698	924,016	628,682
527,190	543,931	261,041	282,890
29,311	32,438	31,315	1,123
203,182	224,011	151,124	72,887
683,059	752,318	480,536	271,782
320,923	349,214	276,133	73,082
89,036	95,641	93,277	2,364
35,969	38,714	17,675	21,039
6,274	6,555	3,470	3,085
92,836	101,824	78,689	23,135
39,415	41,927	34,406	7,521
20,235	20,606	9,037	11,569
7,055	8,732	8,193	539
30,103	35,215	31,387	3,828
1,378,183	1,504,026	892,522	611,505
14,007	14,986	3,633	11,353
182,370	207,026	82,199	124,827
85,735	91,542	69,838	21,704
198,753	223,661	149,138	74,523
387,449	424,610	297,892	126,218
139,721	153,903	72,444	81,459
47,679	52,153	23,882	28,271
13,910	15,180	6,348	8,832
31,825	34,333	16,376	17,957
28,700	31,723	12,679	19,044
17,608	20,514	13,159	7,355
38,085	37,908	17,081	20,827
4,565	4,074	1,647	2,427
6,873	6,881	4,982	1,899
3,979	3,660	63	3,597
5,987	10,109	3,244	6,865
16,681	13,184	7,145	6,039
143,136	162,536	112,408	50,128
17,994	20,943	7,168	13,775
1,084	947	521	426
1,654	5,018	2,298	2,720
87,346	93,150	53,843	39,307
68,365	43,147	17,235	25,912
—	16,910	5,462	11,448
12,483	8,240	1,362	6,878

第30表 国と地方の財政規模(年度別)

(単位 百万円)

区 分	昭和29年度	30	31	32	33
国民所得	6,021,253	6,681,528	7,530,898	8,169,299	8,448,673
国					
A歳出総額 a	1,040,761	1,018,169	1,969,205	1,187,676	1,331,562
地方公共団体に対する支出 b	421,346	438,261	462,108	524,605	574,225
B差引(a-b)	619,415	579,908	607,097	663,071	757,337
地方公共団体					
歳出総額 c	1,129,004	1,136,871	1,206,069	1,342,528	1,455,579
国に対する支出 d	1,723	1,884	2,524	3,686	3,389
C差引(c-d)	1,127,281	1,134,987	1,203,545	1,338,842	1,451,690
D純計(B+C)	1,746,696	1,714,895	1,810,642	2,001,913	2,209,027
国に比 民対率 所得					
B/A×100	10.3	8.7	8.1	8.1	8.9
C/A×100	18.7	17.2	16.0	16.4	17.2
D/A×100	29.0	25.7	24.1	24.5	26.1

(注) 1) 国民所得は、経済企画庁の推計。
2) 国庫歳出は、一般会計決算額であり、地方歳出は普通会計推計決算額。

第31表 国税及び地方税(種類・年度別)

(単位 百万円)

項 目	昭和29年度	30	31	32	33
国税および地方税合計	1,299,972	1,318,381	1,536,620	1,728,965	1,700,681
国 税	934,083	936,892	1,086,774	1,201,775	1,186,166
直接税	496,176	481,120	576,655	628,867	588,265
所得税	285,632	278,675	304,945	251,787	244,826
法人税	200,252	192,121	259,808	364,066	331,104
相続税	4,255	5,563	7,083	8,237	8,135
富裕税	274	167	—	—	—
再評価税	5,636	4,306	4,566	4,552	4,200
その他	127	288	253	225	—
間接税	412,228	428,317	475,036	532,238	552,126
その他	25,679	27,455	35,083	40,670	45,775
地方税	365,889	381,489	449,846	527,190	514,515
直接税	298,391	307,390	355,748	420,637	401,575
間接税	63,519	67,324	82,946	95,814	103,591
その他	3,979	6,775	11,152	10,739	9,349

資料 大蔵省主税局「税制主要参考資料集」

第32表 国民所得に対する所得税負担(年次別)(単位 億円)

区 分	国民所得 (A)	納税者の所得 (B)	所得税額 (課税額) (C)	所得税の 課税範囲 B/A	所得税負担率	
					C/A	C/B
I. 勤 勞 所 得				%	%	%
昭和9~11年	55.86	7.40	0.21	13.2	0.4	2.8
25	14,149	11,001	1,244	77.8	8.8	11.3
29	29,825	21,958	1,965	73.6	6.6	8.9
30	31,385	22,862	1,892	72.8	6.0	8.3
31	36,096	25,448	2,047	72.2	5.7	8.0
32	40,789	28,923	1,596	70.9	3.9	5.5
33	46,540	30,333	1,567	67.4	3.5	5.2
34	46,540	33,100	1,639	71.1	3.5	5.0
II. 個人業主所得						
昭和9~11年	43.86	8.58	0.33	19.6	0.8	3.8
25	15,049	5,583	791	37.1	5.3	14.2
29	21,929	5,684	571	25.9	2.6	10.0
30	24,439	6,216	544	25.4	2.2	8.8
31	25,661	5,696	532	22.2	2.1	9.3
32	26,859	6,125	441	22.8	1.6	7.2
33	※25,610	5,930	376	23.2	1.5	6.3
34	※27,316	5,962	383	21.8	1.4	6.4
III. 合 計(1)						
昭和9~11年	99.72	15.98	0.54	16.0	0.5	3.4
25	29,198	16,584	2,035	56.8	7.1	12.6
29	51,754	27,642	2,536	53.4	4.9	9.2
30	55,824	29,078	2,436	52.1	4.4	8.4
31	61,757	31,144	2,579	50.4	4.2	8.3
32	67,648	35,048	2,037	51.8	3.0	5.8
33	※70,630	36,263	1,943	51.3	2.8	5.4
34	※73,856	39,062	2,022	52.9	2.7	5.2
IV. 合 計(2)						
昭和9~11年	132.73	—	1.10	—	0.8	—
25	30,699	—	2,157	—	7.0	—
29	56,695	—	2,907	—	5.1	—
30	61,376	—	2,791	—	4.5	—
31	68,019	—	2,989	—	4.4	—
32	74,810	—	2,538	—	3.4	—
33	78,450	—	2,427	—	3.1	—
34	82,730	—	2,672	—	3.2	—

(注) 1) 国民所得は経済企画庁推計
2) 勤勞所得の「納税者の所得」は給与控除前の支給金額である。
3) 合計の(1)は勤勞所得と個人業主との計、(2)はその他の所得を加えた総数。
4) ※印は経済企画庁推計の暦年所得がないので年度の所得から推計した。
資料 大蔵省主税局「税制主要参考資料」

第33表 所得税の納税者数及び税負担等の比較 (年次別)

区分	納税人員 (A)	控除前 所得金額 (B)	賦課税額 (C)	1人当所得 (B/A)	1人当税額 (C/A)	負担率 (C/B)
	(千人)	(百万円)	(百万円)	(千円)	(千円)	(%)
源泉所得税						
勤労所得税						
昭和25年	9,936	1,100,075	124,357	110.7	12.5	11.3
29	8,921	2,195,778	196,548	246.1	21.9	8.9
30	8,558	2,286,158	189,209	267.1	22.1	8.3
31	8,703	2,544,754	204,716	292.4	23.5	8.0
32	8,998	2,892,290	159,600	321.4	17.7	5.5
33	8,718	3,033,260	156,731	347.9	17.9	5.2
34	9,118	3,309,955	163,864	363.0	18.0	5.0
その他						
昭和25年	—	42,503	5,907	—	—	13.9
29	—	262,706	30,713	—	—	11.7
30	—	270,538	28,149	—	—	10.4
31	—	314,664	28,765	—	—	9.1
32	—	410,370	36,569	—	—	8.9
33	—	519,103	43,513	—	—	8.4
34	—	561,334	48,164	—	—	8.6
申告所得税						
昭和25年	4,335	662,723	85,441	152.9	19.7	12.9
29	2,274	750,382	63,451	330.0	27.9	8.5
30	2,435	837,974	61,743	344.1	25.4	7.4
31	2,174	832,429	65,449	382.9	30.1	7.9
32	2,184	914,766	57,676	418.8	26.4	6.3
33	2,157	979,285	42,447	454.6	19.7	4.3
34	2,014	1,019,112	55,141	506.0	27.4	5.4
合計						
昭和25年	14,271	1,739,029	215,705	121.9	15.1	12.4
29	11,195	3,058,790	290,712	273.2	26.0	9.5
30	10,993	3,178,836	279,101	289.2	25.4	8.8
31	10,877	3,431,769	298,930	315.5	27.5	8.7
32	11,182	3,951,560	253,845	353.4	22.7	6.4
33	10,875	4,150,819	242,691	381.7	22.3	5.8
34	11,132	4,580,573	267,169	411.5	24.0	5.8

(注) 1) 所得金額及び賦課税額は第32表に掲げたものと同様である。
 2) 申告分中源泉で課税されるものがあるため、合計の人員には若干重複する部分がある。
 資料 大蔵省主税局「税制主要参考資料集」

第34表 市町村税納税義務者数調 (昭和34年度全国計)

区分	市町村数	個人均等割		法人均等割納税義務者数		所得割納税義務者数	法人税割納税義務者数	固定資産税納税義務者数
		納税義務者数	地方税法第31条の規定による軽減額	法人の納税義務者数	法人でない団体の納税義務者数			
人口50万以上の市	7	(人) 4,627,667	(千円) 17,882	(人) 244,579	(人) 1,399	(人) 3,145,692	(人) 240,163	(人) 2,550,994
人口15万以上50万未満の市	253	8,121,931	68,256	194,294	2,489	4,203,687	187,924	5,193,913
人口5万未満の市	294	3,238,099	21,646	49,097	391	1,504,476	46,119	2,252,912
町村	3,008	9,407,702	75,304	72,952	472	4,324,501	67,666	7,546,355
合計	3,562	25,395,399	183,088	560,922	4,751	13,178,356	541,872	17,544,174

(注) 「人口50万以上の市」欄は、東京都の23区、横浜市・名古屋市・京都市・大阪市・神戸市・福岡市である。
 資料 自治庁税務局「市町村税課税状況等の調」

第二 社会保障関係総費用

第35表 社会保障関係費と国民所得および国家財政との比較(%)

年 度	分配国民所得に対する総費用			国家財政に対する国庫負担		
	狭義の 社会保障	広義の 社会保障	社会保障 および 連制度	狭義の 社会保障	広義の 社会保障	社会保障 および 連制度
昭和25年度	4.42	4.90	5.15	5.99	6.36	7.19
29	5.88	7.64	8.01	8.69	15.73	17.14
30	5.91	7.61	8.09	8.91	16.11	18.12
31	5.35	6.98	7.59	8.76	16.39	19.29
32	5.52	7.15	7.75	8.08	15.74	18.51
33	6.08	7.78	8.27	8.36	16.77	18.78
34	6.05	7.67	8.15	9.25	17.38	19.24

第36表 社会保障関係総費用 (年度別)

区		分		昭和25年度 (1950)	29 (1954)
社会保障関係制度の総費用 (予算額)	社会保障及び関連制度	狭義の社会保障	1 社会保険	113,984	277,826
			2 国家扶助	20,819	43,122
			3 医療及び公衆衛生	10,437	22,629
			4 社会福祉	4,297	10,083
			5 小計(1~4)	149,537	353,660
		広義の社会保障	6 恩給	13,852	35,867
			7 軍人恩給及び遺家族援護	—	68,427
			8 留守家族引揚者援護	2,352	1,767
			9 累計(5~8)	165,741	459,721
		社会保障及び関連制度	10 失業対策	8,258	19,156
			11 住宅施設(第二種)	—	3,279
			12 累計(9~11)	173,999	482,156
同上のうちの国庫負担額 (予算額)	社会保障及び関連制度	狭義の社会保障	1 社会保険	(12,228)	(29,890)
			2 国家扶助	17,491	42,169
			3 医療及び公衆衛生	16,352	35,715
			4 社会福祉	7,615	13,958
			5 小計(1~4)	3,643	7,328
		広義の社会保障	6 恩給	(39,838)	(86,891)
			7 軍人恩給及び遺家族援護	45,101	99,170
			8 留守家族引揚者援護	(92)	(161)
			9 累計(5~8)	5,123	12,907
		社会保障及び関連制度	10 失業対策	—	68,427
			11 住宅施設(第二種)	2,352	1,767
			12 累計(9~11)	(42,282)	(157,246)
同上のうちの国庫負担額	社会保障及び関連制度	狭義の社会保障	10 失業対策	5,508	11,951
			11 住宅施設(第二種)	—	2,186
			12 累計(9~11)	(47,790)	(171,383)
				58,084	196,408

(注) 1) 社会保障関係制度の費用は、社会保障の範囲をいかに限定するかということとその算定方法によつて著しく違つてくるが、ここでは、上記の如く「狭義の社会保障」(1~4)「広義の社会保障」(1~8)「社会保障及び関連制度」(1~11)の三段階に区分して整理集計したもので一応の試算である。
 2) 恩給の総費用は地方公務員も含む。
 3) 国庫負担額における括弧内の数字は、歳出予算額のうち、国が事業主の立場で負担する額を差引いたいわゆる純粋な国

(単位 100万円)

30 (1955)	31 (1956)	32 (1957)	33 (1958)	34 (1959)
315,269	323,756	366,727	425,986	492,208
47,055	46,037	46,328	48,230	52,527
22,392	22,824	25,555	26,454	27,480
10,425	10,657	12,265	13,127	13,552
395,141	403,274	450,875	513,797	585,767
40,303	43,618	46,555	49,867	50,683
71,261	77,300	85,495	92,657	105,041
1,547	1,483	1,466	1,279	873
508,252	525,675	584,391	657,600	742,364
26,704	39,736	40,577	32,892	35,021
5,272	5,891	8,087	8,008	11,198
540,228	571,302	633,055	698,500	788,583
(31,652)	(32,581)	(30,224)	(33,966)	(50,448)
45,138	46,131	37,427	45,301	62,550
37,297	36,478	36,715	38,241	41,657
13,620	13,682	15,492	16,144	16,698
7,749	7,932	9,462	9,981	10,375
(90,318)	(90,673)	(91,893)	(98,332)	(119,178)
103,804	104,223	99,096	109,667	131,280
(162)	(203)	(176)	(176)	(175)
13,987	15,121	15,250	16,449	16,494
71,261	77,300	85,495	92,657	97,934
1,531	1,467	1,452	1,279	873
(163,272)	(169,343)	(179,016)	(192,444)	(218,220)
190,583	198,111	201,293	220,052	246,581
16,826	26,091	26,175	21,048	20,594
3,515	3,927	5,391	5,339	5,880
(183,613)	(199,661)	(210,582)	(218,831)	(244,694)
210,924	228,129	232,859	246,439	273,055

の負担額(純国庫負担額)を示すもので、予算額の内数である。なお社会保険の国庫負担は31年度詳細不明のため公企体職員共済組合を国家公務員共済組合に含め推計したが32年度よりこれを分離し公企体の負担額を国庫負担より落した。
 4) 国庫負担額における恩給の予算額は、恩給支給額から、国庫納金を差引いて、その残額に事務費を加えた額を計上したものである。
 資料 各年度毎の予算書

第 37 表 社会保障関係総費用(指数)

区 分		昭和 25 年 度 (1950)	29 (1954)	
社会保障関係制度の総費用 (予算額)	広義の社会保障	1 社会保険	36.2	88.1
		2 国家扶助	44.2	91.6
		3 医療及び公衆衛生	46.6	101.1
		4 社会福祉	40.3	96.7
		5 小計(1~4)	37.8	89.5
	狭義の社会保障	6 恩 給	34.4	89.0
		7 軍人恩給及び遺家族援護	—	96.0
		8 留守家族引揚者援護	152.0	114.2
		9 累 計(5~8)	32.6	90.5
	社会保障及び関連制度	10 失業対策	30.9	71.7
		11 住宅施設(第二種)	—	62.2
		12 累 計(9~11)	32.2	89.3
同上のうちの国庫負担額 (予算額)	広義の社会保障	1 社会保険	(38.6) 38.8	(94.4) 93.4
		2 国家扶助	43.8	95.8
		3 医療及び公衆衛生	55.9	102.5
		4 社会福祉	40.3	94.6
		5 小計(1~4)	(44.1) 43.4	(96.2) 95.5
	狭義の社会保障	6 恩 給	(56.8) 36.6	(99.4) 92.3
		7 軍人恩給及び遺家族援護	—	96.0
		8 留守家族引揚者援護	153.6	115.4
		9 累 計(5~8)	(25.9) 27.6	(96.3) 95.6
	社会保障及び関連制度	10 失業対策	32.7	71.0
		11 住宅施設(第二種)	—	62.2
		12 累 計(9~11)	(26.0) 27.5	(93.3) 93.1

(注) () 内は純国庫負担額に対する割合

(昭和30年度基準 %)

30 (1955)	31 (1956)	32 (1957)	33 (1958)	34 (1959)
100.0	102.7	116.3	135.1	156.1
100.0	97.8	98.5	102.5	111.6
100.0	101.9	114.1	118.1	122.7
100.0	102.2	117.6	125.9	130.0
100.0	102.1	114.1	130.0	148.2
100.0	108.2	115.5	123.7	125.8
100.0	108.5	112.0	130.0	147.4
100.0	95.8	94.8	82.7	56.4
100.0	103.4	115.0	129.4	146.1
100.0	144.8	152.0	123.2	131.1
100.0	111.7	153.4	151.9	212.4
100.0	105.8	117.2	129.3	146.0
(100.0) 100.0	(102.9) 102.2	(95.5) 82.9	(107.3) 100.4	(159.4) 138.6
100.0	97.8	98.4	102.5	111.7
100.0	100.5	113.7	118.5	122.6
100.0	102.4	112.1	128.8	133.9
(100.0) 100.0	(100.4) 100.4	(101.7) 95.5	(108.9) 105.6	(132.0) 126.5
(100.0) 100.0	(125.3) 108.1	(108.6) 109.0	(108.6) 117.6	(108.5) 117.9
100.0	108.5	120.0	130.0	137.5
100.0	95.8	94.8	83.5	57.0
(100.0) 100.0	(103.9) 103.9	(109.6) 105.6	(117.9) 115.5	(133.7) 129.4
100.0	155.1	155.6	125.1	122.4
100.0	111.7	153.4	151.9	167.3
(100.0) 100.0	(108.7) 108.2	(114.7) 110.4	(119.2) 116.8	(133.3) 129.5

第 38 表 昭和34年度社会保障関係総費用

区 分	総 額	純国庫 負担額	純地方 負担額	保険料又は 拠出金
社 会 保 険	492,208	50,448	1,325	386,544
健 康 保 険	157,794	2,746	—	141,358
政 府 管 掌	83,686	2,092	—	75,279
組 合 管 掌	74,108	654	—	66,079
日 雇 健 康 保 険	6,337	2,162	—	3,806
国 民 健 康 保 険	※ 51,761	21,492	737	29,460
厚 生 年 金 保 険	82,887	2,528	—	61,200
国 民 年 金	11,041	11,041	—	—
船 員 保 険	7,363	344	—	6,509
失 業 保 険	48,836	8,832	—	35,192
政府職員失業者退職手当	724	—	—	724
労 災 保 険	36,165	398	—	29,922
国家公務員災害補償	399	—	—	399
地方公務員災害補償	※ 720	—	—	720
国家公務員共済組合	※ 39,713	674	231	37,265
公共企業体職員等共済組合	31,068	—	—	25,804
市町村職員共済組合	6,482	—	250	5,807
私学教職員共済組合	2,130	72	107	1,643
農林漁業団体職員共済組合	3,210	147	—	2,992
町村職員恩給組合	5,563	—	—	3,741
そ の 他	10	10	—	—
国 家 扶 助	52,527	41,657	10,870	—
医 療 及 び 公 衆 衛 生	27,480	16,698	10,782	—
公 衆 衛 生	7,875	3,382	4,493	—
予 防 衛 生	4,004	2,041	1,963	—
労 働 衛 生	20	20	—	—
結 核 対 策	10,509	6,833	3,677	—
医 療 施 設	1,687	1,046	641	—
医 務 諸 費	3,259	3,251	8	—
原 爆 障 害 対 策	126	126	—	—

(単位 100万円)

区 分	総 額	純国庫 負担額	純地方 負担額	保険料又は 拠出金
社 会 福 祉	13,552	10,375	3,177	—
児 童 保 護	11,572	8,724	2,848	—
身 体 障 害 者 保 護	665	558	107	—
災 害 救 助	73	73	—	—
社 会 福 祉 諸 費	1,241	1,019	222	—
小 計	585,767	119,178	26,154	386,544
恩 給	50,683	175	—	50,508
国 (文 官)	18,517	175	—	18,342
地 方	※ 32,166	—	—	32,166
軍人恩給及び遺家族援護	105,041	105,041	—	—
旧 軍 人 恩 給	97,934	97,934	—	—
遺 家 族 援 護	7,107	7,107	—	—
留守家族引揚者援護	873	873	—	—
小 計	156,597	106,089	—	50,508
累 計	742,364	225,267	26,154	437,052
失 業 対 策	35,021	20,594	14,427	—
住 宅 施 設 (第 二 種)	11,198	5,880	5,318	—
小 計	46,219	26,474	19,745	—
累 計	788,583	251,741	45,899	437,052

- (注) 1) ※印は推計である。
 2) 本表に掲げる「総額」は純国庫負担額、純地方負担額、保険料(又は拠出金)の合計額を計上したものである。なお、社会保険はこの外に利息、その他の諸収入を加えたものである。
 3) 「純国庫負担額」は、国の歳出予算額のうち、国が事業主の立場で負担する額を差引いたものである。
 4) 「純地方負担額」は、国庫補助に伴って、地方(都道府県、市町村)が負担する義務額を示すものである。但し、国民健康保険にはこの外地方が任意に補助する額も含む。
 5) 恩給の「保険料又は拠出金」は、職員の納金と国又は地方(下記(6)参照)が負担する拠出金(国又は地方が恩給として支給する総額から職員の納金総額を差引いた残額を拠出金とする)合計である。純国庫負担額は事務費である。
 6) 恩給のうち「地方」は、都道府県及び市(町村職員恩給組合に加入している市を除く)において、恩給法の準用又は恩給条例の適用を受けている者に対する負担額を示す。
 7) 国家公務員災害補償および政府職員失業者退職手当は国家公務員、公企業職員を含む。なお退職手当はこの他に政府関係職員を含む。

第三 社会保険および関係制度

1 総 括

第 39 表 医療関係適用者数 (制度・年度別)

年度末現在 (単位 千人)

制 度 別	昭和29年度	30	31	32	33
社会保険適用者	58,421	61,228	65,218	70,040	75,814
被用者保険	31,787	32,516	34,636	36,477	38,575
被保険者	11,919	12,482	13,554	14,546	15,531
被扶養者	19,869	20,034	21,083	21,931	23,045
政府管掌健康保険	12,047	11,974	13,444	14,475	15,369
被保険者	4,941	5,242	5,991	6,631	7,037
被扶養者	7,107	6,731	7,453	7,843	8,332
組合管掌健康保険	9,370	9,708	10,057	10,543	11,008
被保険者	3,220	3,313	3,516	3,752	4,003
被扶養者	6,150	6,394	6,540	6,791	7,005
日雇労働者健康保険	1,231	1,488	1,639	1,773	2,289
被保険者	573	670	748	802	1,031
被扶養者	659	818	891	971	1,258
船員保険	434	448	478	508	534
被保険者	162	165	177	189	199
被扶養者	272	283	301	318	335
国家公務員共済組合	7,598	7,788	5,657	5,758	5,880
組合員	2,634	2,695	2,040	2,069	2,126
被扶養者	4,965	5,093	3,617	3,689	3,754
公企体職員等共済組合	—	—	2,233	2,272	2,294
組合員	—	—	674	681	686
被扶養者	—	—	1,558	1,590	1,608
市町村職員共済組合	985	997	1,006	1,019	1,062
組合員	332	338	343	353	375
被扶養者	652	659	663	666	687
私学教職員共済組合	122	114	123	130	139
組合員	57	59	63	68	74
被扶養者	65	55	60	62	66
国民健康保険	26,633	28,711	30,582	33,564	37,239

第 40 表 公的年金制度適用者数 (制度・年度別)

年度末現在 (単位 千人)

制 度 別	昭和29年度	30	31	32	33
公的年金制度適用者数	11,352	11,779	12,753	13,888	14,454
厚生年金保険	7,886	8,237	9,172	10,039	10,419
船員保険	162	165	177	189	199
国家公務員共済組合	1,012	1,005	543	513	649
公共企業体職員等共済組合	—	—	674	681	686
市町村職員共済組合	108	112	116	121	130
私立校学教職員共済組合	59	61	65	70	76
農林漁業団体職員共済組合	—	—	—	—	292
町村職員恩給組合	166	170	170	174	179
恩給関係	774	811	599	636	527
{ 国	1,185	1,218	1,237	1,263	1,297
{ 地方					

(注) 恩給関係の適用者数は推計

第 41 表 失業関係適用者数 (制度・年度別)

年度末現在 (単位 千人)

制 度 別	昭和29年度	30	31	32	33
失業関係適用者数	11,470	11,753	12,508	13,600	14,395
失業保険	8,354	8,514	9,229	10,282	10,990
船員保険	93	93	103	113	115
国家公務員退職手当暫定措置	1,541	1,590	1,605	1,619	1,681
地方公務員失業手当支給条例	1,482	1,556	1,571	1,586	1,601

(注) 国家公務員退職手当暫定措置及び地方公務員失業手当支給条例の適用者数は推計

第 42 表 業務災害関係適用者数 (制度・年度別)

年度末現在 (単位 千人)

制 度 別	昭和29年度	30	31	32	33
業務災害関係適用者数	12,864	13,555	14,077	15,601	16,493
労働者災害補償保険	9,679	10,244	10,725	12,207	13,012
船員保険	162	165	177	189	199
公共企業体職員	—	—	674	681	686
国家公務員災害補償	1,541	1,590	930	938	994
地方公務員災害補償	1,482	1,556	1,571	1,586	1,601

(注) 国家公務員災害補償及び地方公務員災害補償適用者数は推計

第 43 表 社会保険被保険者一人当り保険料 (制度・年度別)
(単位 円)

制 度 別	昭和29年度	30	31	32	33
政府管掌健康保険	7,794	8,708	9,297	9,958	10,336
組合管掌健康保険	11,707	12,266	13,753	15,184	15,538
日雇労働者健康保険	3,172	3,530	3,591	3,482	4,058
国民健康保険	458	515	567	623	696
船員保険	12,232	14,119	15,192	20,512	21,473
疾病年金	6,889	7,206	7,754	8,380	10,211
失業	2,767	2,926	3,055	2,980	3,643
国家公務員共済組合	4,813	4,777	5,014	5,420	5,353
短長期	5,105	5,393	4,832	5,339	5,854
公共企業体職員等共済組合	—	—	4,715	5,023	5,312
短長期	—	—	6,741	8,075	8,534
市町村職員共済組合	1,014	4,016	4,160	4,502	4,577
短長期	1,349	3,200	3,318	3,559	3,551
私立学校教職員共済組合	8,284	9,349	10,193	11,054	11,284
短長期	8,653	8,044	8,194	9,020	9,414
厚生年金保険	3,740	4,237	4,332	4,425	4,638
農林漁業団体職員共済組合	—	—	—	—	—
失業	2,889	3,047	3,274	3,612	3,662

第 44 表 社会保険被保険者一人当り医療費 (制度・年度別)
(単位 円)

制 度 別	昭和29年度	30	31	32	33
政府管掌健康保険被扶養者	7,079	7,516	7,487	7,420	7,870
分	5,628	6,011	5,949	5,856	6,249
組合管掌健康保険被扶養者	1,452	1,504	1,538	1,564	1,621
分	7,396	7,969	8,107	8,327	8,718
日雇労働者健康保険被扶養者	5,230	5,569	5,599	5,640	5,914
分	2,166	2,400	2,508	2,688	2,804
国民健康保険被扶養者	1,912	4,038	4,527	4,814	5,460
分	1,510	3,417	3,704	3,931	4,416
船員保険被扶養者	402	627	823	883	1,044
分	8,333	8,656	8,978	8,955	9,825
国家公務員共済組合被扶養者	6,644	6,871	6,975	6,707	7,359
分	1,689	1,785	2,003	2,248	2,466
公共企業体職員等共済組合被扶養者	7,500	7,811	8,267	8,458	8,646
分	5,448	5,598	5,615	5,741	5,763
市町村職員共済組合被扶養者	2,053	2,213	2,651	2,717	2,883
分	—	—	7,516	7,808	8,316
私立学校教職員共済組合被扶養者	—	—	5,289	5,273	5,640
分	—	—	2,227	2,635	2,676
厚生年金保険被扶養者	1,237	8,090	8,605	8,887	9,207
分	896	5,826	6,196	6,337	6,568
国民健康保険被扶養者	342	2,264	2,409	2,550	2,639
分	6,868	7,925	8,530	8,555	9,020
国民健康保険被扶養者	5,565	6,500	7,060	7,032	7,397
分	1,303	1,424	1,471	1,523	1,623
国民健康保険被扶養者	1,201	1,330	1,505	1,678	1,861

第 45 表 公的年金制度年金受給者一人当り年金額 (制度・年度別)
年度末現在 (単位 円)

制 度 別	昭和29年度	30	31	32	33
老令年金(退職年金)					
厚生年金保険	41,540	42,363	42,511	41,547	41,126
船員保険	42,681	43,594	44,491	45,252	45,101
国家公務員共済組合	46,915	47,227	57,466	58,099	60,557
公共企業体職員等共済組合	—	—	52,964	57,853	71,707
市町村職員共済組合	—	26,909	28,440	28,742	29,468
私立学校教職員共済組合	52,725	60,812	71,213	80,637	97,110
町村職員恩給組合	49,912	53,046	65,918	67,645	75,843
恩給文官	71,761	73,873	82,276	83,654	88,412
軍人	35,315	30,703	32,988	28,249	...
都道府県裁定	66,641	69,800	78,264	83,183	89,772
障害年金					
厚生年金保険	31,977	31,968	31,843	31,869	32,014
船員保険	31,700	36,079	39,601	42,916	45,456
国家公務員共済組合	46,974	47,397	57,016	55,487	59,055
公共企業体職員等共済組合	—	—	56,115	56,289	84,819
市町村職員共済組合	—	34,773	35,921	39,133	41,320
私立学校教職員共済組合	—	29,050	51,041	56,002	57,070
町村職員恩給組合	—	—	—	74,873	73,818
恩給文官	94,803	96,496	105,067	107,869	131,287
軍人	64,260	66,526	69,665	69,203	...
都道府県裁定	52,422	52,508	50,102	49,196	74,570
遺族年金					
厚生年金保険	22,519	22,780	22,849	22,796	22,670
船員保険	20,972	22,021	23,518	24,175	25,903
国家公務員共済組合	23,515	24,264	27,553	27,848	29,057
公共企業体職員等共済組合	—	—	28,134	29,456	56,689
市町村職員共済組合	—	13,338	13,591	13,704	14,801
私立学校教職員共済組合	27,030	33,255	41,012	45,323	48,170
町村職員恩給組合	23,130	22,871	27,793	28,719	33,733
恩給文官	32,988	33,268	37,563	37,854	40,166
軍人	14,952	17,295	19,908	19,726	...
都道府県裁定	27,037	27,668	31,565	32,740	35,786

(注) 恩給法の障害及び遺族年金は、増加恩給、及び普通扶助料の金額を計上した。

2. 社会保険診療報酬支払基金

第46表 取扱件数及び金額 (制度・年度別)

制 度 別	(単位 件 千円)				
	昭和29年度	30	31	32	33
総 計	件数 90,474,229	100,615,624	113,465,137	127,451,505	128,281,766
	金額 93,212,280	102,121,115	111,070,735	123,947,129	139,432,277
審査及び支払取扱分合計	件数 90,157,543	100,197,512	113,179,027	127,398,720	128,235,134
	金額 93,212,280	102,121,115	111,070,735	123,947,129	139,432,277
社会保険合計	件数 83,408,306	92,702,674	105,484,309	119,030,617	119,286,973
	金額 69,421,728	76,578,696	84,940,468	95,353,318	106,807,035
政府管掌健康保険	件数 38,231,751	40,971,801	46,825,405	53,474,323	53,307,854
	金額 34,740,954	37,640,858	41,669,094	47,345,250	53,175,848
船員保険	件数 1,540,794	1,750,030	1,930,868	2,041,026	1,973,451
	金額 1,234,439	1,352,496	1,469,947	1,578,132	1,789,233
日雇労働者健康保険	件数 1,095,406	1,959,834	2,680,048	3,111,098	3,755,805
	金額 1,055,068	2,257,816	3,120,405	3,633,883	4,535,342
共済組合	件数 17,418,847	22,094,148	24,941,783	27,804,283	27,755,649
	金額 12,561,088	15,196,768	17,075,933	19,091,921	20,991,258
健康保険組合	件数 25,121,508	25,926,861	29,106,205	32,599,887	32,494,214
	金額 19,830,180	20,130,759	21,605,089	23,704,131	26,315,354
社会保険以外の諸法合計	件数 6,749,237	7,494,838	7,694,718	8,368,103	8,948,161
	金額 23,790,552	25,542,418	26,130,269	28,593,810	32,625,242
結核予防法	件数 2,465,756	2,844,994	2,952,173	3,601,446	3,812,619
	金額 3,152,336	3,088,016	2,905,762	3,735,355	3,823,430
生活保護法	件数 4,277,349	4,618,477	4,576,334	4,537,005	4,872,088
	金額 20,583,859	22,282,248	22,658,540	24,133,958	27,926,368
戦傷病者戦没者遺族等援護法	件数 4,161	2,665	2,289	1,812	1,380
	金額 37,020	23,986	18,485	14,967	11,598
身体障害者福祉法	件数 865	3,416	3,384	4,189	4,458
	金額 9,898	36,062	34,692	44,186	49,160
児童福祉法	件数 1,106	9,321	15,648	32,531	40,655
	金額 7,439	46,763	63,573	118,147	155,940
自衛官等	件数 —	15,965	144,890	189,398	205,114
	金額 —	65,344	449,216	531,479	580,453
原爆医療	件数 —	—	—	1,722	11,847
	金額 —	—	—	15,718	78,295
審査のみ取扱分	件数 316,686	418,112	286,110	52,785	46,632
生活保護法	件数 18,783	9,984	6,804	8,697	6,696
戦傷病者戦没者遺族援護法	件数 1,078	—	—	—	—
身体障害者福祉法	件数 7	—	32	24	14
未帰還者留守家族等援護法	件数 51,320	48,881	46,371	44,064	39,632
国民健康保険	件数 245,498	359,247	232,903	—	—
韓国被抑留者	—	—	—	—	290

資料 社会保険診療報酬支払基金「基金年報」

第47表 社会保険診療報酬支払基金収支状況 (年度別)

区 分	(単位 千円)				
	昭和29年度	30	31	32	33
収入	1,234,193	1,323,004	1,520,692	1,727,805	1,724,709
事務費収入	1,111,578	1,207,481	1,348,774	1,485,918	1,466,454
政府健康保険	475,278	493,572	554,019	620,062	608,545
船員健康保険	19,055	21,093	22,816	23,871	22,520
日雇労働者健康保険	13,693	23,639	29,297	35,811	42,135
共済組合	217,259	261,873	296,086	326,637	317,049
健康保険組合	302,142	313,954	349,778	380,081	372,932
自衛官等	—	—	1,535	2,182	2,410
結核予防	29,514	34,605	34,951	41,710	44,684
生活保護	52,824	56,155	58,135	54,643	55,273
国民健康	1,430	2,094	1,628	230	—
戦傷病者遺族援護	42	47	33	24	17
未帰還者留守家族	335	312	297	257	250
身体障害	2	35	42	49	51
児童福祉	5	102	157	361	455
原爆医療	—	—	—	—	132
繰越入金	39,294	49,684	83,007	140,234	147,373
雑収入	36,115	31,966	38,083	44,910	58,345
雑収入	47,206	33,873	50,828	56,743	52,537
支出	1,184,509	1,239,998	1,380,457	1,580,432	1,669,026
事務取扱費	977,772	1,057,169	1,176,278	1,308,679	1,391,935
給料	406,634	443,648	476,223	541,197	588,884
手当及給与金	310,529	349,955	401,204	447,550	480,369
退職死亡手当金	12,191	12,277	19,749	22,288	33,709
社会保険料	35,696	39,420	42,588	49,408	52,886
職員教養費	6,053	6,881	6,651	7,700	7,844
旅費	30,238	27,454	27,048	30,815	31,422
需品及役務費	176,111	177,290	202,748	207,200	196,764
雑費	321	243	67	2,521	57
会議費	14,746	14,786	13,776	18,176	17,632
審査委員会費	92,025	85,017	84,691	107,357	115,432
施設費	78,967	57,526	74,113	82,520	91,726
積立金	21,000	25,500	31,600	63,700	52,300
予備金	—	—	—	—	—

資料 社会保険診療報酬支払基金「基金年報」

第 48 表 診療報酬支払確定件数及び金額
被保険者

制度・診療種別	昭和 29 年度		30	
	件数	金額	件数	金額
社会保険合計	39,981,544	52,007,153	44,449,040	57,533,096
医科診療	33,095,958	42,642,978	36,993,540	47,475,780
入院	1,765,236	20,371,770	1,960,051	22,905,938
入院外	31,330,722	22,271,209	35,033,489	24,569,842
歯科診療	6,885,586	9,364,174	7,455,500	10,057,316
政府管掌健康保険	20,770,073	27,577,019	22,428,998	30,081,700
医科診療	17,365,965	22,772,945	18,942,616	25,324,047
入院	937,197	10,888,893	1,058,214	12,517,225
入院外	16,428,768	11,884,052	17,884,402	12,806,822
歯科診療	3,404,108	4,804,074	3,486,382	4,757,653
船員保険	868,225	966,186	992,980	1,056,629
医科診療	744,757	830,249	860,709	915,471
入院	40,746	441,689	45,071	483,846
入院外	704,011	388,560	815,638	431,625
歯科診療	123,468	135,937	132,271	141,158
日雇労働者健康保険	736,931	832,247	1,348,415	1,907,024
医科診療	622,715	747,120	984,204	1,234,427
入院	24,652	237,171	41,913	434,514
入院外	598,063	509,950	942,291	799,913
歯科診療	114,216	85,126	364,211	672,597
共済組合	7,524,593	8,845,452	9,477,676	10,558,594
医科診療	6,194,158	7,175,444	7,910,807	8,682,682
入院	289,994	3,234,617	336,869	3,750,494
入院外	5,904,164	3,940,827	7,573,938	4,932,188
歯科診療	1,330,435	1,670,008	1,566,869	1,875,912
健康保険組合	10,081,722	13,786,250	10,200,971	13,929,149
医科診療	8,168,363	11,117,220	8,295,204	11,319,153
入院	472,647	5,569,400	477,984	5,719,859
入院外	7,695,716	5,547,820	7,817,220	5,599,294
歯科診療	1,913,359	2,669,029	1,905,767	2,609,996

資料 社会保険診療報酬支払基金「基金年報」

(年度・制度・診療種別)

(単位 件 千円)

31		32		33	
件数	金額	件数	金額	件数	金額
49,996,794	63,014,822	55,437,554	69,895,902	55,559,891	78,513,591
42,088,880	52,765,950	46,809,787	58,378,789	46,271,448	64,756,876
2,164,794	25,141,219	2,337,639	27,241,714	2,485,411	30,862,856
39,924,086	27,624,731	44,472,148	31,137,076	43,786,037	33,894,021
7,907,914	10,248,870	8,627,767	11,517,113	9,288,443	13,756,715
25,653,974	33,113,672	28,962,610	37,355,934	28,989,641	42,186,190
21,886,956	28,166,448	24,711,387	31,588,325	24,404,640	35,268,890
1,161,396	13,623,430	1,278,751	15,005,685	1,375,112	17,165,242
20,725,560	14,543,018	23,432,636	16,582,640	23,029,528	18,103,648
3,767,041	4,947,224	4,251,223	5,767,609	4,585,001	6,917,300
1,036,988	1,121,774	979,024	1,156,583	892,852	1,308,281
899,082	978,606	849,439	1,012,530	762,858	1,142,075
49,089	529,002	52,711	571,412	58,030	689,111
849,993	449,604	796,728	441,117	704,828	452,964
137,906	143,168	129,585	144,054	129,994	166,207
1,753,916	2,559,434	1,977,469	2,967,545	2,282,973	3,673,250
1,358,022	1,858,473	1,564,062	2,247,254	1,822,737	2,822,731
69,853	771,140	85,551	980,886	101,353	1,257,204
1,288,169	1,087,333	1,478,511	1,266,369	1,721,379	1,565,526
395,894	700,961	413,407	720,291	460,236	850,520
10,362,455	11,626,615	11,253,445	12,777,666	11,126,825	13,934,036
8,751,004	9,793,435	9,573,311	10,803,246	9,348,307	11,621,311
393,665	4,378,027	418,750	4,731,767	427,389	5,148,986
8,357,339	5,415,408	9,154,561	6,071,479	8,920,918	6,472,326
1,611,451	1,833,181	1,680,134	1,974,419	1,778,518	2,312,725
11,189,461	14,593,326	12,265,006	15,638,174	12,267,600	17,411,833
9,193,816	11,968,990	10,111,588	12,727,433	9,932,906	13,901,869
490,791	5,839,621	501,876	5,951,964	523,527	6,602,314
8,703,025	6,129,369	9,609,712	6,775,469	9,409,379	7,299,556
1,995,645	2,624,336	2,153,418	2,910,741	2,334,694	3,509,963

第 49 表 診療報酬支払確定件数及び金額 (年度・制度・診療種別)

被扶養者

(単位 件 千円)

制度・診療種別	昭和 29 年度		30		31		32		33	
	件数	金額	件数	金額	件数	金額	件数	金額	件数	金額
社会保険合計	43,426,762	17,414,574	48,253,634	19,045,597	55,454,397	21,900,124	63,520,527	25,383,407	63,609,466	28,158,240
医科診療	37,642,172	15,073,591	41,798,403	16,523,765	48,175,351	19,115,536	55,295,199	22,223,656	54,453,922	24,215,365
入院	1,098,612	4,691,322	1,192,205	5,219,334	1,360,508	6,062,772	1,504,754	7,066,526	1,646,111	8,323,641
入院外	36,543,560	10,382,270	40,606,198	11,304,431	46,814,843	13,052,764	53,790,445	15,157,128	52,807,811	15,891,725
歯科診療	5,784,590	2,340,983	6,455,231	2,521,832	7,279,046	2,784,589	8,225,328	3,159,751	9,155,544	3,942,875
政府管掌健康保険	17,461,678	7,163,935	18,542,803	7,559,153	21,156,743	8,543,760	24,479,609	9,955,846	24,267,268	10,931,093
医科診療	15,186,517	6,247,940	16,131,987	6,618,386	18,450,754	7,503,978	21,405,136	8,770,470	20,871,626	9,467,173
入院	464,863	2,043,961	490,567	2,219,961	541,661	2,469,899	599,103	2,857,062	651,352	3,327,283
入院外	14,721,654	4,203,979	15,641,420	4,398,425	17,909,093	5,034,080	20,806,033	5,913,407	20,220,274	6,139,890
歯科診療	2,275,161	915,995	2,410,816	940,768	2,705,989	1,039,782	3,074,473	1,185,376	3,395,642	1,463,920
船員保険	672,569	268,253	757,050	295,867	893,562	347,990	1,061,451	421,169	1,079,583	480,002
医科診療	598,983	239,099	672,727	263,888	793,455	310,018	946,058	377,358	948,918	425,374
入院	19,552	79,723	21,863	91,286	25,088	106,663	29,344	131,333	32,829	159,764
入院外	579,431	159,376	650,864	172,602	768,367	203,355	916,714	246,025	916,089	265,611
歯科診療	73,586	29,154	84,323	31,979	100,107	37,972	115,393	43,811	130,665	54,628
日雇労働者健康保険	358,475	222,821	611,419	350,793	925,818	560,797	1,132,839	665,644	1,470,422	859,983
医科診療	323,590	212,845	533,285	317,434	800,091	500,802	978,408	594,083	1,262,402	761,497
入院	20,367	99,541	29,058	139,138	46,936	235,533	52,874	273,022	63,611	347,301
入院外	303,223	113,304	504,227	178,296	753,155	265,269	925,534	321,061	1,198,791	414,197
歯科診療	34,885	9,976	78,134	33,359	125,727	59,995	154,431	71,561	208,020	98,486
共済組合	9,894,254	3,715,636	12,616,472	4,638,174	14,571,393	5,443,371	16,532,564	6,295,032	16,598,816	7,021,456
医科診療	8,600,041	3,190,127	10,988,557	4,005,699	12,738,799	4,762,915	14,471,691	5,534,719	14,301,973	6,065,414
入院	223,811	870,408	277,501	1,109,030	338,531	1,407,300	380,968	1,687,537	418,294	2,015,159
入院外	8,376,230	2,319,719	10,711,056	2,896,669	12,400,268	3,355,616	14,090,723	3,847,182	13,883,679	4,050,255
歯科診療	1,294,213	525,509	1,627,915	632,476	1,832,594	680,455	2,060,873	760,314	2,296,843	956,042
健康保険組合	15,039,786	6,043,930	15,725,890	6,201,610	17,906,881	7,004,207	20,314,064	8,045,716	20,193,377	8,865,706
医科診療	12,933,041	5,183,580	13,471,847	5,318,359	15,392,252	6,037,822	17,493,906	6,947,027	17,069,003	7,495,907
入院	370,019	1,597,689	373,216	1,659,919	408,292	1,843,377	442,465	2,117,573	480,025	2,474,136
入院外	12,563,022	3,585,892	13,098,631	3,658,440	14,983,960	4,194,445	17,051,441	4,829,453	16,588,978	5,021,770
歯科診療	2,106,745	860,350	2,254,043	883,251	2,514,629	966,385	2,820,158	1,098,689	3,124,374	1,369,799

資料 社会保険診療報酬支払基金「基金年報」

第 50 表 診療報酬支払確定一件当り日数、点数、金額及び一日
医科診療（入院）

区 分	総 計				
	一件当日数	一件当点数	一日当点数	一件当金額	
社会保険合計 昭和29年度	19.2	905.2	47.2	8,751.5	
30	19.3	918.8	47.7	8,922.3	
31	18.9	917.1	48.5	8,851.4	
32	18.8	938.7	50.0	8,928.9	
33	18.3	941.1	51.4	8,900.4	
政府管掌健康保険	29	19.8	932.9	47.1	9,224.2
30	20.1	953.3	47.3	9,515.4	
31	19.6	945.0	48.1	9,449.7	
32	19.3	961.4	49.8	9,512.3	
33	18.9	963.4	50.9	9,498.3	
船員保険	29	19.6	876.1	44.8	8,647.2
30	19.5	875.3	45.0	8,592.5	
31	19.2	878.8	45.8	8,569.6	
32	19.0	893.5	46.9	8,564.3	
33	18.9	914.9	48.5	8,753.1	
日雇労働者健康保険	29	17.0	829.9	48.8	7,479.3
30	17.6	859.1	48.8	8,082.9	
31	19.2	914.2	47.7	8,619.6	
32	19.5	949.3	48.6	9,058.4	
33	19.3	963.6	50.0	9,232.1	
共済組合	29	18.1	842.2	46.6	7,989.5
30	17.8	843.4	47.5	7,909.8	
31	18.0	861.5	48.0	7,901.3	
32	18.0	894.5	49.7	8,027.0	
33	17.4	894.2	51.3	7,920.1	
健康保険組合	29	18.9	903.6	47.8	8,505.3
30	18.9	919.0	48.7	8,669.9	
31	18.3	913.2	49.8	8,545.4	
32	18.1	933.2	51.4	8,545.2	
33	17.7	934.0	52.9	8,474.7	

当り点数（年度・制度別）

（単位 点 日 円）

被 保 険 者				被 扶 養 者			
一件当日数	一件当点数	一日当点数	一件当金額	一件当日数	一件当点数	一日当点数	一件当金額
21.6	1,010.8	46.7	11,540.5	15.3	735.5	48.2	4,270.2
21.7	1,019.9	47.1	11,686.4	15.4	752.7	49.0	4,377.9
21.1	1,011.3	47.9	11,613.7	15.4	767.3	49.7	4,456.3
20.7	1,022.1	49.5	11,653.5	15.8	809.1	51.2	4,696.1
20.2	1,024.2	50.7	11,681.4	15.5	816.9	52.7	4,745.7
21.8	1,091.1	46.6	11,618.6	15.7	759.2	48.2	4,396.9
22.1	1,033.7	46.8	11,828.7	16.0	779.9	48.9	4,525.3
21.4	1,020.0	47.6	11,730.2	15.8	784.2	49.7	4,559.9
20.9	1,027.8	49.2	11,734.6	16.0	819.7	51.3	4,768.9
20.5	1,029.0	50.2	11,740.4	15.6	826.2	52.9	4,810.3
21.3	953.8	44.9	10,840.1	16.0	714.2	44.6	4,077.5
21.1	945.7	44.8	10,735.2	16.1	730.4	45.4	4,175.4
20.8	947.0	45.5	10,776.4	16.0	745.5	46.5	4,251.6
20.5	954.9	46.7	10,840.5	16.5	783.3	47.5	4,475.6
20.5	981.9	48.0	11,197.6	16.2	800.3	49.5	4,566.0
16.2	824.2	50.9	9,620.7	18.0	836.7	46.5	4,887.4
17.8	887.6	49.9	10,367.1	17.3	817.9	47.2	4,788.3
19.6	947.4	48.4	11,039.5	18.5	817.9	46.7	5,018.2
20.2	986.2	48.9	11,465.5	18.5	864.7	48.0	5,163.6
20.2	1,011.3	50.0	11,794.0	17.7	887.8	50.0	5,153.3
21.2	975.8	46.1	11,154.1	14.0	669.2	47.6	3,889.0
20.7	971.4	46.9	11,133.4	14.2	687.9	48.4	3,996.5
20.6	980.2	47.5	11,121.2	14.8	723.5	48.8	4,157.1
20.4	1,004.1	49.3	11,299.7	15.4	774.1	50.3	4,429.6
19.7	1,004.8	51.0	11,328.1	15.1	782.9	51.8	4,489.3
21.8	1,030.5	47.2	11,783.4	15.2	741.6	48.7	4,317.9
21.8	1,042.0	47.9	11,966.6	15.2	761.4	50.0	4,447.6
21.1	1,031.2	49.0	11,898.4	15.1	771.3	51.2	4,514.0
20.4	1,035.6	50.7	11,859.4	15.6	817.1	52.4	4,785.9
19.8	1,034.4	52.2	11,843.6	15.3	825.8	54.0	4,841.2

第51表 診療報酬支払確定一件当り日数、点数、金額及び一日
医科診療（入院外）

区分	総計				
	一件当日数	一件当点数	一日当点数	一件当金額	
社会保険合計 昭和29年度	5.1	54.0	10.7	481.1	
30	4.8	52.9	11.0	474.3	
31	4.6	52.5	11.3	469.0	
32	4.5	54.1	11.9	471.1	
33	4.8	57.8	12.1	501.5	
政府管掌健康保険	29	5.2	55.4	10.6	516.5
30	5.0	54.5	10.9	513.2	
31	4.8	53.7	11.3	506.7	
32	4.7	55.9	11.9	508.5	
33	5.0	60.1	12.1	546.2	
船員保険	29	4.2	48.0	11.5	426.9
30	4.0	46.4	11.5	412.0	
31	3.9	46.3	11.8	403.5	
32	4.0	49.4	12.3	401.0	
33	4.3	54.0	12.5	426.3	
日雇労働者健康保険	29	6.8	69.2	10.2	691.5
30	6.6	67.7	10.3	676.3	
31	6.3	67.2	10.6	662.6	
32	6.1	68.0	11.2	660.3	
33	6.1	70.2	11.5	677.5	
共済組合	29	4.8	51.8	10.8	438.4
30	4.6	50.5	11.1	428.2	
31	4.3	50.2	11.5	422.5	
32	4.2	51.1	12.2	426.7	
33	4.4	54.3	12.4	448.0	
健康保険組合	29	5.0	53.1	10.6	450.9
30	4.8	52.0	10.9	442.6	
31	4.6	51.5	11.2	435.8	
32	4.5	52.9	11.7	435.3	
33	4.7	56.0	11.9	459.7	

当り点数（年度・制度別）

（単位 日点円）

被保険者				被扶養者			
一件当日数	一件当点数	一日当点数	一件当金額	一件当日数	一件当点数	一日当点数	一件当金額
5.7	60.8	10.7	710.8	4.5	48.2	10.7	284.1
5.4	59.6	11.0	701.3	4.3	47.2	10.9	278.4
5.2	58.6	11.4	691.9	4.2	47.2	11.2	278.8
5.1	62.0	12.2	700.1	4.1	47.7	11.7	281.8
5.4	68.1	12.5	756.9	4.3	49.4	11.6	292.1
5.8	61.7	10.6	723.4	4.5	48.3	10.8	285.6
5.6	60.6	10.9	716.7	4.3	47.5	11.0	281.2
5.3	59.2	11.3	701.7	4.2	47.4	11.3	281.1
5.2	63.0	12.1	707.7	4.1	47.9	11.7	284.2
5.6	69.4	12.4	768.8	4.3	49.7	11.6	294.6
4.0	48.5	12.9	551.9	4.4	47.5	10.8	275.1
3.9	47.0	11.9	529.2	4.2	45.7	11.0	265.2
3.8	46.9	12.3	528.9	4.0	45.6	11.3	264.7
4.1	53.0	12.9	553.7	3.9	46.2	11.8	268.4
4.6	61.6	13.3	623.0	4.1	48.4	11.8	281.1
7.2	72.5	10.1	852.7	6.1	62.8	10.3	373.7
6.9	72.0	10.4	848.9	5.9	59.7	10.1	353.6
6.7	71.7	10.7	844.1	5.8	59.5	10.3	352.2
6.5	73.9	11.4	856.5	5.5	58.6	10.7	346.9
6.5	77.8	11.9	896.9	5.4	58.6	10.8	346.5
5.3	57.9	11.0	667.5	4.4	47.5	10.8	276.9
5.0	56.3	11.2	651.2	4.2	46.4	11.0	270.4
4.8	55.8	11.7	648.0	4.1	46.4	11.4	270.6
4.6	57.7	12.6	663.2	3.9	46.8	11.9	273.0
4.8	63.5	13.2	710.1	4.1	48.5	11.9	283.1
5.7	61.3	10.7	720.9	4.6	48.1	10.6	285.4
5.5	60.4	11.0	716.3	4.3	46.9	10.8	279.3
5.2	59.1	11.3	704.3	4.3	47.0	11.0	279.9
5.1	62.5	12.2	705.1	4.1	47.6	11.5	283.2
5.5	68.0	12.4	756.3	4.3	49.3	11.3	293.4

第 52 表 診療報酬支払確定一件当り日数、点数、金額及び一日
歯科診療

区 分	総 計				
	一件当日数	一件当点数	一日当点数	一件当金額	
社会保険合計 昭和29年度	4.9	93.1	18.9	923.8	
30	4.8	91.1	18.9	904.3	
31	4.7	87.4	18.4	858.2	
32	4.8	90.1	18.8	870.9	
33	4.9	108.4	21.9	959.6	
政府管掌健康保険	29	5.1	97.8	19.3	1,007.2
30	5.0	94.1	19.0	1,966.3	
31	4.9	90.6	18.5	924.9	
32	5.0	94.6	19.0	949.1	
33	5.1	114.0	22.2	1,050.2	
船員保険	29	3.9	84.4	21.5	837.8
30	3.8	81.0	21.3	799.4	
31	3.8	78.7	20.8	761.1	
32	3.9	82.8	21.1	766.9	
33	4.1	100.1	24.5	847.2	
日雇労働者健康保険	29	5.2	59.4	11.5	637.8
30	5.1	140.7	27.4	1,595.9	
31	4.9	132.9	26.9	1,458.8	
32	4.9	129.3	26.3	1,394.5	
33	5.0	143.5	28.7	1,420.1	
共済組合	29	4.7	88.2	18.6	836.5
30	4.6	83.8	18.4	785.2	
31	4.5	79.0	17.7	729.8	
32	4.5	79.8	17.9	731.0	
33	4.6	96.5	21.2	802.1	
健康保険組合	29	4.9	91.4	18.5	877.9
30	4.8	87.8	18.2	839.8	
31	4.8	84.3	17.7	796.1	
32	4.8	87.1	18.1	806.1	
33	5.0	105.2	21.2	893.9	

当り点数 (年度・制度別)

(単位 日 点 円)

被 保 険 者				被 扶 養 者			
一件当日数	一件当点数	一日当点数	一件当金額	一件当日数	一件当点数	一日当点数	一件当金額
5.4	114.0	21.0	1,360.0	4.4	68.2	15.7	404.7
5.3	113.0	21.4	1,349.0	4.3	65.8	15.5	390.7
5.2	108.5	20.8	1,296.0	4.2	64.4	15.3	382.5
5.3	114.3	21.5	1,334.9	4.2	64.7	15.3	384.1
5.5	138.3	24.9	1,481.1	4.3	78.0	18.0	430.7
5.5	118.0	21.3	1,411.3	4.4	67.6	15.5	402.6
5.4	113.9	21.0	1,364.6	4.3	65.4	15.3	390.2
5.4	109.5	20.4	1,313.3	4.2	64.4	15.2	384.3
5.5	116.3	21.2	1,356.7	4.3	64.6	15.2	385.6
5.7	140.8	24.6	1,508.7	4.4	77.8	17.9	431.1
3.9	94.2	24.2	1,101.0	4.0	68.0	17.1	396.2
3.7	91.2	24.5	1,067.2	3.9	65.1	16.6	379.2
3.7	88.7	24.0	1,038.2	3.9	65.1	16.7	379.3
3.9	98.6	25.0	1,111.7	3.9	65.0	16.7	379.7
4.2	123.5	29.4	1,287.6	4.0	76.9	19.3	418.1
5.4	62.9	11.7	1,745.3	4.6	47.7	10.4	286.0
5.3	155.6	29.5	1,846.7	4.5	71.5	15.8	426.9
5.1	149.7	29.4	1,776.0	4.5	80.2	17.9	477.2
5.1	148.6	29.2	1,742.3	4.5	77.8	17.4	463.4
5.3	169.6	32.2	1,848.0	4.4	85.8	19.4	473.4
5.2	106.5	20.5	1,255.2	4.3	69.3	16.2	406.0
5.0	101.8	20.4	1,197.2	4.1	66.4	16.0	388.5
4.9	96.7	19.8	1,137.6	4.1	63.4	15.6	371.3
4.9	100.4	20.5	1,175.2	4.1	63.0	15.4	368.9
5.1	122.5	24.2	1,300.4	4.2	76.3	18.3	416.2
5.5	116.5	21.1	1,394.9	4.4	68.5	15.6	408.4
5.4	114.1	21.0	1,369.5	4.3	65.6	15.2	391.9
5.3	109.4	20.5	1,315.0	4.3	64.4	15.0	384.3
5.4	115.6	21.2	1,351.7	4.3	65.2	15.1	389.6
5.7	140.2	24.6	1,503.4	4.4	79.0	17.9	438.4

3. 健康保険

第53表 政府管掌健康保険適用状況(年度別)

年度末現在 (単位 人 円)

区分	昭和29年度	30	31	32	33
事業所数	235,985	244,309	267,169	298,178	316,922
被保険者数	4,940,833	5,242,120	5,991,249	6,631,384	7,037,441
男	3,539,979	3,713,520	4,202,999	4,647,882	4,891,949
女	1,400,854	1,528,600	1,788,250	1,983,502	2,145,492
強制適用	4,835,889	5,130,577	5,871,767	6,488,436	6,864,553
任意包括適用	103,567	110,122	117,836	135,588	168,809
任意継続適用	1,377	1,421	1,646	7,360	4,079
被扶養者数	7,106,503	6,731,436	7,452,531	7,843,219	8,331,579
被保険者1人当り	1.44	1.28	1.24	1.18	1.18
平均標準報酬月額	11,340	11,781	12,287	13,238	13,526
男	13,317	13,900	14,559	15,775	16,181
女	6,336	6,634	6,948	7,295	7,473

資料 厚生省保険局調

第54表 組管掌健康保険適用状況(年度別)

年度末現在 (単位 人 円)

区分	昭和29年度	30	31	32	33
組合数	894	907	924	968	1,010
被保険者数	3,220,036	3,313,199	3,516,383	3,751,953	4,002,906
男	2,470,515	2,530,324	2,669,654	2,840,654	3,012,003
女	749,521	782,875	846,729	911,299	990,903
被扶養者数	6,150,269	6,394,474	6,540,472	6,791,035	7,005,086
被保険者1人当り	1.91	1.93	1.86	1.81	1.75
平均標準報酬月額	17,208	17,658	18,466	20,470	20,747
男	19,490	20,037	21,046	23,523	23,890
女	9,683	9,970	10,329	10,953	11,195

資料 厚生省保険局調

第55表 組管掌健康保険平均保険料率(年度別)

年度	平均標準報酬月額(円)	保険料率(%)			負担割合(%)		
		計	被保険者	事業主	計	被保険者	事業主
昭和29年度	16,519	62.25	22.23	40.02	100.0	35.7	64.3
30	17,074	63.43	22.68	40.75	100.0	35.8	64.2
31	17,841	64.03	22.97	41.06	100.0	35.9	64.1
32	19,569	64.09	23.39	40.70	100.0	36.5	63.5
33	20,291	64.14	24.15	39.99	100.0	37.7	62.3

(注) 平均標準報酬月額は年度平均、保険料率は年度末現在である 資料 健康保険組合連合会調

第56表 政府管掌健康保険被保険者数(標準報酬等級別)

昭和33年度末 (単位 人)

等級別	標準報酬月額	被保険者数			等級別	標準報酬月額	被保険者数		
		計	男	女			計	男	女
合計	(円) —	7,037,441	4,891,949	2,145,492	13	20,000	295,514	284,375	11,139
第1級	3,000	72,070	22,429	49,641	14	22,000	202,165	197,144	5,021
2	4,000	250,301	66,601	183,700	15	24,000	158,113	154,940	3,173
3	5,000	518,997	152,209	366,788	16	26,000	154,885	151,494	3,391
4	6,000	619,463	219,718	399,745	17	28,000	100,124	98,570	1,554
5	7,000	613,062	271,369	341,693	18	30,000	124,483	121,843	2,640
6	8,000	575,378	315,166	260,212	19	33,000	77,420	76,445	975
7	9,000	469,358	299,801	169,557	20	36,000	73,089	71,889	1,200
8	10,000	607,441	450,593	156,848	21	39,000	54,541	53,727	814
9	12,000	611,805	515,773	96,032	22	42,000	27,657	27,348	309
10	14,000	486,483	441,888	44,595	23	45,000	26,815	26,512	303
11	16,000	456,532	426,629	29,903	24	48,000	18,174	17,980	194
12	18,000	333,189	318,341	14,848	25	52,000	110,382	109,165	1,217

第57表 組管掌健康保険被保険者数(標準報酬等級別)

昭和33年度末 (単位 人)

等級別	標準報酬月額	被保険者数			等級別	標準報酬月額	被保険者数		
		計	男	女			計	男	女
合計	(円) —	4,002,906	3,012,003	990,903	13	20,000	240,609	211,102	29,507
第1級	3,000	3,235	1,304	1,931	14	22,000	224,599	205,957	18,642
2	4,000	21,880	4,762	17,118	15	24,000	213,214	199,697	13,517
3	5,000	71,344	14,772	56,572	16	26,000	198,915	189,440	9,475
4	6,000	120,185	32,669	87,516	17	28,000	172,736	166,516	6,220
5	7,000	159,093	51,470	107,623	18	30,000	182,740	178,021	4,719
6	8,000	179,199	72,080	107,119	19	33,000	165,239	162,180	3,059
7	9,000	170,566	79,046	91,520	20	36,000	122,770	120,968	1,802
8	10,000	257,620	134,604	123,016	21	39,000	90,611	89,536	1,075
9	12,000	311,292	185,562	125,730	22	42,000	66,401	65,669	732
10	14,000	273,826	189,430	84,396	23	45,000	50,543	50,053	490
11	16,000	260,407	202,618	57,789	24	48,000	43,072	42,724	348
12	18,000	246,042	205,930	40,112	25	52,000	156,768	155,893	875

第 58 表 政府管掌健康保険適用状況 (業態別)

昭和33年10月1日現在 (単位 人 円)

業 態 別	事業所数	被 保 険 者 数			平均標準報酬月額		
		計	男	女	平 均	男	女
総 数	308,348	6,956,843	4,846,794	2,110,049	13,651	16,299	7,569
金属鉱業	547	27,071	23,498	3,583	15,299	16,517	7,316
石油天然ガス	898	107,302	96,603	10,699	16,152	17,173	6,934
非金属鉱業	122	4,287	3,787	500	18,249	19,426	9,336
建設業	1,045	36,645	31,293	5,352	14,477	15,704	7,303
建築業	15,633	305,293	269,238	36,055	15,364	16,404	7,592
食品業	14,949	321,517	206,391	115,126	12,237	15,177	6,967
繊維業	23,095	719,470	228,217	491,253	9,288	14,856	6,701
木材・同製品	21,131	349,702	277,734	71,968	11,617	12,999	6,281
紙・類似品	3,366	104,832	68,271	36,561	13,027	16,329	6,863
印刷業	7,683	171,477	131,890	39,587	14,315	16,152	8,196
化学工業	6,887	279,748	190,218	89,530	14,825	18,026	8,023
ガラス・土石業	6,117	168,375	115,421	52,954	12,678	15,213	7,152
金属工業	18,048	475,002	392,735	82,267	15,626	17,180	8,206
機械器具業	28,110	876,015	711,225	164,790	14,821	16,420	7,924
他の製造業	15,658	344,561	230,919	113,642	13,140	15,988	7,353
卸売・小売業	80,685	1,290,355	894,131	396,224	14,161	16,902	7,976
金融業	8,109	160,442	113,982	46,460	15,331	17,768	9,352
不動産業	770	15,355	10,426	4,929	16,156	19,360	9,379
運送業	11,102	429,468	365,633	63,835	16,123	17,447	8,540
通信業	703	19,198	14,966	4,232	17,474	19,639	9,819
水道・衛生	495	13,107	11,348	1,759	17,092	18,340	9,040
医療・保健	660	11,603	9,495	2,108	14,736	16,267	7,841
教育	3,613	94,292	29,203	65,089	12,255	19,957	8,800
飲食	2,169	24,404	10,181	14,223	11,776	16,483	8,407
飲食物料	855	20,729	10,852	9,877	12,897	16,993	8,397
旅館・下宿	740	25,255	12,011	13,244	12,979	17,274	9,083
対個人サービス	2,038	37,109	23,375	13,734	12,356	15,025	7,813
対事業所サービス	2,637	38,860	27,471	11,389	13,543	15,881	7,902
自動車修理	2,656	41,745	35,904	5,841	13,599	14,581	7,558
他の修理	1,314	19,461	15,197	4,264	14,015	15,805	7,633
映画・興行	1,411	36,781	21,778	15,003	12,346	15,806	7,322
映画外興行	523	20,141	11,813	8,328	14,683	18,442	9,352
法営	464	4,637	2,997	1,640	12,771	15,395	7,976
非営利団体	13,107	182,805	122,541	60,264	12,661	15,048	7,807
その他	11,008	178,455	125,239	53,216	12,166	14,029	7,782
任意継続適用	—	1,344	821	523	10,380	12,765	6,637

(注) 業態分類は厚生省保険局「政府管掌健康保険および厚生年金保険業態分類標準」による。
資料 厚生省保険局調

第 59 表 組合管掌健康保険適用状況 (業態別)

昭和34年3月末現在 (単位 人)

業 態 別	組 合 数	被 保 険 者 数			被扶養者数
		男	女	計	
総 数	1,010	3,012,819	989,612	4,002,431	7,016,554
化学工業	109	293,087	86,356	379,441	703,127
窯業・土石業	21	39,544	14,133	53,677	100,126
紡織工業	64	83,523	168,573	252,096	189,075
機械器具工業	268	730,969	143,653	874,622	1,573,724
その他の工業	34	120,258	44,319	164,577	200,509
金属山	21	53,563	6,218	59,781	158,893
運送の事業	84	361,656	67,410	429,066	851,743
物品販売事業	79	233,924	115,563	349,487	430,968
金融保険の事業	125	275,985	165,003	440,992	604,434
その他の事業	59	326,893	39,754	366,647	815,821
法人・団体の事務所	86	260,441	119,123	379,564	628,836
石炭山	60	232,974	19,507	252,481	759,298

(注) 被保険者数および被扶養者数は厚生省調とかならずしも一致しない。資料 健康保険組合連合会調

第 60 表 政府管掌健康保険保険料徴収状況 (年度別)

(単位 千円)

区 分	年 度				
	昭和29年度	30	31	32	33
徴収決定額	42,187,550	48,263,973	56,647,265	68,517,995	76,027,076
前年度より組替額	2,911,232	3,580,757	3,847,898	3,731,746	4,458,556
本年度分	39,276,318	44,683,215	52,799,367	64,786,249	71,568,519
取納済額	38,601,681	44,355,816	52,687,022	63,711,828	70,533,577
不納欠損額	5,112	60,258	228,498	347,611	267,356
取納未済額	3,580,757	3,847,898	3,731,746	4,458,565	5,226,142
取納率(平均)	91.5	91.9	93.0	93.0	92.8
現年度分	95.4	96.6	97.4	96.6	98.6

資料 厚生省保険局調

第 61 表 政府管掌健康保険給付費百分比 (年度・給付種別)

区 分	昭和29年度	30	31	32	33
給付被保険者療養傷病	100.00	100.00	100.00	100.00	100.00
療養の給付	81.96	82.40	81.74	81.40	81.80
傷病手当	65.06	65.65	66.53	66.15	66.79
療養費	0.62	0.68	0.54	0.43	0.39
傷病手当	15.22	14.97	13.55	13.60	13.31
埋葬料	0.40	0.42	0.42	0.46	0.45
分産費	0.19	0.20	0.21	0.23	0.25
出産手当	0.42	0.43	0.45	0.49	0.56
哺育手当	0.05	0.05	0.04	0.04	0.05
被扶養者療養費	18.04	17.60	18.26	18.60	18.20
家族療養費	16.79	16.43	17.20	17.64	17.29
家族療養費	0.16	0.18	0.16	0.15	0.14
配偶者療養費	0.17	0.15	0.15	0.13	0.11
配偶者療養費	0.47	0.43	0.39	0.36	0.35
配偶者療養費	0.45	0.41	0.36	0.32	0.31

資料 厚生省保険局調

第 62 表 組管掌健康保険給付費百分比 (年度・給付種別)

i) 法定給付

区 分	昭和29年度	30	31	32	33
法定給付被保険者療養傷病	100.00	100.00	100.00	100.00	100.00
療養の給付	74.93	74.01	73.06	71.96	71.90
傷病手当	55.61	55.91	56.28	55.69	56.31
療養費	0.82	0.75	0.64	0.44	0.40
傷病手当	17.37	16.17	14.85	14.40	13.66
療養費	0.49	0.46	0.48	0.52	0.50
傷病手当	0.23	0.25	0.29	0.33	0.36
分産費	0.37	0.43	0.48	0.53	0.62
出産手当	0.04	0.04	0.04	0.05	0.05
哺育手当	0.04	0.04	0.04	0.05	0.05
被扶養者療養費	25.07	25.99	26.94	28.04	28.10
家族療養費	23.00	24.07	25.17	26.51	26.65
家族療養費	0.37	0.35	0.32	0.25	0.25
配偶者療養費	0.28	0.25	0.26	0.23	0.20
配偶者療養費	0.69	0.63	0.57	0.51	0.50
配偶者療養費	0.73	0.69	0.62	0.54	0.51

ii) 法定給付および附加給付

区 分	昭和29年度	30	31	32	33
給付被保険者療養傷病	100.00	100.00	100.00	100.00	100.00
療養の給付	70.23	68.94	67.93	66.27	65.66
傷病手当	29.77	31.06	32.07	33.73	34.34
療養費	89.81	89.47	89.50	88.68	88.27
傷病手当	67.30	66.22	65.39	63.81	63.47
療養費	22.51	23.26	24.11	24.87	24.80
傷病手当	10.19	10.53	10.50	11.32	11.73
分産費	2.93	2.72	2.54	2.45	2.20
出産手当	7.26	7.80	7.96	8.87	9.53
哺育手当					
被扶養者療養費					
家族療養費					
配偶者療養費					
配偶者療養費					
配偶者療養費					

第 63 表 政府管掌健康保険給付決定状況 (年度別)

区 分	昭和29年度	30	31	32	33
被保険者・被扶養者	件数 40,575,839	43,323,191	49,358,423	56,077,602	56,194,664
	金額 43,179,480	46,506,615	50,301,634	57,220,735	64,494,541
被保険者分	件数 22,459,307	24,186,519	27,514,015	30,860,782	31,124,607
	金額 35,391,970	38,324,943	41,117,368	46,578,381	52,756,048
療養の給付	件数 20,952,518	22,614,623	25,941,727	29,088,180	29,318,181
	金額 28,094,553	30,529,129	33,466,769	37,851,356	43,073,680
療養費	件数 172,910	206,097	207,106	226,630	231,783
	金額 265,734	317,175	272,061	246,034	253,403
傷病手当金	件数 1,237,754	1,264,429	1,260,764	1,426,320	1,433,951
	日数 34,114,833	34,429,729	32,901,037	35,491,109	37,035,828
	金額 6,574,375	6,964,207	6,815,846	7,779,950	8,587,238
埋葬料	件数 14,488	14,964	15,267	17,606	17,890
	金額 173,342	195,998	210,422	264,113	289,306
分娩費	件数 28,490	30,395	32,153	37,358	44,662
	金額 83,688	94,205	104,910	130,055	161,103
出産手当金	件数 33,974	35,826	37,029	42,105	51,163
	日数 1,537,290	1,636,155	1,705,777	1,987,785	2,420,758
	金額 179,821	202,056	224,838	281,302	360,825
哺育手当金	件数 19,173	20,185	19,969	22,583	26,977
	月数 102,103	110,844	112,615	127,851	152,469
	金額 20,457	22,175	22,523	25,570	30,494
被扶養者分	件数 18,116,532	19,136,672	21,844,408	25,216,820	25,070,057
	金額 7,787,510	8,181,672	9,184,266	10,642,354	11,738,493
家族療養費	件数 17,610,669	18,629,315	21,339,449	24,678,125	24,486,424
	金額 7,238,776	7,636,991	8,650,621	10,092,114	11,151,227
療養費	件数 90,165	103,104	114,661	134,006	147,796
	金額 75,819	82,920	82,375	82,705	89,034
家族埋葬料	件数 36,659	35,300	36,881	38,368	35,431
	金額 73,318	70,600	73,762	76,736	70,862
配偶者分娩費	件数 204,230	201,293	195,120	206,117	226,688
	金額 204,230	201,293	195,120	206,117	226,688
配偶者哺育手当金	件数 174,809	167,660	158,297	160,204	173,718
	月数 976,946	955,701	911,940	923,412	1,003,409
	金額 195,368	189,868	182,388	184,682	200,682

資料 厚生省保険局調

第 64 表 組合管掌健康保険給付決定状況 (年度別)

i) 法定給付 (単位 件 日 千円)

区 分	昭和29年度	30	31	32	33
法定給付	件数 36,949,489	38,977,767	42,671,373	47,240,464	46,645,664
	金額 31,485,881	32,308,751	33,843,899	37,306,761	40,803,225
被保険者分	件数 17,106,178	17,601,106	19,091,953	20,810,333	20,577,373
	金額 23,591,705	23,911,308	24,725,568	26,845,291	29,337,252
療養の給付	件数 16,066,758	16,635,272	18,145,214	19,825,121	19,660,130
	金額 17,508,147	18,061,732	19,047,176	20,777,281	22,977,169
療養費	件数 105,617	105,326	124,698	101,586	108,301
	金額 260,007	242,163	213,759	165,782	162,865
傷病手当金	件数 878,597	803,151	759,318	815,003	730,925
	日数 19,679,421	17,363,239	15,633,879	15,407,685	14,856,792
	金額 5,469,457	5,224,380	5,026,046	5,372,168	5,573,424
埋葬料	件数 8,844	7,881	8,177	8,763	8,641
	金額 153,940	149,095	161,898	192,008	204,914
分娩費	件数 14,913	15,553	18,076	20,512	23,787
	金額 72,537	82,053	97,831	121,180	146,813
出産手当金	件数 15,707	17,778	19,319	21,014	24,924
	日数 586,422	675,038	745,525	844,580	1,033,770
	金額 115,641	138,533	163,976	199,313	251,542
哺育手当金	件数 15,742	16,145	17,151	18,334	20,665
	月数 59,881	66,760	74,415	87,729	102,622
	金額 11,976	13,352	14,883	17,558	20,525
被扶養者分	件数 19,843,311	21,376,661	23,579,420	26,430,131	26,068,291
	金額 7,894,177	8,397,443	9,118,330	10,481,471	11,465,973
家族療養費	件数 19,180,516	20,761,494	22,980,445	25,881,139	25,497,832
	金額 7,243,651	7,776,133	8,519,040	9,888,239	10,872,265
療養費	件数 113,513	118,522	139,930	109,931	121,851
	金額 115,450	112,900	109,017	93,280	100,202
家族埋葬料	件数 44,711	41,165	43,829	43,713	40,334
	金額 89,422	82,330	87,658	87,426	80,668
配偶者分娩費	件数 216,098	202,390	192,882	191,285	202,864
	金額 216,098	202,390	192,882	191,285	202,864
哺育手当金	件数 288,473	253,090	222,334	204,063	205,410
	月数 1,147,777	1,115,352	1,048,667	1,006,147	1,049,866
	金額 229,555	223,690	209,733	201,241	209,974

資料 厚生省保険局調

ii) 附加給付

(単位 件 千円)

区 分	昭和29年度	30	31	32	33
附加給付	件数 7,386,571	7,978,014	8,362,777	10,181,092	10,591,420
	金額 3,572,028	3,801,691	3,968,674	4,760,597	5,422,087
被保険者分	件数 507,913	466,671	361,217	368,884	305,867
	金額 1,028,793	984,893	959,242	1,031,615	1,014,785
療養に関するもの	件数 —	—	116,766	57,832	9,586
	金額 —	—	190,360	91,440	22,224
傷病手当に関するもの	件数 —	—	215,139	290,713	276,821
	金額 —	—	714,696	895,691	943,047
その他	件数 —	—	29,312	20,339	19,460
	金額 —	—	54,187	44,483	49,513
被扶養者分	件数 6,878,658	7,511,343	8,001,560	9,812,208	10,285,553
	金額 2,543,235	2,816,798	3,009,432	3,728,982	4,407,302
療養に関するもの	件数 —	—	7,732,500	9,644,199	10,106,785
	金額 —	—	2,808,032	3,525,396	4,171,596
その他	件数 —	—	269,060	168,009	178,768
	金額 —	—	201,400	203,586	235,706

iii) 法定給付・附加給付合計

区 分	昭和29年度	30	31	32	33
被保険者、被扶養者	件数 44,336,060	46,955,781	51,034,150	57,421,556	57,237,084
	金額 35,057,909	36,110,442	37,812,572	42,067,359	46,225,312
被保険者分	件数 17,614,091	18,067,777	19,453,170	21,179,217	20,883,240
	金額 24,620,498	24,896,201	25,684,810	27,876,906	30,352,037
被扶養者分	件数 26,721,969	28,888,004	31,580,980	36,242,339	36,353,844
	金額 10,437,412	11,214,241	12,127,762	14,190,453	15,873,275
法定給付	件数 36,949,489	38,977,767	42,671,373	47,240,464	46,645,664
	金額 31,485,881	32,308,751	33,843,899	37,306,761	40,803,225
被保険者分	件数 17,106,178	17,601,106	19,091,953	20,810,333	20,577,373
	金額 23,591,705	23,911,308	24,725,568	26,845,291	29,337,252
被扶養者分	件数 19,843,311	21,376,661	23,579,420	26,430,131	26,068,291
	金額 7,894,177	8,397,443	9,118,330	10,461,471	11,465,973
附加給付	件数 7,386,571	7,978,014	8,362,777	10,181,092	10,591,420
	金額 3,572,028	3,801,691	3,968,674	4,760,597	5,422,087
被保険者分	件数 507,913	466,671	361,217	368,884	305,867
	金額 1,028,793	984,893	959,242	1,031,615	1,014,785
被扶養者分	件数 6,878,658	7,511,343	8,001,560	9,812,208	10,285,553
	金額 2,543,235	2,816,798	3,009,432	3,728,982	4,407,302

第 65 表 政府管掌健康保険療養の給付及び家族療養費決定

i) 被保険者分 (単位 件 日 千円)

区 分	昭和29年度	30	31	32	33
療養の給付 件数	20,952,518	22,614,623	25,941,727	29,088,180	29,318,181
金額	28,094,553	30,529,129	33,466,769	37,851,356	43,073,681
診療費 件数	20,928,075	22,588,740	25,905,676	29,042,314	29,256,019
日数	136,059,497	142,880,500	154,796,817	173,292,299	183,091,327
金額	27,899,927	30,345,184	33,321,474	37,698,849	42,904,399
一般診療 件数	17,525,749	19,048,473	22,130,993	24,769,860	24,618,479
日数	117,271,832	123,693,376	134,587,258	149,749,130	156,493,659
金額	23,088,612	25,524,106	28,378,739	31,875,004	35,828,969
入院 件数	950,468	1,068,819	1,168,676	1,288,382	1,383,964
日数	20,850,254	23,582,082	24,983,353	26,882,529	28,583,369
金額	11,085,995	12,642,616	13,705,196	15,136,802	17,453,404
入院外 件数	16,575,281	17,979,654	20,962,317	23,481,478	23,234,515
日数	96,421,578	100,111,294	109,603,905	122,866,601	127,910,290
金額	12,002,617	12,881,490	14,673,542	16,738,201	18,375,565
歯科診療 件数	3,402,326	3,540,267	3,774,683	4,272,454	4,637,540
日数	18,787,665	19,187,124	20,209,559	23,543,169	26,597,668
金額	4,811,315	4,821,078	4,942,736	5,823,845	7,075,430
薬剤支給 件数	—	—	14,197	22,331	38,323
処方箋枚数	—	—	22,490	37,514	67,350
金額	—	—	13,203	29,500	53,060
看護費 件数	23,811	25,303	21,443	23,148	23,472
日数	481,632	441,085	303,989	284,187	259,130
金額	193,487	183,003	130,993	122,189	115,346
移送費 件数	632	580	411	387	367
金額	1,139	942	1,098	818	876

資料 厚生省保険局調

状況 (年度別)

ii) 被扶養者分 (単位 件 日 千円)

区 分	昭和29年度	30	31	32	33
家族療養費 件数	17,610,669	18,629,315	21,339,449	24,678,125	24,486,424
金額	7,238,776	7,636,991	8,650,621	10,092,114	11,151,226
診療費 件数	17,604,711	18,622,969	21,327,706	24,661,768	24,465,047
日数	83,449,169	86,148,084	96,149,241	108,512,396	111,758,213
金額	7,210,817	7,608,789	8,627,368	10,066,209	11,123,531
一般診療 件数	15,327,454	16,176,057	18,607,242	21,563,020	21,037,834
日数	73,559,903	75,676,558	84,619,126	95,275,299	96,796,956
金額	6,297,185	6,651,918	7,585,060	8,869,929	9,615,472
入院 件数	466,661	494,547	546,159	605,290	655,753
日数	7,377,594	7,885,882	8,637,955	9,652,228	10,396,686
金額	2,062,364	2,236,858	2,499,691	2,893,806	3,384,013
入院外 件数	14,860,793	15,681,510	18,061,083	20,957,730	20,382,081
日数	66,182,309	67,790,676	75,981,171	85,623,071	86,400,270
金額	4,234,821	4,415,060	5,085,370	5,976,123	6,231,459
歯科診療 件数	2,277,257	2,446,912	2,720,464	3,098,748	3,427,213
日数	9,889,266	10,471,526	11,530,115	13,237,097	14,961,257
金額	913,632	956,870	1,042,308	1,196,281	1,508,059
薬剤支給 件数	—	—	6,276	10,638	15,930
処方箋枚数	—	—	8,959	16,015	24,507
金額	—	—	2,529	5,787	9,195
看護費 件数	5,809	6,216	5,354	5,631	5,304
日数	137,923	129,118	93,554	87,575	78,155
金額	27,835	28,081	20,615	20,013	18,290
移送費 件数	149	130	113	88	143
金額	124	120	109	104	210

第 66 表 組保管掌健康保険療養の給付及び家族療養費決定

i) 被保険者分 (単位 件 日 千円)

区 分	昭和29年度	30	31	32	33
療養の給付 件数	16,086,758	16,635,272	18,145,214	19,825,121	19,660,130
金額	17,508,147	18,061,732	19,047,176	20,777,281	22,977,169
診療費 件数	16,020,658	16,590,975	18,104,375	19,780,785	19,609,060
日数	97,654,172	96,988,608	99,771,683	106,307,440	108,471,758
金額	17,251,540	17,836,968	18,864,721	20,602,329	22,794,607
一般診療 件数	13,616,309	14,170,577	15,563,471	17,065,675	16,676,820
日数	84,763,166	84,473,045	86,767,447	92,088,714	92,515,722
金額	14,300,893	14,916,558	15,911,200	17,306,042	18,776,856
入院 件数	607,225	629,554	642,226	661,642	667,776
日数	13,146,815	13,859,346	13,512,250	13,492,511	13,409,778
金額	6,685,369	7,024,213	7,281,032	7,545,331	8,296,755
入院外 件数	13,009,084	13,541,023	14,921,245	16,404,033	16,009,044
日数	71,616,351	70,613,699	73,255,197	78,596,203	79,105,944
金額	7,615,524	7,892,345	8,630,168	9,760,711	10,480,101
歯科診療 件数	2,404,349	2,420,398	2,540,904	2,715,110	2,932,240
日数	12,891,006	12,515,563	13,004,236	14,218,726	15,956,036
金額	2,950,648	2,920,410	2,953,521	3,296,287	4,017,751
薬剤支給 件数	—	—	6,736	12,731	21,799
処方箋枚数	—	—	10,696	21,376	36,657
金額	—	—	6,868	17,117	32,358
看護費 件数	40,874	39,571	29,485	27,376	25,724
日数	840,354	757,715	490,808	421,639	374,012
金額	250,310	219,364	170,068	153,468	146,133
移送費 件数	5,226	4,726	4,618	4,229	3,547
金額	6,296	5,399	5,518	4,368	4,071

資料 厚生省保険局調

状況 (年度別)

ii) 被扶養者分 (単位 件 日 千円)

区 分	昭和29年度	30	31	32	33
家族療養費 件数	19,180,516	20,761,494	22,980,445	25,881,139	25,497,832
金額	7,243,651	7,776,133	8,519,040	9,888,239	10,872,264
診療費 件数	19,158,761	20,740,166	22,957,185	25,853,166	25,465,654
日数	94,592,178	96,704,389	104,018,831	114,962,119	116,997,756
金額	7,187,360	7,719,503	8,465,189	9,827,274	10,809,775
一般診療 件数	16,661,903	17,995,992	19,952,851	22,493,051	21,790,609
日数	83,765,527	84,991,952	91,346,264	100,626,278	101,018,643
金額	6,239,150	6,714,409	7,404,374	8,608,118	9,274,632
入院 件数	483,189	506,548	550,646	599,049	634,752
日数	7,278,126	7,732,978	8,405,629	9,425,153	9,963,445
金額	1,864,174	2,051,317	2,334,569	2,698,645	3,133,910
入院外 件数	16,178,714	17,489,444	19,402,205	21,894,002	21,155,857
日数	76,487,401	77,258,974	82,940,635	91,201,125	91,055,198
金額	4,374,976	4,663,093	5,069,805	5,909,473	6,140,722
歯科診療 件数	2,496,858	2,744,174	3,004,334	3,360,115	3,675,045
日数	10,826,651	11,712,437	12,672,567	14,335,841	15,979,113
金額	948,210	1,005,094	1,060,815	1,219,156	1,535,143
薬剤支給 件数	—	—	4,629	8,624	13,715
処方箋枚数	—	—	6,787	12,810	20,546
金額	—	—	1,933	4,379	7,525
看護費 件数	19,501	19,247	16,553	17,523	16,821
日数	380,968	371,306	296,262	308,118	292,013
金額	54,913	55,329	50,487	55,425	53,880
移送費 件数	2,254	2,081	2,078	1,826	1,642
金額	1,377	1,301	1,431	1,162	1,084

第 67 表 政府管掌健康保険諸率 (年度・診療種別)

第 68 表 組合管掌健康保険諸率 (年度・診療種別)

(単位 円 件 点)

区 分	昭和29年度	30	31	32	33	
被 保 険 者	被 保 険 者 1 人 当 診 療 費 被 保 険 者 1000 人 当 受 診 件 数 診 療 1 件 当 り 点 数 診 療 1 件 当 り 金 額	5,536.0 4,152.6 114.6 1,333.0	5,914.0 4,402.2 115.0 1,343.0	5,867.0 4,561.3 109.7 1,286.0	5,795.0 4,464.1 114.5 1,298.0	6,188.5 4,219.9 — 1,466.5
一 般 診 療	被 保 険 者 1 人 当 診 療 費 被 保 険 者 1000 人 当 受 診 件 数 診 療 1 件 当 り 点 数 診 療 1 件 当 り 金 額	4,581.0 3,477.5 113.8 1,317.0	4,974.0 3,712.3 115.2 1,340.0	4,997.0 3,896.7 109.8 1,282.0	4,900.0 3,807.4 114.0 1,287.0	5,167.9 3,551.0 — 1,455.4
入 院	被 保 険 者 1 人 当 診 療 費 被 保 険 者 1000 人 当 受 診 件 数 診 療 1 件 当 り 点 数 診 療 1 件 当 り 金 額	2,200.0 188.6 1,022.9 11,664.0	2,464.0 208.3 1,033.1 11,829.0	2,413.0 205.8 1,019.7 11,727.0	2,327.0 198.0 1,029.8 11,749.0	2,517.5 199.6 — 12,611.2
入 院 外	被 保 険 者 1 人 当 診 療 費 被 保 険 者 1000 人 当 受 診 件 数 診 療 1 件 当 り 点 数 診 療 1 件 当 り 金 額	2,381.0 3,288.9 61.7 724.0	2,510.0 3,504.0 60.6 716.0	2,584.0 3,690.9 59.0 700.0	2,573.0 3,609.4 63.8 713.0	2,650.5 3,351.3 — 790.9
歯 科 診 療	被 保 険 者 1 人 当 診 療 費 被 保 険 者 1000 人 当 受 診 件 数 診 療 1 件 当 り 点 数 診 療 1 件 当 り 金 額	955.0 675.1 118.2 1,414.0	940.0 689.9 113.6 1,362.0	870.0 664.6 109.2 1,309.0	895.0 656.7 117.2 1,363.0	1,020.6 668.9 — 1,525.7
被 扶 養 者	被 保 険 者 1 人 当 診 療 費 被 保 険 者 1000 人 当 受 診 件 数 診 療 1 件 当 り 点 数 診 療 1 件 当 り 金 額	1,430.0 3,493.2 69.6 410.0	1,482.0 3,629.3 89.4 409.0	1,519.0 3,755.3 88.6 405.0	1,547.0 3,790.8 69.2 408.0	1,604.4 3,528.8 — 454.7
一 般 診 療	被 保 険 者 1 人 当 診 療 費 被 保 険 者 1000 人 当 受 診 件 数 診 療 1 件 当 り 点 数 診 療 1 件 当 り 金 額	1,249.0 3,041.3 70.0 411.0	1,296.0 3,152.4 69.9 411.0	1,336.0 3,276.3 69.2 408.0	1,363.0 3,314.5 69.8 411.0	1,386.9 3,034.5 — 457.1
入 院	被 保 険 者 1 人 当 診 療 費 被 保 険 者 1000 人 当 受 診 件 数 診 療 1 件 当 り 点 数 診 療 1 件 当 り 金 額	409.0 92.6 762.5 4,419.0	436.0 96.3 779.4 4,523.0	440.0 96.2 786.9 4,577.0	445.0 93.0 821.8 4,781.0	488.1 94.6 — 5,160.5
入 院 外	被 保 険 者 1 人 当 診 療 費 被 保 険 者 1000 人 当 受 診 件 数 診 療 1 件 当 り 点 数 診 療 1 件 当 り 金 額	840.0 2,948.7 48.2 285.0	860.0 3,056.1 47.6 282.0	896.0 3,180.1 47.5 282.0	918.0 3,221.5 48.1 285.0	898.8 2,939.9 — 305.7
歯 科 診 療	被 保 険 者 1 人 当 診 療 費 被 保 険 者 1000 人 当 受 診 件 数 診 療 1 件 当 り 点 数 診 療 1 件 当 り 金 額	181.0 451.9 67.3 401.0	186.0 476.9 65.6 391.0	183.0 479.0 64.2 383.0	184.0 476.3 64.7 386.0	217.5 494.3 — 440.0

(単位 円・件・点)

区 分	昭和29年度	30	31	32	33	
被 保 険 者	被 保 険 者 1 人 当 診 療 費 被 保 険 者 1000 人 当 受 診 件 数 診 療 1 件 当 り 点 数 診 療 1 件 当 り 金 額	5,078 4,715.6 117.2 1,077	5,427 5,047.6 116.3 1,075	5,484 5,262.9 95.9 1,042	5,548 5,326.6 98.9 1,042	5,826 5,011.4 — 1,162
一 般 診 療	被 保 険 者 1 人 当 診 療 費 被 保 険 者 1000 人 当 受 診 件 数 診 療 1 件 当 り 点 数 診 療 1 件 当 り 金 額	4,209 4,007.9 117.2 1,050	4,538 4,311.2 116.9 1,053	4,625 4,524.3 95.0 1,022	4,660 4,595.5 94.7 1,014	4,798 4,262.0 — 1,126
入 院	被 保 険 者 1 人 当 診 療 費 被 保 険 者 1000 人 当 受 診 件 数 診 療 1 件 当 り 点 数 診 療 1 件 当 り 金 額	1,968 178.7 1,034.2 11,010	2,137 191.5 1,040.6 11,157	2,116 186.7 1,027.1 11,337	2,032 178.2 1,038.9 11,404	2,120 170.7 — 12,424
入 院 外	被 保 険 者 1 人 当 診 療 費 被 保 険 者 1000 人 当 受 診 件 数 診 療 1 件 当 り 点 数 診 療 1 件 当 り 金 額	2,241 3,829.2 61.4 585	2,401 4,119.7 60.4 583	2,509 4,337.6 54.9 578	2,628 4,417.3 59.4 595	2,678 4,091.3 — 655
歯 科 診 療	被 保 険 者 1 人 当 診 療 費 被 保 険 者 1000 人 当 受 診 件 数 診 療 1 件 当 り 点 数 診 療 1 件 当 り 金 額	869 707.7 116.8 1,227	889 736.4 113.8 1,207	859 738.6 100.9 1,162	888 731.1 108.2 1,214	1,027 749.4 — 1,370
被 扶 養 者	被 保 険 者 1 人 当 診 療 費 被 保 険 者 1000 人 当 受 診 件 数 診 療 1 件 当 り 点 数 診 療 1 件 当 り 金 額	2,116 5,639.3 88.2 375	2,349 6,310.0 66.7 372	2,461 6,673.6 66.9 369	2,646 6,961.8 68.9 380	2,763 6,508.1 — 424
一 般 診 療	被 保 険 者 1 人 当 診 療 費 被 保 険 者 1000 人 当 受 診 件 数 診 療 1 件 当 り 点 数 診 療 1 件 当 り 金 額	1,836 4,904.4 68.2 371	2,043 5,475.1 66.9 373	2,153 5,800.3 67.7 371	2,318 6,057.0 69.7 383	2,370 5,568.8 — 426
入 院	被 保 険 者 1 人 当 診 療 費 被 保 険 者 1000 人 当 受 診 件 数 診 療 1 件 当 り 点 数 診 療 1 件 当 り 金 額	549 142.2 743.3 3,755	624 154.1 761.4 4,050	679 160.1 779.6 4,240	727 161.3 826.6 4,505	801 162.2 — 4,937
入 院 外	被 保 険 者 1 人 当 診 療 費 被 保 険 者 1000 人 当 受 診 件 数 診 療 1 件 当 り 点 数 診 療 1 件 当 り 金 額	1,288 4,762.2 48.2 270	1,419 5,321.0 47.0 267	1,474 5,640.2 47.5 261	1,591 5,895.7 49.0 270	1,569 5,406.7 — 290
歯 科 診 療	被 保 険 者 1 人 当 診 療 費 被 保 険 者 1000 人 当 受 診 件 数 診 療 1 件 当 り 点 数 診 療 1 件 当 り 金 額	279 734.9 68.2 380	306 834.9 65.5 366	308 873.3 61.3 353	328 904.8 63.0 363	392 939.2 — 418

(注)診療1件当り点数・1)昭和30年度までは基金取扱分のみによる。
2)昭和31年度は基金取扱分及び事業主組合直営診療機関取扱分の平均である。
資料 厚生省保険局調

第 69 表 政府管掌健康保険傷病手当金及びその他の給付の諸率（年度別）

区 分	昭和29年度	30	31	32	33
被 保 險 者					
看 護 費 被 保 險 者 1,000人当日数	95.6	85.0	53.5	43.7	37.4
1 日 当 金 額	402	415	431	430	445
傷 病 手 当 金 被 保 險 者 1,000人当件数	245.6	246.4	222.0	219.2	206.8
被 保 險 者 1 人当日数	6.8	6.7	5.8	5.5	5.3
1 件 当 金 額	5,312	5,508	5,406	5,455	5,989
埋 葬 料 被 保 險 者 1,000人当件数	2.87	2.92	2.69	2.71	2.58
分 娩 費 被 保 險 者 1,000人当件数	5.65	5.92	5.66	5.74	6.44
出 産 手 当 金 被 保 險 者 1,000人当件数	6.74	6.98	6.52	6.47	7.38
1 件 当 金 額	5,294	5,640	6,072	6,681	7,053
被 扶 養 者					
看 護 費 被 保 險 者 1,000人当日数	27.4	25.2	16.5	13.5	11.3
1 日 当 金 額	202	217	220	229	234
家 族 埋 葬 料 被 保 險 者 1,000人当件数	7.27	6.88	6.49	5.90	5.11
配 偶 者 分 娩 費 被 保 險 者 1,000人当件数	40.51	39.23	34.35	31.68	32.7

第 70 表 組管掌健康保険傷病手当金及びその他の給付の諸率（年度別）

区 分	昭和29年度	30	31	32	33
被 保 險 者					
看 護 費 被 保 險 者 1,000人当日数	247.4	230.5	142.7	113.5	95.6
1 日 当 金 額	298	290	347	364	391
傷 病 手 当 金 被 保 險 者 1,000人当件数	258.6	244.3	220.7	219.5	186.8
被 保 險 者 1 人当日数	5.8	5.3	4.5	4.1	3.8
1 件 当 金 額	6,225	6,505	6,619	6,592	7,625
埋 葬 料 被 保 險 者 1,000人当件数	2.60	2.40	2.38	2.36	2.21
分 娩 費 被 保 險 者 1,000人当件数	4.39	4.73	5.25	5.52	6.08
出 産 手 当 金 被 保 險 者 1,000人当件数	4.62	5.41	5.62	5.66	6.37
1 件 当 金 額	7,362	7,792	8,488	9,485	10,092
被 扶 養 者					
看 護 費 被 保 險 者 1,000人当日数	112.1	113.0	86.1	83.0	74.6
1 日 当 金 額	144	149	170	180	185
家 族 埋 葬 料 被 保 險 者 1,000人当件数	13.16	12.52	12.74	11.77	10.31
配 偶 者 分 娩 費 被 保 險 者 1,000人当件数	63.61	61.57	56.07	51.51	51.84

第 71 表 政府管掌健康保険収支状況（年度別）

区 分	昭和 29 年度	30	31	32	33
収 入	41,819,186	52,718,410	62,935,371	73,244,057	76,485,012
保 險 料	38,601,681	44,355,816	52,687,022	63,711,828	70,533,577
国 庫 負 担 金	1,060,992	1,828,717	3,862,155	3,960,333	2,115,100
積 立 金 以 前 受 入 金	1,800,000	196,445	32,283	—	—
借 入 金	—	6,000,000	6,000,000	5,000,000	3,000,000
そ の 他 の 収 入	356,493	337,432	353,911	571,896	836,335
支 出	41,581,980	52,207,302	58,052,124	65,246,934	71,541,337
保 險 給 付 費	39,483,672	50,846,285	50,452,825	57,397,168	64,284,335
事 務 費	1,016,999	965,187	1,131,543	1,239,463	1,463,838
保 健 施 設 費	198,545	123,706	134,276	126,441	136,269
福 祉 施 設 費	879,572	264,837	326,363	475,160	643,079
そ の 他 の 支 出	3,192	7,287	5,150	6,729	12,995
国 債 整 理 基 金 特 別 会 計 へ 繰 入	—	—	6,001,967	6,001,973	5,000,822
翌 年 度 へ 繰 越 額	112,011	84,482	26,838	—	21,120
収 支 差 引 剰 余 金	125,175	426,626	4,856,409	7,997,123	4,943,675
積 立 金	321,620	551,801	5,375,927	13,373,050	4,922,555

第 72 表 組管掌健康保険収支状況（年度別）

区 分	昭和 29 年度	30	31	32	33
収 入	46,701,682	49,183,106	53,471,436	62,740,123	69,538,618
保 險 料	39,772,576	40,317,944	47,311,821	56,385,205	61,518,959
国 庫 負 担 金	457,439	460,356	489,321	494,170	531,986
前 年 度 以 前 繰 越 金	4,216,714	5,139,190	2,289,349	1,635,308	2,071,147
積 立 金 以 前 繰 入 金	616,554	808,974	701,260	1,179,272	1,682,629
そ の 他 の 収 入	1,638,399	2,456,642	2,679,685	3,046,168	3,733,896
支 出	39,994,054	43,885,396	47,364,082	54,895,490	60,040,854
保 險 給 付 費	33,051,397	36,455,446	38,351,252	42,536,450	45,156,857
事 務 費	1,322,435	1,503,191	1,691,420	2,127,585	2,465,981
保 健 施 設 費	2,519,439	2,569,839	3,002,556	5,181,976	6,935,207
そ の 他 の 支 出	3,100,783	3,356,920	4,318,854	5,049,479	5,482,809
剰 余 金 (積 立 金)	6,707,628	5,297,710	6,107,354	7,844,633	9,497,764

4. 日雇労働者健康保険

第73表 日雇労働者健康保険適用状況 (年度別)

		年度末現在 (単位 人 円)				
区	分	昭和29年度	30	31	32	33
本月末現在において有効な健康保険印紙購入通帳数		24,544	27,897	30,308	32,390	35,793
有効被保険者手帳所有者数		572,750	670,174	748,412	802,344	862,036
	男	433,550	496,757	551,420	586,907	627,258
	女	139,200	173,417	196,992	215,437	234,778
被保険者1人当平均賃金日額		369	371	388	413	414
被保険者1人当平均被扶養者数		1.15	1.22	1.19	1.21	1.22
	男	1.19	1.24	1.28	1.32	1.32
	女	1.02	1.17	0.92	0.94	0.93

注: 33年度の被保険者1人当平均被扶養者数は32年6月の数字である。

第74表 日雇労働者健康保険保険料徴収状況および印紙売さばき状況 (年度別)

		(単位千円 千枚)				
区	分	昭和29年度	30	31	32	33
保険課扱分						
徴収決定額		81,007	121,160	175,545	212,775	379,969
翌年度への組替額		—	4,209	7,463	13,986	17,307
収納済額		69,456	108,207	159,447	194,373	330,711
不納欠損額		—	—	81	87	371
収納未済額		11,551	12,953	16,017	18,316	48,888
印紙売さばき状況						
印紙売さばき枚数		115,830	126,845	146,768	155,709	165,800
	1 級	114,321	125,398	145,020	154,068	137,916
	2 級	1,509	1,447	1,748	1,641	27,884
印紙売さばき額		1,852,198	2,025,186	2,343,051	2,486,428	3,116,715

第75表 日雇労働者健康保険給付決定状況 (年度別)

(単位 千円)

区	分	昭和29年度	30	31	32	33
被保険者、被扶養者、 総計	件数	1,196,976	2,092,925	2,744,305	3,200,775	3,935,932
	金額	1,165,888	2,473,738	3,210,525	3,770,184	4,781,677
被保険者分合計	件数	802,892	1,438,308	1,782,245	2,025,414	2,373,438
	金額	920,833	2,084,815	2,612,222	3,063,664	3,857,514
療養の給付	件数	795,246	1,423,035	1,761,262	2,002,454	2,328,628
	金額	909,255	2,056,983	2,575,338	3,025,468	3,779,218
療養費	件数	7,646	13,008	16,509	18,184	22,103
	金額	11,578	20,569	22,483	22,325	26,123
傷病手当金	件数	—	—	—	—	16,907
	金額	—	—	—	—	33,958
埋葬料	件数	—	1,392	2,770	3,206	3,306
	金額	—	5,517	10,994	12,730	13,130
分娩費	件数	—	873	1,704	1,570	1,822
	金額	—	1,746	3,407	3,140	3,644
出産手当金	件数	—	—	—	—	672
	金額	—	—	—	—	1,439
被扶養者分合計	件数	394,084	654,617	962,060	1,175,361	1,562,494
	金額	245,054	388,923	598,304	706,520	924,164
療養の給付	件数	390,952	641,072	938,971	1,150,045	1,531,668
	金額	241,458	373,287	571,010	677,761	891,640
療養費	件数	3,132	4,934	6,747	8,513	11,190
	金額	3,597	4,447	6,015	6,689	7,559
家族埋葬料	件数	—	2,578	4,937	5,268	5,329
	金額	—	5,156	9,874	10,536	10,658
配偶者分娩費	件数	—	6,033	11,405	11,535	14,307
	金額	—	6,033	11,405	11,535	14,307

資料 厚生省保険局調

第76表 日雇労働者健康保険療養の給付決定状況 (年度別)

i) 被保険者分

(単位 件 日 千円)

区 分	昭和29年度	30	31	32	33
被保険者合計 件数	795,246	1,423,035	1,761,262	2,002,454	2,328,628
金額	909,255	2,056,983	2,575,338	3,025,488	3,779,218
診療費合計 件数	794,417	1,421,723	1,759,108	2,000,015	2,324,745
日数	5,721,638	9,686,030	12,024,732	13,550,064	15,607,528
金額	904,298	2,049,529	2,563,849	3,014,497	3,766,444
一般診療 件数	675,504	1,019,275	1,375,179	1,581,051	1,860,084
日数	5,087,969	7,564,195	10,074,523	11,416,707	13,147,025
金額	816,330	1,292,476	1,892,045	2,282,802	2,901,164
入院 件数	26,975	44,493	71,428	86,640	103,324
日数	444,655	799,073	1,405,741	1,751,038	2,079,721
金額	261,996	465,089	791,133	997,710	1,296,902
入院外 件数	648,529	974,782	1,303,751	1,494,411	1,756,760
日数	4,643,314	6,765,122	8,668,782	9,665,669	11,067,304
金額	554,334	827,387	1,100,912	1,285,093	1,604,262
歯科診療 件数	118,913	402,448	383,929	418,964	464,661
日数	633,669	2,121,835	1,950,209	2,133,357	2,460,503
金額	87,968	757,053	671,802	731,695	865,280
薬剤支給 件数	2	6	298	643	2,046
金額	1	47	194	675	1,931
看護費 件数	786	1,252	1,819	1,752	1,814
日数	12,838	18,690	27,660	25,526	25,780
金額	4,901	7,325	11,265	10,232	10,826
移送費 件数	41	54	37	44	23
金額	56	81	33	64	17

資料 厚生省保険局調

ii) 被扶養者分

(単位 件 日 千円)

区 分	昭和29年度	30	31	32	33
被扶養者合計 件数	390,952	641,072	938,971	1,150,045	1,531,668
金額	241,458	373,287	571,010	677,761	891,640
診療費合計 件数	390,749	640,736	938,486	1,149,455	1,530,660
日数	2,568,919	4,021,697	5,850,672	6,812,441	8,469,469
金額	240,530	371,772	569,493	676,236	890,155
一般診療 件数	353,113	555,325	811,834	991,817	1,315,700
日数	2,396,837	3,635,796	5,283,455	6,106,424	7,523,472
金額	229,822	333,523	509,258	603,477	787,554
入院 件数	21,858	30,653	47,773	53,483	64,886
日数	391,606	536,984	884,640	990,662	1,158,271
金額	106,829	147,579	240,048	277,097	357,929
入院外 件数	331,255	524,672	764,061	938,334	1,250,814
日数	2,005,231	3,098,812	4,398,815	5,115,762	6,365,201
金額	122,992	185,944	269,210	326,380	429,625
歯科診療 件数	37,636	85,4	126,652	157,638	214,960
日数	172,082	385,901	567,217	706,017	945,997
金額	10,708	38,249	60,236	72,758	102,601
薬剤支給 件数	3	1	90	212	677
金額	3	0	24	128	372
看護費 件数	192	327	391	371	328
日数	4,319	7,215	6,757	6,693	4,925
金額	923	1,511	1,490	1,392	1,111
移送費 件数	8	8	4	7	3
金額	3	4	3	6	2

資料 厚生省保険局調

第77表 日雇労働者健康保険諸率 (年度・診療種別)

(単位 件 日 円)

区 分	昭和29年度	30	31	32	33	
被 保 険 者	被保険者 1,000人当受診件数	1,303.00	2,361.35	2,508.31	2,579.85	2,698.81
	診療 1 件 当 日 数	7.2	6.8	6.8	6.8	6.7
	診療 1 件 当 金 額	1,138	1,441	1,458	1,507	1,620
一 般 診 療	被保険者 1,000人当受診件数	1,107.96	1,692.92	1,960.87	2,039.42	2,157.78
	診療 1 件 当 日 数	7.5	7.4	7.3	7.2	7.1
	診療 1 件 当 金 額	1,208	1,268	1,376	1,444	1,560
入 院	被保険者 1,000人当受診件数	44.24	73.90	101.85	111.75	119.86
	診療 1 件 当 日 数	16.5	18.0	19.7	20.2	20.1
	診療 1 件 当 金 額	9,712	10,453	11,076	11,516	12,552
入 院 外	被保険者 1,000人当受診件数	1,063.72	1,619.02	1,859.02	1,927.67	2,037.92
	診療 1 件 当 日 数	7.2	6.9	6.6	6.5	6.3
	診療 1 件 当 金 額	855	848	844	860	913
歯 科 診 療	被保険者 1,000人当受診件数	195.04	668.43	547.44	540.43	539.03
	診療 1 件 当 日 数	5.3	5.2	5.0	5.1	5.3
	診療 1 件 当 金 額	740	1,881	1,750	1,746	1,862
被 扶 養 者 分	被保険者 1,000人当受診件数	640.90	1,064.20	1,298.18	1,482.71	1,775.63
	診療 1 件 当 日 数	6.6	6.2	6.2	5.9	5.5
	診療 1 件 当 金 額	616	580	607	588	582
一 般 診 療	被保険者 1,000人当受診件数	579.17	922.34	1,117.59	1,279.37	1,526.27
	診療 1 件 当 日 数	6.8	6.5	6.5	6.2	5.7
	診療 1 件 当 金 額	651	600	627	608	599
入 院	被保険者 1,000人当受診件数	35.85	50.91	68.12	68.99	75.27
	診療 1 件 当 日 数	17.9	17.5	18.5	18.5	17.9
	診療 1 件 当 金 額	4,887	4,808	5,025	5,181	5,516
入 院 外	被保険者 1,000人当受診件数	543.32	871.43	1,049.47	1,210.38	1,451.00
	診療 1 件 当 日 数	6.1	5.9	5.8	5.5	5.1
	診療 1 件 当 金 額	371	354	352	348	344
歯 科 診 療	被保険者 1,000人当受診件数	61.73	141.81	180.59	203.34	249.36
	診療 1 件 当 日 数	4.6	4.5	4.5	4.5	4.4
	診療 1 件 当 金 額	285	448	475	461	477

(注) 被保険者1,000人当受診件数は受診件数を有効被保険者手帳所有数で除したものである。
 資料 厚生省保険局

第78表 日雇労働者健康保険保険給付費百分比 (年度・給付種別) (%)

区 分	昭和29年度	30	31	32	33
総 計	100.00	100.00	100.00	100.00	100.00
被 保 険 者 分	78.98	84.28	81.36	81.26	80.67
療 養 給 付 費	77.99	83.15	80.21	80.25	79.04
傷 病 給 付 費	0.99	0.83	0.70	0.59	0.55
埋 葬 費	—	—	—	—	0.71
分 担 金 料 費	—	0.22	0.34	0.34	0.27
出 産 手 当 金	—	0.07	0.11	0.08	0.08
分 担 料 費	—	—	—	—	0.03
被 扶 養 者 分	21.02	15.72	18.64	18.74	19.33
療 養 給 付 費	20.71	15.09	17.78	17.98	18.65
家 族 養 護 給 付 費	0.31	0.18	0.19	0.18	0.16
配 偶 者 分	—	0.21	0.31	0.28	0.22
給 付 料 費	—	0.24	0.36	0.31	0.30

第79表 日雇労働者健康保険収支状況 (年度別)

(単位 千円)

区 分	昭和29年度	30	31	32	33
収 入	2,278,032	2,574,244	3,169,810	4,182,302	5,114,647
保 険 料 収 入	1,897,826	2,085,863	2,487,449	2,672,963	3,357,735
保 険 課 税 分	69,456	108,207	159,447	194,373	484,684
郵 政 省 給 分	1,828,370	1,977,656	2,328,002	2,478,590	2,873,051
国 庫 負 担 分	364,018	435,995	495,570	795,903	1,440,427
印 紙 売 捌 手 数 料	91,466	98,987	116,572	124,034	153,973
事 務 費	160,476	108,612	102,645	125,274	152,956
給 付 費	112,076	228,396	276,353	546,594	1,133,499
運 用 収 入	—	44,968	39,768	27,871	5,653
積 立 金 からの 繰 入	—	—	141,367	630,894	243,208
そ の 他	16,187	7,418	5,656	54,672	67,624
支 出	1,341,385	2,557,380	3,076,192	4,157,373	5,068,269
保 険 料 給 付 費	1,089,480	2,333,768	2,800,453	3,825,656	4,704,843
事 務 費	221,079	207,722	219,217	284,423	342,056
保 健 施 設 費	1,890	—	—	—	—
福 祉 施 設 費	—	15,884	56,505	47,183	21,293
そ の 他 の 支 出	28,936	6	17	111	78
翌 年 度 へ の 繰 越 額	3,714	—	3,767	—	—
収 支 差 引 額	932,933	16,864	89,851	24,929	46,377
積 立 金	1,009,124	1,025,988	974,472	368,507	171,677

5. 国民健康保険

第 80 表 国民健康保険実施状況 (年度都道府県経営主体別)

年 度	総 数			市 町 村		
	保 険 者 数	世 帯 主 数	被 保 険 者 数	保 険 者 数	世 帯 主 数	被 保 険 者 数
昭和29年度末	3,669	5,134,473	26,633,438	3,449	5,804,303	25,542,325
30	3,189	5,621,421	28,711,436	3,010	5,263,183	27,591,384
31	2,870	6,103,495	30,582,065	2,735	5,732,922	29,524,115
32	2,941	6,932,860	33,575,724	2,795	6,486,753	32,358,283
33	3,167	7,888,175	37,238,964	2,983	7,355,779	35,750,935
北海道	169	316,951	1,695,399	163	308,955	1,647,732
青森	53	115,382	698,292	52	115,072	696,498
岩手	64	191,035	1,099,941	63	190,658	1,097,827
宮城	72	193,438	1,093,859	69	192,213	1,086,768
秋田	74	177,271	969,466	72	175,716	962,589
山形	51	223,598	1,157,914	50	223,041	1,154,845
福島	123	253,197	1,402,398	121	252,162	1,396,936
茨城	85	251,857	1,315,299	82	248,986	1,303,760
栃木	42	153,893	800,958	42	153,893	800,958
群馬	73	202,141	1,014,576	71	201,086	1,008,905
埼玉	98	262,865	1,334,123	93	255,717	1,309,118
千葉	93	210,071	1,095,502	90	204,030	1,089,461
東京都	56	436,528	1,152,364	35	76,494	340,673
神奈川県	40	173,939	692,675	35	164,241	660,980
新潟	127	383,352	1,964,465	124	379,398	1,948,814
富山	44	131,947	601,194	43	130,741	597,516
石川	46	129,636	595,962	44	128,882	592,576
福井	40	93,948	406,324	37	90,557	395,076
山梨	61	108,822	524,979	61	108,822	524,979
長野	167	292,596	1,349,714	163	289,110	1,336,088
岐阜	105	162,021	775,105	101	160,280	766,330
静岡県	87	175,109	897,363	79	168,631	862,967
愛知県	78	195,056	910,298	75	189,440	883,330
三重	52	142,299	644,136	51	139,550	639,485
滋賀	55	125,046	536,631	53	124,535	534,351
京都	43	94,710	410,964	31	81,750	357,616
大阪府	48	133,887	459,853	32	97,404	348,368
兵庫県	102	253,812	1,077,927	84	237,855	1,009,402
奈良	33	53,627	236,001	31	53,069	233,268
和歌山	42	75,437	331,627	40	74,971	329,410
鳥取	50	82,275	381,011	46	81,080	376,192
島根	68	135,259	651,990	65	134,043	645,322
岡山	90	164,078	731,974	87	162,379	723,707
広島	86	204,573	820,953	84	202,552	810,882
山口	50	140,155	559,755	45	135,746	541,287
徳島	43	110,346	519,477	42	109,580	516,796
香川県	40	87,587	401,028	37	86,669	396,832
愛媛	74	126,068	628,625	72	124,022	620,901
高知県	36	82,354	351,598	35	82,191	350,920
福岡県	98	254,029	1,113,583	89	240,689	1,064,428
佐賀	36	85,117	426,529	33	82,840	414,618
長門	54	143,037	668,893	50	141,158	658,047
熊本	80	166,681	880,869	78	165,434	873,559
大分	51	104,503	536,129	49	103,369	530,458
宮崎	45	132,240	653,700	43	131,613	649,905
鹿児島	43	156,402	667,541	41	155,155	660,455

普通組合			国保組合			社団法人		
保険者数	世帯主数	被保険者数	保険者数	世帯主数	被保険者数	保険者数	世帯主数	被保険者数
60	57,996	308,052	48	237,922	576,723	62	34,252	206,333
54	53,138	276,390	56	277,512	680,662	49	26,588	163,000
41	32,591	174,941	60	318,294	767,255	34	19,688	115,754
33	21,297	114,225	88	410,105	1,016,606	25	14,705	86,610
23	14,648	79,801	147	510,435	1,364,407	14	7,313	43,821
1	3,430	20,347	3	2,581	13,973	2	1,985	13,347
—	—	—	1	310	1,794	—	—	—
—	—	—	1	377	2,114	—	—	—
1	220	1,438	2	1,005	5,653	—	—	—
—	—	—	2	1,555	6,877	—	—	—
—	—	—	1	557	3,069	—	—	—
—	—	—	2	1,035	5,462	—	—	—
—	—	—	3	2,871	11,539	—	—	—
—	—	—	—	—	—	—	—	—
—	—	—	2	1,055	5,671	—	—	—
—	—	—	5	7,148	25,005	—	—	—
—	—	—	3	6,041	6,041	—	—	—
—	—	—	21	360,034	811,691	—	—	—
1	636	3,806	4	9,062	27,889	—	—	—
—	—	—	3	3,954	15,651	—	—	—
—	—	—	1	1,206	3,678	—	—	—
—	—	—	2	754	3,386	—	—	—
—	—	—	3	3,391	11,248	—	—	—
—	—	—	—	—	—	—	—	—
—	—	—	4	3,486	13,626	—	—	—
3	1,554	7,703	—	—	—	1	187	1,072
3	1,953	11,829	2	2,884	13,663	3	1,641	8,904
—	—	—	3	5,616	26,968	—	—	—
—	—	—	1	2,749	4,651	—	—	—
—	—	—	2	511	2,280	—	—	—
—	—	—	11	12,805	52,550	1	155	798
—	—	—	15	35,950	108,416	—	—	—
1	533	3,069	8	10,617	41,909	1	464	2,494
9	4,876	24,122	2	558	2,733	—	—	—
—	—	—	—	—	—	—	—	—
2	466	2,217	—	—	—	—	—	—
—	—	—	4	1,195	4,819	—	—	—
—	—	—	2	685	3,705	1	531	2,963
—	—	—	3	1,699	8,267	—	—	—
—	—	—	2	2,021	10,071	—	—	—
—	—	—	4	3,704	14,535	—	—	—
1	705	3,933	4	766	2,681	—	—	—
—	—	—	3	918	4,196	—	—	—
—	—	—	2	2,046	7,724	—	—	—
—	—	—	1	163	678	—	—	—
—	—	—	6	12,253	42,829	3	1,087	6,326
—	—	—	2	1,486	6,656	1	791	5,255
—	—	—	2	1,132	6,847	1	472	2,662
1	275	1,337	2	1,247	7,310	—	—	—
—	—	—	2	1,134	5,671	—	—	—
—	—	—	2	627	3,795	—	—	—
—	—	—	2	1,247	7,086	—	—	—

第 81 表 国民健康保険給付決定状況 (年度・都道府県別)

年度 都道府県	区分	年間平均 被保険者数	総 計		療 計	
			件 数	金 額	計	
					件 数	金 額
昭和 29 年度		26,057,804	41,838,067	31,674,115	41,230,590	31,308,440
30		28,118,813	49,858,873	37,866,594	49,157,808	37,388,499
31		30,121,449	59,000,975	45,876,931	58,245,398	45,326,400
32		32,642,442	69,729,131	55,432,196	68,945,354	54,819,056
33		36,069,155	75,823,117	67,881,743	74,946,755	67,125,082
北 海 道 青 森 県 岩 手 県 宮 城 県 秋 田 県 山 形 県 福 島 県 茨 城 県 栃 木 県 群 馬 県 埼 崎 県 千 葉 県 神 奈 川 県 新 潟 県 富 山 県 石 川 県 福 井 県 山 梨 県 長 野 県 岐 阜 県 静 岡 県 愛 知 県 滋 賀 県 京 都 府 大 阪 府 和 歌 山 県 鳥 取 県 島 根 県 廣 島 県 山 口 県 徳 島 県 香 川 県 愛 媛 県 高 松 県 福 岡 県 佐 賀 県 長 崎 県 熊 本 県 大 分 県 鹿 児 島 県	海 道	1,637,268	2,699,930	3,446,838	2,669,152	3,423,822
		687,389	908,921	992,049	892,666	982,239
		1,098,846	1,987,662	2,037,779	1,962,227	2,017,287
		1,094,516	1,902,309	2,085,521	1,878,668	2,067,638
		884,003	1,380,666	1,522,296	1,360,494	1,505,391
		1,160,379	2,839,306	2,492,740	2,809,633	2,465,423
		1,363,677	2,242,877	2,112,696	2,208,960	2,080,214
		1,186,545	1,803,351	1,602,670	1,759,684	1,571,052
		774,352	1,420,896	1,384,408	1,393,080	1,359,466
		948,136	1,945,754	1,865,797	1,913,351	1,842,876
		1,311,790	2,712,579	2,249,057	2,678,922	2,211,295
		1,074,535	1,921,309	1,642,638	1,889,443	1,616,758
		336,175	745,811	748,184	738,685	738,668
		581,102	1,277,125	1,326,465	1,264,677	1,313,991
		1,951,460	5,039,344	4,166,021	4,983,070	4,126,572
		599,284	1,675,737	1,252,824	1,664,529	1,246,657
		596,432	1,698,078	1,306,660	1,683,780	1,295,958
		365,682	900,862	700,427	892,745	694,813
		528,613	946,927	808,046	936,830	802,782
		1,354,471	3,531,939	2,781,529	3,504,814	2,757,149
		757,965	1,650,545	1,252,410	1,631,806	1,238,021
		853,848	1,728,229	1,417,944	1,705,694	1,396,858
		827,976	1,806,745	1,443,829	1,785,235	1,425,093
		638,633	1,579,831	1,149,010	1,567,052	1,142,191
		538,435	1,341,514	1,042,070	1,329,084	1,032,868
	358,410	807,577	738,710	799,531	732,730	
	329,774	839,517	742,851	831,235	737,481	
	1,000,081	2,182,419	1,942,026	2,162,069	1,922,973	
	203,515	350,588	294,898	345,509	291,455	
	330,915	789,551	639,868	780,073	633,717	
	333,022	731,799	586,806	723,836	581,229	
	655,022	1,588,270	1,255,925	1,577,967	1,250,435	
	619,760	1,324,061	1,190,186	1,310,553	1,178,169	
	810,768	2,056,708	1,631,153	2,034,214	1,615,082	
	512,467	1,107,778	946,361	1,095,402	936,012	
	501,690	1,160,625	902,934	1,150,554	896,625	
	370,926	821,165	695,767	812,367	688,844	
	588,828	1,296,431	1,138,649	1,282,737	1,127,450	
	338,952	801,140	718,133	796,247	713,727	
	1,063,735	2,574,822	2,178,446	2,552,112	2,160,406	
	417,060	973,284	793,190	964,974	788,306	
	598,058	1,045,062	923,412	1,032,563	916,170	
	873,357	1,741,250	1,318,272	1,717,777	1,301,555	
	462,471	932,395	761,747	921,687	754,994	
	620,674	1,096,610	846,752	1,082,203	837,361	
	637,479	1,084,264	876,859	1,070,800	869,330	
	1,290,669	2,829,554	3,928,892	2,799,064	3,835,930	

(単位 人 件 千円)					
療 養 の 給 付		諸 費		そ の 他 の 給 付	
件 数	金 額	件 数	金 額	件 数	金 額
39,374,479	28,215,562	1,856,111	3,092,878	607,477	365,675
47,253,303	34,055,230	1,904,503	3,333,269	701,167	478,096
56,158,561	41,775,369	2,086,837	3,551,030	755,577	550,531
66,732,367	51,025,948	2,212,987	3,793,108	783,777	613,140
72,964,178	63,375,968	1,882,577	3,749,094	876,362	756,681
2,630,952	3,285,276	38,200	138,546	30,778	23,017
821,013	806,461	71,653	175,778	16,255	9,810
1,936,950	1,928,327	25,277	88,960	25,435	20,491
1,859,256	1,946,988	19,412	120,650	23,641	17,882
1,301,450	1,400,534	59,044	104,857	20,172	16,904
2,698,405	2,260,960	111,228	204,463	29,673	27,317
2,177,396	1,989,528	31,564	90,685	33,917	32,482
1,714,893	1,488,349	44,791	82,702	43,667	31,619
1,373,461	1,319,016	19,619	40,450	27,816	24,942
1,863,116	1,797,427	50,235	45,450	32,403	22,921
2,588,801	2,081,263	90,121	130,033	33,657	37,762
1,863,818	1,558,681	25,625	58,077	31,866	25,880
732,984	722,067	5,701	16,601	7,126	9,516
1,242,472	1,253,827	22,205	60,164	12,448	12,474
4,520,518	3,586,047	462,552	540,525	56,274	39,449
1,544,331	1,137,712	120,198	108,945	11,208	6,167
1,657,898	1,252,666	25,882	43,292	14,298	10,702
884,505	671,461	8,240	23,352	8,117	5,615
926,318	776,256	9,512	26,526	11,097	5,264
3,406,985	2,667,312	97,829	89,837	27,125	24,379
1,618,663	1,198,564	13,143	39,458	18,739	14,389
1,674,212	1,316,722	31,482	80,136	22,535	21,085
1,763,690	1,366,140	21,545	58,953	21,510	18,736
1,551,191	1,101,494	15,861	40,697	12,779	6,820
1,300,540	987,116	28,544	45,752	12,430	9,201
794,241	719,427	5,290	13,302	8,046	5,981
821,900	704,763	9,335	32,718	8,282	5,369
2,146,040	1,857,941	16,029	65,032	20,350	19,053
341,042	273,200	4,467	18,255	5,079	3,443
773,881	613,657	6,192	20,060	9,478	6,151
714,559	553,438	9,277	27,791	7,963	5,577
1,561,537	1,225,581	16,430	24,854	10,303	5,490
1,297,831	1,139,902	12,720	38,267	13,508	12,017
2,014,439	1,553,878	19,775	61,204	22,494	16,071
1,088,602	906,744	6,800	29,268	12,376	10,349
1,132,340	840,583	18,214	56,043	10,071	6,308
786,997	641,762	25,370	47,082	8,798	6,929
1,276,542	1,099,422	6,195	28,028	13,694	11,199
784,960	696,403	11,287	17,324	4,893	4,406
2,520,806	2,063,668	31,306	96,738	22,710	18,040
954,969	753,959	10,005	34,347	8,310	4,883
1,022,278	878,498	10,285	37,672	12,499	7,242
1,710,256	1,283,178	7,521	18,378	23,473	16,716
916,390	733,774	5,297	21,220	10,708	6,754
1,075,101	819,661	7,102	17,700	14,407	9,391
1,058,433	825,935	12,367	43,395	13,464	7,529
2,517,216	3,290,401	281,848	545,529	30,490	92,962

第 82 表 国民健康保険療養の給付決定状況 (年度別)
(単位 件 日 千円)

年度	昭和29年度	30	31	32	33
総計	39,374,479 28,215,562	47,253,303 34,055,230	56,158,561 41,775,369	66,732,387 51,025,948	72,961,320 63,373,798
診療小計	39,374,479 174,219,231 28,215,562	47,253,303 199,023,075 34,055,230	56,136,477 232,463,549 41,762,279	66,706,932 268,652,852 51,004,743	72,923,636 305,592,942 63,340,220
入院	1,081,772 17,602,464 7,702,410	1,355,286 22,088,563 9,739,313	1,670,446 27,478,748 12,264,207	1,982,682 33,208,978 15,254,711	2,343,456 89,359,362 19,842,312
入院外	34,052,431 141,080,034 18,291,313	40,467,151 157,440,582 21,416,159	47,707,186 180,996,923 25,879,716	56,384,613 205,546,077 31,090,176	60,124,081 227,919,607 36,237,645
歯科診療	4,240,276 15,536,733 2,221,839	5,430,866 19,493,930 2,899,758	6,758,845 23,987,878 3,618,357	8,339,637 29,897,797 4,659,855	10,456,099 38,313,973 7,260,033
薬剤の支給	—	—	8,547 5,555	14,778 12,285	26,167 25,182
その他	—	—	13,537 7,536	10,657 8,920	11,517 8,397

第 83 表 国民健康保険療養費給付決定状況 (年度別)
(単位 件 日 千円)

年度	昭和29年度	30	31	32	33
総計	1,856,111 3,092,878	1,904,503 3,333,269	2,086,837 3,551,030	2,212,987 3,793,108	1,982,568 3,748,966
診療小計	1,856,111 16,777,257 3,092,878	1,904,503 16,122,582 3,333,269	1,641,540 13,349,117 3,251,193	1,664,250 13,190,470 3,415,859	1,335,445 11,307,528 3,272,193
一般診療	—	—	1,473,118 12,381,874 3,068,543	1,494,271 12,191,503 3,223,664	1,181,669 10,405,262 3,075,561
歯科診療	—	—	168,422 967,243 182,650	169,979 998,967 192,195	153,776 902,266 196,633
薬剤の支給	—	—	1,501 2,554	1,538 3,357	1,462 3,988
その他	—	—	443,796 297,283	547,199 373,892	645,661 472,784

第 84 表 診療施設経理状況 (直診勘定) (年度別)
(単位 千円)

区分	昭和30年度	31	32	33
収入	13,061,683	15,129,424	17,352,373	18,806,701
診療報酬	3,156,887	3,658,243	3,984,955	4,073,484
国民健康保険診療報酬	5,596,431	6,472,552	7,704,888	8,461,819
その他診療報酬	1,621,258	2,044,793	2,380,445	2,658,875
一般社会負担	429,517	557,274	667,860	863,784
前年度の繰入金	467,611	492,624	528,550	542,313
その他の繰入金	1,789,979	406,084	455,983	420,329
その他繰入金	—	1,497,855	1,629,692	1,786,098
支出	12,979,988	15,455,853	18,155,544	20,488,984
職員諸費	4,396,296	5,668,307	6,829,544	7,929,620
その他	1,380,084	1,354,537	1,580,478	1,629,016
会費	588,634	23,365	21,162	23,790
営業費	3,382,703	844,783	872,100	902,025
その他	804,907	3,738,568	4,320,330	4,696,677
業の補助	107,006	1,013,660	1,209,624	1,340,104
その他	2,320,358	78,583	60,888	48,637
支立の差金	81,695	△ 326,428	△ 803,171	△ 1,682,283
市町村の立村合	282,333	121,007	125,743	128,272
未収の額	693,273	2,824,296	3,191,677	3,300,075
国保直診補助	359,303	809,510	941,414	773,597
未収の額	365,107	547,559	594,138	787,881
補助金	—	211,464	300,555	257,558

資料 厚生省保険局

第 85 表 国民健康保険その他保険給付決定状況 (年度別)
(単位 件 千円)

年度	昭和29年度	30	31	32	33
総計	607,477 365,675	701,167 478,096	755,577 550,531	783,777 613,140	876,362 756,681
助産(傷病・出産手当)	408,631 250,546	455,316 313,488	468,065 340,722	479,242 365,421	539,467 445,222
哺育手当	73,592 27,477	86,176 37,553	89,148 43,643	86,992 46,523	95,449 57,756
葬祭給付	125,254 87,652	159,675 127,055	198,364 166,166	217,543 201,197	241,446 253,703

第 86 表 国民健康保険諸率 (年度都道府県別)

都道府県別	保険税(料)現年度分			被保険者一人 当り一般会計 繰入金市町村 費補助	国庫支出	
	一世帯当り 調定額	被保険者一人 当り調定額	被保険者一人 当り収納額		被保険者一人 当り事務 費負担金	被保険者一人 当り療養給付 費負担金
昭和29年度	2,386	458	394	118	66	179
30	2,636	515	454	128	61	178
31	2,856	567	510	129	69	243
32	3,046	623	569	117	85	308
33	3,310	696	636	96	90	326
北海道	4,252	798	692	77	99	370
青森	2,706	445	383	104	90	248
岩手	3,529	612	542	119	89	363
宮城	3,595	636	572	81	89	357
秋田	3,005	539	464	79	84	277
山形	4,063	780	709	21	90	376
福島	3,178	563	491	75	85	267
茨城	2,746	561	489	113	91	247
栃木	3,462	663	604	100	88	306
群馬	3,341	652	586	146	88	346
埼玉	3,427	664	597	91	88	302
千葉	3,004	560	505	62	24	288
東京都	3,619	804	702	230	96	379
神奈川県	3,321	780	742	159	92	372
新潟県	3,960	765	712	46	91	363
富山県	3,419	737	675	42	90	368
石川県	3,573	799	753	60	91	392
福井県	2,993	683	640	58	90	352
山梨県	2,478	510	468	67	89	289
長野県	3,012	646	607	141	91	371
岐阜県	2,125	441	425	163	89	288
静岡県	2,944	566	539	141	87	297
愛知県	2,817	598	560	127	87	292
三重県	2,385	518	469	113	89	309
滋賀県	3,413	794	736	113	88	368
京都府	3,340	758	713	81	90	367
大阪府	2,777	769	652	264	95	353
兵庫県	2,602	605	547	162	91	326
奈良県	2,225	498	456	146	92	215
和歌山県	2,470	565	521	155	89	361
徳島県	2,938	611	547	106	89	320
香川県	3,097	635	590	72	88	349
高松県	3,086	668	606	148	89	347
岡山県	2,660	661	597	138	90	349
広島県	2,532	674	585	135	89	310
山口県	2,732	575	499	42	88	283
徳島	2,362	512	463	132	86	329
香取	2,949	585	531	147	88	366
茨城	2,474	576	523	172	91	371
高松	3,065	720	674	142	92	362
高松	3,368	671	613	73	88	344
高松	2,795	582	497	55	90	258
高松	2,931	556	561	629	87	276
高松	3,326	633	561	33	86	288
高松	2,909	584	532	21	87	242
高松	1,998	469	415	28	81	228
高松	5,832	2,237	2,221	3	97	374

(単位 円 件 %)

金	被保険者一人 当り調整 金	被保険者一人 当り都道府 県支出金	被保険者一人 当り役所(役 場)費事務所 費	診療費		診療諸費		被保険者一人 当り保健 施設費
				被保険者 1000人当り 受診件数	一件当り 費用額	被保険者 一人当り 費用額	保険者 負担割合	
—	—	5	122	15.8	759	1,202	—	42
—	—	4	118	17.5	761	1,330	55	38
—	—	3	118	19.2	779	1,505	54	41
—	—	4	131	20.9	796	1,679	54	40
38	38	4	146	20.6	897	1,861	54	48
—	—	—	175	16.2	1,283	2,091	51.5	62
36	36	—	118	13.0	1,101	1,429	53.2	33
34	34	—	123	17.8	1,027	1,836	54.6	57
56	56	2	134	17.2	1,100	1,889	52.4	46
52	52	—	129	14.3	1,108	1,590	51.5	20
32	32	—	124	23.9	877	2,125	58.2	71
46	46	—	109	15.5	940	1,464	50.7	39
32	32	—	128	15.6	891	1,425	50.2	19
40	40	—	129	17.8	978	1,756	50.1	32
19	19	15	117	19.6	972	1,938	50.6	101
15	15	1	139	19.9	832	1,686	50.2	19
41	41	0	121	17.4	853	1,505	50.5	28
27	27	45	236	21.9	988	2,197	50.0	34
27	27	27	181	21.6	1,040	2,261	51.2	23
45	45	0	130	25.1	833	2,115	57.1	47
45	45	0	121	26.3	761	2,080	51.6	41
23	23	9	130	28.0	771	2,173	50.6	23
30	30	7	127	24.4	778	1,906	51.8	18
27	27	12	130	17.6	857	1,519	51.3	36
64	64	1	125	25.3	794	2,044	56.1	76
58	58	2	116	21.5	759	1,633	52.8	25
39	39	8	127	19.8	816	1,636	51.2	50
17	17	8	118	21.5	798	1,721	52.3	17
25	25	10	112	24.5	729	1,789	55.4	16
3	3	0	151	24.3	782	1,918	59.4	51
49	49	0	148	22.2	917	2,044	51.2	60
26	26	0	246	25.2	887	2,236	61.3	29
52	52	8	145	21.6	889	1,923	53.4	23
34	34	0	161	16.8	843	1,420	51.7	24
22	22	10	135	23.5	812	1,912	50.7	51
29	29	8	130	21.7	803	1,745	51.4	57
59	59	0	128	24.0	794	1,910	51.9	66
69	69	6	137	20.8	898	1,876	51.2	41
56	56	1	145	25.0	794	1,992	51.8	28
32	32	2	154	21.4	854	1,826	52.0	37
29	29	5	120	22.7	779	1,777	57.7	20
58	58	3	115	24.7	854	2,125	63.9	39
60	60	8	117	21.5	879	1,912	51.3	59
61	61	—	121	23.2	896	2,106	50.7	12
68	68	18	210	23.9	847	2,027	50.7	26
23	23	12	139	23.1	817	1,890	52.0	25
31	31	—	148	17.2	887	1,532	50.6	13
36	36	2	126	19.7	758	1,490	50.2	20
30	30	0	135	19.9	819	1,633	50.8	21
61	61	0	148	17.4	774	1,352	50.3	25
34	34	0	134	13.9	812	809	50.3	15
41	41	1	236	21.6	1,497	2,972	73.4	339

第 87 表 国民健康保険保険料収納状況 (年度別)

(単位 千円 %)

区 分	昭和29年度	30	31	32	33
保険税(料)(現年度分)					
調定額	11,923,294	14,478,012	17,072,406	20,340,927	25,090,387
収納率	86.22	88.25	90.07	91.33	91.45
一部負担金(現年度分)					
調定額	3,184,188	3,034,179	3,104,168	2,778,074	2,327,948
収納率	86.61	85.78	85.74	85.40	85.28

第 88 表 国民健康保険経理状況 (年度別)

(単位 千円)

区 分	昭和29年度	30	31	32	33
収入	25,402,311	28,720,421	34,420,564	41,603,134	49,471,183
保険税(料)	10,931,696	13,731,859	16,483,269	19,733,110	24,076,006
一部負担金	2,999,461	2,910,588	2,989,423	2,713,652	2,292,134
事務費補助金	6,528,198	6,851,009	9,557,672	13,181,402	16,514,243
療養給付補助金	1,718,365	1,708,523	2,082,062	2,760,257	3,238,468
保健給付補助金	4,668,984	5,004,094	7,329,017	10,043,762	11,753,659
保健調整交付金	140,850	138,392	146,592	377,384	164,231
都道府県支出金	142,485	111,443	103,290	120,889	148,373
一般会計繰入金市町村費補助	3,080,943	3,596,381	3,898,708	3,834,068	3,448,535
前年度繰入金計剰余繰越金	1,118,451	906,848	720,869	1,326,436	2,125,349
直診勘定繰入金	150,634	107,006	78,583	60,888	48,637
その他の収入	450,443	505,287	588,750	632,689	817,905
支出	24,695,990	28,754,655	34,054,624	40,267,666	47,463,408
役所費(役場費)事務所費	3,184,660	3,307,293	3,559,337	4,291,028	5,061,362
保険給付費	18,764,141	22,580,940	26,576,867	31,289,923	37,140,010
療養諸費(現年度分)	17,586,555	20,757,290	24,739,256	29,422,750	36,383,220
過年度分	814,749	1,340,570	1,286,703	1,249,894	—
助産諸費(傷病出産手当)	248,222	316,921	341,358	368,465	407,563
葬祭諸費	27,392	38,242	43,157	46,544	94,902
葬祭諸費	87,222	127,917	166,394	202,270	254,324
保健施設費	1,088,992	1,068,706	1,227,044	1,303,207	1,742,342
直診勘定繰出金	451,276	467,611	492,624	528,550	542,313
前年度繰上充用金	203,280	244,389	909,735	1,004,960	1,023,279
その他の支出	1,003,641	1,085,716	1,289,017	1,849,999	1,954,101
収支差引残決算剰余金	706,322	△ 34,234	365,941	1,335,468	2,007,775
翌年度繰上充用金	345,038	920,064	1,088,179	1,065,068	1,175,156

6. 船員保険

第 89 表 船員保険適用状況 (年度別)

(年度末現在)(単位 人 円)

区 分	昭和29年度	30	31	32	33
船舶所有者数					
普通保険者	2,284	2,311	2,405	2,450	2,580
漁船他	5,757	5,780	5,996	6,476	6,773
合計	8,040	8,091	8,393	8,926	9,313
失業保険者数	5,964	6,004	6,195	6,611	6,827
被保険者数					
普通保険者	76,618	77,234	82,928	85,290	93,339
漁船他	85,508	87,584	94,358	104,160	106,068
合計	162,126	164,818	177,286	189,450	199,407
失業保険者数	92,886	93,026	102,822	112,639	114,750
被扶養者数					
総被保険者1人当被扶養者数	271,571	282,895	300,871	318,114	335,884
平均標準報酬月額	1.68	1.72	1.70	1.68	1.68
普通保険者	7,762	9,362	10,043	11,311	11,860
漁船他	15,054	16,373	16,550	17,994	18,358
平均	11,608	13,088	13,506	14,985	15,316
失業保険	14,800	16,148	16,223	17,629	18,084

第 0 表 船員保険被保険者数 (標準報酬等級別)

昭和33年度末 (単位 人)											
等級別	標準報酬月額	普通保険			失業保険	等級別	標準報酬月額	普通保険			失業保険
		計	漁船	その他				計	漁船	その他	
合計	(円)	199,407	93,339	106,068	114,750	10	18,000	11,585	4,048	7,537	8,168
第1級	5,000	4,864	590	4,274	4,352	11	20,000	9,630	3,031	6,599	7,095
2	6,000	3,814	1,120	2,694	2,760	12	22,000	7,101	1,611	5,490	5,811
3	7,000	13,411	10,220	3,191	3,586	13	24,000	5,554	1,011	4,543	4,788
4	8,000	19,744	15,448	4,296	4,919	14	26,000	4,441	636	3,805	4,017
5	9,000	15,860	11,941	3,919	4,449	15	28,000	3,652	479	3,173	3,351
6	10,000	18,832	9,903	8,929	9,995	16	30,000	3,355	336	3,019	3,186
7	12,000	27,596	16,007	11,589	13,247	17	33,000	3,261	283	2,978	3,057
8	14,000	18,549	9,507	9,042	10,107	18	36,000	13,304	665	12,639	12,787
9	16,000	14,854	6,503	8,351	9,075						

第 1 表 船員保険保険料徴収状況 (年度別)

区 分	昭和29年度	30	31	32	33
徴収決定済額	3,718,675	4,364,917	4,983,062	5,923,880	6,768,549
前年度より組替	357,821	465,243	597,526	628,719	749,683
額本年度分	3,360,854	3,899,674	4,385,536	5,295,161	6,018,866
収納済額	3,253,432	3,767,345	4,348,735	5,161,567	5,872,034
不納欠損額	—	47	5,609	12,629	14,469
収納未済額	465,243	597,526	628,719	749,683	882,046
収納率平均	87.5	86.3	87.3	87.1	86.8

第 92 表 船員保険疾病給付決定状況 (年度別)

i) 被保険者分 (単位 件 日 千円)

区 分	昭和29年度	30	31	32	33	
被 保 險 者 分 計	件数 1,000,777 金額 1,782,342	1,119,021 1,964,453	1,173,243 2,083,951	1,102,226 2,222,432	1,054,248 2,653,342	
療 養 の 給 付	件数 903,145 金額 1,043,806	1,008,615 1,127,361	1,059,663 1,205,071	981,200 1,243,911	916,504 1,422,019	
療 養 費	件数 11,731 金額 34,487	12,348 41,507	11,721 37,475	12,009 44,024	11,172 53,176	
傷 病 手 当 金	職務上	件数 11,967 日数 309,312 金額 98,076	14,374 360,660 116,605	16,957 408,493 147,329	18,732 451,682 177,031	25,076 624,684 253,667
	職務外	件数 72,694 日数 2,199,060 金額 581,003	82,077 2,332,624 644,471	83,537 2,330,044 662,104	88,991 2,422,938 725,597	99,871 2,747,195 882,963
	小 計	件数 84,661 日数 2,508,372 金額 679,080	96,451 2,693,284 761,076	100,494 2,738,537 809,432	107,723 2,874,620 902,628	124,947 3,371,884 1,136,629
	職務上	件数 654 金額 12,979	936 20,130	698 16,360	644 15,823	823 23,083
	職務外	件数 477 金額 11,665	514 13,908	527 15,194	517 15,551	558 17,746
	小 計	件数 1,131 金額 24,644	1,450 34,038	1,225 31,553	1,161 31,374	1,381 40,829
分 娩 費	件数 49 金額 111	67 148	58 129	56 143	65 188	
出 産 手 当 金	件数 48 日数 2,241 金額 203	50 3,030 278	49 3,073 251	49 2,992 320	53 2,953 353	
育 児 手 当 金	件数 12 月数 63 金額 13	40 227 45	33 198 40	28 168 34	126 742 148	

ii) 被扶養者分 (単位 件 月 千円)

区 分	昭和29年度	30	31	32	33
被 扶 養 者 分 計	件数 693,380 金額 306,478	788,348 350,046	928,735 410,383	1,097,202 493,285	1,123,736 562,093
療 養 の 給 付	件数 681,336 金額 271,912	766,497 301,038	904,896 353,842	1,070,524 428,910	1,094,340 491,350
療 養 費	件数 2,409 金額 2,276	3,091 2,666	3,740 2,997	3,881 2,726	4,579 2,931
家 族 埋 葬 料	件数 1,676 金額 24,452	1,905 28,439	2,127 34,317	2,301 40,013	2,397 43,616
配 偶 者 分 娩 費	件数 5,225 金額 5,225	9,710 9,710	10,196 10,196	11,569 11,569	12,804 12,804
育 児 手 当 金	件数 2,734 月数 13,069 金額 2,614	7,145 40,969 8,194	7,776 45,155 9,031	8,927 50,337 10,067	9,616 56,961 11,392

第 93 表 船員保険療養の給付決定状況 (年度別)

i) 被保険者分 (単位 件 日 千円)

区 分	昭和29年度	30	31	32	33
療養の給付総計	件数 903,145 金額 1,043,806	1,008,615 1,127,361	1,059,663 1,205,071	981,200 1,243,911	916,504 1,422,019
診 療 費	件数 901,084 日数 4,374,355	1,006,502 4,755,624	1,057,600 4,903,061	979,147 4,976,486	914,160 5,158,349
一 般 診 療	件数 776,256 日数 3,890,111	873,154 4,259,788	918,387 4,389,639	851,330 4,467,259	781,802 4,601,154
入 院	金額 893,725 件数 43,076 日数 924,220	972,790 47,712 1,013,415	1,048,603 52,378 1,102,704	1,087,051 56,505 1,169,618	1,238,066 62,006 1,294,015
入 院 外	金額 480,242 件数 733,180 日数 2,965,891	525,792 825,442 3,246,373	582,866 866,009 3,286,935	634,705 794,825 3,297,641	763,805 719,796 3,307,139
歯 科 診 療	件数 124,828 日数 484,244	133,348 495,836	139,213 513,422	127,817 509,227	132,358 557,195
薬 剤	金額 138,211 支給数 — 処方箋の枚数 —	142,197 — —	144,968 239 289	144,089 365 498	171,672 688 1,105
看 護	金額 — 件数 1,862 日数 30,886	— 1,935 29,956	— 1,682 26,429	— 1,540 25,042	— 1,447 20,741
移 送	金額 10,927 件数 199	11,521 178	10,769 142	10,309 148	9,331 209
金 額	943	853	560	2,117	2,145

資料 厚生省保険局調

第94表 船員保険医療給付諸率 (年度・診療種別)

2) 被扶養者分 (単位 件 日 千円)

区分	昭和29年度	30	31	32	33
療養の給付総計					
件数	681,336	766,497	904,896	1,070,524	1,094,340
金額	271,912	301,038	353,842	428,910	491,350
診療費					
件数	681,209	766,335	904,668	1,070,189	1,093,855
日数	3,164,245	3,418,016	3,944,224	4,578,792	4,847,849
金額	271,513	300,538	353,460	428,526	490,855
一般診療					
件数	606,637	680,653	803,657	953,497	961,295
日数	2,868,057	3,082,321	3,550,256	4,122,959	4,320,076
金額	242,094	268,048	315,204	384,002	434,304
入院					
件数	19,902	22,169	25,508	29,916	33,288
日数	319,000	357,057	411,716	493,929	543,908
金額	81,335	93,143	109,306	134,625	163,332
入院外					
件数	586,735	658,484	778,149	923,581	928,007
日数	2,549,057	2,725,264	3,138,540	3,629,030	3,776,168
金額	160,758	174,905	205,899	249,377	270,972
歯科診療					
件数	74,572	85,682	101,011	116,692	132,560
日数	296,188	335,695	393,968	455,834	527,773
金額	29,419	32,490	38,256	44,524	56,551
薬剤					
支給数	—	—	116	222	376
処方箋の枚数	—	—	179	317	667
金額	—	—	37	87	154
看護					
件数	125	161	108	112	108
日数	2,844	2,761	1,798	1,575	1,477
金額	397	500	321	296	339
移送					
件数	2	1	4	1	1
金額	1	0	23	1	2

(単位 円 件 点)

区分	昭和29年度	30	31	32	33
被保険者					
被保険者1人当診療費	6,358	6,554	6,700	6,411	7,032
被保険者1000人当受診件数	5,552.1	5,916.3	5,936.9	5,098.9	4,560.5
診療1件当点	99.9	97.0	98.8	114.2	—
診療1件当金額	1,145	1,108	1,129	1,257	1,542
一般診療					
被保険者1人当診療費	5,507	5,718	5,886	5,661	6,176
被保険者1000人当受診件数	4,783.0	5,132.5	5,155.4	4,433.3	3,900.2
診療1件当点	100.8	98.0	100.3	116.2	—
診療1件当金額	1,151	1,114	1,142	1,277	1,584
入院					
被保険者1人当診療費	2,959	3,091	3,272	3,305	3,810
被保険者1000人当受診件数	265.4	280.5	294.0	294.3	309.3
診療1件当点	975.2	963.8	971.5	981.1	—
診療1件当金額	11,149	11,020	11,128	11,233	12,318
入院外					
被保険者1人当診療費	2,548	2,627	2,614	2,356	2,366
被保険者1000人当受診件数	4,517.6	4,852.0	4,861.4	4,139.0	3,590.9
診療1件当点	49.4	47.9	47.6	54.7	—
診療1件当金額	564	542	538	569	659
歯科診療					
被保険者1人当診療費	851	836	814	750	850
被保険者1000人当受診件数	769.1	783.8	781.5	665.6	660.3
診療1件当点	94.6	90.0	88.9	100.4	—
診療1件当金額	1,107	1,066	1,041	1,127	1,297
被扶養者					
被保険者1人当診療費	1,673	1,767	1,985	2,232	2,449
被保険者1000人当受診件数	4,197.3	4,504.6	5,078.4	5,573.0	5,457.0
診療1件当点	69.0	67.9	67.6	69.3	—
診療1件当金額	399	392	392	400	449
一般診療					
被保険者1人当診療費	1,492	1,576	1,770	2,000	2,167
被保険者1000人当受診件数	3,737.8	4,000.9	4,511.4	4,965.3	4,795.7
診療1件当点	69.2	68.2	68.0	69.8	—
診療1件当金額	399	394	392	403	452
入院					
被保険者1人当診療費	501	548	614	701	815
被保険者1000人当受診件数	122.6	130.3	143.2	155.8	166.0
診療1件当点	714.5	734.7	750.8	787.5	—
診療1件当金額	4,087	4,201	4,285	4,500	4,907
入院外					
被保険者1人当診療費	991	1,028	1,156	1,299	1,352
被保険者1000人当受診件数	3,615.2	3,870.6	4,368.2	4,809.5	4,629.6
診療1件当点	47.3	45.8	45.6	46.5	—
診療1件当金額	274	266	265	270	292
歯科診療					
被保険者1人当診療費	181	191	215	232	282
被保険者1000人当受診件数	459.5	503.7	567.0	607.7	661.3
診療1件当点	67.8	65.1	65.0	65.3	—
診療1件当金額	395	379	379	382	427

資料 厚生省保険局調

第 95 表 船員保険傷病手当金及びその他の給付の諸率 (年度別)
(単位 日 件 円)

区 分	昭和29年度	30	31	32	33
被 保 險 者 分					
看護費 被保険者1,000人当り日数	190.31	176.08	148.37	130.40	103.47
傷病手当金 被保険者1,000人当り日数	354	385	407	412	450
平均 被保険者1人当り日数	521.64	566.95	564.13	560.96	623.33
職務上 被保険者1,000人当り日数	15.46	15.83	15.37	14.97	16.82
職務外 被保険者1,000人当り日数	8,021	7,891	8,055	8,379	9,097
葬祭料 被保険者1,000人当り日数	73.74	84.49	95.19	97.55	125.10
分娩費 被保険者1人当り日数	1.91	2.12	2.29	2.35	3.12
出産手当金 被保険者1,000人当り日数	8,196	8,112	8,688	9,451	10,116
被 扶 養 者 分					
看護費 被保険者1,000人当り日数	447.90	482.46	468.96	463.42	498.23
傷病手当金 被保険者1,000人当り日数	13.55	13.71	13.08	12.62	13.71
平均 被保険者1人当り日数	7,992	7,852	7,926	8,154	8,841
職務上 被保険者1,000人当り日数	6.97	8.52	6.88	6.05	6.89
職務外 被保険者1,000人当り日数	4.03	5.50	3.92	3.35	4.11
葬祭料 被保険者1,000人当り日数	2.94	3.02	2.96	2.69	2.78
分娩費 被保険者1,000人当り日数	0.30	0.39	0.33	0.29	0.32
出産手当金 被保険者1,000人当り日数	0.30	0.29	0.28	0.25	0.26
合計	4,225	5,565	5,122	6,523	6,668

資料 厚生省保険局調

第 96 表 船員保険疾病給付費百分比 (年度別)

区 分	昭和29年度	30	31	32	33
合 計	100.00	100.00	100.00	100.00	100.00
被 保 險 者 分					
療養給付費	85.33	84.87	83.55	81.84	82.52
療養手当	49.97	48.72	48.30	45.80	44.22
療養傷職職務葬祭料	1.65	1.79	1.50	1.62	1.65
療養傷職職務葬祭料	32.51	32.89	32.45	33.24	35.35
療養傷職職務葬祭料	4.70	5.04	5.91	6.52	7.89
療養傷職職務葬祭料	27.81	27.85	26.54	26.71	27.46
療養傷職職務葬祭料	1.18	1.45	1.28	1.16	1.27
療養傷職職務葬祭料	0.62	0.85	0.67	0.58	0.72
療養傷職職務葬祭料	0.56	0.60	0.61	0.57	0.55
療養傷職職務葬祭料	0.01	0.01	0.01	0.01	0.01
療養傷職職務葬祭料	0.01	0.01	0.01	0.01	0.01
療養傷職職務葬祭料	0.00	0.00	0.00	0.00	0.00
療養傷職職務葬祭料	14.67	15.13	16.45	18.16	17.48
療養傷職職務葬祭料	13.02	13.01	14.18	15.79	15.28
療養傷職職務葬祭料	0.11	0.12	0.12	0.10	0.09
療養傷職職務葬祭料	1.17	1.23	1.38	1.47	1.36
療養傷職職務葬祭料	0.25	0.42	0.41	0.43	0.40
療養傷職職務葬祭料	0.12	0.35	0.36	0.37	0.35

資料 厚生省保険局調

第 97 表 船員保険年金給付決定状況 (年度別)

区 分	昭和29年度	30	31	32	33
新 規 裁 定					
年金新規分件数	1,160	1,326	1,314	1,293	1,831
金額	46,904	64,596	71,911	65,760	107,068
老令年金件数	148	163	216	333	495
金額	6,296	7,635	10,191	15,996	25,517
障害年金件数	146	303	303	315	315
金額	6,002	16,646	17,567	19,213	19,475
職務上件数	62	53	52	67	71
金額	2,776	3,053	3,751	4,815	5,378
職務外件数	84	250	251	248	244
金額	3,226	13,593	13,815	14,399	14,098
遺族年金件数	594	597	573	384	741
金額	26,472	31,652	37,247	22,565	52,663
職務上件数	573	545	490	291	650
金額	26,004	30,348	35,212	20,117	50,098
職務外件数	21	52	83	93	91
金額	468	1,304	2,035	2,448	2,565
寡婦年金件数	246	245	198	244	259
金額	7,597	8,307	6,507	7,542	8,926
遺児年金件数	26	18	24	17	21
金額	537	356	399	444	486

資料 厚生省保険局調

第 98 表 船員保険新規裁定年金一件当り金額 (年度別)

区 分	昭和29年度	30	31	32	33
年 令 金 計	40,435	48,715	54,727	50,858	58,475
障害年金	42,539	46,840	47,180	48,037	51,550
遺族年金	41,110	54,938	57,976	60,995	61,827
職務上年金	44,780	57,599	72,142	71,861	75,745
職務外年金	38,401	54,374	55,042	58,059	57,777
遺族年金	44,565	53,018	65,003	58,762	71,070
寡婦年金	45,382	55,685	71,861	69,130	77,074
遺児年金	22,285	25,071	24,519	26,319	28,188
合計	30,884	33,908	32,865	30,908	34,461
一時退給	20,657	19,786	16,625	26,115	23,160
一時退給手当金	107,296	150,284	149,488	143,197	176,019
一時退給手当金	54,484	45,098	38,476	38,684	36,684
職務上一時退給	88,369	111,502	109,863	118,213	122,820
職務外一時退給	88,088	108,834	107,151	115,808	122,551
遺族一時退給	92,282	124,211	127,420	142,681	124,852
その他一時退給	210,619	310,628	325,201	354,269	405,849
合計	67,724	85,796	164,695	134,347	193,365

資料 厚生省保険局調

第99表 船員保険年金給付決定状況 (年度別)
年度末現在 (単位 件 千円)

区 分	昭和29年度	30	31	32	33
年金年度末分	20,840 467,281	21,659 518,683	20,964 543,927	21,680 587,163	22,855 662,616
老令年金	280 11,951	415 18,091	585 26,027	793 35,885	1,109 50,018
障害年金	1,380 43,746	1,617 57,834	1,784 70,648	1,952 83,772	2,116 96,185
職務上	402 12,161	447 14,905	486 18,466	545 22,852	609 27,879
職務外	978 31,585	1,170 42,928	1,298 52,183	1,407 60,920	1,507 68,306
遺族年金	17,846 374,269	18,049 397,457	16,918 397,869	17,024 411,549	17,445 451,870
職務上	17,817 373,676	17,967 395,543	16,757 394,111	16,769 405,351	17,106 443,502
職務外	29 593	82 1,914	161 3,757	255 6,199	339 8,368
寡婦年金	1,266 36,080	1,493 43,747	1,569 47,392	1,797 53,748	2,052 61,909
遺児年金	68 1,235	85 1,554	108 1,990	114 2,209	133 2,635

資料 厚生省保険局調

第100表 船員保険年度末現在年金一件当り金額 (年度別)
(単位 円)

区 分	昭和29年度	30	31	32	33
年金計	22,422	23,948	25,946	27,083	28,992
老令年金	42,681	43,594	44,491	45,252	45,101
障害年金	31,700	36,079	39,601	42,916	45,456
職務上	30,252	33,346	37,995	41,931	45,778
職務外	32,295	36,691	40,202	43,298	45,326
遺族年金	20,972	22,021	23,518	24,175	25,903
職務上	20,923	22,015	23,519	24,173	25,929
職務外	20,447	23,339	23,336	24,309	24,684
寡婦年金	28,499	29,302	30,205	29,910	30,170
遺児年金	18,166	18,281	18,426	19,377	19,813

資料 厚生省保険局調

第101表 船員保険一時金給付決定状況 (年度別)
(単位 件 千円)

区 分	昭和29年度	30	31	32	33
一時金合計	1,788 191,845	1,367 205,439	1,545 230,960	1,564 223,960	1,806 319,650
脱退手当金	539 29,367	315 14,206	311 11,966	290 11,218	288 10,565
障害手当金	762 67,337	657 73,257	822 90,308	994 117,505	1,084 133,137
職務上	711 62,631	543 59,097	712 76,292	905 104,806	957 117,281
職務外	51 4,706	114 14,160	110 14,016	89 12,699	127 15,856
遺族一時金	435 91,619	374 116,175	379 123,251	262 92,819	424 172,080
その他の一時金	52 3,522	21 1,802	33 5,435	18 2,418	20 3,867

資料 厚生省保険局調

第102表 船員保険失業給付状況 (年度別)
(単位 件 日 人 千円)

区 分	昭和29年度	30	31	32	33
失業保険計	131,949 292,340	107,440 240,774	89,856 223,520	81,431 213,311	124,349 342,197
失業保険金	131,949 1,188,723	107,439 986,824	89,856 831,160	81,431 749,673	124,349 1,094,655
移転の費用	292,340 3,659	240,771 3,257	223,520 2,473	213,311 2,785	342,197 4,319
年度末受給人員数	—	1	—	—	—
給付件数	—	2	—	—	—

資料 厚生省保険局調

第103表 船員保険積立金状況 (年度・給付種別)
(単位 千円)

区 分	昭和29年度	30	31	32	33
各年度積立金	613,742	726,060	1,175,201	1,884,143	1,967,757
疾病給付分	△ 214,635	△ 326,518	△ 70,548	335,368	308,677
年金給付分	758,038	907,183	1,051,007	1,306,397	1,503,496
失業給付分	58,120	115,712	149,885	194,951	112,701
福祉施設分	12,219	29,683	44,857	47,426	42,883
年度末積立金累計額	2,943,244	3,669,305	4,844,506	6,728,648	8,696,405
疾病給付分	△ 412,418	△ 738,936	△ 809,484	△ 474,116	△ 165,439
年金給付分	2,939,212	3,846,395	4,897,401	6,203,798	7,707,295
失業給付分	384,382	500,093	649,979	844,930	957,631
福祉施設分	32,069	61,753	106,610	154,036	196,919

(注) △印は不足額を示す
資料 厚生省保険局調

第104表 船員保険収支状況 (年度別)

(単位 千円)

区分	昭和29年度	30	31	32	33
	収入	3,682,503	4,232,587	4,855,125	5,768,615
保険料計	3,253,432	3,767,345	4,348,735	5,161,567	5,872,034
疾病給付分	1,866,769	2,151,057	2,485,887	3,035,117	3,479,906
年金給付分	986,267	1,178,178	1,366,598	1,563,574	1,777,182
失業給付分	254,851	269,101	300,784	339,539	360,704
福祉施設費	145,545	169,009	195,466	223,337	254,241
利子	117,008	130,972	189,558	283,160	400,600
国庫負担金	266,301	290,863	262,412	297,381	348,529
疾病給付分	—	25,000	100,000	100,000	100,000
年金給付分	97,223	84,316	64,681	62,104	82,924
失業給付分	96,151	121,385	37,568	69,281	94,465
業務取扱費	61,742	60,162	60,162	65,995	71,140
福祉施設費	11,185	—	—	—	—
雑収入	45,762	43,408	54,421	26,507	33,310
業務取扱費	9,773	43,408	19,253	26,507	33,310
福祉施設費	(1) 35,989	—	(2) 35,165	—	—
			(3) 3		
支出	3,068,760	3,471,361	3,679,924	3,884,472	4,662,962
保険給付費	2,791,199	3,224,935	3,419,033	3,587,496	4,346,648
疾病給付分	2,055,856	2,499,044	2,625,568	2,771,185	3,246,969
年金給付分	442,460	486,282	569,833	602,442	757,211
失業給付分	292,882	239,609	223,633	213,869	342,469
福祉施設分	180,499	139,325	150,609	175,911	187,604
業務取扱費	97,062	107,101	110,283	121,065	128,710
諸支出金	—	—	—	—	—
収入支出差引剰余金	613,742	726,060	1,175,201	1,884,143	1,967,757
上記のうち翌年度への繰越額	—	35,165	—	—	23,755

(注) (1) 前年度より繰越された失業給付分
 (2) 前年度国庫負担金受入超過額受入
 (3) 厚生保険特別会計より受入
 資料 厚生省保険局調

7. 国家公務員共済組合

第105表 国家公務員共済組合適用状況 (年度・組合別)

年度および組合	組合員数				被扶養者数 総数	組合員1人当り	組合員1人当り本俸月額			
	甲種	乙種	丙種	計			甲種	乙種	丙種	計
昭和29年度	1,004,020	1,622,195	7,488	2,633,703	4,964,632	1.89	9,895	16,530	15,652	14,000
30	998,147	1,690,118	6,939	2,695,204	5,093,132	1.89	10,473	16,842	16,455	14,483
31	536,983	1,497,485	5,889	2,040,357	3,616,608	1.77	10,009	16,933	16,537	15,110
32	505,031	1,555,512	8,060	2,068,603	3,689,074	1.78	10,949	18,594	17,702	16,724
33	645,518	1,480,222	3,016	2,128,756	3,761,051	1.77	13,678	18,632	17,615	17,129
衆議院	889	1,354	—	2,243	3,605	1.61	11,227	23,738	—	18,780
参議院	410	747	—	1,157	2,100	1.82	12,293	23,462	—	19,504
総務省	10,223	7,706	53	17,982	29,421	1.64	10,039	19,573	15,654	14,141
法務省	7,313	17,471	11	24,795	48,592	1.96	8,910	19,592	12,036	16,438
外務省	615	1,541	—	2,156	4,280	1.99	8,910	26,083	—	21,184
大蔵省	4,159	60,021	162	64,343	122,627	1.91	10,038	16,487	13,216	16,062
文部省	28,782	38,814	355	67,951	128,059	1.88	11,441	26,207	16,985	19,904
農林省	8,133	51,110	168	59,411	140,318	2.36	9,863	16,756	15,142	15,808
通商産業省	1,516	10,162	2	11,680	21,272	1.82	9,484	17,834	18,400	16,751
厚生省	1,541	3,815	40	5,396	7,459	1.38	9,159	17,307	17,348	14,981
厚生省第二	19,316	20,848	1,105	41,269	50,362	1.22	10,899	17,264	19,022	14,352
運輸省	8,981	21,335	62	30,378	66,275	2.18	10,724	19,121	14,913	16,630
労働省	7,400	15,669	12	23,081	43,817	1.90	9,135	16,771	12,193	14,320
裁判所	8,596	14,088	11	22,695	39,203	1.73	10,489	22,399	14,309	17,884
会計検査院	193	1,003	—	1,196	2,182	1.83	8,658	18,881	—	17,231
調達庁	506	2,523	—	3,029	5,910	1.95	9,794	18,960	—	17,429
刑務庁	2,213	18,627	—	20,840	56,258	2.70	9,055	16,303	—	15,534
防衛庁	11,558	225,454	3	237,015	157,216	0.66	17,926	11,386	14,967	11,217
アルコール専売	1,336	25	—	1,361	4,166	3.06	17,653	20,204	—	17,700
小計	123,680	512,313	1,985	637,978	933,122	1.46	10,305	15,572	17,487	14,557
郵政省	268,000	2,683	—	270,683	560,279	2.07	17,104	18,970	—	17,123
印刷局	7,451	9	—	7,460	13,092	1.75	16,540	25,644	—	16,551
幣野庁	1,655	6	—	1,661	3,661	2.20	16,729	25,983	—	16,766
造幣局	47,302	929	11	48,242	100,481	2.08	13,668	17,649	18,545	13,746
建設省	17,118	10,626	565	28,309	53,652	1.90	10,431	16,804	18,284	13,147
小計	341,526	14,253	576	356,355	731,165	2.05	16,280	17,608	18,289	16,336
地方職員	104,570	146,118	363	251,051	521,083	2.08	10,693	18,945	16,986	15,505
警察	15,842	155,067	8	170,917	415,910	2.43	10,260	18,412	16,000	17,657
立学校	59,900	652,471	84	712,455	1,159,771	1.63	11,929	21,040	18,873	20,274
小計	180,312	953,656	455	1,134,423	2,096,764	1.85	11,065	20,292	17,317	18,824
合計	645,518	1,480,222	3,016	2,128,756	3,761,051	1.77	13,678	18,632	17,615	17,129

資料 国家公務員共済組合連合会「国家公務員共済組合事業統計年報」

第 106 表 国家公務員共済組合短期給付状況 (年度別)

i) 組合員分 (単位 件 千円)

区 分	昭和29年度	30	31	32	33
組合員分合計	件数 14,188,692 金額 15,990,204	15,127,777 16,657,260	10,639,516 12,802,016	11,332,049 13,237,334	10,918,560 13,611,073
保健給付	件数 14,032,964 金額 15,274,444	14,973,550 16,003,748	10,543,861 12,287,422	11,241,867 12,716,639	10,839,448 13,064,992
療養の給付	件数 12,135,226 金額 13,063,005	13,596,261 14,442,991	9,751,293 11,360,190	10,470,094 11,763,360	10,016,728 12,037,126
療養費	件数 824,715 金額 1,203,632	242,369 510,521	42,510 109,957	36,237 73,732	35,599 61,422
薬剤支給	件数 — 金額 —	— —	4,990 4,145	10,507 13,230	18,596 24,890
看護料	件数 24,304 金額 117,513	21,901 104,843	10,660 50,490	9,375 42,488	8,202 37,728
移送料	件数 — 金額 —	— —	1,019 1,258	925 1,249	870 1,120
出産手当	件数 30,235 金額 352,102	32,923 396,729	30,707 382,431	33,996 436,512	35,689 496,866
哺育手当金	件数 1,012,008 金額 433,910	1,074,319 453,695	698,327 302,156	676,090 299,973	719,400 319,876
埋葬料	件数 6,476 金額 104,283	5,777 94,970	4,355 76,794	4,643 86,094	4,364 85,964
罹災給付	件数 15,104 金額 223,779	8,717 152,156	4,584 103,148	6,629 124,572	15,161 207,736
弔慰金	件数 832 金額 11,811	263 3,478	153 2,127	156 2,456	118 1,907
災害見舞金	件数 14,272 金額 211,968	8,454 148,678	4,431 101,022	6,473 122,116	15,043 205,829
休業給付	件数 140,624 金額 491,980	145,510 501,356	91,071 411,446	83,553 396,123	63,951 338,345
傷病手当金	件数 130,038 金額 450,296	132,750 450,613	79,856 369,368	71,311 347,127	55,673 290,934
出産手当金	件数 1,849 金額 24,114	2,195 29,345	1,909 23,657	1,967 26,953	1,886 28,978
休業手当金	件数 8,737 金額 17,572	10,565 21,398	9,306 18,421	10,275 22,043	6,392 18,433

資料 国家公務員共済組合連合会「国家公務員共済組合専業統計年報」

ii) 被扶養者分 (単位 件 千円)

区 分	昭和29年度	30	31	32	33
被扶養者分	件数 14,053,850 金額 6,931,165	15,793,570 7,497,600	12,709,093 6,501,002	14,216,167 6,725,699	14,042,629 7,233,828
保健給付	件数 14,053,700 金額 6,929,908	15,793,479 7,496,825	12,709,021 6,500,380	14,216,063 6,724,303	14,042,505 7,230,760
療養の給付	件数 12,401,422 金額 4,626,350	14,881,112 5,444,157	12,497,433 5,345,035	14,024,868 5,548,278	13,857,042 6,008,374
療養費	件数 1,426,235 金額 749,687	687,078 469,600	61,993 70,322	38,832 53,444	33,548 43,564
薬剤支給	件数 — 金額 —	— —	2,969 909	5,462 2,268	7,074 3,820
配偶者分娩費	件数 186,403 金額 1,231,978	187,106 1,260,868	117,690 822,374	118,480 852,128	118,994 910,383
家族埋葬料	件数 39,640 金額 321,893	38,183 322,201	28,936 261,740	28,421 268,185	25,847 264,621
罹災給付 (家族弔慰金)	件数 150 金額 1,257	91 775	72 622	104 1,395	124 3,066

第 107 表 国家公務員共済組合長期給付状況 (年度別)

(単位 件 千円)

区 分	昭和29年度	30	31	31	33
長期給付	件数 534,488 金額 8,059,929	537,695 7,955,866	137,168 3,428,037	148,932 4,565,140	158,110 5,600,189
退職年金	件数 302,546 金額 3,688,468	314,034 3,853,478	45,930 613,490	47,682 666,386	48,996 659,810
退職一時金	件数 98,310 金額 3,035,628	79,295 2,677,386	70,136 2,531,866	77,761 3,578,170	83,994 4,569,782
廃疾年金	件数 11,500 金額 122,381	14,841 163,151	6,748 66,501	7,430 75,828	7,675 83,657
廃疾一時金	件数 816 金額 63,967	787 64,838	358 34,457	301 28,195	265 30,976
遺族年金	件数 74,245 金額 463,130	82,642 528,857	11,355 74,687	13,037 87,773	14,496 99,398
遺族一時金	件数 2,377 金額 124,811	2,132 133,811	1,176 72,507	1,234 90,519	1,068 87,019
年金者遺族一時金	件数 298 金額 31,897	335 39,461	144 17,284	174 20,593	135 15,567
船員給付	件数 451 金額 28,106	82 2,549	78 1,661	88 1,846	138 2,979
公務災害給付	件数 43,945 金額 501,542	43,547 492,335	1,243 15,583	1,225 15,831	1,393 15,000

第 108 表 国家公務員共済組合療養の給付決定状況 (年度別)

(単位 件 日 千円)

区 分	昭和29年度	30	31	32	33
組合員分	件数 12,135,226 日数 69,206,573 金額 13,063,005	13,596,261 84,319,363 14,442,991	9,751,293 52,358,331 11,360,190	10,370,094 53,049,401 11,763,360	10,016,728 52,809,424 12,037,098
一般	件数 10,491,640 日数 61,123,412 金額 11,322,198	11,745,946 75,349,420 12,495,125	8,381,194 45,763,980 9,871,686	9,062,180 46,273,239 10,202,233	8,573,473 45,337,120 10,255,966
入院	件数 555,467 日数 12,360,761 金額 5,834,460	577,131 12,883,734 6,310,030	426,149 9,267,758 4,897,386	402,438 8,658,051 4,707,222	383,716 7,918,304 4,697,735
外来	件数 9,936,173 日数 48,762,651 金額 5,487,739	1,168,815 62,465,686 6,165,094	7,955,045 36,496,222 4,974,300	8,659,742 37,715,188 5,495,012	8,189,757 37,418,816 5,558,231
齒科	件数 1,643,586 日数 8,083,161 金額 1,740,807	1,850,315 8,969,943 1,947,866	1,370,099 6,594,351 1,488,504	1,407,914 6,776,162 1,561,127	1,443,255 7,472,304 1,781,132
被扶養者分	件数 12,401,422 日数 58,756,543 金額 4,626,350	14,881,112 66,248,423 5,444,157	12,497,433 54,703,986 4,971,522	14,020,868 58,944,419 5,548,278	13,857,042 60,368,131 6,008,374
一般	件数 10,833,940 日数 52,174,482 金額 4,059,827	13,001,533 58,302,392 4,778,558	10,940,083 48,277,901 4,384,561	12,314,539 51,877,407 4,909,985	11,969,110 52,376,763 5,221,370
入院	件数 353,612 日数 5,346,086 金額 1,309,134	397,280 6,040,476 1,564,441	329,566 5,031,646 1,397,897	346,720 5,269,029 1,532,218	366,966 5,544,002 1,741,372
外来	件数 10,480,328 日数 46,828,396 金額 2,750,694	12,604,253 52,261,916 3,214,117	10,610,517 43,246,255 2,986,664	11,967,819 46,608,378 3,377,767	11,602,144 46,832,761 3,479,998
齒科	件数 1,567,482 日数 6,582,061 金額 566,523	1,879,579 7,946,031 665,599	1,557,350 6,426,085 586,961	1,706,329 7,067,012 638,293	1,887,932 7,991,368 787,004

第 109 表 国家公務員共済組合年金受給状況 (年度別)

年度末現在 (単位 人 千円)

区 分	昭和29年度	30	31	32	33
合計	人員 190,812 年金額 8,398,228	192,536 8,472,611	29,575 1,569,920	30,784 1,645,610	21,598 1,145,427
退職年金	人員 153,746 年金額 7,212,969	152,652 7,209,263	24,377 1,400,849	25,099 1,458,222	15,404 932,813
廃疾年金	人員 3,388 年金額 125,298	4,378 163,990	1,800 67,341	1,926 74,983	2,017 83,549
遺族年金	人員 20,625 年金額 485,003	22,784 552,842	3,058 84,256	3,417 95,158	3,830 111,290
船員遺族年金	人員 215 年金額 19,812	4 338	5 360	9 652	8 631
船員寡婦年金	人員 3 年金額 77	5 192	8 334	12 492	14 572
船員障害年金	人員 1 年金額 56	2 133	3 169	3 169	5 259
船員老令年金	人員 — 年金額 —	3 166	4 199	4 199	6 283
障害年金 現在受給者	人員 2,577 年金額 121,053	2,577 122,046	48 2,737	57 3,163	55 3,248
在職停止	人員 919 年金額 43,658	890 42,217	12 541	—	—
障害遺族年金	人員 416 年金額 7,038	451 7,616	3 80	5 114	8 194
殉職年金	人員 8,922 年金額 383,264	8,792 373,807	257 13,056	252 12,459	251 12,587

第 110 表 国家公務員共済組合年金受給者一人当り年金額 (年度別)

年度末現在 (単位 円)

区 分	昭和29年度	30	31	32	33
合計	44,013	54,005	53,083	53,444	53,034
退職年金	46,915	47,227	57,466	58,099	60,557
廃疾年金	36,983	37,458	37,412	38,932	41,422
遺族年金	23,515	24,264	27,553	27,848	29,057
船員遺族年金	92,150	84,600	72,032	75,072	78,875
船員寡婦年金	25,767	38,324	41,726	40,961	40,857
船員障害年金	56,000	66,500	56,333	56,333	51,800
船員老令年金	—	55,426	49,787	49,787	47,677
障害年金 現在受給者	46,974	47,397	57,016	55,487	59,055
在職停止	47,506	47,435	45,049	—	—
障害遺族年金	16,919	16,886	29,516	22,709	24,250
殉職年金	42,957	42,517	50,800	49,440	50,147

第 111 表 国家公務員共済組合短期経理状況 (年度別)
(単位 千円)

区 分	昭和29年度	30	31	32	33	
利	負担金	12,622,659	12,781,453	10,263,665	11,200,794	11,294,506
	掛金	12,603,948	12,761,486	10,241,246	11,173,756	11,271,771
	補助金	46,111	27,162	11,385	4,070	—
	利息及び配当金	399,844	495,129	363,356	431,856	554,220
	償還差金	—	67	—	—	—
益	財産処分益	—	578	—	—	3,135
	賠償金	—	117	698	896	2,346
	雑収入	7,334	19,280	15,213	15,557	15,138
	当期不足金	46,302	176,291	30,605	33,362	47,808
	計	25,726,199	26,261,563	20,926,169	22,860,291	23,188,925
損	短期給付金					
	保健給付	21,998,774	23,182,467	17,996,690	18,964,668	19,737,503
	直営保健給付	205,579	318,105	417,599	476,274	559,253
	罹災給付	225,036	152,931	103,770	125,968	210,802
	休業給付	491,981	501,356	411,445	396,123	338,345
	計	22,921,369	24,154,860	18,929,505	19,963,033	20,844,902
	一部負担金返還金	—	—	—	—	49
	支払利息	7,894	7,039	9,365	8,654	5,777
	財産処分損	—	230	—	19	—
	雑費	247	44	29	77	67
失	他経理へ繰入金					
	保健	424,189	537,319	406,054	437,242	195,840
	医療	206,968	218,308	193,911	194,261	2,089
	宿泊	116,360	121,205	115,319	172,828	36,501
	物産	—	390	2,232	1,562	—
	住宅	18,000	10,000	—	—	—
連合会へ繰入金	120,820	122,742	132,883	139,345	34,833	
当期利益金	1,910,351	1,089,427	1,136,871	1,943,271	2,067,867	
計	25,726,199	26,261,563	20,926,169	22,860,291	23,188,925	

第 112 表 国家公務員共済組合業務経理状況 (年度別)
(単位 千円)

区 分	昭和29年度	30	31	32	33	
利	負担金	180,107	208,654	169,911	173,775	183,452
	補助金	21,462	1,021	26,123	27,975	27,839
	利息及び配当金	1,689	1,969	1,906	2,523	2,447
	財産処分益	0	—	—	—	—
	雑収入	668	568	621	1,114	495
益	寄附金	—	7	—	—	15
	当期不足金	4,478	397	832	3,598	4,386
	計	208,405	212,614	199,393	208,985	218,634
	支払利息	97	144	890	136	172
	職員給与	57,471	61,624	62,088	73,694	78,564
損	厚生費	1,404	1,875	1,992	2,406	3,245
	旅費	52,487	48,965	47,958	49,915	50,214
	事務費	73,060	76,523	65,986	67,095	68,742
	光熱給水費	106	124	147	159	120
	修繕費	363	297	335	766	654
	調査研究費	1,285	856	695	668	847
	諸謝金	1,523	965	1,181	740	745
	食糧費	4,248	4,224	4,303	4,679	4,919
	審査会費	46	30	37	57	30
	普及費	1,166	1,152	1,173	1,328	1,153
失	貸金	—	—	—	—	11
	負担金	—	—	115	141	135
	雑費	791	1,170	1,325	1,115	840
	減価償却費	1,351	1,582	1,613	1,633	1,938
	財産処分損	50	44	61	104	144
	当期純益金	12,956	13,039	9,492	4,350	6,161
計	208,405	212,614	199,393	208,985	218,634	

第 113 表 国家公務員共済組合長期経理状況 (年度別)

(単位 千円)

区 分	昭和29年度	30	31	32	33	
利	負担金	11,395,526	12,010,501	4,695,085	5,010,858	5,431,597
	掛金	5,220,620	5,426,605	2,668,154	2,829,744	3,148,396
	利息及び配当金	2,588,840	3,523,349	2,022,152	2,419,792	2,765,457
	貸貸料	—	1,236	2,068	2,090	2,090
	過年度収入金	—	—	—	—	—
	雑収入	4,170	2,300	3,295	1,728	1,911
	財産処分益	3,232	40,327	48,179	1,549	15,326
	償還差益	169,285	27,779	35,487	57,186	161,494
	補助金	—	—	—	—	1,666
	計	19,381,672	21,032,097	9,474,419	10,322,947	11,527,937
損	退職給付	6,724,096	6,530,864	3,145,356	4,244,432	5,265,592
	長期給付金	—	—	—	—	—
	廢疾給付	186,347	227,989	100,958	103,951	114,633
	遺族給付	619,838	704,679	166,140	200,926	204,963
	公務災害給付	529,648	492,335	15,583	15,831	15,001
	計	8,059,929	7,955,866	3,428,037	4,565,140	5,600,189
	支払利息	7,917	4,089	1,771	1,750	1,728
	職員給与	9,789	14,022	16,598	17,968	19,204
	厚生費	167	266	508	701	1,066
	旅費	5,416	6,329	5,971	5,078	6,784
	事務費	7,348	9,042	5,906	4,694	5,874
	減価却費	66	118	40	105	110
	修繕費	—	0	3	4	2
	保険料	11	157	17	40	37
	諸謝金	40	76	90	58	136
負担金	239	745	183	438	553	
光熱給水費	3	1	—	—	1	
雑費	23	28	11	11	2,227	
食糧費	125	70	97	88	67	
財産処分損	594	500	350	1	1,651	
償還差損	881	—	—	—	—	
当期利益金	11,289,123	13,040,786	6,014,837	5,726,870	5,888,308	
計	19,381,672	21,032,097	9,474,419	10,322,947	11,527,937	

第 114 表 国家公務員共済組合所要財源率(組合別)

(昭和35年4月1日現在) (%)

組 合 別	長 期 給 付			短 期 給 付		
	組合員掛金率	国庫地方負担金率	整 理 率	組合員掛金率	国庫地方負担金率	計
非 現 業	衆参議院 院府省省 院院府省省 院院府省省 院院府省省 院院府省省 院院府省省 院院府省省 院院府省省 院院府省省	議務 務務 務務 務務 務務 務務 務務 務務 務務 務務	院院府省省 院院府省省 院院府省省 院院府省省 院院府省省 院院府省省 院院府省省 院院府省省 院院府省省 院院府省省	25	25	50
				25	25	50
				30	30	60
				31	31	62
				(在外) 5	(5	(10
				20	(20	(40
				31	31	62
				24	24	48
				28	28	56
				30	30	60
現 業	大文農通厚生労働計 商林産業第 運通運輸生省働 厚生労働計 労働計 労働計 労働計 労働計 労働計 労働計 労働計	院院府省省 院院府省省 院院府省省 院院府省省 院院府省省 院院府省省 院院府省省 院院府省省 院院府省省 院院府省省	院院府省省 院院府省省 院院府省省 院院府省省 院院府省省 院院府省省 院院府省省 院院府省省 院院府省省 院院府省省	44	55	修正賦課式
				47	59	修正賦課式
				21	27	修正賦課式
				46	58	修正賦課式
				31	31	修正賦課式
				31	31	修正賦課式
				(制服) 8	(8	(16
				30	(30	(60
				30	30	60
				27	27	54
現 業 地 方 公 企 体	アルコール専売 郵政印刷警野設 印造林建地 地方職 警察 公立学 国電 専売	院院府省省 院院府省省 院院府省省 院院府省省 院院府省省 院院府省省 院院府省省 院院府省省 院院府省省 院院府省省	院院府省省 院院府省省 院院府省省 院院府省省 院院府省省 院院府省省 院院府省省 院院府省省 院院府省省 院院府省省	41	51	18
				44	54	43
				44	54	42
				45	57	9
				43	55	修正賦課式
				44	55	修正賦課式
				35	45	11
				44	55	修正賦課式
				47	59	修正賦課式
				35	43	11
35	44	10				
43	52	修正賦課式				
42	52	修正賦課式				
42	52	修正賦課式				
34	34	68				

第 115 表 国家公務員旧令共済給付状況 (組合・給付種別)

昭和34年3月末現在 (単位 人 千円)

共済組合別	退職年金		廢疾年金		遺族年金		障害年金		障害遺族年金		殉職年金		計	
	人員	金額	人員	金額	人員	金額	人員	金額	人員	金額	人員	金額	人員	金額
計	24,258	1,353,032	44	1,523	5,357	146,343	5%	54,378	33	875	2,580	128,357	32,863	1,684,508
旧陸軍共済組合	3,470	223,462	—	—	568	17,622	131	13,878	—	—	1,022	52,812	5,191	307,774
旧海軍共済組合	16,439	924,783	41	1,403	3,884	106,745	347	30,623	28	741	1,828	65,172	22,067	1,129,467
朝鮮通信共済組合	52	3,655	—	—	12	440	—	—	—	—	—	—	64	4,094
朝鮮鉄道共済組合	2,153	106,979	3	120	597	15,070	87	7,429	5	134	183	8,004	3,028	137,735
台湾専売共済組合	85	3,380	—	—	18	344	1	42	—	—	—	—	104	3,766
台湾営林共済組合	148	5,254	—	—	26	414	2	135	—	—	—	—	176	5,803
台湾通信共済組合	20	1,160	—	—	8	249	1	170	—	—	—	—	29	1,579
台湾鉄道共済組合	1,891	84,359	—	—	244	5,459	27	2,101	—	—	47	2,371	2,209	94,289

資料 国家公務員旧令共済部調

8. 公共企業体職員等共済組合

第 116 表 公共企業体職員等共済組合適用状況(年度・組合別)

区 分		年度末現在 (単位 人)		
		昭和31年度	32	33
組 合	員 数	674,256	681,207	686,544
国	鉄 道 員	458,583	459,235	458,252
	船 員	53	52	51
電	短 期 組 員	454,395	455,119	454,201
	普 通 組 員	4,135	4,064	4,000
専	々 々 員	173,838	180,506	187,135
	々 々 員	173,648	180,315	186,746
被 扶 養 者	第 一 種 組 員	117	123	314
	第 二 種 組 員	73	68	75
被 扶 養 者	第 一 種 組 員	41,835	41,466	41,157
	第 二 種 組 員	41,807	41,440	41,131
被 扶 養 者	第 一 種 組 員	28	26	26
	第 二 種 組 員	1,558,467	1,590,324	1,608,213
被 扶 養 者	第 一 種 組 員	1,230,651	1,258,025	1,265,770
	第 二 種 組 員	254,361	258,304	267,391
被 扶 養 者	第 一 種 組 員	73,455	73,995	75,052
	第 二 種 組 員			

(注) 国鉄 短期組合員は短期給付のみ適用され、その他の長期、船員組合員は短期及び長期給付が適用される。
 電々 普通及び船員組合員は短期及び長期給付が適用され、特殊組合員は短期給付のみ適用される。
 専専 第一種組合員は短期及び長期給付が適用され、第二種組合員は短期給付のみ適用される。
 資料 国鉄、電々、専専

第 117 表 公共企業体職員等共済組合短期給付状況(年度別)

i) 被扶養者分 (単位 件 千円)

区 分	昭和 31 年度	32	33
合 計	件数 4,900,433 金額 2,029,834	件数 5,509,833 金額 2,237,973	件数 5,409,233 金額 2,382,344
保 健 給 付	件数 4,900,411 金額 2,029,603	件数 5,509,806 金額 2,237,733	件数 5,409,220 金額 2,382,234
療 養 の 給 付	件数 4,178,130 金額 1,113,195	件数 4,640,639 金額 1,268,877	件数 4,577,220 金額 1,368,531
療 養 費	件数 646,656 金額 389,114	件数 798,830 金額 449,388	件数 762,175 金額 461,716
薬 剤 支 給	件数 336 金額 127	件数 750 金額 420	件数 901 金額 10,398
配 偶 者 分 娩 費	件数 63,676 金額 431,359	件数 58,651 金額 422,014	件数 58,842 金額 447,303
家 族 埋 葬 料	件数 11,603 金額 95,806	件数 10,936 金額 97,034	件数 10,082 金額 94,291
罹 災 給 付 (家族弔慰金)	件数 22 金額 232	件数 27 金額 240	件数 13 金額 110

ii) 組 合 員 分

(単位 件 千円)

区 分	昭和 31 年度	32	33
合 計	件数 5,083,780 金額 3,905,118	件数 5,384,539 金額 4,036,698	件数 6,323,104 金額 4,301,430
保 健 給 付	件数 5,049,822 金額 3,825,514	件数 5,360,636 金額 3,960,992	件数 6,299,575 金額 4,175,836
療 養 の 給 付	件数 4,500,916 金額 3,207,675	件数 4,751,402 金額 3,313,399	件数 5,592,734 金額 3,450,460
療 養 費	件数 198,046 金額 359,277	件数 231,482 金額 360,319	件数 222,368 金額 406,633
薬 剤 支 給	件数 357 金額 286	件数 834 金額 1,213	件数 1,214 金額 8,719
看 護 料	件数 5,380 金額 25,524	件数 4,838 金額 23,189	件数 4,169 金額 20,181
移 送 料	件数 142 金額 221	件数 109 金額 152	件数 107 金額 135
分 娩 費	件数 6,387 金額 73,273	件数 7,306 金額 92,413	件数 8,842 金額 115,285
哺 育 手 当 金	件数 337,151 金額 135,490	件数 363,293 金額 145,319	件数 468,718 金額 147,546
埋 葬 料	件数 1,443 金額 23,768	件数 1,372 金額 24,989	件数 1,423 金額 26,877
罹 災 給 付	件数 1,560 金額 31,650	件数 1,904 金額 32,934	件数 6,925 金額 81,631
弔 慰 金	件数 95 金額 1,290	件数 84 金額 1,322	件数 94 金額 1,480
災 害 見 舞 金	件数 1,465 金額 30,362	件数 1,820 金額 31,612	件数 6,831 金額 80,151
休 業 給 付	件数 32,398 金額 47,953	件数 21,999 金額 42,772	件数 16,604 金額 43,963
傷 病 手 当 金	件数 31,692 金額 42,001	件数 21,203 金額 35,596	件数 15,638 金額 35,593
出 産 手 当 金	件数 485 金額 5,065	件数 524 金額 5,757	件数 532 金額 6,103
休 業 手 当 金	件数 221 金額 888	件数 272 金額 1,421	件数 434 金額 2,267

第 118 表 公共企業体職員等共済組合療養の給付決定状況(年度別)
(単位 件 日 千円)

区 分	昭和 31 年度	32	33
組 合 員 分	件数 4,501,316	4,751,402	4,669,858
	日数 22,035,819	22,370,604	22,214,609
	金額 3,207,675	3,313,399	3,450,460
一 般	件数 3,981,346	4,227,322	4,149,556
	日数 19,750,594	20,009,545	19,780,763
	金額 2,782,209	2,849,703	2,938,328
入 院	件数 133,977	126,735	118,930
	日数 2,903,337	2,556,074	2,353,194
	金額 1,223,637	1,105,373	1,107,749
入 院 外	件数 3,847,369	4,100,587	4,030,626
	日数 16,847,257	17,453,471	17,427,569
	金額 1,558,573	1,744,330	1,830,578
歯 科	件数 519,970	524,080	520,302
	日数 2,285,225	2,361,059	2,433,846
	金額 425,466	463,697	512,132
被 扶 養 者 分	件数 4,178,130	4,640,639	4,577,220
	日数 17,550,743	19,019,233	19,344,359
	金額 1,113,195	1,268,877	1,368,531
一 般	件数 3,614,344	4,029,370	3,934,617
	日数 15,380,569	16,593,041	16,743,667
	金額 973,387	1,111,999	1,186,052
入 院	件数 104,079	117,861	127,340
	日数 1,553,723	1,721,652	1,756,373
	金額 333,163	372,872	421,687
入 院 外	件数 3,510,265	3,911,509	3,817,277
	日数 13,826,846	14,871,389	14,987,294
	金額 640,224	739,132	764,365
歯 科	件数 563,786	611,269	642,603
	日数 2,170,174	2,426,192	2,600,691
	金額 139,810	156,876	182,480

第 119 表 公共企業体職員等共済組合診療諸率(年度・診療種別)

	昭和 31 年度	32	33
組 合 員			
被 保 險 者 1 人 当 り 診 療 費	4,756	4,889	5,045
被 保 險 者 1000 人 当 り 受 診 件 数	6,673.9	7,010.7	6,828.5
診 療 1 件 当 り 金 額	713	697	739
一 般			
被 保 險 者 1 人 当 り 診 療 費	4,125	4,205	8,297
被 保 險 者 1000 人 当 り 受 診 件 数	5,903.0	6,237.4	6,067.7
診 療 1 件 当 り 金 額	699	674	708
入 院			
被 保 險 者 1 人 当 り 診 療 費	1,814	1,631	1,620
被 保 險 者 1000 人 当 り 受 診 件 数	198.6	187.0	173.9
診 療 1 件 当 り 金 額	9,133	8,722	9,314
入 院 外			
被 保 險 者 1 人 当 り 診 療 費	2,311	2,574	2,677
被 保 險 者 1000 人 当 り 受 診 件 数	5,704.3	6,050.4	5,893.8
診 療 1 件 当 り 金 額	405	425	454
歯 科			
被 保 險 者 1 人 当 り 診 療 費	631	684	749
被 保 險 者 1000 人 当 り 受 診 件 数	770.9	773.3	760.8
診 療 1 件 当 り 金 額	818	885	984
被 扶 養 者			
被 保 險 者 1 人 当 り 診 療 費	1,650	1,872	2,001
被 保 險 者 1000 人 当 り 受 診 件 数	6,194.3	6,847.3	6,693.1
診 療 1 件 当 り 金 額	266	273	299
一 般			
被 保 險 者 1 人 当 り 診 療 費	1,443	1,641	1,734
被 保 險 者 1000 人 当 り 受 診 件 数	5,358.8	5,945.3	5,753.4
診 療 1 件 当 り 金 額	269	276	302
入 院			
被 保 險 者 1 人 当 り 診 療 費	494	550	617
被 保 險 者 1000 人 当 り 受 診 件 数	154.3	173.9	186.2
診 療 1 件 当 り 金 額	3,201	3,164	3,312
入 院 外			
被 保 險 者 1 人 当 り 診 療 費	949	1,091	1,118
被 保 險 者 1000 人 当 り 受 診 件 数	5,204.5	5,771.4	5,581.8
診 療 1 件 当 り 金 額	182	189	200
歯 科			
被 保 險 者 1 人 当 り 診 療 費	207	231	267
被 保 險 者 1000 人 当 り 受 診 件 数	835.9	901.9	939.6
診 療 1 件 当 り 金 額	248	257	284

第 120 表 公共企業体職員等済組合長期給付状況(年度別)
(単位 件 千円)

区 分	昭和 31 年度	32	33
合 計	418,238 5,489,075	442,993 6,351,605	477,753 7,661,528
退職年	278,393 3,536,220	293,589 4,434,602	317,925 5,567,485
減額退職年	—	67 948	149 2,023
未帰還者留守家族年	—	21 410	21 478
退職一時	8,407 711,832	5,785 452,388	5,309 480,040
廃疾年	10,765 120,807	12,523 158,271	13,695 171,248
廃疾一時	152 13,242	151 13,603	62 8,206
遭族年	77,818 515,465	87,011 618,831	96,369 708,087
遭族一時	780 81,490	771 107,759	765 122,340
年金者遭族一時	159 16,727	160 14,384	99 9,470
重複一時	—	1,735 60,276	2,217 74,408
公務災害給付	41,764 493,292	41,180 490,131	41,142 517,742

第 121 表 公共企業体職員等済組合金受給状況(年度別)
年度末現在 (単位 人 千円)

区 分	昭和 31 年度	32	33
合 計	164,427 8,049,250	165,764 8,727,732	156,427 10,711,005
退職年	127,215 6,737,783	126,245 7,303,700	125,052 8,967,105
減額退職年	—	22 1,142	48 2,614
未帰還者留守家族年	—	6 658	13 1,216
廃疾年	3,204 129,721	3,600 159,864	3,715 184,963
遭族年	21,785 612,893	23,883 703,507	15,802 895,800
船員遭族年	1 86	—	—
障害現在受給者	2,471 138,660	2,429 136,727	2,406 204,075
在職停止	899 51,080	886 50,492	869 78,180
障害遭族年	478 10,112	505 10,675	524 13,605
殉職年	8,373 368,914	8,188 360,967	7,998 363,447

第 122 表 公共企業体職員等済組合金受給者
一人当年金額 (年度別)

年 金 種 別	昭和 31 年度	32	33
平 均	48,953	52,652	68,430
退職年	52,964	57,853	71,707
減額退職年	—	51,909	54,458
未帰還者留守家族年	—	109,667	93,538
廃疾年	40,487	44,407	49,788
遭族年	28,134	29,456	56,689
船員遭族年	85,608	—	—
障害現在受給者	56,115	56,289	84,819
在職停止	56,819	56,989	89,965
障害遭族年	21,155	21,139	25,964
殉職年	44,060	44,085	45,442

9. 市町村職員共済組合

第126表 市町村職員共済組合適用状況(年度別)
年度末現在 (単位 人 円)

区 分	昭和29年度末	30	31	32	33
加入市町村	5,792	4,767	4,182	4,234	4,203
計	377	393	400	407	453
市	4,668	3,646	3,070	3,096	2,961
町村	747	728	712	731	789
市町村の組合					
組合員数	335,464	341,216	346,151	356,725	379,129
計	105,175	108,765	112,044	117,313	125,762
甲種	227,159	229,027	230,569	235,558	249,172
乙種	1	13	18	22	33
丙種	3,129	3,411	3,520	3,832	4,162
丁種					
被扶養者数	652,432	658,961	663,489	666,161	686,773
総数	1.96	1.95	1.92	1.89	1.83
組合員一人当					
平均給料月額	7,034	7,019	7,119	7,795	7,877
甲種	11,868	12,023	12,303	13,633	14,013
乙種	7,500	10,346	13,211	14,950	17,927
丙種	6,486	6,744	7,005	7,686	7,789
丁種	10,302	10,375	10,571	11,649	11,910
平均					

資料 市町村職員共済組合

第127表 市町村職員共済組合給付状況(年度別)
(単位 件 千円)

区 分	昭和29年度	30	31	32	33
短期給付	504,713	3,606,725	3,974,453	4,171,215	4,263,439
件数	455,692	3,119,373	3,358,583	3,537,527	3,803,647
金額	538,349	3,521,581	3,879,251	4,051,567	4,131,228
保健給付	443,019	2,937,925	3,157,663	3,333,362	3,605,178
件数	1,539	14,788	16,484	15,572	13,502
金額	10,611	111,952	126,765	120,845	101,142
休業給付	53	1,475	1,036	1,011	2,309
件数	1,265	19,850	17,362	17,266	29,300
金額	772	68,881	77,682	103,065	116,400
附加給付	796	49,646	56,793	66,054	68,027
金額	506	18,141	23,247	24,952	23,750
長期給付	6,526	233,553	323,694	378,227	397,361
件数	477	17,689	22,561	24,008	22,462
金額	5,987	222,324	307,632	358,829	370,745
退職給付	—	24	108	216	402
件数	—	1,074	3,374	4,325	7,785
金額	29	428	578	728	886
遺族給付	539	10,155	12,688	15,072	18,831
件数					
金額					

第128表 市町村職員共済組合保健給付状況(年度別)
(単位 件 千円)

区 分	昭和29年度	30	31	32	33
保健給付合計	538,349	3,521,581	3,879,251	4,051,567	4,131,228
件数	443,020	2,937,925	3,157,663	3,333,362	3,605,178
金額	260,174	1,702,745	1,857,813	1,884,665	1,890,003
本人の療養の給付	294,800	1,928,911	2,089,004	2,190,651	2,373,899
件数	983	10,342	9,707	9,601	12,083
金額	2,681	23,180	20,189	15,354	16,223
本人の療養費	267,940	1,750,488	1,955,164	2,098,390	2,082,139
件数	112,697	747,606	810,998	880,160	952,357
金額	795	8,285	8,993	9,426	12,229
家族の療養費	969	10,973	9,140	7,677	8,170
金額	—	—	404	1,314	2,004
薬剤支給	—	—	273	1,237	2,065
金額	135	1,274	1,053	954	827
看護料	730	7,035	5,689	4,919	4,771
金額	15	159	192	146	122
移送料	32	224	283	218	334
金額	421	3,250	3,748	4,268	4,945
分娩費	2,801	24,114	28,962	34,266	43,610
金額	3,670	18,635	16,677	16,622	16,417
配偶者分娩費	16,916	103,724	95,163	96,965	103,408
金額	2,908	19,332	18,204	18,325	103,703
哺育手当金	2,801	39,664	42,583	42,815	41,500
金額	221	1,368	1,381	1,333	1,249
埋葬料	2,902	17,044	17,120	17,902	18,112
金額	1,087	5,703	5,915	6,083	5,507
家族埋葬料	5,691	35,451	38,260	41,195	40,729
金額					

第 129 表 市町村職員共済組合罹災給付及び休業給付状況

(年度別) (単位 件 千円)

区 分	昭和 29 年度	30	31	32	33
罹災給付計	件数 53 金額 1,265	1,475 19,850	1,036 17,362	1,011 17,266	2,309 29,300
弔慰金	—	19	30	20	27
家族弔慰金	—	230	387	264	297
災害見舞金	件数 1 金額 5	13 80	12 81	39 424	22 150
休業給付計	件数 1,539 金額 10,611	14,778 111,952	16,484 126,765	15,572 120,845	13,502 101,142
傷病手当金	件数 1,495 金額 10,405	13,807 108,345	14,988 120,984	14,133 114,886	12,137 94,856
出産手当金	件数 20 金額 167	250 2,502	440 4,495	396 4,611	383 4,968
休業手当金	件数 24 金額 38	721 1,105	1,056 1,287	1,043 1,348	982 1,318

第 130 表 市町村職員共済組合附加給付状況 (年度別)

(単位 件 千円)

区 分	昭和 29 年度	30	31	32	33
附加給付計	件数 772 金額 798	68,881 49,646	77,682 58,793	103,065 66,054	116,400 68,027
家族療養見舞金	件数 21 金額 26	67,659 48,154	76,368 55,254	101,902 63,788	114,947 66,489
分娩補助金	件数 48 金額 77	131 131	179 179	201 201	256 256
配偶者分娩補助金	件数 290 金額 249	814 800	793 793	719 719	907 907
結核患者栄養補給金	件数 87 金額 85	210 259	126 291	78 107	68 74
埋葬補給金	件数 82 金額 180	67 302	57 260	63 235	66 285
その他	件数 244 金額 179	—	159 16	102 1,005	156 16

第 131 表 市町村職員共済組合短期給付諸率 (年度別)

i) 診 療 (単位 件 日 円)

区 分	昭和29年度	30	31	32	33
組合員分	組合員1000人当診療件数 785.82 診療1件当日数 5.4 診療1件当金額 1,139	5,071.23 5.6 1,140	5,450.94 5.4 1,129	5,369.07 5.4 1,164	5,177.20 5.5 1,257
入院	組合員1000人当診療件数 30.06 診療1件当日数 21.9 診療1件当金額 11,361	195.20 21.2 11,275	211.54 20.9 11,378	210.74 21.0 11,545	204.80 20.2 12,012
外来	組合員1000人当診療件数 643.05 診療1件当日数 4.9 診療1件当金額 661	4,197.55 5.0 662	4,553.05 4.8 660	4,494.49 4.8 686	4,284.40 4.92 750
歯科	組合員1000人当診療件数 112.71 診療1件当日数 4.2 診療1件当金額 1,142	678.48 4.6 1,178	686.34 4.5 1,086	663.84 4.6 1,109	688.00 4.72 1,212
被扶養者分	組合員1000人当診療件数 808.63 診療1件当日数 4.5 診療1件当金額 423	5,206.47 4.7 431	5,732.16 4.4 418	5,972.96 4.2 421	5,700.61 4.3 459
入院	組合員1000人当診療件数 23.30 診療1件当日数 15.9 診療1件当金額 4,225	152.74 21.3 4,367	163.41 16.4 4,429	162.54 16.4 4,677	165.72 16.03 4,920
外来	組合員1000人当診療件数 694.08 診療1件当日数 4.2 診療1件当金額 293	4,454.93 4.3 299	4,918.03 4.0 289	5,120.52 3.9 292	4,788.86 3.99 311
歯科	組合員1000人当診療件数 91.25 診療1件当日数 3.9 診療1件当金額 439	598.80 4.0 409	650.71 3.8 384	689.90 3.8 378	746.03 3.81 414

ii) その他 (単位 件 日 円)

区 分	昭和29年度	30	31	32	33
看護料	組合員1000人当日数 8.74 1日当金額 251	74.03 281	63.02 263	53.91 259	43.79 2.97
分娩費	組合員1000人当件数 1.27 組合員1000人当件数 11.04	9.62 55.16	10.94 48.67	12.09 47.10	13.46 44.68
家族埋葬料	組合員1000人当件数 0.66 組合員1000人当件数 3.27	4.05 16.88	4.03 17.26	3.78 17.24	3.40 14.99
傷病手当金	組合員1000人当件数 4.50 組合員1人当日数 0.16	40.87 1.38	43.74 1.30	40.05 1.16	33.04 0.87
出産手当金	組合員1000人当件数 0.06 1件当金額 8,356	0.74 7,847	1.28 8,072	1.12 8,129	1.04 7,815
休業手当金	組合員1000人当件数 0.07 1件当金額 1,600	2.13 1,533	3.08 1,218	2.96 1,292	2.67 1,342

第 132 表 市町村職員共済組合長期給付状況 (年度別)
(単位 件 千円)

区 分	昭和29年度	30	31	32	33
年金 件数	7	730	2,351	3,534	4,499
年金 金額	45	5,663	16,491	25,230	33,362
退職年金 件数	7	667	2,116	3,045	3,700
退職年金 金額	45	5,104	15,075	22,118	27,581
廃疾年金 件数	—	14	77	183	353
廃疾年金 金額	—	229	879	2,055	4,138
遺族年金 件数	—	49	158	306	446
遺族年金 金額	—	329	537	1,057	1,643
一時金 件数	499	17,411	20,896	21,418	19,251
一時金 金額	6,481	227,891	307,203	352,997	364,001
退職一時金 件数	470	17,022	20,445	20,963	18,762
退職一時金 金額	5,942	217,220	292,557	336,712	343,164
廃疾一時金 件数	—	10	31	33	49
廃疾一時金 金額	—	845	2,495	2,271	3,647
遺族給付 件数	—	—	—	—	—
遺族一時金 件数	29	350	409	410	420
遺族一時金 金額	539	7,865	10,999	12,546	15,188
年金者遺族一時金 件数	—	29	11	12	20
年金者遺族一時金 金額	—	1,961	1,152	1,469	2,001

第 133 表 市町村職員共済組合長期給付一件当り金額 (年度別)
(単位 円)

区 分	昭和29年度	30	31	32	33
年金	6,489	7,757	7,015	7,139	7,415
退職年金	6,469	7,653	7,124	7,264	7,454
廃疾年金	—	16,376	11,414	11,228	11,722
遺族年金	—	6,715	3,401	3,455	3,684
一時金	12,988	13,089	14,702	16,481	18,908
退職一時金	12,642	12,761	14,309	16,062	18,290
廃疾一時金	—	84,500	80,499	68,809	74,429
遺族一時金	18,593	22,472	26,892	30,599	36,162
年金者遺族一時金	—	67,615	104,683	122,409	100,050

第 134 表 市町村職員共済組合短期経理状況 (年度別)

(単位 千円)

区 分	昭和29年度	30	31	32	33
収入	1,085,912	3,570,589	3,765,108	4,150,270	4,456,467
掛金	336,857	1,345,474	1,416,179	1,567,261	1,681,101
負担金	521,807	2,152,544	2,264,626	2,489,020	2,671,069
利息及び配当金	2,991	23,068	39,768	57,909	83,266
その他の	224,257	8,946	1,331	950	5,445
当期不足金	—	40,557	43,204	35,130	15,586
支出	1,085,912	3,570,579	3,765,108	4,150,270	4,456,467
保健給付	427,209	2,906,424	3,157,009	3,365,849	3,612,104
直営保健給付	1,219	6,674	4,867	2,915	4,104
罹災給付	1,542	19,933	17,349	17,408	29,228
休業給付	9,777	111,112	126,113	119,263	101,141
附加給付	589	47,662	56,792	66,718	68,023
繰入金	200	82,908	129,323	188,487	174,117
その他の	16,830	368	48	1,111	0
当期利益金	628,546	395,498	273,607	388,519	467,750

第 135 表 市町村職員共済組合長期経理状況 (年度別)

(単位 千円)

区 分	昭和29年度	30	31	32	33
収入	231,792	990,981	1,098,522	1,288,093	1,470,553
掛金	146,068	352,841	372,710	421,305	460,664
負担金	85,469	607,501	641,777	721,002	786,844
利息及び配当金	228	29,566	82,684	145,396	222,425
その他の	27	1,073	1,351	390	620
支出	231,792	990,981	1,098,522	1,288,093	1,470,553
退職給付	7,978	219,823	304,744	343,071	384,440
廃疾給付	0	1,089	3,420	4,487	8,086
遺族給付	790	9,836	12,267	14,286	19,337
業務経理繰入金等	0	0	1,673	8,454	17,814
その他の	0	245	3	0	114
当期利益金	223,024	759,988	776,415	917,796	1,040,762
年度末資産	223,024	957,571	1,800,102	2,714,181	3,754,306

10. 私立学校教職員共済組合
第136表 私立学校教職員共済組合適用状況 (年度・学校別)

Table with columns for '区分', '学校数', '甲種', '乙種', '丙種', '丁種' and rows for '昭和29年度末' and school types like '大学', '短大', '高校', etc.

資料 私立学校教職員共済組合調
(注) 短期組合員：甲種・乙種・丁種 長期組合員：甲種・丙種・丁種・戊種

第137表 私立学校教職員共済組合平均標準給与月額

Table showing average monthly standard wages by school type and year, with columns for '甲種', '乙種', '丙種' and '平均'.

Table showing employee counts and disability numbers, with columns for '員数', '再掲', '被扶養者数' and rows for various categories.

(年度・学校別) (単位円)

Table showing average wages by school type and year, with columns for '丁種', '計', '短期', '長期' and '平均'.

第 138 表 私立学校教職員共済組合所要財源率

年度	短期給付所要財源率	長期給付						短期長期合計				
		所要財源率		負担区分				学校法人等及組合員負担分				
		内訳	財源率	国庫補助率	振興会助成率	学校法人等	組合員合計	過不足率	学校法人等	組合員合計		
29	58.00	合計	87.15	8.715	—	35.00	35.00	70.715	8.435	64.00	64.00	128.00
30	66.00	合計	79.77	11.9655	5.00	31.00	31.00	78.9655	0.8045	64.00	64.00	128.00
31	66.00	合計	79.77	11.9655	5.00	31.00	31.00	78.9655	0.8045	64.00	64.00	128.00
32	66.00	合計	79.77	11.9655	5.00	31.00	31.00	78.9655	80.045	64.00	64.00	128.00
33	66.00	数理的保険料率	68.06	11.9655	5.00	31.00	31.00	78.9655	0.8045	64.00	64.00	128.00
		整理資源率	11.71									
		合計	79.77	11.9655	5.00	31.00	31.00	78.9655	0.8045			

(注) 1) 暫定掛金率で、千分の128から千分の8程度の都道府県の補助金のあるところをそれだけ削減することができる。
2) 短期給付の所要財源率の負担区分は学校法人とは組合員として折半する。

第 139 表 私立学校教職員共済組合給付状況 (年度別)

(単位 件 千円)

区 分	昭和29年度	30	31	32	33
短期給付	件数 358,214 金額 457,519	446,944 563,708	513,047 644,837	579,092 683,081	614,789 744,917
保健給付	件数 352,242 金額 401,220	439,585 493,315	503,967 555,808	571,582 612,861	607,499 685,425
罹災給付	件数 68 金額 1,496	77 1,696	55 1,194	134 2,085	512 5,440
休業給付	件数 5,904 金額 54,804	7,282 68,698	9,025 87,635	7,376 68,135	6,778 54,052
長期給付	件数 5,628 金額 67,016	8,578 100,076	10,875 178,300	11,273 207,949	11,349 248,670
退職給付	件数 2,375 金額 25,747	4,708 46,285	7,166 94,353	7,532 118,380	7,609 149,962
廢疾給付	件数 — 金額 —	8 58	27 1,465	193 6,152	247 6,094
遺族給付	件数 164 金額 9,148	171 11,743	271 19,728	349 23,360	365 29,668
恩給財団給付	件数 3,087 金額 32,121	3,691 41,990	3,411 62,754	3,199 60,057	3,128 62,946

第 140 表 私立学校教職員共済組合短期給付状況(年度別)

i) 組合員分

(単位 件 千円)

区 分	昭和29年度	30	31	32	33
組合員分	件数 219,993 金額 372,904	279,262 466,518	323,760 538,062	361,452 560,487	386,077 608,310
保健給付	件数 214,026 金額 316,617	271,906 396,157	314,680 449,233	353,942 490,267	378,787 548,818
療養の給付	件数 211,739 金額 298,195	269,098 374,967	311,596 425,728	350,447 463,519	375,104 520,068
療養費	件数 1,329 金額 6,379	1,486 6,269	1,490 5,452	1,616 5,234	1,568 4,627
分娩費	件数 515 金額 4,578	644 5,621	790 7,168	936 9,220	1,106 11,239
保育手当金	件数 234 金額 561	461 1,108	567 1,362	671 1,598	771 1,811
埋葬料	件数 209 金額 2,783	217 3,174	237 3,772	272 4,320	232 4,270
支払基金審査費	件数 66 金額 4,122	74 5,018	55 5,752	134 6,376	512 6,803
罹災給付	件数 1,483 金額 3	1,664 3	1,194 1	2,085 3	5,440 1
弔慰金	件数 52 金額 63	37 71	12 54	43 131	14 511
災害見舞金	件数 1,431 金額 5,904	1,627 7,282	1,182 9,025	2,042 7,376	5,426 6,778
休業給付	件数 54,804 金額 5,735	68,698 6,976	87,635 8,665	68,135 7,026	54,052 6,412
傷病手当金	件数 53,469 金額 93	65,763 163	83,700 186	64,323 210	50,270 274
出席手当金	件数 906 金額 76	1,838 143	2,125 174	2,587 140	3,053 92
休業手当金	件数 428 金額	1,097 1,810	1,810 1,224	1,224 1,224	729 729

ii) 被扶養者分

(単位 件 千円)

区 分	昭和29年度	30	31	32	33
被扶養者分	件数 138,218 金額 84,616	167,682 97,190	189,287 108,575	217,640 122,594	228,712 136,606
保健給付	件数 138,218 金額 84,603	167,679 97,158	189,287 106,575	217,640 122,594	228,712 136,607
療養の給付	件数 135,166 金額 68,556	164,679 81,612	185,906 88,265	213,625 100,172	224,642 113,907
療養費	件数 1,026 金額 2,775	811 1,920	804 1,556	850 1,314	893 1,193
配偶者分娩費	件数 1,001 金額 7,981	1,029 8,311	1,206 9,995	1,553 13,441	1,573 13,827
配偶者保育手当金	件数 560 金額 1,338	765 1,834	909 2,180	1,135 2,722	1,163 2,698
家族埋葬料	件数 463 金額 3,953	395 3,482	462 4,579	477 4,945	441 4,982
罹災給付	件数 2 金額 13	3 32	—	—	—
家族弔慰金	件数 — 金額	—	—	—	—

第 141 表 私立学校教職員共済組合診療諸率 (年度別)

(単位 件 日 円)

区	分	昭和29年度	30	31	32	33
組 合 員	組合員 1,000人当診療件数	3,738.2	4,588.2	5,063.9	5,281.8	5,133.1
	診療 1 件 当 日 数	6.44	6.10	5.89	5.73	6.08
	診療 1 件 当 金 額	1,429	1,393	1,366	1,331	1,496
入 院	組合員 1,000人当診療件数	155.8	183.3	203.7	194.8	181.1
	診療 1 件 当 日 数	20.58	21.34	21.63	20.26	19.76
	診療 1 件 当 金 額	11,846	12,324	12,417	12,509	12,980.5
外 来	組合員 1,000人当診療件数	2,846.5	3,493.2	3,883.2	4,102.5	3,950.2
	診療 1 件 当 日 数	5.92	5.47	10.21	5.13	5.12
	診療 1 件 当 金 額	817	806	787	784	831.62
歯 科	組合員 1,000人当診療件数	884.2	911.8	948.3	971.4	896.9
	診療 1 件 当 日 数	5.63	5.48	5.31	5.30	5.51
	診療 1 件 当 金 額	1,670	1,447	1,366	1,376	1,501.4
傷病手当金	組合員 1,000人当診療件数	14.8	118.9	140.2	105.4	85.0
	診療 1 件 当 日 数	1,333	3,553	4,174	3,136	2,752
	診療 1 件 当 金 額	9,323	9,427	9,660	9,155	7,867
休業手当金	1,000 人 当 件 数	1.4	2.4	2.8	2.1	1.2
分娩手当金	1,000 人 当 件 数	1.7	11.4	12.8	3.2	4.5
埋葬料	1,000 人 当 件 数	3.8	3.7	3.8	4.1	3.1
被 扶 養 者	組合員 1,000人当診療件数	2,487.9	2,807.9	3,007.9	3,217.6	3,015.6
	診療 1 件 当 日 数	5.45	5.36	4.90	4.82	4.17
	診療 1 件 当 金 額	524	496	475	473	509
入 院	組合員 1,000 人 当 診療 件 数	76.9	81.7	84.2	85.4	82.6
	診療 1 件 当 日 数	18.74	18.97	17.90	17.54	17.81
	診療 1 件 当 金 額	5,032	5,299	5,217	5,258	5,735
外 来	組合員 1,000人当診療件数	1,979.6	2,281.3	2,459.9	2,655	2,466.7
	診療 1 件 当 日 数	5.03	5.00	4.53	4.45	4.51
	診療 1 件 当 金 額	343	493	464	465	335
歯 科	組合員 1,000人当診療件数	428.7	444.9	461.5	473.2	466.3
	診療 1 件 当 日 数	4.90	4.72	4.50	4.60	4.71
	診療 1 件 当 金 額	524	493	464	465	504.07
配偶者分娩 費 家族埋葬料	1,000 人 当 件 数	18.3	17.5	12.8	20.3	21.06
	1,000 人 当 件 数	8.4	6.7	7.5	7.2	5.9

第 142 表 私立学校教職員共済組合長期給付状況 (年度別)

(単位 件 千円)

区	分	昭和29年度	30	31	32	33
年 金	件 数	2,663	3,482	3,324	3,395	3,598
	金 額	23,768	36,635	56,009	57,729	65,037
退 職 年 金	件 数	25	59	191	231	300
	金 額	295	819	3,063	4,275	6,368
廢 疾 年 金	件 数	—	8	27	143	221
	金 額	—	58	222	1,782	3,005
遺 族 年 金	件 数	9	14	64	111	138
	金 額	43	94	589	1,174	1,634
恩給財団給付年金	件 数	2,629	3,401	3,042	2,906	2,939
	金 額	23,431	35,664	52,135	50,497	54,030
一 時 金	件 数	2,963	5,096	7,562	7,878	7,751
	金 額	43,248	63,441	122,291	150,221	183,833
退 職 一 時 金	件 数	2,350	4,649	6,975	7,301	7,309
	金 額	25,452	45,466	91,290	114,105	143,594
廢 疾 一 時 金	件 数	—	—	11	46	26
	金 額	—	—	1,242	4,370	3,089
遺 族 給 付	件 数	154	155	205	225	221
	金 額	8,841	11,157	17,831	20,146	26,993
年金者遺族一時金	件 数	1	2	2	13	6
	金 額	264	492	1,308	2,040	1,241
恩 給 財 団 給 付	件 数	404	262	305	231	154
	金 額	6,131	4,390	7,186	5,996	5,875
一 時 扶 助 金	件 数	54	28	64	62	35
	金 額	2,560	1,936	3,433	3,564	3,041

第 143 表 私立学校教職員共済組合長期給付一件当り金額 (年度別)
(単位 円)

区 分	昭和29年度	30	31	32	33
年 金	8,925	10,521	16,850	17,004	18,076
退 職 年 金	11,787	13,875	16,037	18,508	21,226
廢 疾 年 金	—	7,293	8,231	12,126	13,593
遺 族 年 金	4,774	6,723	9,196	10,577	11,841
恩給財団給付年金	8,912	10,521	16,850	17,004	18,384
一 時 金	14,590	12,449	16,172	19,068	23,692
退 職 一 時 金	10,831	9,780	13,008	15,629	19,646
廢 疾 一 時 金	—	—	112,947	94,991	118,793
遺 族 給 付 金	—	—	—	—	—
遺 族 一 時 金	57,403	71,982	86,982	89,537	121,234
年金者遺族一時金	264,048	245,619	654,060	156,926	206,967
恩給財団給付一 時 金	15,175	16,756	23,562	25,956	38,150
一 時 扶 養 者	47,401	69,153	53,635	57,486	86,891

第 144 表 私立学校教職員共済組合年金受給状況 (年度別)
(単位 人 円)

区 分	昭和29年度	30	31	32	33
合 計	1,207	1,388	1,493	1,538	1,647
年 金 額	19,329,090	48,528,984	63,186,446	65,643,151	77,088,832
一 人 当 年 金 額	16,014	34,963	42,322	42,681	46,806
退 職 年 金	8	24	44	62	84
年 金 額	421,800	1,459,492	3,133,360	4,999,464	8,157,204
一 人 当 年 金 額	52,725	60,812	71,213	80,637	97,110
廢 疾 年 金	—	4	33	50	64
年 金 額	—	116,200	1,684,364	280,010	3,652,484
一 人 当 年 金 額	—	29,050	51,041	56,002	57,070
遺 族 年 金 (在職死亡のみ)	3	8	19	30	39
年 金 額	81,090	266,042	779,222	1,359,677	1,878,644
一 人 当 年 金 額	72,030	33,255	41,012	45,323	48,170
旧恩給財団既年金	1,036	1,011	972	927	917
年 金 額	12,941,800	31,549,500	30,322,500	29,169,500	28,602,000
一 人 当 年 金 額	12,492	31,206	31,196	31,462	31,191
旧恩給財団改正年金	160	341	425	469	543
年 金 額	5,884,406	15,137,750	27,267,000	29,834,500	34,798,500
一 人 当 年 金 額	36,778	44,392	64,158	63,613	64,086

第 145 表 私立学校教職員共済組合短期経理状況 (年度別)
(単位 千円)

区 分	昭和29年度	30	31	32	33
収 入	464,489	575,996	652,701	738,170	819,789
事 業 収 入	453,955	548,941	623,151	738,170	819,789
掛 金	453,423	548,280	622,530	736,631	813,760
都道府県補助金	25	—	—	—	—
利息及び配当金	431	497	532	1,172	929
過年度収入金	—	—	—	—	—
雑 収 入	75	5	0	—	—
共済会から繰越金	—	—	—	—	—
延 滞 金	—	159	89	166	99
不 足 金	10,535	27,055	29,550	—	—
支 出	464,489	575,996	652,701	738,170	819,789
事 業 支 出	457,990	566,450	648,437	689,971	749,678
保 健 給 付	401,220	493,315	555,808	612,861	685,425
罹 災 給 付	1,496	1,696	1,194	2,085	5,440
休 業 給 付	54,804	68,698	87,635	68,135	54,052
支 払 利 息	470	2,742	3,800	6,428	4,463
支 払 手 数 料	—	—	—	7	7
事 業 雑 費	—	—	—	455	292
繰 入 費	6,500	9,546	4,264	6,000	21,917
利 益 金	—	—	—	42,199	48,193

第 146 表 私立学校教職員共済組合長期経理状況 (年度別)
(単位 千円)

区 分	昭和29年度	30	31	32	33
収 入	570,393	682,252	767,891	929,904	1,090,682
事業収入	570,393	682,252	766,487	923,260	1,086,636
掛 金	488,702	487,542	523,298	617,274	703,156
補助金	53,315	67,447	84,089	100,363	120,868
助成金	—	58,376	60,111	59,944	59,548
厚生保険特別会計	—	1,985	3,720	3,982	2,757
利息及び配当金	28,370	66,217	95,199	141,595	200,248
延滞金	—	84	71	80	59
事業雑収入	6	600	—	21	—
恩給財団から繰入金	—	—	—	—	—
事業外収入	—	—	1,405	6,645	4,045
支 出	570,393	682,252	767,891	929,904	1,090,682
事業支出	67,016	100,076	179,012	209,499	250,040
退職給付	25,747	46,285	94,353	118,380	129,962
廃疾給付	—	58	1,465	6,152	6,094
遺族給付	9,148	11,743	19,728	23,360	29,668
恩給財団給付	32,121	41,990	62,754	60,057	62,946
修繕費	—	—	439	390	325
保険費	—	—	12	9	13
支払手数料	—	—	—	7	7
事業雑費	0	—	261	1,145	1,026
業務経理へ繰入金	14,778	6,609	30,189	25,900	15,231
事業外支出	—	—	207	534	471
当期利益金	488,599	575,568	558,484	693,971	824,940

11. 農林漁業団体職員共済組合

第 147 表 農林漁業団体職員共済組合適用状況 (団体別)
昭和 34 年 1 月 1 日(発足時)現在

団体種別	団体数	組 合 員 数			標準給与平均額		
		計 (人)	男 (人)	女 (人)	平均 (円)	男 (円)	女 (円)
総 数	25,688	295,044	207,112	87,932	11,184	13,054	6,782
総合農業協同組合	12,850	219,098	148,203	70,895	11,026	13,058	6,777
開拓農業協同組合	379	1,611	1,181	430	9,607	10,940	5,947
特殊農業協同組合	802	7,862	5,212	2,650	10,445	12,540	6,325
農業共済組合	4,363	24,823	19,756	5,067	12,182	13,492	7,074
土地改良事業団体	1,760	9,006	7,144	1,862	11,321	12,477	6,887
たばこ耕作組合	203	1,839	1,335	504	12,571	14,558	7,306
農業会議所	46						
開拓融資保証協会	28	9,748	7,960	1,788	10,000	10,883	6,068
森林組合	2,505						
漁業協同組合	2,664	20,688	16,065	4,623	12,304	13,846	6,965
漁船保険組合	53	369	256	113	19,832	24,039	10,301
漁業信用基金協会	33						

第 148 表 農林漁業団体職員共済組合組合員数 (標準給与別)
昭和 33 年 1 月 1 日現在

標準給与	組 合 員 数		
	計 (人)	男 (人)	女 (人)
計	295,044	207,112	87,932
3 (千円)	2,709	822	1,887
4	12,251	1,879	10,372
5	24,869	6,267	18,602
6	28,327	10,497	17,830
7	27,704	14,120	13,584
8	26,722	17,538	9,184
9	23,167	17,340	5,827
10	31,558	26,570	4,988
12	33,487	30,349	3,138
14	24,266	22,936	1,330
16	18,399	17,768	631
18	12,117	11,860	257
20	8,675	8,554	121
22	5,524	5,455	69
24	3,833	3,796	37
26	2,997	2,974	23
28	2,014	2,000	14
30	1,784	1,773	11
33	1,227	1,220	7
36	931	929	2
39	611	610	1
42	387	384	3
45	319	315	4
48	270	265	5
52	896	891	5

12 厚生年金保険

第149表 厚生年金保険適用状況 (年度別) 年度末現在

項目	昭和29年度	30	31	32	33
事業所数 (人)	254,367	264,516	288,631	321,745	327,107
被保険者数 (人)	7,885,699	8,237,084	9,172,183	10,039,234	10,418,535
第1種	7,882,578	8,226,824	9,153,616	10,022,771	10,393,102
第2種	5,578,681	5,774,403	6,380,634	6,976,779	7,198,233
第3種	2,072,029	2,219,939	2,526,934	2,785,382	2,937,253
任意加入第4種	231,868	232,482	246,048	260,610	257,616
平均標準報酬月額 (円)	3,121	10,260	18,567	16,463	25,433
第1種	11,621	11,884	12,049	12,352	12,523
第2種	13,075	13,391	13,590	13,902	14,094
第3種	7,232	7,530	7,751	8,058	8,281
任意加入(第4種)	15,857	16,040	16,219	16,735	17,003
	15,986	16,344	16,395	16,301	15,961

第150表 厚生年金保険適用状況 (業態別) (単位 人 円)

業態別	事業所数	被保険者数			平均標準報酬月額				
		計	第一種	第二種	第三種	平均	第一種	第二種	第三種
総計	335,544	10,529,043	7,295,518	2,952,399	280,742	12,613	14,133	8,316	12,658
金属	641	89,378	50,754	10,334	28,290	14,884	15,166	8,916	16,558
石油	1,040	355,058	103,633	28,173	223,252	16,110	15,577	9,672	17,171
非金属	168	14,715	13,244	1,433	38	15,922	16,444	11,039	18,000
建築	1,067	43,188	31,363	5,938	5,887	13,302	13,880	7,500	16,144
繊維	16,344	386,625	338,122	45,303	3,200	13,502	14,220	8,019	15,361
木材	15,803	398,120	256,915	141,205	—	11,052	13,093	7,340	—
紙	25,021	1,024,110	336,009	688,101	—	9,191	13,304	7,168	—
印刷	21,857	370,170	294,804	75,101	—	10,646	11,742	6,356	—
化学	3,533	157,439	111,874	45,565	—	12,500	14,454	7,700	—
ラ	9,037	267,029	212,133	54,896	—	13,101	14,181	8,924	—
金属	7,505	542,273	390,600	144,673	—	13,467	15,195	8,716	—
機械	6,511	225,934	158,151	67,721	62	12,054	13,923	7,664	13,113
その他	18,818	714,422	608,919	105,496	7	13,865	14,700	9,043	—
卸売	29,224	1,440,909	1,183,600	257,309	—	13,204	14,207	8,586	—
小売	16,978	402,190	274,860	127,330	—	11,641	13,554	7,516	—
金融	86,894	1,593,328	1,096,855	496,467	6	11,814	13,374	8,368	15,333
客運	13,624	517,645	340,913	176,732	—	14,471	15,700	12,171	—
通信	878	32,976	15,528	7,448	—	13,353	15,364	9,161	—
電力	12,620	771,634	664,882	106,752	—	14,435	15,235	9,451	—
水道	880	45,851	37,842	8,009	—	15,310	16,070	11,733	—
医療	919	170,310	155,025	15,285	—	16,342	16,736	7,339	—
飲食	817	15,794	13,078	2,716	—	13,230	14,201	8,554	—
宿泊	4,438	140,690	46,412	94,278	—	11,035	14,260	9,148	—
娯楽	2,224	34,381	17,361	17,020	—	11,549	14,463	8,577	—
サービス	886	22,199	11,690	10,509	—	11,218	13,563	8,609	—
運輸	746	25,568	12,250	13,318	—	11,241	13,827	8,863	—
修理	2,047	38,264	24,575	13,689	—	11,029	12,832	7,792	—
その他	2,840	48,660	35,223	13,437	—	12,146	13,761	7,913	—
映画	2,654	42,539	36,707	5,832	—	11,817	12,491	7,571	—
演劇	1,326	20,585	16,240	4,345	—	12,444	13,729	7,642	—
その他	1,449	46,636	28,312	18,324	—	11,225	13,360	7,897	—
その他	518	20,254	11,760	8,494	—	12,069	14,573	8,603	—
その他	446	4,457	2,884	1,573	—	11,743	13,934	7,727	—
その他	15,209	246,771	176,967	74,804	—	11,787	13,422	8,027	—
その他	11,579	248,557	184,033	64,524	—	12,600	13,967	8,703	—
その他	—	20,384	—	—	—	15,231	—	—	—

(注) 1) 業態分類は厚生省保険局「政府管轄健康保険および厚生年金保険業態分類標準」による2) 昭和33年10月1日現在

第151表 厚生年金保険被保険者数 (標準報酬等級別)

昭和33年度末 (単位 人)

等級別	標準報酬月額	被保険者数			
		計	第一種	第二種	第三種
合計	(円)	10,393,102	7,198,233	2,937,253	257,616
第1級	3,000	71,957	22,773	49,181	3
2	4,000	256,891	68,243	188,598	50
3	5,000	560,941	160,215	400,586	140
4	6,000	703,411	239,445	463,814	152
5	7,000	734,744	301,935	432,333	476
6	8,000	716,307	367,009	348,265	1,034
7	9,000	605,377	355,701	247,809	1,667
8	10,000	806,598	538,405	262,907	5,226
9	12,000	856,614	644,328	200,280	12,003
10	14,000	715,479	583,227	116,078	16,174
11	16,000	681,785	581,922	79,385	20,478
12	18,000	3,682,998	3,335,031	148,017	199,950

第152表 厚生年金保険積立金還元融資決定状況 (年度別)

(単位 件 百万円)

	昭和29年度	30	31	32	33	34
計						
件数	194	243	292	277	281	326
金額	3,478.0	4,420.2	5,433.0	7,000.0	7,500.0	8,500.0
住宅						
件数	128	154	192	170	134	153
金額	1,906.5	2,479.7	3,118.0	3,493.0	2,729.0	3,117.0
病院						
件数	66	89	90	91	115	117
金額	1,569.5	1,940.5	2,198.0	3,125.0	4,108.0	4,886.0
保健厚生施設						
件数	—	—	10	16	32	56
金額	—	—	117.0	382.0	663.0	997.0

資料 厚生省保険局調

第 153 表 厚生年金保険給付決定状況 (年度別)
i) 年 金 新規裁定分 (単位 円 件)

項 目	昭和29年度	30	31	32	33
合 計件数	19,916	36,267	34,433	34,418	33,315
金額	537,141,952	1,074,980,424	1,013,477,851	1,037,264,765	1,020,974,619
一件当り金額	26,970	29,641	29,433	30,157	30,646
老令年金件数	1,321	2,260	1,746	4,082	4,754
金額	54,936,090	98,672,314	77,513,211	169,061,934	198,756,330
一件当り金額	41,587	43,660	44,395	41,416	41,808
遺族年金件数	13,411	16,515	16,660	17,752	18,276
金額	313,366,279	405,976,773	412,540,889	440,223,481	458,883,400
一件当り金額	23,366	24,582	24,762	24,831	25,109
障害年金件数	5,184	17,492	16,027	12,584	10,285
金額	168,839,583	570,331,337	523,423,551	427,979,350	368,334,889
一件当り金額	32,569	32,605	32,659	34,010	35,327

ii) 年 金 年度末現在 (単位 円 件)

項 目	昭和29年度	30	31	32	33
合 計件数	132,515	163,438	191,780	218,269	242,420
金額	3,446,315,183	4,339,888,073	5,126,906,930	5,855,739,219	6,514,304,264
一件当り金額	26,007	26,554	26,733	26,831	26,872
老令年金件数	1,313	3,413	4,960	8,617	12,875
金額	54,542,260	144,583,991	210,854,144	358,013,707	529,497,134
一件当り金額	41,540	42,363	42,511	41,547	41,126
遺族年金件数	84,967	100,175	114,832	130,394	145,953
金額	1,913,332,037	2,282,030,045	2,623,772,822	2,971,881,925	3,308,734,483
一件当り金額	22,519	22,780	22,849	22,796	22,670
障害年金件数	46,235	59,850	71,988	79,258	83,592
金額	1,478,440,886	1,913,274,037	2,292,279,964	2,525,843,587	2,676,072,647
一件当り金額	31,977	31,968	31,843	31,869	32,014

(注) 1) 受給権者の総件数および総年金額である 2) 旧法による寡婦遺児およびかん夫年金は遺族年金として計上した

iii) 一 時 金 (単位 円 件)

項 目	昭和29年度	30	31	32	33
合 計件数	163,440	207,018	189,623	215,995	247,075
金額	2,718,984,703	2,716,085,251	2,343,296,869	2,690,714,911	3,230,946,940
一件当り金額	16,636	13,120	12,358	12,457	13,077
脱退手当金件数	163,783	204,985	188,522	215,293	246,413
金額	2,559,704,727	2,620,217,022	2,295,378,949	2,661,587,509	3,204,455,048
一件当り金額	15,920	12,785	12,176	12,363	13,004
障害手当金件数	2,212	1,851	996	590	502
金額	149,563,134	92,901,117	46,543,022	27,960,439	24,544,630
一件当り金額	67,614	50,190	46,730	47,390	48,894
その他の件数	445	182	105	112	167
一時金金額	9,716,842	2,967,112	1,374,898	1,166,963	1,947,255
一件当り金額	21,836	16,303	13,094	10,419	10,170

(注) この表の数字は当該年度中に支給を決定したものを示す。

第 154 表 厚生年金保険保険料徴収状況 (年度別)
(単位 千円)

項 目	昭和29年度	30	31	32	33
徴収決定額	32,598,708	37,350,247	41,093,752	46,174,303	49,883,303
前年度より組替額	2,874,214	3,023,504	3,069,669	2,584,280	1,559,898
本年度分	29,724,494	34,326,743	38,024,083	43,590,022	48,323,405
収納済額	29,570,842	34,244,141	38,371,134	43,083,485	44,833,002
不納欠損額	4,362	36,437	138,337	199,544	143,121
収納未済額	3,023,504	3,069,669	2,584,260	2,891,274	4,907,180
収納率(累計)	90.7	91.7	93.4	93.3	89.9

第 155 表 厚生年金保険収支状況 (年度別)
(単位 千円)

項 目	昭和29年度	30	31	32	33
収 入 総 額	36,715,313	43,073,186	49,783,155	57,538,277	64,114,197
保険料収入	29,570,842	34,244,123	38,371,134	43,083,485	46,603,038
利子収入	5,098,206	6,798,856	9,330,308	12,021,261	15,073,477
積立金収入	4,630,318	6,154,202	8,503,448	11,082,503	14,019,466
余裕金収入	467,888	644,654	826,860	938,758	1,054,011
国庫負担計	1,455,267	1,826,744	1,884,639	2,076,315	2,163,425
事務費	888,000	866,741	841,268	877,240	781,547
保険給付費	567,267	690,003	1,043,372	1,199,076	1,381,878
その他	590,997	203,462	197,073	357,215	274,258
支 出 総 額	7,255,819	7,862,047	8,304,201	9,343,143	10,236,123
保険給付費	5,793,626	6,485,685	6,809,665	7,813,200	9,015,398
事務費	645,024	968,544	1,020,859	1,132,917	1,022,240
福祉施設費	740,460	393,374	417,741	304,603	188,563
その他	76,710	14,445	55,935	92,423	9,922
収入差引剰余金	29,459,493	35,179,796	41,396,589	48,190,424	53,548,578
積 立 金	112,535,301	148,715,092	190,111,686	238,202,110	291,850,688

13. 町村職員恩給組合

第 156 表 町村職員恩給組合適用状況 (年度別)

区 分	(単位 人)				
	昭和29年度	30	31	32	33
職 員 数	166,012	169,820	170,469	173,543	179,168
一 般 職 員	163,948	167,624	168,016	170,708	176,007
消 防 職 員	2,064	2,196	2,453	2,835	3,161
平均給料月額(円)	11,742	11,843	12,096	13,520	13,817
一 般 職 員	11,762	11,865	12,125	13,559	13,861
消 防 職 員	10,147	10,144	10,126	11,169	11,319

資料 市町村職員恩給組合調

第 157 表 町村職員恩給組合経理状況 (年度別)

区 分	(位単 千円)		区 分	(位単 千円)	
	昭和32年度	33		昭和32年度	33
取 入	5,176,874	5,278,264	支 出	5,176,874	5,278,264
事 業 収 入	5,169,184	5,265,236	事 業 支 出	1,422,280	1,569,182
給付負担金	3,171,164	3,005,110	退 職 給 付	1,284,402	1,405,313
掛 金	548,669	587,039	公 務 傷 病 給 付	306	497
利息及び配当金	1,417,527	1,639,541	遺 族 給 付	122,867	135,433
延 滞 金	1,053	394	原 価 償 却 費	1,245	2,189
補 助 金	4,000	2,500	貸 倒 金	—	46
施 設 収 入	—	22,714	雑 費	13,460	8,870
雑 収 金	26,770	7,127	そ の 他	—	16,834
そ の 他	—	813	事 業 外 支 出	172,909	182,050
事 業 外 収 入	7,690	13,028	繰 入 金	171,887	181,316
財 産 処 分 益	28	37	財 産 評 価 損	—	714
財 産 評 価 益	1,870	655	償 還 損	1,022	20
償 還 差 金	5,792	12,335	利 益 金	3,581,685	3,527,032

第 158 表 町村職員恩給組合支給状況 (年度別)

区 分	(単位 件 千円)				
	昭和29年度	30	31	32	33
年 金 件数	10,498	11,257	12,016	13,571	13,660
金 額	465,860	529,755	704,508	815,598	917,114
一件当金額(円)	44,376	47,060	58,631	60,099	67,139
退 職 年 金 件数	8,328	9,024	9,719	10,940	10,826
金 額	415,667	478,685	640,666	740,037	821,074
一件当金額(円)	49,912	53,046	65,918	67,645	75,843
遺 族 年 金 件数	2,170	2,233	2,297	2,631	2,823
金 額	50,193	51,071	63,843	75,561	95,228
一件当金額(円)	23,130	22,871	27,793	28,719	33,733
公 務 傷 病 年 金 件数	—	—	—	5	11
金 額	—	—	—	374	812
一件当金額(円)	—	—	—	74,873	73,818
一 時 金 件数	11,622	21,878	13,819	11,375	9,259
金 額	736,681	1,358,551	853,457	693,633	722,855
一件当金額(円)	63,387	62,097	61,760	60,979	78,071
退 職 一 時 金 件数	11,038	21,350	13,288	10,841	8,809
金 額	689,027	1,312,980	804,886	638,963	671,108
一件当金額(円)	62,423	61,498	60,572	58,939	76,184
遺 族 一 時 金 件数	—	—	—	—	—
金 額	584	528	531	534	450
一件当金額(円)	47,654	45,571	48,570	54,670	51,748
一件当金額(円)	81,598	86,334	91,469	102,377	114,996

14. 恩 給

第 159 表 文官年金恩給受給状況 (年度別)

恩給種別 年度末	普通恩給			増加恩給			傷病年金		
	人員	金額	平均額	人員	金額	平均額	人員	金額	平均額
昭和29年度	155,606	11,166,472	71,181	629	59,631	94,803	157	4,876	31,056
30	158,746	11,727,031	73,873	691	66,679	96,496	190	5,440	28,634
31	159,280	13,144,930	82,276	739	77,645	105,067	207	5,626	27,179
32	157,527	13,177,710	83,654	843	90,934	107,869	234	6,363	27,193
33	157,127	13,891,936	88,412	894	117,371	131,287	252	6,665	26,447
文 官	90,720	8,972,163	98,900	539	79,467	147,434	161	4,553	28,277
教育職員	29,266	2,984,026	101,962	16	2,990	186,872	3	117	39,063
警察監獄職員	35,525	1,799,032	50,641	326	33,321	102,211	81	1,816	22,419
待遇職員	1,471	107,388	73,003	13	1,593	122,553	7	179	25,535
執行吏	80	3,335	41,690	—	—	—	—	—	—
国会議員	(1) 65	25,992	399,877	—	—	—	—	—	—

(注) (1) 普通退職年金 (2) 遺族扶助年金 資料 総理府 恩給局調

第 160 表 文官一時金裁定状況 (年度別)

種類別 年次	一時恩給			傷病賜金		
	人員	金額	平均額	人員	金額	平均額
昭和29年度	18,866	1,241,969	73,637	13	549	42,227
30	13,747	1,246,915	90,654	8	398	49,788
31	12,846	1,122,773	87,403	5	158	31,620
32	15,313	929,521	60,701	26	1,729	66,508
33	14,929	1,043,818	69,919	28	1,630	58,215
文 官	4,695	625,595	133,247	20	1,277	63,829
教育職員	104	2,516	24,191	—	—	—
警察監獄職員	10,112	415,416	41,082	7	307	43,807
待遇職員	18	291	16,161	1	47	46,800

(年度末現在)

普通扶助料	公務扶助料			合 計		
	人員	金額	平均額	人員	金額	平均額
71,364	2,354,173	32,988	14,917	1,253,204	84,012	242,673
73,525	2,446,030	33,268	15,701	1,311,135	83,506	248,853
74,442	2,796,236	37,563	15,597	1,300,963	83,411	250,265
76,502	2,895,945	37,854	16,204	1,349,075	83,256	251,310
77,995	3,132,751	40,166	16,213	1,351,353	83,350	252,481
48,300	2,116,118	43,812	12,846	1,103,669	85,915	152,566
12,419	612,996	49,360	896	86,326	96,346	42,600
16,320	363,765	22,289	2,267	143,712	63,393	54,519
929	34,292	36,913	204	17,646	86,502	2,624
—	—	—	—	—	—	80
(2) 27	5,580	206,667	—	—	—	92

一時扶助料			合 計		
人員	金額	平均額	人員	金額	平均額
1,488	186,120	125,081	18,367	1,428,638	77,783
1,312	185,641	141,495	15,067	1,432,255	95,059
997	153,655	154,117	13,848	1,276,586	92,186
766	131,782	172,439	16,105	1,063,032	66,006
857	148,087	172,797	15,814	1,193,535	75,473
714	126,537	177,222	5,429	753,408	138,775
53	15,355	289,724	157	17,871	113,830
90	6,195	68,834	10,209	421,918	41,328
—	—	—	19	338	17,773

第 161 表 軍人年金恩給受給状況 (年度別)

種類別 年次	普通恩給			増加恩給			傷病年	
	人員	金額	平均額	人員	金額	平均額	人員	金額
	人	千円	円	人	千円	円	人	千円
昭和29年度末	97,449	3,441,366	35,315	52,616	3,381,097	64,260	22,173	244,476
30	214,827	6,595,788	30,703	59,476	3,956,679	66,526	42,448	463,546
31	257,495	8,494,113	32,988	62,490	4,353,376	69,665	51,413	559,550
32	352,761	9,965,039	28,249	64,487	4,462,683	69,203	57,325	622,946
陸軍軍人	280,897	6,959,188	24,775	57,337	3,936,553	68,656	50,924	553,167
海軍軍人	71,864	3,005,851	41,827	7,150	526,130	73,585	6,401	69,780

(単位 千円)

金	扶 助 料						合 計		
	普通扶助料			公務扶助料			人員	金額	平均額
平均額	人員	金額	平均額	人員	金額	平均額			
円	人	千円	円	人	千円	円	人	千円	円
11,026	69,983	1,046,349	14,952	1,140,137	37,552,803	32,937	1,382,358	45,666,091	33,035
10,920	78,100	1,350,747	17,295	1,535,495	57,081,283	37,175	1,930,346	69,448,044	33,977
10,883	82,372	1,639,835	19,908	1,541,684	64,052,151	41,547	1,995,454	79,099,045	39,640
10,867	85,878	1,694,033	19,726	1,545,715	63,733,009	41,232	2,106,166	80,477,710	38,211
10,863	57,238	1,101,123	19,238	1,272,277	52,084,892	40,938	1,718,673	64,634,923	37,607
10,901	28,640	592,909	20,702	273,438	11,648,117	42,599	387,493	15,842,787	40,885

第 162 表 軍人一時金裁定状況 (年度別)

種類別 年次	一時恩給			傷病賜金		
	人員	金額	平均額	人員	金額	平均額
	人	千円	円	人	千円	円
昭和29年度	150,787	9,963,079	66,074	8,365	146,920	17,564
30	16,474	1,004,273	60,961	9,714	86,573	8,912
31	5,815	338,674	58,241	3,607	30,975	8,588
32	3,679	217,680	59,171	2,795	19,347	6,922
陸軍軍人	3,353	197,162	58,802	2,459	17,086	6,949
海軍軍人	326	20,528	62,970	336	2,261	6,729

一時扶助料			合 計		
人員	金額	平均額	人員	金額	平均額
人	千円	円	人	千円	円
1,685	123,123	73,070	160,837	10,233,122	63,624
525	36,952	70,384	26,713	1,127,798	42,219
260	17,303	66,551	9,682	386,952	39,966
169	11,494	68,014	6,643	248,531	37,413
106	7,562	71,343	5,918	221,811	37,480
63	3,932	62,412	725	26,721	36,857

第 163 表 恩給法による都道府県知事裁定年金恩給受給状況(年度別)

区分 年次	普通恩給			増加恩給			傷病年金		
	人員	金額	平均額	人員	金額	平均額	人員	金額	平均額
昭和 29 年度	162,948	10,858,972	66,641	431	22,594	52,422	46	1,520	33,062
30	165,873	11,577,855	69,800	425	22,316	52,508	45	1,535	34,121
31	168,263	13,168,888	78,264	432	21,644	50,102	45	1,344	29,877
32	169,898	14,132,681	83,183	429	21,105	49,196	45	1,333	29,614
33	171,628	15,407,457	89,772	424	31,618	74,570	40	1,001	25,034
文 官	9,480	957,661	101,019	7	1,075	153,600	—	—	—
教育職員	114,286	11,707,467	102,440	24	2,575	107,297	9	267	29,642
警察職員	45,564	2,581,842	56,664	391	27,756	70,987	31	735	23,696
待遇職員	2,298	160,487	69,838	2	212	105,862	—	—	—

(年度末)

人員	扶 助 料			合 計		
	普通扶助料		公務扶助料	人員		金額
67,658	1,829,256	27,037	1,977	233,060	12,836,967	55,080
68,622	1,898,665	27,668	1,987	236,952	13,628,491	57,516
69,092	2,180,919	31,565	2,001	239,833	15,500,915	64,632
70,373	2,303,981	32,740	2,007	242,752	16,589,294	68,338
71,347	2,553,250	35,786	2,032	245,471	18,129,219	73,855
2,526	106,148	42,022	169	12,182	1,080,288	88,680
41,373	1,787,364	43,201	267	155,959	13,522,848	86,708
25,808	602,856	23,359	1,582	73,376	3,307,267	45,073
1,640	56,883	34,685	14	3,954	218,816	55,340

第 164 表 恩給法による都道府県知事裁定一時金裁定状況 (年度別)

区分 年次	一時恩給			傷病賜金		
	人員	金額	平均額	人員	金額	平均額
昭和 29 年度末	6,664	631,500	94,763	—	—	—
30	5,754	649,425	112,865	—	—	—
31	4,547	566,014	124,481	—	—	—
32	3,337	479,424	143,669	—	—	—
33	3,329	507,853	152,554	1	74	74,800
文 官	155	35,932	231,822	—	—	—
教育職員	1,967	380,062	193,219	—	—	—
警察監獄職員	1,206	91,595	75,949	1	74	74,800
待遇職員	1	264	264,000	—	—	—

人員	一時扶助料			合 計		
	人員	金額	平均額	人員	金額	平均額
430	58,939	137,068	7,094	690,439	97,327	
383	57,548	150,256	6,137	706,973	115,198	
411	66,191	161,049	4,958	632,206	127,512	
347	64,419	185,645	3,684	543,843	147,623	
315	67,264	213,538	3,645	575,192	157,803	
35	10,306	294,469	190	46,239	243,362	
207	47,250	228,263	2,174	427,313	196,556	
73	9,708	132,981	1,280	101,377	79,201	
—	—	—	1	264	264,000	

15. 失業保険

第165表 失業保険適用状況 (年度別)

区分	(年度平均)				
	昭和29年度	30	31	32	33
一般失業保険適用事業所数	237,086	241,637	253,222	276,156	298,678
被保険者数	7,890,061	7,993,102	8,646,873	9,700,072	10,275,793
新規加入の事業所数					
当任意	1,731	2,844	2,761	3,221	3,214
包	102	177	120	105	219
廃止又は脱退の事業者数					
当任意	1,684	1,545	1,275	1,365	1,395
包	87	210	66	53	40
被保険者資格取得者数 (2)	22,894	104,458	245,573	280,988	278,610
被保険者資格喪失者数 (2)	16,844	84,133	167,798	216,845	226,062
日雇失業保険					
日雇労働者数 (3) 計	464,417	521,386	581,804	582,228	594,569
男	326,132	367,675	412,013	405,090	403,627
女	138,285	153,711	169,791	177,138	190,942
日雇労働被保険者手帳交付数 計	78,248	89,577	96,215	96,504	100,309
男	55,034	63,155	67,947	66,664	67,893
女	23,214	26,422	28,268	29,840	32,416
前項の内安定所に求職申込していないものに対する交付数 計	18,447	20,115	27,552	27,019	27,243
男	14,846	15,442	21,635	20,784	20,745
女	3,601	4,673	5,917	6,235	6,498

資料 労働省職業安定局調
 (注) 1) 昭和29年12月分以前は任意包括を含む。
 2) 昭和30年8月分以前は新規加入(廃止又は脱退)した事業所に雇用された被保険者のみである。
 3) 日雇労働被保険者手帳より推計したものである。

第166表 一般失業保険適用状況 (産業・規模別)

産業分類	総数		1人～4人		5人～
	事業所数	被保険者数	事業所数	被保険者数	事業所数
全産業	336,744	11,425,556	57,132	120,079	208,643
農業	678	9,442	145	344	473
林業	731	14,894	292	456	327
漁業	293	9,178	91	214	156
飼養繁殖業	4,363	483,587	809	1,309	2,050
建設業	34,720	846,827	11,330	15,043	17,241
製造業	134,847	5,933,819	13,969	33,877	85,025
卸売業	70,064	1,430,127	10,910	27,797	49,377
小売業	23,122	605,059	2,691	7,256	15,429
金融業	17,291	957,496	3,479	5,818	8,259
運輸業	1,138	174,955	132	246	351
電気、ガス、水道業	44,714	903,939	10,306	23,759	28,611
娯楽、サービス業	4,783	56,233	2,978	3,960	1,344

第167表 失業保険保険料徴収状況 (年度別)

(単位千円)

区分	昭和29年度	30	31	32	33
一般失業保険					
保険料徴収決定額	22,797,106	24,356,079	28,305,676	35,034,831	37,630,684
保険料収納済額	22,637,182	24,194,461	28,116,066	33,100,916	35,322,165
収納率(%)	99.3	99.3	99.3	93.9	93.9
被保険者1人当り保険料月額	239	252	270	283	286
被保険者1人当り平均賃金	14,938	15,750	16,875	17,688	17,835
日雇失業保険					
保険料収納					
総額	594,603	677,445	781,229	1,186,030	1,208,142
印紙売上額	515,009	599,757	666,705	948,100	1,018,413
徴収決定額	83,661	82,025	114,682	216,519	221,100
収納済額	79,594	77,688	114,524	188,030	189,729

昭和35年1月31日現在

29人	30人～99人		100人～499人		500人～	
	事業所数	被保険者数	事業所数	被保険者数	事業所数	被保険者数
2,676,166	53,484	2,719,638	15,229	2,934,483	2,256	2,975,190
5,952	58	2,672	2	474	—	—
4,353	83	4,819	29	5,266	—	—
1,645	34	1,588	8	1,668	4	4,063
27,172	847	44,737	470	101,165	187	309,204
219,308	4,679	240,983	1,357	259,626	113	111,867
1,142,769	26,420	1,350,062	8,047	1,566,365	1,386	1,840,746
599,141	8,167	400,232	1,485	268,431	125	134,526
205,694	4,340	211,426	604	110,678	58	70,005
112,163	3,595	196,026	1,715	335,267	243	308,222
4,980	250	14,162	344	79,068	61	76,499
336,826	4,644	234,083	1,077	191,387	76	117,884
16,163	367	18,848	91	15,088	3	2,174

第168表 失業保険受給状況 (年度別) (単位 件 人)

区 分	昭和29年度	30	31	32	33
一般失業保険	計 95,849	76,776	63,188	79,896	91,461
離職票受付件数	計 65,491	50,194	38,396	47,999	56,324
	男 30,358	26,582	24,792	31,897	35,137
初回受給者数	計 87,522	69,526	56,511	71,114	84,269
	男 59,919	45,839	34,680	43,024	52,278
	女 27,603	23,687	21,831	28,090	31,991
受給者実人員	計 498,762	433,611	311,055	342,682	468,500
	男 340,502	290,650	187,999	196,694	278,548
	女 158,260	142,961	123,056	145,988	189,952
支給終了者数	計 44,210	47,528	36,815	35,684	52,873
	男 29,726	32,040	22,534	20,262	31,518
	女 14,484	15,488	14,281	15,422	21,355
受給期間満了者数	計 30,547	36,166	28,417	23,427	29,394
	男 21,159	24,634	18,847	14,846	18,611
	女 9,388	11,532	9,570	8,581	10,784
日雇失業保険	計 101,418	128,892	110,372	121,115	149,605
受給者実人員	計 50,310	67,869	54,931	60,022	78,080
	男 51,108	61,023	55,441	61,093	71,525
給付延人員	計 511,073	640,526	525,953	575,526	720,311
	男 236,741	314,396	239,799	265,282	360,517
	女 274,332	326,130	286,154	310,244	359,794

第169表 失業保険給付状況 (年度別) (単位 人 千円)

区 分	昭和29年度	30	31	32	33
一般失業保険					
年度平均受給者実人員	総数 498,762	433,611	311,055	342,682	468,500
	男 340,502	290,650	187,999	196,694	278,548
	女 158,260	142,961	123,056	145,988	189,952
失業保険の給付週数	総数 22,028,439	19,038,700	13,420,848	14,824,088	20,546,241
	男 15,058,968	12,759,451	8,074,334	8,453,299	12,149,028
	女 6,969,471	6,279,249	5,346,514	6,370,789	8,397,213
失業保険金総額	35,521,980	30,834,040	24,362,365	27,951,717	40,383,248
受給者の平均保険金日額	230	231	259	269	281
受給者の平均保険金月額	5,935	5,926	6,527	6,798	7,183
日雇失業保険					
年度平均受給者実人員	総数 101,418	128,892	110,372	121,115	149,605
	男 50,310	67,869	54,931	60,022	78,080
	女 51,108	61,023	55,441	61,093	71,525
失業保険の給付延日数	総数 6,132,876	7,686,311	6,311,433	6,906,307	8,643,729
	男 2,840,894	3,772,755	2,877,587	3,183,387	4,326,198
	女 3,291,982	3,913,556	3,433,846	3,722,920	4,317,531
失業保険金総額	861,017,370	1,073,827,102	877,876,890	1,215,383,400	1,578,174
受給者の月平均受給日数	5.0	5.0	4.8	4.8	4.8
受給者の平均保険金受給月額	707	693	663	835	784

第170表 一般失業保険収支状況 (年度別) (単位千円)

区 分	昭和29年度	30	31	32	33
収入	34,257,634	35,280,519	35,708,107	40,706,758	46,805,424
保険料	22,637,182	24,194,461	28,116,066	32,912,886	35,322,165
国庫負担	11,620,452	11,086,058	7,592,041	7,793,872	11,483,259
支出	35,522,176	30,834,194	24,362,398	27,951,930	40,383,495
保険金	35,521,980	30,834,040	24,362,365	27,951,717	40,383,248
移転費	196	154	33	213	247
積立金(△は不足)	△1,264,542	4,446,325	11,345,709	12,754,828	6,421,929

(注) 国庫負担額は毎年度必ずしも保険給付費の1/3の額になつていないが、これには国庫負担額が概算によつて受け入れられること等によるものである。

第171表 日雇失業保険収支状況 (年度別) (単位千円)

区 分	昭和29年度	30	31	32	33
収入	881,609	1,035,387	1,073,855	1,591,158	1,734,199
印紙売上	515,009	599,757	666,705	998,000	1,018,413
現金収入	79,594	77,688	114,524	188,030	189,728
国庫負担	287,006	357,942	292,626	405,128	526,058
支出	861,017	1,073,827	877,877	1,215,383	1,578,174
保険金	861,017	1,073,827	877,877	1,215,383	1,578,174
積立金(△は不足)	20,592	△ 38,440	195,978	375,775	156,025

16. 労働者災害補償保険

第172表 労働者災害補償保険適用状況及び保険料徴収状況

(年度別) (単位 人 千円)

区 分	昭和29年度	30	31	32	33
適用状況					
事業場数	490,829	559,171	586,470	658,314	700,076
労働者数	9,679,288	10,244,310	10,725,210	12,206,810	13,011,827
保険料徴収状況					
保険料徴収決定額	17,025,659	18,871,844	22,957,360	28,702,838	30,004,242
保険料収納額	16,415,998	18,411,146	22,449,283	27,391,770	28,760,261
収納率	0.964	0.976	0.978	0.954	0.959

資料 労働省労働基準局労働補償部「労災保険事業月報」

第 173 表 労働者災害補償保険事業所数・労働者数及び災害者数 (業態別) (昭和33年度) (単位 人)

Table with 7 columns: 区分, 事業場数, 労働者数, 計, 死亡者数, 障害者数, その他. Rows include 全産業, 鉱業, 交通運輸事業, 土木建築事業, 貨物取扱事業, 林業.

資料 労働省労働基準局「労働者災害補償保険事業年報」

第 174 表 労働者災害補償保険補償費支出状況 (業態・年度別) (単位 件日 千円)

Table with 6 columns: 区分, 昭和29年度, 30, 31, 32, 33. Rows include 計, 療養補償費, 休業補償費, 障害補償費, 遺族補償費, 葬祭料, 打切補償費.

第 175 表 労働者災害補償保険補償費平均支出状況 (年度別) (単位 円)

Table with 6 columns: 区分, 昭和29年度, 30, 31, 32, 33. Rows include 一日当り療養補償費, 一日当り休業補償費, 一件当り療養日数, etc.

第176表 けい肺等特別保護法給付状況 (年度・給付種別)
(単位 件 千円)

区分	けい肺				せき髄			
	昭和30年度	31	32	33	30	31	32	33
合計	1,610	10,482	17,985	20,390	587	4,196	8,434	9,791
療養の給付費	13,557	88,126	160,355	206,401	6,835	54,913	120,387	131,951
休業給付費	802	5,336	8,923	9,982	243	1,777	3,507	4,277
転換給付費	—	16	49	110	—	—	—	—
件数	808	5,130	9,013	10,298	324	2,419	4,927	5,520
金額	4,804	30,318	58,381	82,735	4,820	39,902	89,214	92,555
件数	8,753	57,433	100,921	120,892	2,015	15,011	31,174	39,396
金額	—	375	1,053	2,774	—	—	—	—

第177表 けい肺等特別保護法一件当り給付費 (年度・給付種別)

区分	給付費別 年度別	療養給付費	休業給付費	転換給付費
		円	円	円
けい肺	昭和30年度	5,946	10,914	—
	31	5,910	10,763	23,452
	32	6,477	11,310	21,497
	33	8,034	12,111	25,218
せき髄	30	14,877	8,291	—
	31	16,495	8,447	—
	32	18,107	8,889	—
	33	16,767	9,211	—
計	30	8,502	10,304	—
	31	9,302	10,185	23,452
	32	10,588	10,627	21,497
	33	11,082	11,241	25,218

第178表 労働者災害補償保険収支状況 (年度別) (単位千円)

区分	昭和29年度	30	31	32	33
収入①	16,452,329	18,503,086	22,631,060	27,601,549	28,784,339
保険料	16,415,998	18,428,854	22,581,078	27,407,995	28,762,167
雑収入	221,590	205,370	181,548	337,052	390,687
けい肺等 返還金	0	28,150	93,173	157,915	184,416
支出②	△ 185,259	△ 159,288	△ 224,739	△ 301,413	△ 552,931
出金	18,748,116	19,046,864	21,657,602	24,736,133	25,968,833
業務施設費	16,111,260	16,207,613	18,530,215	21,522,785	22,780,630
支不足①	2,636,856	2,839,251	3,127,987	3,213,348	3,188,203
支不足②	△ 2,295,787	△ 543,778	973,458	2,865,416	2,815,506
支不足累計	1,439,793	896,015	1,869,473	4,734,889	7,550,395

17. 国家公務員公務災害補償

第179表 国家公務員公務災害補償給付状況 (年度別)
(単位 件 日 千円)

区分	昭和29年度	30	31	32	33
総数	26,510	24,301	23,233	22,585	25,662
件数	491,605	471,081	476,439	467,964	483,704
金額	16,470	14,874	14,084	13,591	15,381
療養補償	574,198	545,474	564,646	558,385	553,837
日数	184,358	182,898	184,725	181,311	185,176
金額	8,614	8,148	7,874	7,805	9,090
休業補償	340,720	313,509	339,274	346,322	342,082
日数	68,979	77,573	85,263	88,156	93,729
金額	850	861	900	895	867
障害補償	90,611	87,392	101,143	105,838	103,447
金額	287	209	189	146	168
遺族補償	138,496	114,432	99,046	85,777	94,165
金額	288	205	185	145	153
葬祭補償	8,771	6,802	5,916	5,203	5,584
金額	1	4	1	3	3
打切補償	390	1,984	347	1,680	1,603
金額					

第180表 国家公務員公務災害補償一件当り補償費 (年度別)
(単位 円)

区分	昭和29年度	30	31	32	33
療養補償費	11,194	12,297	13,116	13,340	12,037
休業補償費	8,008	9,521	10,828	11,295	10,311
障害補償費	106,601	101,500	112,256	118,254	119,316
遺族補償費	482,565	547,521	524,052	587,515	560,506
葬祭補償費	30,453	33,182	31,976	35,881	36,499
打切補償費	390,000	495,800	346,800	560,000	534,400

第 181 表 公務災害者福祉施設状況 (年度別)

(単位 件 日 千円)

区 分	昭和29年度	30	31	32	33
合計	78 890	81 1,923	64 1,300	82 987	67 1,747
補 装 具 給	39 62 550	51 85 1,493	28 38 398	49 72 707	36 62 565
再 支 給	7 9 132	2 3 35	4 4 33	4 4 34	4 5 34
修 理	9 15 48	9 9 33	6 8 30	6 6 49	2 3 14
外科後処置	3 200 59	5 704 304	16 1,323 711	14 514 122	16 1,636 1,062
休 業	2 40 39	1 150 9	2 59 33	1 30 18	— — —
職業再教育	1 234 22	1 365 24	2 878 60	2 568 42	2 730 54
旅 行 費	17 39	12 25	6 34	6 16	7 19

第 182 表 福祉施設費平均支払額 (年度・福祉施設別)

(単位 円)

区 分	昭和29年度	30	31	32	33
義 支 給	19,012 10,389 1.83	36,055 21,209 1.70	20,675 11,815 1.75	20,474 11,761 1.74	19,631 10,008 1.96
再 支 給	—	17,400	10,467	9,006	9,800
修 理	4,941 2,824	3,663 3,663	5,023 3,768	8,185 8,185	6,850 4,567
義肢以外の補装具	6,191 5,159	4,634 2,998	9,536 6,676	7,002 6,162	5,448 4,953
再 支 給	11,600 11,600	— —	1,920 1,920	6,500 6,500	7,150 7,150
修 理	8,600 8,600	— —	— —	— —	— —
外科後処置1日当り費用	296	432	538	236	647
休 養 1 日 当 り 費 用	990	57	562	604	—
職業再教育1日当り費用	94	66	82	74	74
旅行費1件当り費用	2,312	2,098	5,654	2,592	2,667

第四 公的扶助及び社会福祉

1. 総 括

第 183 表 福祉事務所・身体障害者更生相談所及び児童相談所設置状況 (都道府県別)

都道府県別	福 祉 事 務 所						身体障害者更生相談所		児童相談所	
	事務所数	指導員	現業職員	身体障害者福祉司	その他職員	計	相談員数	職員数	相談員数	職員数
合 計	1,010	843	7,486	400	3,031	11,760	50	481	122	1,821
北 海 道	41	70	395	14	241	720	1	8	7	91
青 森 県	13	16	139	5	38	198	1	14	3	28
岩 手 県	23	12	109	12	39	172	1	16	2	24
宮 城 県	15	21	130	10	26	187	1	9	1	39
山 形 県	16	17	122	9	34	182	1	6	1	26
島 根 県	20	20	118	—	45	183	1	6	3	27
石 川 県	30	9	82	—	57	148	1	15	2	27
福 井 県	19	26	155	8	65	254	1	13	1	35
山 梨 県	20	6	124	9	26	165	1	18	1	26
静 岡 県	21	5	134	19	51	209	1	7	1	27
神 奈 川 県	31	14	143	11	65	233	1	15	2	31
東 京 府	28	8	149	8	100	265	1	12	2	29
千 葉 県	39	93	686	14	344	1,137	1	8	7	165
茨 城 県	31	14	244	9	56	323	1	10	5	87
栃 木 県	35	34	180	22	78	314	1	4	3	34
山 崎 県	14	8	82	11	24	125	1	3	2	19
福 山 県	11	11	82	4	12	109	1	10	2	21
石 川 県	11	11	65	1	17	94	1	12	2	21
山 梨 県	12	12	66	5	34	117	1	3	1	21
山 梨 県	33	35	163	20	114	332	1	8	3	33
山 梨 県	26	8	108	14	27	157	1	13	4	36
山 梨 県	26	31	152	18	136	337	1	21	3	42
山 梨 県	43	35	260	14	83	392	2	14	5	88
山 梨 県	18	21	157	13	63	254	1	10	1	23
山 梨 県	12	1	64	4	15	84	1	9	1	22
山 梨 県	25	4	200	4	37	245	1	8	4	64
山 梨 県	53	43	321	3	168	535	2	17	7	112
山 梨 県	40	22	280	6	184	492	2	20	5	60
山 梨 県	14	14	74	—	25	113	1	9	1	15
山 梨 県	14	15	118	6	68	207	1	14	1	21
山 梨 県	7	7	58	6	22	93	1	10	3	28
山 梨 県	15	15	90	10	38	153	1	9	2	35
山 梨 県	19	6	180	9	53	248	1	10	3	40
山 梨 県	21	17	193	10	30	250	1	13	4	32
山 梨 県	21	13	157	9	53	232	1	7	4	43
山 梨 県	11	2	88	11	—	101	1	10	1	15
山 梨 県	10	10	78	5	7	100	1	4	2	23
山 梨 県	22	25	163	16	38	242	1	11	3	36
山 梨 県	14	1	118	12	42	173	2	18	2	24
山 梨 県	34	29	355	12	174	570	1	2	5	102
山 梨 県	12	—	79	6	37	122	1	6	1	17
山 梨 県	14	8	155	—	74	237	1	6	2	24
山 梨 県	22	25	185	1	46	257	1	12	2	34
山 梨 県	17	18	111	1	44	174	1	14	1	28
山 梨 県	14	5	117	4	43	169	1	8	3	28
山 梨 県	23	26	257	15	58	356	1	9	1	22

(注) 福祉事務所は昭和34年7月1日現在、身体障害者更生相談所は昭和35年3月31日現在、児童相談所は昭和34年3月31日現在

第 185 表 民生委員児童委員設置状況 (都道府県別)

都道府県別	昭和 31 年度		34 年 2 月 現 在 数	35 年 3 月 現 在 数
	31 年 基 準 数	31 年 定 数		
計	125,000	123,064	122,843	124,288
北海道	9,667	6,500	6,500	6,560
青森	2,157	2,311	2,311	2,493
岩手	2,518	2,943	2,943	2,945
宮城	2,500	2,207	2,212	2,223
秋田	2,273	2,568	2,568	2,591
山形	2,226	2,170	2,170	2,189
福島	3,362	3,878	3,700	3,734
茨城	2,909	3,021	3,021	3,021
栃木	2,319	1,840	1,832	1,847
群馬	2,382	2,457	2,465	2,480
埼玉県	2,917	3,132	3,002	3,073
千葉県	2,969	2,902	2,902	2,947
東京都	8,053	3,392	3,398	3,640
神奈川県	3,267	1,955	1,958	2,106
新潟県	3,792	3,019	3,019	3,010
富山県	1,493	1,888	1,888	1,888
石川県	1,425	2,086	2,086	2,086
福井県	1,176	1,471	1,467	1,467
山梨県	1,264	2,123	2,125	2,125
長野県	3,364	3,555	3,555	3,588
岐阜県	2,525	2,547	2,551	2,551
静岡県	3,547	2,576	2,576	2,587
愛知県	4,577	2,808	2,808	2,850
滋賀県	2,156	2,038	2,031	2,031
三重県	1,304	1,694	1,698	1,741
京都府	2,568	1,720	1,720	1,681
大阪府	4,991	2,962	2,982	3,179
兵庫県	4,632	3,878	3,878	3,785
奈良県	1,160	1,468	1,468	1,468
和歌山県	1,495	1,766	1,766	1,766
鳥取県	958	1,288	1,288	1,288
島根県	1,529	1,945	1,945	1,945
岡山県	2,500	3,693	3,693	3,693
広島県	2,896	3,900	3,900	3,900
徳島県	2,288	2,720	2,720	2,720
香川県	1,324	1,550	1,550	1,569
愛媛県	1,289	1,301	1,301	1,312
高知県	2,242	2,428	2,428	2,428
福岡県	1,501	1,856	1,870	1,870
佐賀県	4,740	3,135	3,135	3,135
長門県	1,321	1,510	1,510	1,500
熊本市	2,295	2,308	2,308	2,308
大分県	2,706	2,051	2,051	2,051
宮崎県	1,924	1,924	1,924	1,924
鹿児島県	1,796	1,485	1,481	1,481
沖縄県	2,703	2,998	2,931	2,965

2. 生活保護

第 186 表 被保護世帯数 (世帯主の労働力類型・年次別)

区 分	昭和29年度 平 均	30	31	32	33
被 保 護 世 帯 数 (世帯)	663,723	662,413	631,618	584,375	581,221
指 数 (%)	100.2	100.0	95.4	88.2	87.7
世帯主が働いている 世帯	344,160	327,603	292,985	253,717	251,019
常 用 (〃)	56,252	51,725	44,028	36,049	34,250
日 雇 (〃)	125,862	123,136	111,851	91,699	81,282
内 職 (〃)	59,919	58,623	52,698	44,565	45,595
そ の 他 (〃)	102,127	94,119	84,408	81,404	89,893
そ の 他 の 世 帯					
世帯員が働いて いる世帯	—	—	—	—	89,860
働いている者の いない世帯	319,563	334,810	338,633	330,658	240,341

資料 厚生省社会局 「保護連報」

第 187 表 扶 助 人 員 (扶助・年度別)

区 分	昭和29年度 平 均	(単位 人 %)			
		30	31	32	33
生 活 扶 助 人 員	1,650,461	1,704,415	1,560,944	1,430,795	1,438,350
指 数	96.8	100.0	91.6	84.0	84.4
住 宅 扶 助 人 員	887,454	845,172	748,338	614,120	628,703
指 数	105.0	100.0	88.5	72.7	74.4
教 育 扶 助 人 員	572,972	584,762	543,464	495,955	500,285
指 数	98.0	100.0	92.9	84.8	85.6
医 療 扶 助 人 員	359,978	386,052	371,852	364,909	388,515
指 数	93.2	100.0	96.3	94.5	100.6
出 産 扶 助 人 員	866	842	633	482	514
生 業 扶 助 人 員	7,520	9,104	9,184	8,336	7,722
葬 祭 扶 助 人 員	2,842	2,642	2,442	2,395	2,380

資料 厚生省社会局 「保護連報」

第188表 保護人員(年度・扶助別)

都道府県名	総数	生活扶助	住宅扶助	教育扶助	総数
昭和29年度	41,761,059	19,802,801	10,629,181	6,874,906	4,319,631
30	42,396,048	20,453,057	10,142,105	7,017,178	4,632,642
31	38,842,285	18,731,328	8,980,053	6,521,565	4,462,229
32	35,003,919	17,169,539	7,369,444	5,951,459	4,378,910
33	35,598,610	17,260,282	7,544,599	6,004,088	4,662,217
北海道	2,070,758	1,019,610	432,978	356,065	260,024
青森	764,957	388,718	136,063	140,667	98,173
岩手	656,453	345,210	102,052	126,504	81,914
宮城	701,699	347,708	139,654	133,671	76,164
秋田	553,778	297,861	80,282	111,716	62,567
山形	545,776	266,089	108,823	101,898	66,645
福島	815,516	394,676	176,569	149,575	92,735
茨城	722,862	381,063	132,337	138,293	70,269
栃木	506,969	252,332	102,957	98,125	52,576
群馬	541,381	256,655	118,320	98,605	66,819
埼玉	621,890	308,483	125,514	113,887	71,886
千葉	573,509	312,959	81,756	104,199	73,757
東京都	4,055,685	1,769,197	1,124,015	567,016	587,452
神奈川	1,263,581	557,031	349,768	200,815	153,335
新潟	887,739	429,923	184,592	153,931	116,513
富山	296,255	143,641	51,070	53,314	47,838
石川	295,449	152,698	47,809	50,031	44,279
福山	271,497	123,646	71,405	42,333	33,545
山梨	266,631	135,914	52,242	50,729	24,188
長野	669,969	310,834	153,722	115,282	74,261
岐阜	467,503	224,687	97,171	80,307	64,137
愛知	615,440	289,353	142,065	106,894	74,529
三重	1,069,973	494,545	232,785	174,301	162,278
滋賀	613,773	316,055	101,572	104,481	88,173
京都	241,807	119,459	46,686	41,678	32,616
大阪	908,924	387,053	214,681	131,971	172,543
兵庫	1,507,687	655,782	384,037	205,686	258,977
奈良	1,321,341	630,229	309,934	203,098	175,666
和歌山	314,048	156,678	67,320	48,333	39,883
徳島	413,678	203,635	71,637	63,182	74,274
香川	243,308	122,689	47,343	41,389	30,369
愛媛	376,243	198,702	61,927	67,056	45,888
高松	607,020	312,268	95,056	101,805	95,347
岡山	738,555	329,628	180,495	110,732	116,266
広島	668,388	328,033	139,109	115,048	83,437
山徳	413,754	224,752	54,980	76,784	54,527
香愛	310,447	155,632	59,351	54,406	34,748
高商	713,148	350,034	156,039	119,583	81,680
福岡	430,864	223,522	53,594	70,781	82,368
佐賀	1,908,498	937,144	398,360	319,046	249,761
長門	393,656	189,863	82,099	70,574	45,853
熊本	841,631	427,318	176,358	151,492	83,625
大分	1,014,514	513,996	199,433	182,135	115,947
宮崎	492,523	251,680	97,973	88,782	52,442
鹿児島	554,517	282,820	105,518	103,688	71,194
沖縄	1,325,015	740,577	197,148	264,200	121,249

資料 厚生省統計調査部「社会福祉統計年報」

総数	医療扶助						出産扶助	生業扶助	葬祭扶助
	入院			入院外					
	単給	併給	併給	単給	併給	併給			
—	—	—	—	—	—	—	10,393	90,244	34,103
1,689,509	1,184,584	504,925	2,772,720	362,177	2,410,543	—	10,108	109,253	31,705
1,779,915	1,226,957	552,958	2,598,995	283,074	2,315,921	—	7,602	110,207	29,301
1,954,514	1,375,966	578,548	2,707,703	278,738	2,428,965	—	5,791	100,034	28,742
—	—	—	—	—	—	—	6,177	92,661	28,588
133,246	90,078	43,168	126,778	11,898	114,880	—	350	583	1,148
40,976	26,195	14,781	57,197	7,786	49,411	—	229	654	453
34,054	18,701	15,353	47,860	3,514	44,346	—	138	237	398
37,006	22,963	14,043	39,158	5,393	33,765	—	118	4,086	298
28,511	18,899	9,612	34,056	3,152	30,904	—	93	923	336
25,191	15,615	9,576	41,454	4,253	37,201	—	99	1,872	350
37,437	24,110	13,327	55,298	5,158	50,140	—	202	1,264	495
30,816	19,295	11,521	39,453	2,651	36,802	—	186	247	467
22,837	15,686	7,251	29,739	3,728	26,011	—	106	475	398
24,460	16,735	7,725	42,359	4,874	37,485	—	80	456	446
27,442	18,337	9,105	44,444	3,705	40,739	—	110	1,503	507
40,832	29,068	11,764	32,925	3,984	28,941	—	107	154	577
250,873	196,502	54,371	336,579	33,278	303,301	—	434	4,011	3,560
60,512	42,553	17,959	92,823	5,747	87,076	—	218	1,306	1,108
44,230	27,312	16,918	72,283	5,828	66,455	—	148	2,033	599
21,951	16,034	5,917	25,887	3,671	22,216	—	14	133	245
23,733	17,040	6,693	20,546	1,984	18,562	—	13	339	280
14,684	9,293	5,391	18,861	1,592	17,269	—	43	374	151
12,822	8,504	4,318	11,366	761	10,605	—	40	3,366	152
27,383	18,179	9,204	46,878	3,433	43,445	—	77	15,210	583
28,276	19,629	8,647	35,861	3,984	31,877	—	41	725	435
35,701	23,392	12,309	38,828	4,188	34,640	—	97	1,968	534
55,788	38,837	16,951	106,490	9,643	96,847	—	153	4,889	1,023
31,697	21,946	9,751	56,476	4,672	51,804	—	102	2,892	498
10,230	6,825	3,405	22,386	2,419	19,967	—	41	1,094	233
51,975	39,316	12,659	120,568	14,380	106,188	—	147	1,893	636
121,879	99,059	22,820	137,098	22,593	114,505	—	230	1,148	1,827
61,993	46,466	15,527	113,673	14,119	99,554	—	228	772	1,414
16,156	11,722	4,434	23,727	3,300	20,427	—	42	1,521	271
28,652	21,396	7,256	45,622	8,398	37,224	—	59	541	450
12,791	8,441	4,350	17,578	1,419	16,159	—	49	1,289	180
17,334	11,429	5,905	28,054	2,179	25,875	—	30	2,863	277
41,218	31,708	9,510	54,129	7,247	46,882	—	94	1,931	519
46,496	34,706	11,790	69,770	7,621	62,149	—	71	844	519
34,513	23,478	11,035	48,924	5,029	43,895	—	109	2,016	636
19,308	13,586	5,722	35,219	2,992	32,227	—	70	2,226	415
12,842	8,362	4,480	21,906	2,671	19,235	—	58	5,947	305
32,435	22,239	10,196	49,245	4,293	44,952	—	101	5,098	613
36,096	23,257	12,839	46,272	3,839	42,433	—	59	103	437
107,466	74,659	32,807	142,295	8,551	133,744	—	519	2,150	1,518
19,406	13,154	6,252	26,447	2,608	23,839	—	110	4,920	237
38,047	25,134	12,913	45,578	3,587	41,991	—	201	2,046	591
49,343	34,175	15,168	67,504	6,924	60,580	—	207	2,117	679
21,610	13,319	8,291	30,832	2,322	28,510	—	96	1,050	500
34,269	23,631	10,638	36,925	3,678	33,247	—	110	775	412
49,997	35,101	14,896	71,252	10,592	60,660	—	348	617	876

第189表 保護費 (年度・扶助別)

(単位 千円 %)					
区分	昭和29年度平均	30	31	32	33
保護費総額	3,560,900	3,789,125	3,647,312	3,728,648	4,089,055
1人当り金額	1,892	1,964	2,054	2,296	2,512
上の指数	96.3	100.0	104.6	116.9	127.9
生活扶助費	1,332,935	1,398,285	1,269,271	1,380,965	1,432,915
1人当り金額	808	820	813	965	996
上の指数	98.5	100.0	99.1	117.7	121.5
住宅扶助費	86,493	89,768	84,634	79,244	90,824
1人当り金額	97	106	113	129	144
上の指数	91.5	100.0	106.6	121.7	135.8
教育扶助費	153,240	169,013	181,801	147,551	157,599
1人当り金額	267	289	335	298	315
上の指数	92.4	100.0	115.9	103.1	109.0
医療扶助費	1,901,208	2,030,629	2,006,747	2,005,384	2,278,386
1人当り金額	5,281	5,260	5,397	5,496	5,864
上の指数	100.4	100.0	102.6	104.5	111.5
出産扶助費	1,598	1,610	1,202	972	1,120
生業扶助費	1,018	2,582	3,300	3,720	5,340
葬祭扶助費	8,318	7,574	7,625	7,279	7,232
施設事務費及び委託事務費	76,089	89,563	92,732	103,532	115,640

資料 厚生省社会局 「保護報連」

第190表 保護費 (年度・扶助別)

(単位 千円)					
区分	昭和29年度	30	31	32	33
総額	40,143,077	43,201,463	42,651,329	43,501,395	47,680,990
生活扶助	15,862,418	16,670,046	15,222,531	16,571,575	17,194,986
住宅扶助	1,037,131	1,085,559	1,014,152	950,931	1,089,890
教育扶助	1,824,003	1,999,606	2,171,272	1,770,613	1,891,184
医療扶助	21,294,731	23,311,513	24,099,565	24,064,611	27,340,628
出産扶助	18,072	19,203	14,517	11,667	13,440
生業扶助	10,132	26,006	39,057	44,645	64,078
葬祭扶助	96,589	89,531	91,236	87,353	86,785

資料 厚生省社会局 「生活保護費経理状況調」

第191表 医療扶助決定件数・日数・点数・金額 (年度別)

(単位 件 日 点 千円)					
区分	昭和30年度	31	32	33	
一般診療					
入院	件数 1,617,804 日数 44,981,182 点数 1,804,945,964	1,733,402 48,133,371 1,931,859,943	1,820,366 50,721,549 2,097,709,399	1,994,449 55,704,396 2,564,590,946	件数 日数 点数
入院外	件数 17,671,584 日数 2,697,555 点数 25,739,430	18,832,379 2,695,514 23,458,925	20,362,266 2,545,402 20,243,335	23,623,214 2,636,625 20,461,805	件数 日数 点数
	金額 317,425,255 3,381,646	299,541,705 3,203,139	278,710,120 2,980,925	320,708,202 3,240,108	金額
歯科診療					
入院	件数 116 日数 1,710 点数 97,270	120 2,116 119,906	150 2,751 160,839	150 3,090 226,210	件数 日数 点数
入院外	件数 1,306 日数 110,089 点数 782,145	1,242 112,741 778,812	1,691 118,288 720,233	2,146 146,492 914,291	件数 日数 点数
	金額 14,824,920 170,069	16,184,615 185,945	16,312,074 183,862	22,307,266 244,192	金額
薬剤師調剤	件数 — 金額 —	26 97	30 41	57 277	件数 金額

第192表 保護開始世帯数（保護開始の理由・扶助の受給状況・福祉事務所

扶助受給状況 福祉事務所の管轄地域	総数	働いている者のいる世帯						
		世帯主が働いている世帯			世帯員が働いている世帯			
		総数	世帯員の 傷病	その他	総数	世帯主の 傷病	世帯員の 傷病	その他
総数	10,483	6,245	3,968	2,115	1,853	2,277	1,801	200
医療扶助の併給	4,202	2,744	1,750	1,640	110	994	838	152
医療扶助の併給	2,302	1,435	653	406	247	782	728	36
その他	3,979	2,066	1,565	69	1,496	501	235	12
特別区または指定都市	2,352	822	548	333	215	274	221	30
医療扶助の併給	992	460	317	281	36	143	118	25
医療扶助の併給	377	170	86	50	36	84	79	2
その他	983	192	145	2	143	47	24	3
その他の市	4,762	3,030	1,932	950	982	1,098	870	94
医療扶助の併給	1,904	1,296	814	761	53	482	408	72
医療扶助の併給	1,086	669	304	163	141	365	337	16
その他	1,772	1,065	814	26	788	251	125	6
町	3,369	2,393	1,488	832	656	905	710	76
医療扶助の併給	1,306	988	619	598	21	369	312	55
医療扶助の併給	839	596	263	193	70	333	312	18
その他	1,224	809	606	41	565	203	86	3

資料 厚生省調査課 (注) 第192、193表は生活保護動態調査の結果で全客体の1/2抽出集計したものである。

第193表 保護廃止世帯数（保護廃止の理由・扶養の受給状況・福祉事務所

扶助受給状況 福祉事務所の管轄地域	総数	働いている者のいる世帯						
		世帯主が働いている世帯			世帯員が働いている世帯			
		総数	世帯員の 傷病の治癒	その他	総数	世帯主の 傷病の治癒	世帯員の 傷病の治癒	その他
総数	8,805	5,568	4,023	1,214	2,809	1,545	653	86
医療扶助の併給	3,591	2,291	1,503	1,008	495	788	409	68
医療扶助の併給	1,567	1,079	677	172	505	402	187	16
その他	3,647	2,198	1,843	34	1,809	355	57	2
特別区または指定都市	2,269	894	640	185	455	254	106	15
医療扶助の併給	958	424	292	158	134	132	59	12
医療扶助の併給	348	195	121	22	99	74	35	2
その他	963	275	227	5	222	48	12	1
その他の市	3,776	2,620	1,896	554	1,342	724	293	31
医療扶助の併給	1,536	1,050	687	471	216	363	180	25
医療扶助の併給	714	501	309	70	239	192	87	5
その他	1,526	1,069	900	13	887	169	26	1
町	2,760	2,054	1,487	475	1,012	567	254	40
医療扶助の併給	1,097	817	524	379	145	293	170	31
医療扶助の併給	505	383	247	80	167	136	65	9
その他	1,158	854	716	16	700	138	19	—

資料 厚生局社会局調

所の管轄地域別)

昭和34年9月

働いている世帯	働いている者のいない世帯							他管内からの 転入保護世帯		
	総数	傷病者のいる世帯		傷病者のいない世帯						
		総数	傷病の 治癒	その他	総数	「働きによる収入」の喪失	その他			
92	55	129	3,978	2,200	1,509	691	1,778	519	1,259	260
—	—	4	1,379	1,379	866	513	—	—	—	79
9	5	4	821	821	643	178	—	—	—	46
83	50	121	1,778	—	—	—	1,778	519	1,259	135
10	4	9	1,377	673	447	226	704	136	568	153
—	—	—	491	491	310	181	—	—	—	41
1	1	1	182	182	137	45	—	—	—	25
9	3	8	704	—	—	—	704	136	568	87
36	35	63	1,682	994	664	330	688	222	466	50
—	—	2	596	596	362	234	—	—	—	12
6	4	2	398	398	302	96	—	—	—	19
36	31	59	688	—	—	—	688	222	466	19
46	16	57	919	533	398	135	386	161	225	57
—	—	2	292	292	194	98	—	—	—	26
2	—	1	241	241	204	37	—	—	—	2
44	16	54	386	—	—	—	386	161	225	29

所の管轄地域別)

昭和34年9月

働いている世帯	働いている者のいない世帯							他管内への 転出保護世帯	
	総数	傷病者のいる世帯		傷病者のいない世帯					
		総数	傷病の 治癒	その他	総数	「働きによる収入」の増加	その他		
271	535	2,586	1,459	756	703	1,127	160	967	651
46	265	1,116	1,116	595	520	—	—	—	184
88	111	343	343	160	183	—	—	—	145
137	159	1,127	—	—	—	1,127	160	967	322
49	84	1,060	504	250	254	556	55	501	315
13	48	418	418	213	205	—	—	—	116
19	18	86	86	37	49	—	—	—	67
17	18	556	—	—	—	556	55	501	132
120	280	977	614	325	289	363	65	298	179
18	140	452	452	240	212	—	—	—	34
38	62	162	162	85	77	—	—	—	51
64	78	363	—	—	—	363	65	298	94
102	171	549	341	181	160	208	40	168	157
15	77	246	246	143	103	—	—	—	34
31	31	95	95	38	57	—	—	—	27
56	63	208	—	—	—	208	40	168	96

第194表 被保護者一世帯当り平均収支状況

昭和33年9月

区分	東京	宮城	広島
一世帯当り世帯員数	4.0	4.2	3.8
二世帯当り有業人員	1.1	1.1	1.0
収入総額	14,091	8,949	9,371
実収入総額	11,424	7,008	7,588
再掲保護費	6,707	2,943	3,687
再掲保護費実収入%	58.5	42.0	48.6
支出総額	14,091	8,949	9,371
実支出総額	11,279	7,498	7,588
飲食費	6,655	5,273	5,112
住居費	1,142	306	259
被服費	564	440	425
保健費	683	451	598
その他諸費	603	244	270
家計費以外の実支出	1,600	764	888
家計費以外の実支出	32	20	36
実支出以外の支出	1,173	1,451	1,029
翌月へ繰り越す	1,616	—	750
収入不備	23	—	4

資料 厚生省社会局「被保護者生活実態調査」
 (注) 調査対象は東京300世帯、宮城、広島についてはそれぞれ150世帯とする

第195表 施設別被保護人員(年度別)

(単位 人)

区分	昭和29年度	30	31	32	33
総数	191,045	202,173	209,083	222,069	74,371
養老施設	24,564	27,466	29,621	32,298	34,405
救護施設	1,618	2,164	2,706	3,240	4,010
更生施設	9,858	9,957	9,829	11,139	11,315
医療保護施設指定医療機関	126,808	133,464	138,010	147,081	6,720
授産施設	8,264	8,178	7,945	7,155	6,113
宿舍提供施設	10,916	11,066	12,051	11,349	10,829
その他の施設	9,017	9,898	8,921	9,807	988

(注) 1) 29、30年は暦年 2) 33年度は指定医療機関を除いた数
 資料 厚生省統計調査部「社会福祉統計年報」

第196表 被保護世帯・被保護人員・保護率(都道府県別)

都道府県別	被保護世帯数		被保護人員		保護率 (人口千対)	総人口 (千人)
	昭和33年度計	1カ月平均	昭和33年度計	1カ月平均		
北海道	369,939	30,828	1,136,685	94,724	19.0	4,984
青森県	131,269	10,939	430,595	35,883	25.2	1,425
岩手県	107,113	8,926	375,278	31,273	21.5	1,454
宮城県	117,504	9,792	388,405	32,367	18.5	1,752
秋田県	101,124	8,427	323,890	26,991	20.5	1,347
山形県	92,955	7,746	300,598	25,050	18.6	1,345
福島県	139,685	11,640	440,715	36,726	17.5	2,094
茨城県	135,299	11,275	418,769	34,064	16.8	2,073
栃木県	93,943	7,829	280,460	23,372	15.2	1,538
群馬県	99,562	8,297	285,280	23,773	14.8	1,602
埼玉県	117,675	9,806	339,186	28,265	12.1	2,341
千葉県	133,544	11,129	351,479	29,290	13.0	2,259
東京都	792,005	66,000	2,031,642	169,303	18.8	8,986
神奈川県	218,717	18,226	625,478	52,123	16.4	3,174
新潟県	151,783	12,649	474,325	39,527	16.1	2,459
富山県	70,381	5,865	174,085	14,507	14.2	1,023
石川県	77,560	6,463	180,786	15,065	15.5	971
福井県	54,312	4,526	142,119	11,843	15.7	753
山梨県	52,953	4,413	149,838	12,486	15.8	792
長野県	134,398	11,200	360,762	30,063	15.1	1,995
岐阜県	97,891	8,158	258,676	21,556	13.5	1,600
静岡県	114,473	9,539	331,945	27,662	10.2	2,712
愛知県	219,739	18,312	563,015	46,918	11.7	4,017
三重県	135,067	11,256	354,690	29,557	19.9	1,485
滋賀県	54,167	4,514	142,713	11,893	14.1	844
京都府	182,473	15,206	461,708	38,476	19.4	1,980
大阪府	372,228	31,019	811,027	67,586	13.3	5,092
兵庫県	281,225	23,435	717,225	59,769	15.8	3,785
奈良県	70,876	5,906	178,204	14,850	19.3	770
和歌山県	105,545	8,795	238,076	19,840	19.7	1,006
鳥取県	52,531	4,378	138,081	11,507	18.9	610
島根県	82,467	6,872	219,623	18,302	20.0	916
岡山県	157,171	13,098	362,124	30,177	17.9	1,690
広島県	166,445	13,870	383,705	31,975	14.7	2,182
山口県	144,216	12,018	385,152	32,096	19.7	1,633
徳島県	94,358	7,863	248,080	20,673	23.9	864
香川県	73,913	6,159	180,243	15,020	16.0	937
愛媛県	151,239	12,603	387,839	32,320	21.0	1,537
高知県	101,900	8,492	255,884	21,324	24.3	878
福岡県	343,059	28,588	1,042,953	86,913	21.7	4,009
佐賀県	73,833	6,153	216,953	18,079	18.7	967
長門県	158,199	13,183	467,940	38,995	21.9	1,781
熊本県	194,350	16,196	564,861	47,072	24.7	1,907
大分県	97,389	8,116	275,173	22,931	18.1	1,268
宮崎県	109,632	9,136	315,826	26,319	22.9	1,151
鹿児島県	276,778	23,065	818,761	68,230	33.9	2,017
全国	7,102,885	591,907	19,530,852	1,627,570	17.7	92,007

(注) 保護率は1カ月平均の保護人員を分子に 分母の総人口は昭和33年10月1日現在の総理府統計局発表による推計人口
 資料 厚生省統計調査部調

3. 身体障害者福祉

第 197 表 身体障害者手帳新規交付数更生援護取扱実人員および件数
(年度・都道府県別)

都道府県名	身体障害者 手帳新規 交付数	更生援護 取扱実人員	更生援護件数			年度末現在 台帳登載数
			旅客運賃 割引証交付	更生援護 指導措置	生活指導及び その他の相談	
昭和29年度	74,019	366,284	365,971	68,797	95,138	432,300
30	79,983	408,400	461,177	70,123	108,635	511,492
31	70,280	573,105	842,996	68,171	120,591	580,915
32	68,969	642,322	989,647	65,953	140,074	645,473
33	85,057	709,927	1,115,136	60,548	166,865	728,114
北海道	4,600	35,380	52,233	2,768	7,661	35,805
青森	863	6,220	10,751	536	1,326	8,900
岩手	1,443	21,923	22,050	1,664	5,563	12,593
宮城	1,278	10,156	16,754	1,128	1,421	12,434
秋田	1,247	9,262	10,601	1,384	3,311	10,160
山形	1,571	9,140	8,860	1,201	2,614	13,060
福島	1,852	16,880	19,375	1,634	3,633	24,576
茨城	2,626	13,870	22,838	1,327	7,173	13,239
栃木	2,404	14,421	22,792	1,598	4,419	12,493
群馬	1,823	15,896	24,383	1,825	6,913	15,033
埼玉	2,046	14,655	17,582	1,069	5,722	21,077
千葉	1,452	6,617	13,263	889	1,480	10,134
東京	3,211	34,472	50,149	3,548	6,948	35,079
神奈川	1,819	21,187	3,664	3,664	7,280	16,613
新潟	2,857	22,170	34,579	1,200	5,742	22,681
富山	846	6,141	13,995	1,104	1,492	10,840
石川	795	8,735	19,129	2,383	1,503	9,037
福井	1,013	8,643	16,097	764	1,186	8,516
山梨	657	4,948	13,292	849	1,326	6,276
長野	2,310	19,557	26,000	1,477	3,915	21,414
岐阜	1,581	13,543	29,853	910	3,782	14,135
愛知	2,679	28,168	30,040	2,483	5,582	21,676
三重	2,564	22,513	36,143	1,706	2,208	23,792
滋賀	1,104	8,101	19,547	443	1,322	10,617
京都	704	6,252	10,173	1,056	2,545	8,285
大阪	2,082	25,440	30,396	1,071	11,853	17,164
奈良	2,827	34,027	43,703	1,506	11,739	28,596
和歌山	3,158	28,193	47,844	2,501	4,820	27,910
徳島	747	3,720	10,613	254	377	6,789
香川	1,594	8,206	20,131	869	1,657	10,886
愛媛	686	6,866	6,772	1,455	1,478	6,180
高松	1,382	19,386	63,888	893	1,236	10,775
岡山	2,441	14,400	23,910	842	5,075	18,207
広島	2,408	15,525	39,831	1,617	4,855	19,659
山口	1,349	14,568	24,727	721	2,193	13,310
徳島	1,400	9,978	13,638	908	2,751	9,172
香川	1,167	11,351	31,175	228	473	13,408
愛媛	1,838	20,234	32,816	1,979	3,200	17,540
高松	1,445	13,079	25,588	819	742	12,068
岡山	4,230	41,712	48,541	2,921	8,429	33,695
広島	1,313	7,260	12,867	232	734	11,666
山口	1,767	4,587	10,791	160	252	12,242
徳島	2,263	17,522	17,296	392	1,420	14,596
香川	1,763	15,453	19,465	598	2,594	16,067
愛媛	971	8,359	15,046	1,101	2,733	10,861
高松	2,881	11,211	9,284	871	2,187	18,858

第 198 表 補装具等交付修理件数及び経費 (年度・都道府県別)
(単位 件 千円)

年 度 都 道 府 県	身 体 障 害 者 福 祉 法 交 付		修 理		児 童 福 祉 法 交 付		修 理	
	決定件数	金 額	決定件数	金 額	決定件数	金 額	決定件数	金 額
昭和29年度	18,699	125,379 (115,090)	8,082	20,073 (18,195)	3,538	31,135 (28,553)	381	1,032 (937)
30	17,975	123,185 (112,110)	8,120	21,121 (18,645)	3,455	31,235 (28,314)	448	1,100 (963)
31	21,009	128,904 (115,301)	8,127	21,446 (18,947)	4,455	41,291 (36,124)	551	1,378 (1,176)
32	22,875	138,066 (122,882)	8,477	21,919 (19,063)	4,759	42,941 (37,681)	567	1,357 (1,182)
33	21,248	156,503	10,741	23,939	4,912	44,673	538	1,384
北海道	1,111	10,979	161	724	277	2,559	6	24
青森	441	3,541	408	709	104	805	26	63
岩手	435	3,563	387	864	95	914	5	8
宮城	227	2,304	138	464	89	891	11	34
秋田	252	2,165	305	797	56	525	5	18
山形	419	3,158	269	650	107	848	5	12
福島	783	5,230	448	1,140	107	904	15	23
茨城	536	2,973	414	864	105	1,235	24	66
栃木	455	3,072	157	375	196	1,751	13	22
群馬	570	2,833	416	507	94	571	20	40
千葉	694	4,930	443	1,382	173	1,579	9	42
東京	405	2,571	135	537	66	670	15	28
神奈川	779	7,874	290	914	162	1,778	20	56
新潟	757	6,479	485	1,097	175	1,605	32	109
富山	462	3,396	357	587	116	948	12	31
石川	295	2,062	161	305	72	709	15	31
福井	263	2,148	105	246	104	906	18	53
山梨	258	1,843	329	301	51	399	4	9
長野	165	1,066	34	119	58	435	3	11
岐阜	541	3,595	327	804	153	1,231	60	126
愛知	337	2,791	245	252	106	803	39	58
三重	447	3,741	211	561	114	1,000	14	34
滋賀	524	4,797	199	311	100	944	7	13
京都	333	2,848	202	551	108	1,186	4	15
大阪	402	4,228	141	511	63	537	24	80
奈良	595	4,228	141	270	152	1,513	10	16
和歌山	645	4,331	114	438	193	1,857	11	49
徳島	844	5,555	666	794	144	1,558	5	8
香川	231	1,742	58	155	40	394	2	6
愛媛	273	1,684	71	106	59	648	3	14
高松	293	1,850	199	354	54	330	24	59
岡山	271	1,859	159	186	104	891	4	9
広島	684	3,463	461	514	130	986	11	31
山口	715	4,699	243	569	34	290	6	22
徳島	266	2,072	125	305	101	811	2	12
香川	325	2,475	127	381	73	694	1	3
愛媛	378	2,517	247	689	123	1,005	12	42
高松	498	2,692	344	1,261	85	835	3	22
岡山	319	2,240	78	205	72	708	4	13
広島	866	7,902	174	684	260	2,240	5	17
山口	333	2,629	82	279	53	463	4	14
徳島	402	2,362	137	356	87	728	4	12
香川	271	2,091	42	132	72	787	1	2
愛媛	413	2,667	110	280	74	723	12	11
高松	289	1,977	131	196	95	963	7	11
岡山	446	3,023	102	213	56	516	1	3

(注) 括弧内の数字は公費負担分である。33年度の公費負担額は第199表、第205表参照。

第 199 表 身体障害者の補装具の申請件数・交付件数・修理件数・金額
(補装具の種類別)
昭和33年度 (単位 件 千円)

種 別	交 付			修 理		
	申 請 件 数	決 定 件 数	金 額	申 請 件 数	決 定 件 数	金 額
総 数	27,323	21,248	156,503	11,907	10,741	23,939
盲人安全つえ	4,660	3,792	1,428	434	418	42
義 眼	347	238	443	1	—	—
眼鏡 (きよう正用)	344	266	308	9	8	3
眼鏡 (色メガネ)	162	102	44	3	6	—
補 聴 器	5,734	4,201	38,436	5,447	2,522	1,880
人工こゝろ頭	24	18	16	2	7	6
義 手	2,290	1,776	16,256	1,187	963	2,122
義 足	6,872	5,473	69,870	7,391	7,001	18,409
装 具	2,374	1,897	17,034	1,747	387	868
車 い す	487	356	10,556	750	209	597
尿 取 器	32	21	32	2	—	—
補 助 ス テ ッ キ	972	757	367	42	3	3
松 葉 つ え	2,143	1,766	1,668	145	63	9
断 端 袋	882	585	45	4	—	—

(注) 「断端袋」の数字は4月～6月までの数

第 200 表 戦傷病者の補装具の申請件数・交付件数・修理件数・金額
(補装具の種類別)
昭和33年度 (単位 件 千円)

種 別	交 付			修 理		
	申 請 件 数	決 定 件 数	金 額	申 請 件 数	決 定 件 数	金 額
総 数	8,117	6,377	49,170	7,124	6,482	15,154
盲人安全つえ	120	88	35	—	—	—
義 眼	291	233	506	—	—	—
眼鏡 (きよう正用)	99	85	109	4	3	1
眼鏡 (色メガネ)	24	16	8	1	1	1
補 聴 器	409	300	2,749	411	361	338
人工こゝろ頭	6	4	4	15	15	6
義 手	1,223	941	8,589	1,268	1,094	2,577
義 足	2,596	2,001	25,302	4,838	4,496	11,383
装 具	1,597	1,378	10,312	497	422	662
車 い す	54	32	979	53	54	180
尿 取 器	27	17	26	2	1	2
補 助 ス テ ッ キ	467	379	186	—	—	—
松 葉 つ え	445	344	324	35	35	3
断 端 袋	759	559	44	—	—	—

(注) 「断端袋」の数字は4月～6月までの数である。

第 201 表 更生医療給付決定状況 (年度・都道府県別)
(単位 件 千円)

年 度	身 体 障 害 者 福 祉 法					
	総 数		入 院		通 院	
都 道 府 県	決 定 件 数	医 療 費 概 算 額	決 定 件 数	医 療 費 概 算 額	決 定 件 数	医 療 費 概 算 額
昭 和 29 年 度	731	20,753	666	20,537	65	216
30	1,111	25,499	979	24,823	123	576
31	1,130	34,531	1,036	34,023	94	508
32	1,298	44,322	1,195	43,328	103	994
33	1,368	50,426	1,296	49,583	72	842
北 海 道	60	3,066	60	3,066	—	—
青 森 県	36	1,507	36	1,507	—	—
岩 手 県	28	1,248	28	1,248	—	—
宮 城 県	9	282	9	282	—	—
秋 田 県	16	1,062	15	1,030	1	32
山 形 県	24	714	23	693	1	21
島 根 県	41	2,015	40	2,000	1	15
石 川 県	59	2,308	58	2,304	1	4
福 井 県	33	1,013	31	998	2	15
滋 賀 県	26	816	25	810	1	6
京 都 府	21	1,001	21	1,001	—	—
神 奈 川 県	24	511	22	502	2	8
東 京 都	49	3,100	44	3,053	5	47
千 葉 県	32	1,022	29	987	3	35
東 京 都	30	983	29	981	1	1
新 潟 県	39	1,526	39	1,526	—	—
富 山 県	18	633	18	633	—	—
石 川 県	20	628	20	628	—	—
福 山 県	13	462	13	462	—	—
山 梨 県	29	1,636	28	1,556	1	80
山 梨 県	22	626	21	623	1	3
山 梨 県	72	2,632	66	2,551	6	81
山 梨 県	54	1,252	46	1,246	8	6
山 梨 県	47	1,704	35	1,339	12	365
山 梨 県	16	547	15	543	1	3
山 梨 県	34	1,468	34	1,468	—	—
山 梨 県	33	1,876	31	1,836	2	40
山 梨 県	51	1,910	50	1,900	1	9
山 梨 県	20	569	18	565	2	3
山 梨 県	20	696	18	694	2	2
山 梨 県	11	330	8	317	3	13
山 梨 県	17	434	17	434	—	—
山 梨 県	22	658	21	658	1	0
山 梨 県	26	504	26	504	—	—
山 梨 県	20	568	17	565	3	2
山 梨 県	12	376	12	376	—	—
山 梨 県	22	768	19	752	3	16
山 梨 県	39	754	38	754	1	0
山 梨 県	26	743	25	741	1	2
山 梨 県	23	1,048	23	1,048	—	—
山 梨 県	24	489	22	482	2	8
山 梨 県	9	260	9	260	—	—
山 梨 県	24	727	24	727	—	—
山 梨 県	29	822	29	822	—	—
山 梨 県	57	1,808	55	1,800	2	8
山 梨 県	31	1,323	29	1,308	2	15

第 202 表 身体障害者の更生医療の申請件数・給付件数・金額

(入院・通院・障害の種類別)
昭和33年度 (単位 件 千円)

障害の種類	申請件数	給 付											
		総 数		入 院		通 院							
		決定件数	医療費概算額 公費自己負担額	決定件数	医療費概算額 公費自己負担額	決定件数	医療費概算額 公費自己負担額						
総 数	1,905	1,368	50,426	45,647	4,779	1,296	49,583	44,826	4,757	72	842	820	22
視覚障害	358	254	5,587	5,197	390	226	5,454	5,067	387	28	133	130	3
聴覚平衡機能障害	42	26	711	682	29	24	702	673	29	2	9	9	—
音声言語機能障害	20	12	259	241	18	9	249	231	18	3	10	10	—
し体不自由	1,485	1,076	43,869	39,527	4,342	1,037	43,179	38,855	4,323	39	690	672	19

第 203 表 戦傷病者の更生医療の申請件数・給付件数・金額

(入院・通院・障害の種類別)
昭和33年度 (単位 件 千円)

障害の種類	申請件数	給 付					
		決定件数	医療費概算額	決定件数	医療費概算額		
総 数	540	411	11,076	315	10,433	96	645
視覚障害	35	27	636	21	593	6	43
聴覚障害	15	10	322	8	319	2	3
言語機能障害	29	24	263	6	159	18	105
し体不自由	418	322	9,335	265	8,919	57	416
中枢神経機能障害	43	28	520	15	442	13	77

4. 児童福祉

第 204 表 児童相談所処理件数 (年度別)

区 分	昭和29年度	30	31	32	33
処 理 件 数	164,586	170,510	173,988	196,985	204,885
訓 戒 誓 約	14,651	16,267	10,677	11,165	11,536
児童福祉司の指導	19,883	17,194	9,796	10,340	8,852
児童福祉主事の指導	—	—	2,425	1,803	1,660
児童委員の指導	3,158	2,776	1,467	1,696	1,334
里 親 委 託	2,420	2,816	2,655	2,240	2,334
保護受託者委託	190	179	205	199	187
児童福祉施設に入所	16,579	16,097	16,902	18,998	20,310
そ の 他	107,494	115,017	129,861	150,544	158,672
法第27条の2により家庭裁判所に送致されたため(再掲)	211	164	162	180	174
年 度 末 処 理 件 数	7,147	7,101	7,542	8,858	...
一 時 保 護	—	—	1,073	1,132	...
そ の 他	—	—	6,469	7,726	...

第 205 表 身体障害児童の補装具の申請件数・交付件数・修理件数・金額 (補装具の種類別)

昭和33年度 (単位 件 千円)

区 分	交 付 金 額				修 理 金 額					
	申請決定件数	申請決定総額	公費自己負担額	自己負担額	申請決定件数	申請決定総額	公費自己負担額	自己負担額		
総 数	5,831	4,912	44,673	38,486	6,187	803	538	1,384	1,211	173
人 安 全 つ	159	149	57	53	3	—	—	—	—	—
義 眼	40	29	31	27	4	—	—	—	—	—
義 耳	889	729	6,792	5,705	1,086	101	84	139	124	16
義 手	1,224	1,000	11,024	9,684	1,340	325	296	919	810	109
義 足	94	72	759	622	137	19	12	27	22	4
義 手 足 履 具	140	120	991	860	131	16	16	48	45	3
義 履 具	275	206	2,984	2,675	308	72	61	219	192	26
義 履 具	621	531	5,828	5,114	714	212	198	603	530	73
義 履 具	94	71	462	412	50	6	9	23	20	3
義 履 具	2,695	2,446	22,886	19,686	3,199	169	152	306	258	48
義 履 具	220	182	1,919	1,648	271	10	13	18	13	5
義 履 具	1,955	1,800	16,675	14,330	2,345	146	127	269	227	43
義 履 具	367	344	3,399	2,950	448	5	4	4	4	0
義 履 具	153	120	893	757	135	8	8	15	14	1
義 履 具	154	123	3,101	2,678	424	6	4	19	19	—
義 履 具	91	73	418	335	83	—	—	—	—	—
義 履 具	379	363	364	317	47	2	2	1	1	—

第 206 表 児童福祉施設在所(籍)者数(施設・年次・都道府県別)

施設 年度 都道府県	総 数	乳 児 院	母 子 寮	保 育 所	養 護 施 設
昭和29年度	707,698	2,839	33,402	825,383	31,806
30	740,953	2,755	35,898	853,727	32,944
31	740,245	2,800	35,951	853,333	31,992
32	746,897	2,294	35,916	857,010	33,933
33	740,500	3,001	35,837	847,599	34,682
北海道	17,408	157	1,823	12,949	1,478
青森	6,010	27	214	5,404	325
岩手	8,375	37	745	7,307	131
宮城	6,138	65	818	4,607	474
秋田	7,344	19	684	6,288	264
山形	6,299	36	649	5,037	267
福島	10,198	36	1,014	8,284	460
茨城	7,234	21	580	5,810	580
栃木	5,122	49	223	3,970	466
群馬	9,603	7	541	8,450	358
埼玉	10,033	92	645	7,985	554
千葉	18,424	25	440	15,908	1,245
東京都	43,891	780	3,444	34,943	3,136
神奈川県	17,652	76	1,386	13,615	1,942
新潟	20,910	28	691	19,754	192
富山	14,903	14	928	13,613	220
石川	21,023	47	633	19,299	612
福山	6,798	27	307	6,063	251
山梨	11,903	25	263	11,166	338
長野	25,999	25	722	24,187	544
岐阜	26,061	33	649	24,612	575
愛知	17,242	44	825	15,052	843
三重	58,758	123	2,407	53,887	1,601
滋賀	15,339	27	999	13,599	403
京都	9,387	29	252	8,483	137
大阪	17,985	51	802	16,005	778
兵庫	25,136	217	1,554	19,058	3,577
奈良	27,740	85	1,386	23,864	2,011
和歌山	8,913	3	610	7,727	410
鳥取	6,995	81	626	5,802	203
島根	10,681	14	308	9,768	265
岡山	11,694	17	404	10,875	203
広島	14,874	57	384	13,144	655
山口	29,301	66	1,019	26,821	1,029
徳島	18,789	32	869	16,777	604
香川	8,403	22	430	6,857	525
愛媛	9,685	33	326	8,757	272
高松	21,478	54	592	19,904	630
福岡	21,039	15	339	20,071	364
佐賀	38,831	106	1,399	35,111	1,365
長門	10,572	45	249	9,893	242
熊本	12,529	67	652	10,594	695
大分	14,624	57	564	12,434	1,266
宮崎	8,816	16	332	7,162	698
鹿児島	9,921	37	492	8,400	641
沖縄	10,440	77	618	8,302	853

資料、「厚生省社会福祉施設調査結果表」

精神薄弱児 施設	虚弱児施設	し 体不自由 児施設	盲児施設	ろ う あ 児 施設	教 護 院	精神薄弱児 通園施設
3,752	950	600	1,485	2,651	4,788	—
4,382	1,030	1,029	1,550	2,814	4,824	—
4,908	1,001	1,254	1,559	2,553	4,896	—
5,396	1,209	1,689	1,508	2,775	5,014	155
6,058	1,314	2,153	1,552	2,870	5,061	373
342	64	115	13	165	229	73
—	—	—	—	—	40	—
—	66	55	—	—	34	—
59	—	54	—	—	61	—
30	—	—	—	—	59	—
40	41	—	—	38	56	23
64	—	61	—	64	95	—
110	—	—	—	6	117	—
131	—	—	—	84	74	—
60	—	137	—	—	50	—
384	101	29	—	—	243	—
423	282	—	—	22	79	—
545	—	276	—	—	587	114
218	62	48	—	67	209	29
49	—	80	—	—	87	29
50	—	—	—	—	78	—
229	—	53	—	17	84	21
75	—	—	—	—	75	—
42	—	—	—	—	69	—
208	142	60	—	—	89	—
67	—	49	—	—	76	—
114	144	92	—	—	128	—
271	70	116	—	15	176	29
152	34	54	—	—	71	—
177	—	50	—	78	61	—
198	—	—	—	—	112	—
293	—	100	—	20	262	31
173	—	25	—	—	196	—
44	—	42	—	11	47	—
48	—	—	—	66	56	—
76	—	51	—	24	89	—
61	—	—	—	—	81	—
264	68	59	—	50	107	—
107	—	70	—	40	120	—
62	—	—	—	137	90	—
141	60	—	—	129	111	—
59	—	—	—	66	77	—
90	—	80	—	—	87	—
49	—	56	—	21	59	—
167	51	130	—	149	185	24
74	—	—	—	—	69	—
50	—	50	—	118	96	—
50	36	70	—	31	70	—
80	—	91	—	140	75	—
70	—	—	—	61	92	—
62	47	—	—	85	84	—

第 207 表 児童福祉施設における措置費費用総額 (施設・年次・都道府)

区 分	総 数	助産施設	乳 児 院	母 子 寮	保 育 所	養護施設
昭和29年度	9,318,588	40,041	341,720	355,687	5,555,314	1,950,029
30	9,728,885	36,899	367,423	372,508	5,825,504	1,954,821
31	9,673,298	25,348	353,872	374,066	5,832,426	2,912,578
32	10,575,513	23,352	402,606	408,837	6,192,057	2,148,846
33	13,612,498	143,065	479,034	497,968	8,222,651	2,344,351
北海道	460,155	1,135	38,389	20,269	191,994	96,660
青森	105,035	256	3,861	4,466	71,755	20,623
岩手	146,732	3,437	6,583	10,147	91,472	11,080
宮城	145,144	163	8,776	12,356	70,399	29,625
秋田	118,764	—	2,514	11,252	75,336	17,717
山形	143,085	1,090	8,467	8,872	78,428	17,783
福島	211,760	—	7,234	12,864	119,775	31,548
茨城	144,475	—	2,986	10,084	74,022	34,592
栃木	147,611	—	6,382	2,481	73,343	29,115
群馬	178,619	40	945	6,991	116,845	22,461
埼玉	192,276	195	10,343	6,137	99,438	30,828
千葉	258,408	—	4,236	5,569	188,118	33,651
東京都	1,174,782	99,274	119,201	48,347	400,362	303,624
神奈川県	365,030	885	18,490	22,838	126,987	117,056
新潟県	332,238	24	4,697	6,113	272,870	17,223
富山県	197,461	—	2,728	10,147	160,534	11,441
石川県	318,232	358	9,553	7,623	226,631	39,219
福井県	120,540	58	5,026	4,318	79,452	15,514
長野県	165,581	2	3,386	4,652	130,895	16,130
岐阜県	352,921	273	5,819	9,033	252,376	34,577
静岡県	327,743	287	7,056	8,296	249,426	36,542
愛知県	279,024	—	7,628	10,230	177,611	37,782
三重県	895,536	3,354	19,895	32,736	627,425	118,595
滋賀県	270,510	91	3,894	13,224	193,597	27,239
京都府	171,307	114	3,303	3,637	104,092	10,071
大阪府	359,323	144	10,635	9,841	110,809	59,246
兵庫県	680,218	272	29,484	27,076	297,019	240,428
奈良県	578,723	54	11,783	22,239	357,068	143,355
和歌山県	149,560	—	755	10,777	93,586	25,613
鳥取県	155,853	120	11,834	14,382	83,826	18,601
島根県	187,108	—	2,096	3,792	128,346	17,345
岡山県	186,110	—	2,438	6,242	147,418	15,255
広島県	312,811	8,299	9,056	6,687	177,305	45,061
山口県	494,429	141	11,779	15,549	358,633	68,778
徳島県	296,733	632	6,022	12,021	198,362	40,209
香川県	189,782	6,701	3,389	5,430	101,794	33,694
愛媛県	186,392	—	4,488	5,520	132,833	17,889
高知県	359,111	5,941	6,811	8,494	260,594	39,476
福岡県	346,126	33	3,009	4,364	281,100	24,524
佐賀県	607,931	140	14,979	20,312	374,801	114,006
熊本県	135,366	—	4,613	2,948	100,720	15,404
大分県	241,905	103	10,121	6,394	132,926	45,700
宮崎県	303,215	1,937	8,742	6,197	169,309	81,048
鹿児島県	202,940	1,227	1,826	4,235	100,691	43,733
沖縄県	194,399	4,449	3,906	5,611	115,239	40,858
	221,492	1,837	9,876	7,176	113,004	53,434

県別)

(単位 千円)

精神薄弱児施設	精神薄弱児通園施設	虚弱児施設	し体不自由児施設	盲児施設	ろうあ児施設	教護所
285,249	—	76,087	103,439	89,651	139,115	382,256
312,281	—	75,658	135,902	114,209	169,659	364,022
320,606	—	78,895	216,104	90,729	146,035	322,641
396,681	6,103	95,933	285,434	101,256	163,826	349,583
527,838	19,826	121,621	445,861	—	—	506,871
29,740	2,742	5,537	28,870	1,490	11,331	31,999
358	—	—	499	—	—	3,217
311	—	6,235	12,686	—	—	4,780
5,340	—	—	11,607	—	57	6,820
4,951	117	72	840	—	—	5,967
4,994	1,065	3,684	564	3,642	9,250	5,247
6,618	—	89	10,865	5,244	9,177	8,346
6,999	—	—	3,392	1,216	1,204	9,979
9,960	—	—	4,704	5,655	7,805	8,168
6,244	—	—	19,894	—	—	5,199
25,056	—	8,374	3,659	341	—	7,905
8,802	—	5,536	3,672	1,934	—	6,890
76,711	4,461	32,582	38,953	1,070	4,601	45,598
24,258	1,114	5,507	21,884	2,045	—	23,966
9,453	1,208	—	7,242	—	39	13,370
4,494	—	—	1,206	—	—	6,911
16,597	877	—	4,837	4,044	—	8,491
7,719	—	—	1,734	—	—	6,719
4,034	—	—	1,096	—	—	5,387
16,667	—	11,737	11,627	81	1,642	9,088
5,898	—	—	13,982	—	34	6,224
9,992	—	5,076	18,494	—	—	12,211
26,432	3,368	7,603	26,765	1,175	5,143	23,057
9,913	—	3,271	12,920	—	68	6,292
17,231	—	—	12,768	5,084	7,857	7,150
18,681	—	—	1,332	—	3,356	11,190
22,368	3,636	—	16,854	1,729	2,250	38,104
13,790	—	—	6,430	—	—	24,004
2,664	—	—	7,666	1,275	1,542	5,684
4,478	—	—	—	6,944	9,130	6,539
8,259	—	—	—	2,805	6,698	7,637
4,409	—	—	—	—	5,366	4,982
21,054	—	5,587	12,034	4,761	6,372	16,595
8,230	—	—	15,133	3,409	2,366	10,411
6,260	—	3,460	943	9,723	10,294	8,809
11,161	—	4,398	—	7,794	6,765	8,655
5,215	—	—	2,529	4,414	5,856	7,649
8,494	—	—	16,856	—	2,867	9,578
5,310	—	—	15,378	1,795	4,546	6,068
15,037	1,237	5,662	22,238	11,656	13,182	14,682
5,916	—	—	259	—	—	5,506
6,604	—	—	10,010	8,041	11,715	10,292
4,670	—	2,892	14,444	2,656	3,193	8,126
5,401	—	—	18,865	7,345	11,903	7,715
6,598	—	—	—	3,919	6,729	7,089
4,470	—	4,318	—	—	—	7,574

第 208 表 里親数・里親委託児童数 (年度・都道府県別)

各年度末現在

都道府県別	登録 里親数	児童が委託 されている 里親数	里親委託 児童数	登録保護 受託者数	児童が委託 されている 保護受託者 数	保護受託者 委託児童数
30	16,200	8,283	9,111	1,336	203	228
31	17,836	8,479	9,348	1,838	206	239
32	18,498	8,537	9,478	2,151	239	232
33	18,696	8,526	9,489	2,355	233	265
北海道	1,158	487	532	31	—	—
	341	226	241	4	—	—
	311	102	115	8	2	2
	885	484	500	89	6	6
	412	201	214	20	1	1
	480	264	284	—	—	—
	807	324	382	31	1	1
	631	178	262	47	—	—
	1,063	387	408	40	—	—
	441	216	268	79	3	3
青森県	518	267	288	43	3	3
	737	326	372	207	3	3
	2,102	909	934	734	93	110
	502	201	199	37	—	—
	519	169	175	13	—	—
	246	108	142	—	—	—
	157	81	90	1	1	3
	95	66	67	3	1	1
	728	161	161	174	22	22
	350	210	232	12	1	1
岩手県	161	87	102	1	—	—
	237	100	113	4	1	1
	458	288	302	307	54	62
	98	52	59	20	—	—
	171	73	83	25	2	2
	281	161	195	17	—	—
	326	186	222	32	1	1
	260	189	209	18	3	7
	96	32	31	1	—	—
	176	77	82	28	—	—
宮城県	127	55	67	1	—	—
	243	113	113	6	—	—
	304	132	161	147	27	28
	217	102	129	—	—	—
	402	237	266	14	—	—
	119	65	74	14	3	3
	177	93	106	33	1	1
	439	220	273	25	—	—
	189	128	156	—	—	—
	244	123	136	17	—	—
秋田県	117	59	70	8	1	1
	280	155	181	2	—	—
	204	73	91	10	2	2
	254	80	110	17	—	—
	209	101	108	4	1	1
	424	178	184	31	—	—

(注) 29、30年は各年の12月末現在。
資料 厚生省統計調査部「社会福祉統計年報」

第 209 表 身体障害児童の育成医療の給付件数および金額 (年度別)

(単位 件 千円)

年 別 度	申請件数	決定件数	医 療 費 概 算 額			
			総 額	公費負担額 ⁽¹⁾	結核予防法 ⁽²⁾ による負担額	自己負担額
昭和29年度	569	414	9,135	7,769	—	1,366
30	4,745	3,085	70,639	53,459	—	17,180
31	7,806	6,246	152,003	107,218	35,198	9,588
32	9,213	7,668	206,263	136,066	54,962	15,235
33	9,944	8,783	254,053	161,706	71,192	21,155

(注) 1) 29年は4月～12月の数字
2) 29、30年は暦年
3) (1) 児童福祉法による公費負担 (2) 社会保険負担分を含む

5. 社会福祉関係貸付資金

第 210 表 母子福祉資金貸付状況 (年度別)

(単位 件 千円)

種 別	昭和29年度	30	31	32	33
生 業 資 金 件数	13,192	8,808	7,014	6,662	6,607
金額	531,177	361,197	280,059	282,293	339,901
支 度 資 金 件数	1,226	1,740	2,085	3,037	3,281
金額	16,906	23,117	27,159	40,658	42,436
技 能 習 得 資 金 件数	728	552	273	185	145
金額	7,768	5,896	3,165	2,095	1,793
生 活 資 金 件数	876	530	261	165	131
金額	4,411	3,002	2,465	1,022	884
事 業 継 続 資 金 件数	9,417	8,025	8,091	9,096	8,798
金額	264,518	223,781	224,303	258,237	249,374
住 宅 補 修 資 金 件数	—	—	882	1,655	1,456
金額	—	—	20,435	45,922	39,710
修 学 資 金 件数	21,841	30,849	31,075	35,420	40,000
金額	202,269	280,844	331,690	422,896	524,784
高 校 件数	19,686	27,534	27,288	30,638	34,628
金額	162,556	206,494	233,516	306,449	379,079
大 学 件数	2,155	3,315	3,787	4,782	5,372
金額	39,713	74,350	98,174	116,446	145,705
修 業 資 金 件数	595	1,094	1,027	1,231	1,391
金額	12,648	14,747	14,808	18,155	20,699
合 計 件数	47,875	51,598	50,708	57,451	61,809
金額	1,039,696	912,584	904,082	1,071,276	1,218,769
償 還 金 額	188,141	391,416	457,651	572,021	716,966

資料 厚生省児童局母子福祉課

第211表 世帯更生資金貸付状況 (年度別)

(単位 件 千円)

区分	昭和30年度		31		32		33	
	件数	金額	件数	金額	件数	金額	件数	金額
総計	5,601	187,095	5,734	213,546	11,587	448,583	16,221	589,039
一般生計困難者	4,533	153,082	4,560	169,651	9,258	357,668	13,823	497,803
身体障害者	620	19,970	779	29,943	1,696	68,629	1,866	73,055
母子世帯	349	11,109	271	9,241	495	17,837	532	18,181
その他	99	2,933	124	4,711	118	4,450	—	—
生業資金	5,335	183,670	5,574	211,334	10,152	417,524	13,374	525,981
一般生計困難者	4,327	150,429	4,428	167,873	8,077	331,741	11,239	440,723
身体障害者	605	19,749	764	29,696	1,616	67,030	1,746	70,408
母子世帯	310	10,644	261	9,093	365	14,849	389	14,850
その他	93	2,848	121	4,672	94	3,905	—	—
支度資金	242	3,146	127	1,744	360	4,878	486	6,204
一般生計困難者	195	2,552	113	1,544	308	4,214	441	5,588
身体障害者	6	80	3	40	15	191	12	180
母子世帯	35	429	9	130	32	417	33	436
その他	6	85	2	30	5	56	—	—
技能修得資金	24	279	33	469	80	1,330	159	2,650
一般生計困難者	11	102	19	235	47	739	111	1,846
身体障害者	9	141	12	207	30	530	36	632
母子世帯	4	36	1	18	2	52	12	173
その他	0	0	1	9	1	9	—	—
生活資金	—	—	—	—	975	24,852	2,202	54,204
一般生計困難者	—	—	—	—	826	20,975	2,032	49,646
身体障害者	—	—	—	—	35	878	72	1,835
母子世帯	—	—	—	—	96	2,519	98	2,723
その他	—	—	—	—	18	480	—	—
償還額	—	—	—	11,267	—	50,571	—	115,326

資料 厚生省社会局調

第212表 医療費貸付資金貸付状況

(昭和34年度)

区分	実人員	平均単位	金額
総計	10,671	26,331	280,079
一般生計困難者	9,751	26,512	258,518
身体障害者	244	27,045	6,599
母子世帯	676	22,133	14,962
その他	5	26,000	130
入院	9,329	27,333	254,990
一般生計困難者	8,540	27,597	235,678
身体障害者	218	27,927	6,088
母子世帯	571	23,159	13,224
その他	5	26,000	130
居室	1,342	18,696	25,090
一般生計困難者	1,211	18,861	22,841
身体障害者	26	19,654	511
母子世帯	105	16,553	1,738
その他	—	—	—
償還額	—	—	20,691

第213表 社会福祉事業振興会貸付状況 (年度・事業種別)

(単位 件 千円)

区分	昭和29年度	30	31	32	33
合計	54 29,980	136 110,360	137 132,510	124 151,970	123 198,620
保護施設	21 14,240	45 38,360	40 36,890	33 49,300	27 53,150
児童福祉施設	30 14,490	73 57,380	65 60,840	65 66,060	60 78,460
身体障害更生援護	—	2 —	3 —	1 —	5 —
更生保護	—	920 —	2,950 —	180 —	6,560 —
公益質屋	3 1,250	13 10,200	8 6,630	6 4,300	5 4,150
婦人保護	—	—	1 —	—	1 —
社会福祉事業法による施設	—	—	300 —	—	200 —
その他	—	—	1 —	—	—
償還額	—	—	450 —	—	—
	—	—	17 —	—	23 —
	—	—	22,950 —	27,130 —	53,100 —
	—	3 3,500	2 1,500	2 5,000	3 2,000
償還額	803	11,315	36,918	65,821	104,025

資料 厚生省社会局調

第 215 表 災害救助法適用回数及び適用市町村数 (年度・都道府県別)

都道府県名	昭和29年度		30		31		32		33	
	適用回数	市町村数	適用回数	市町村数	適用回数	市町村数	適用回数	市町村数	適用回数	市町村数
全 国	73	618	51	247	44	155	36	100	45	211
北海道	9	148	12	59	5	8	3	4	6	8
青森県	10	16	6	8	3	3	4	4	4	35
岩手県	1	1	—	—	—	—	1	3	2	5
宮城県	3	3	4	13	2	2	1	1	2	7
秋田県	—	—	—	—	—	—	—	—	—	6
山形県	2	2	1	4	2	10	1	5	2	7
福島県	—	—	—	—	2	7	1	1	1	2
茨城県	1	1	1	1	—	—	—	—	2	—
栃木県	—	—	—	—	—	—	—	—	1	2
群馬県	—	—	—	—	1	1	—	—	1	4
埼玉県	—	—	—	—	1	3	—	—	2	53
千葉県	—	—	—	—	1	3	3	3	1	6
東京都	—	—	3	3	1	3	—	—	2	9
新潟県	1	1	—	—	1	1	—	—	1	1
富山県	—	—	1	1	1	9	—	—	1	10
石川県	—	—	—	—	1	1	—	—	1	2
福井県	1	1	—	—	—	—	—	—	—	—
山梨県	2	2	1	1	—	—	1	3	2	7
岐阜県	1	1	—	—	—	—	3	4	1	2
静岡県	1	4	2	2	3	3	—	—	2	23
愛知県	1	1	—	—	1	1	1	5	—	—
三重県	1	4	—	—	1	1	—	—	1	1
滋賀県	—	—	1	1	1	1	—	—	—	—
京都府	—	—	—	—	—	—	1	1	—	—
大阪府	—	—	—	—	—	—	—	13	—	—
兵庫県	—	—	2	2	—	—	1	2	—	—
奈良県	3	9	1	1	1	1	—	—	—	—
和歌山県	4	30	—	—	2	2	—	—	1	8
鳥取県	—	—	—	—	—	—	—	—	—	—
島根県	1	3	—	—	—	—	—	—	1	4
岡山県	2	21	—	—	—	—	—	—	—	—
広島県	2	31	2	2	—	—	2	2	1	2
徳島県	3	39	1	21	1	1	—	—	—	—
香川県	2	41	—	—	—	—	—	—	—	—
愛媛県	1	46	1	1	—	—	—	—	—	—
高知県	2	70	—	—	—	—	—	—	—	—
福岡県	2	20	—	—	—	—	—	—	—	—
佐賀県	3	8	2	8	1	6	1	1	1	1
長門県	—	—	1	5	3	11	1	2	—	—
熊本県	2	2	1	2	3	58	2	15	—	—
大分県	3	14	1	1	2	3	2	12	2	2
宮崎県	1	31	1	28	—	—	1	2	—	—
鹿児島県	4	56	1	44	—	—	—	—	—	—
沖縄県	4	12	4	38	2	16	3	15	1	2

資料 厚生省社会局調

7. その他

第 216 表 戦傷病者戦没者遺族等援護法給付の対象数および支払金額 (年度別)

区 分	(単位 件 千円)				
	昭和29年度	30	31	32	33
遺族年金					
可決件数(累計)	1,356,893	1,391,166	1,411,854	1,426,331	1,429,510
支払金額	10,631,747	5,873,162	5,866,500	5,540,390	5,400,334
障害年金					
可決件数(累計)	49,490	51,338	52,897	54,929	55,035
支払金額	114,345	108,150	125,261	106,522	126,337
弔 慰 金					
可決件数(累計)	1,799,340	1,851,549	1,877,617	1,902,810	1,933,875

(注) 遺族年金及び障害年金可決件数のうち恩給法の規定による、公務扶助料及び増加恩給に移行した件数はのぞかれていない。
資料 厚生省引揚援護局調

第 217 表 未帰還者留守家族等援護法援護状況 (年度別)

事 項 別	(単位 件 千円)									
	昭和29年度		30		31		32		33	
	件数	金額	件数	金額	件数	金額	件数	金額	件数	金額
留守家族等援護費	...	1,469,835	...	1,426,251	...	1,412,463	...	1,192,912
留守家族手当①	25,805	904,676	24,699	868,322	21,196	899,426	17,733	754,342	12,606	590,484
帰郷旅費②	3,274	3,765	878	1,062	2,840	4,389	781	1,903	2,775	3,144
葬祭料③	8,304	24,912	8,334	25,170	8,386	25,158	8,047	24,141	10,932	32,682
遺骨引取経費④	5,859	15,819	6,350	17,281	6,311	17,040	5,918	15,979	9,070	24,791
療養費⑤	4,633	432,443	4,163	424,862	4,088	376,242	4,132	338,796	4,155	315,528
葬祭費⑥	124	372	112	381	105	315	99	294	82	279
障害一時金⑦	110	1,410	69	809	31	426	18	164	101	437
特別手当⑧	5,170	60,647	3,899	48,757	2,497	36,038	1,689	23,380	754	12,689
未支給給与⑨	2,696	21,121	2,894	22,615	5,051	36,297	4,555	10,827	8,856	25,641
葬祭諸費	...	2,243	...	1,918	...	2,108	...	1,876	...	2,949
沖繩関係費⑩	...	2,427	...	15,074	...	15,024	...	21,210	...	92,089

① 留守家族1人当り月額3,593円に、留守家族のうち1人を除いた者1人につき400円を加え支給する。
② 未帰還者が帰郷したとき、1人当り1,000円~3,000円(18才未満の者は半額)を支給する。
③ 未帰還者の死亡の事実が判明したときに、その遺族に対し、死亡者1人当り3,000円を支給する。
④ 未帰還者の死亡の事実が判明したときに、その遺族に対し、死亡者1人当り2,700円を支給する。
⑤ 未帰還者中自己の責に帰することのできない事由により、負傷又は疾病にかかった者に療養の給付、又は療養費を支給する。
⑥ 療養者が死亡したときに、その遺族に対して、死亡者1人当り3,000円を支給する。
⑦ 未帰還者中自己の責に帰することのできない事由により、負傷又は疾病にかかり、帰還の際治癒、又は療養期間満了後、身体に傷害を残している場合に、障害の程度に応じ、1,600円~3,800円を支給する。
⑧ 旧未復員者給与法又は旧特別未帰還者給与法の廃止及び未帰還政府職員に対する給与の停止に伴い従来これらの制度によつて俸給の支給を受けていた者が本法により留守家族手当の支給を受けられない場合、月額1,000円に従前の例による扶養親族1人当り4,000円を加えて支給する。
⑨ 未復員者給与又は特別未帰還者給与法による俸給であつて未支給の分を、本人が帰還又は死亡した場合に本人又は遺族に対して支給する。
⑩ 上記援護を川棚地域に適用する経費である。
資料 厚生省引揚援護局調

第五 医療及び公衆衛生

1. 総括

第 218 表 国民総医療費の推計 (年度別) (単位 億円)

区 分	昭和29年度		30		31		32	
	金額	%	金額	%	金額	%	金額	%
医療費総額	2,438	100.0	2,718	100.0	2,915	100.0	3,243	100.0
公費負担分	264	10.8	297	10.3	292	10.0	303	9.3
生活保護法	228	9.4	244	9.0	241	8.3	242	7.5
結核予防法	32	1.3	31	1.1	30	1.0	37	1.1
その他	4	0.2	5	0.2	21	0.8	24	0.8
保険者負担分	1,068	43.8	1,188	43.7	1,317	45.2	1,489	45.9
政府管掌健康保険	357	14.6	386	14.2	425	14.6	483	14.9
組合管掌健康保険	277	11.4	290	10.7	309	10.6	345	10.7
船員保険	14	0.6	15	0.5	16	0.5	17	0.5
日雇労働者健康保険	12	0.5	25	0.9	32	1.1	37	1.2
国家公務員共済組合	198	8.1	206	7.6	163	5.6	173	5.3
公共企業体職員等共済組合					50	1.7	53	1.6
市町村職員共済組合					5	0.2	27	1.0
私立学校教職員共済組合	4	0.2	5	0.2	5	0.2	6	0.2
国民健康保険	158	6.5	188	6.9	228	7.8	275	8.5
労働者災害補償保険	41	1.7	43	1.6	52	1.8	60	1.9
その他	2	0.1	3	0.1	8	0.3	8	0.2
患者負担分	1,106	45.4	1,251	46.1	1,307	44.8	1,451	44.7
医師、歯科医師	822	33.8	923	34.0	975	33.4	1,105	34.1
全額、自営	437	17.9	495	18.2	500	17.1	517	16.0
公費又は保険の一部負担	385	15.8	428	15.8	475	16.3	588	18.1
買薬	212	8.7	250	9.2	265	9.1	281	8.7
あんま等	72	2.9	77	2.8	67	2.3	65	2.0

(注) 1) 29年度以降の国民総医療費の推計は、従来の推計方法を一部変更してあつた推計方法を採用したので、従来発表された24年度以降28年度までの国民総医療費推計額とは直接連続しない。
 2) 公費負担分のその他には、29年度、30年度では不届遺者留守家族等援護法による医療費が含まれているが、31年度ではさらに精神衛生法による措置入院費、児童福祉法、身体障害者福祉法、伝染病予防法にもとづく医療費が含まれている。これらの公費負担分を加えれば29年度医療費は2,449億円、30年度2,732億円と推定される。
 3) 各項の和が合計額と一致しない箇所があるのは四捨五入の誤差のためである。
 資料 厚生省統計調査部

第 219 表 傷病量 (年次別)

調査時期	傷病件数			罹病日数	1日に換算した傷病量
	総数	期間前から繰越	期間中罹患		
昭和29年10月	1,793	387	1,406	17,765	432
30年11月	1,649	339	1,310	15,361	383
31年11月	1,855	375	1,480	17,272	424
32年10月	2,034	371	1,663	17,766	425
33年10月	2,021	426	1,595	19,543	478

(注) 1カ月の全国推計数である。

第 220 表 傷病量 (年次、治療の有無、治療方法別) (単位 件 %)

調査時期	傷病件数		治療方法別治療件数												
	総数	治療したもの	総数	医師			歯科医師	あんま・はり・きゆう・柔道整復師	処方せん調剤	買薬	薬局買薬	その他買薬	その他		
				総数	通院	入院									
昭和29年10月	100.0	94.4	5.6	100.0	44.0	41.7	2.3	4.5	3.8	0.7	45.2	18.0	23.1	4.1	1.7
30年11月	100.0	97.3	2.7	100.0	38.9	36.7	2.2	4.6	3.9	0.6	50.3	18.1	29.0	3.3	1.6
31年11月	100.0	97.3	2.7	100.0	42.4	39.6	2.8	4.5	3.5	0.6	47.4	18.2	25.3	3.9	1.5
32年10月	100.0	98.3	1.7	100.0	39.4	37.2	2.2	4.0	3.1	0.6	50.7	20.3	27.5	2.9	2.1
33年10月	100.0	98.7	1.3	100.0	43.1	40.8	2.3	5.2	3.2	1.0	45.8	16.6	25.6	3.5	1.8

資料 厚生省統計調査部「国民健康調査」

第 221 表 罹患状況 (年次別)

調査時期	有病率 (百人当り繰越傷病件数)	罹患率 (百人当り年間罹患件数)	1人当り年間罹病日数	罹患1件当り罹病日数
昭和29年10月	4.4	187.5	23.7	12.6
30年11月	3.8	178.3	20.9	11.7
31年11月	4.2	200.0	23.3	11.7
32年10月	4.1	215.0	23.0	10.7
33年10月	4.6	208.0	25.5	12.3

資料 厚生省統計調査部「国民健康調査」

2. 伝染病

第 222 表 法定伝染病 (患者数・罹患率・死者数・死亡率)
(人口10万対) (年次別)

区 分	昭和29年	30	31	32	33	
赤 痢	患者数	98,810	80,654	84,437	74,780	81,577
	罹患率	111.9	90.3	93.6	82.1	88.7
	死者数	9,341	6,042	5,165	3,728	3,147
	死亡率	10.6	6.8	5.7	4.1	3.4
腸チフス	患者数	2,567	1,939	2,123	2,113	1,901
	罹患率	2.9	2.2	2.4	2.3	2.1
	死者数	124	105	80	76	55
	死亡率	0.1	0.1	0.1	0.1	0.1
パラチフス	患者数	760	590	509	344	1,149
	罹患率	0.9	0.7	0.6	0.4	1.2
	死者数	24	13	19	7	8
	死亡率	0.0	0.0	0.0	0.0	0.0
痘 瘡	患者数	2	1	—	—	—
	罹患率	0.0	0.0	—	—	—
	死者数	—	—	—	—	—
	死亡率	—	—	—	—	—
発疹チフス	患者数	—	—	—	1	—
	罹患率	—	—	—	0.0	—
	死者数	1	—	—	—	—
	死亡率	0.0	—	—	—	—
猩紅熱	患者数	19,861	13,486	12,172	14,499	13,734
	罹患率	22.5	15.1	13.5	15.9	14.9
	死者数	87	62	63	44	31
	死亡率	0.1	0.1	0.1	0.0	0.0
ジフテリア	患者数	10,490	15,557	18,395	15,423	15,641
	罹患率	11.9	17.4	20.4	16.9	17.0
	死者数	795	913	980	887	618
	死亡率	0.9	1.0	1.1	1.0	0.7
流行性脳脊髄膜炎	患者数	676	630	610	760	638
	罹患率	0.8	0.7	0.7	0.8	0.7
	死者数	155	161	147	153	134
	死亡率	0.2	0.2	0.2	0.2	0.1
日本脳炎	患者数	1,758	3,699	4,538	1,798	3,900
	罹患率	2.0	4.1	5.0	2.0	4.2
	死者数	732	1,373	1,600	744	1,347
	死亡率	0.8	1.5	1.8	0.8	1.5

第 223 表 届出伝染病 (患者数・罹患率・死者数・死亡率)
(人口10万対) (年次別)

区 分	昭和29年	30	31	32	33	
マラリア	患者数	337	66	47	33	28
	罹患率	0.4	0.1	0.1	0.0	0.0
	死者数	19	20	12	14	14
	死亡率	0.0	0.0	0.0	0.0	0.0
麻疹	患者数	71,605	60,271	68,153	65,886	29,351
	罹患率	81.1	67.5	75.5	72.3	31.9
	死者数	3,309	2,258	2,361	2,772	972
	死亡率	3.7	2.5	2.6	3.0	1.1
百日咳	患者数	67,028	14,134	18,524	20,112	29,948
	罹患率	75.9	15.8	20.5	22.1	32.6
	死者数	1,830	401	332	340	472
	死亡率	2.1	0.4	0.4	0.4	0.5
インフルエンザ	患者数	4,444	18,639	24,991	983,105	32,944
	罹患率	5.0	20.9	27.7	1,079.3	35.8
	死者数	300	539	543	7,735	1,954
	死亡率	0.3	0.6	0.6	8.5	2.1
急性灰白髄炎	患者数	1,921	1,314	1,497	1,718	2,610
	罹患率	2.2	1.5	1.7	1.9	2.8
	死者数	442	314	290	255	247
	死亡率	0.5	0.4	0.3	0.3	0.3
破傷風	患者数	1,044	960	998	945	853
	罹患率	1.2	1.1	1.1	1.0	0.9
	死者数	1,020	887	869	755	643
	死亡率	1.2	1.0	1.0	0.8	0.7
狂犬病	患者数	1	—	1	—	—
	罹患率	0.0	—	0.0	—	—
	死者数	1	—	1	—	—
	死亡率	0.0	—	0.0	—	—
炭 疽	患者数	3	6	1	—	3
	罹患率	0.0	0.0	0.0	—	0.0
	死者数	1	1	—	—	3
	死亡率	0.0	0.0	—	—	0.0
結 核	患者数	523,556	517,477	518,142	520,899	498,779
	罹患率	593.0	579.6	574.1	571.9	542.1
	死者数	55,124	46,735	43,874	42,718	36,186
	死亡率	62.4	52.3	48.6	46.9	39.3
癩	患者数	333	331	283	361	362
	罹患率	0.4	0.4	0.3	0.4	0.4
	死者数	18	21	15	13	21
	死亡率	0.0	0.0	0.0	0.0	0.0

第 223 表 届出伝染病 (つづき)

区 分	昭和 29 年	30	31	32	33	
ト ラ ホ ー ム	患者数	123,460	102,215	91,684	77,922	63,404
	罹患率	139.8	114.5	101.6	85.5	68.9
	死者数	—	—	—	—	—
	死亡率	—	—	—	—	—
伝 染 性 下 痢 症	患者数	109	81	424	37	45
	罹患率	0.1	0.1	0.5	0.0	0.0
	死者数	9	2	2	1	1
	死亡率	0.0	0.0	0.0	0.0	0.0
恙 虫 病	患者数	74	43	38	41	35
	罹患率	0.1	0.0	0.0	0.0	0.0
	死者数	—	—	—	—	1
	死亡率	—	—	—	—	0.0
住 血 吸 虫 病	患者数	1,537	1,349	1,442	664	1,983
	罹患率	1.7	1.5	1.6	0.7	2.2
	死者数	86	80	74	57	69
	死亡率	0.1	0.1	0.1	0.1	0.1
フ イ ラ リ ア 病	患者数	187	61	98	61	122
	罹患率	0.2	0.1	0.1	0.1	0.1
	死者数	64	54	57	53	46
	死亡率	0.1	0.1	0.1	0.1	0.0
梅 毒	患者数	33,829	28,673	24,323	18,011	13,211
	罹患率	38.3	32.1	26.9	19.8	14.4
	死者数	3,394	2,882	2,776	2,630	2,335
	死亡率	3.8	3.2	3.1	2.9	2.5
淋 病	患者数	141,416	134,571	116,842	86,195	24,367
	罹患率	160.2	150.7	129.5	94.6	26.5
	死者数	13	14	21	9	...
	死亡率	0.0	0.0	0.0	0.0	...
軟 性 下 疳	患者数	8,745	4,636	3,068	2,216	733
	罹患率	9.9	5.2	3.4	2.4	0.8
	死者数	—	2	—	1	...
	死亡率	—	0.0	—	0.0	...
鼠 径 淋 巴 肉 芽 腫 症	患者数	125	70	40	25	13
	罹患率	0.1	0.1	0.0	0.0	0.0
	死者数	1	1	1	2	...
	死亡率	0.0	0.0	0.0	0.0	...
食 中 毒	患者数	22,595	65,746	28,907	24,387	32,891
	罹患率	25.6	73.6	32.0	26.8	35.7
	死者数	371	507	273	289	311
	死亡率	0.4	0.6	0.3	0.3	0.3

資料 厚生省統計調査部「伝染病簡速統計」

3. 結 核

第 224 表 結核医療費推計額 (年度別)

(単位 億円)

区 分	昭 和 29 年度	30	31	32		
	総 数	総 数	総 数	総 数	入 院	入院外
医 療 費 総 額	616	654	627	633	479	155
公 費 負 担 分	174	187	178	180	146	34
生 活 保 護 法	138	152	145	140	132	9
結 核 予 防 法	32	31	30	37	12	25
未帰還者留守家族等援護法	4	4	3	3	3	—
保 険 者 負 担 分	303	315	305	307	233	74
政府管掌健康保険	114	123	119	125	95	30
組合管掌健康保険	89	79	73	65	53	12
船 員 保 険	4	4	4	4	4	1
日 雇 労 働 者 健 康 保 険	3	5	6	7	5	2
国家公務員共済組合	65	64	45	51	40	10
公共企業体職員等共済組合			13	13	13	13
市町村職員等共済組合	1	6	7	7	6	1
私学職員共済組合	1	1	1	1	1	0
国民健康保険	26	33	35	45	28	17
労災・国家公務員災害補償法	0	1	1	2	1	1
防衛庁職員給与法第22条	0	—	1	—	—	—
患 者 負 担 分	139	152	144	147	99	47
医 師	119	139	125	140	99	40
全 額 自 費	38	46	34	31	22	8
公 費 又 は 保 険 の 一 部 負 担	81	94	91	109	77	32
買 薬	20	13	16	6	—	6
あ ん ま 等	—	0	2	1	—	1
(別掲)物品・附添・交通費	29	28	39
(参考)物品等を含む医療費総額	645	683	666

(注) 各項の和が合計額と一致しない箇所があるのは四捨五入のためである

資料 厚生省統計調査部

第 225 表 結核健康診断予防接種実施成績(年次別)

(単位 千人)

Table with 6 columns: 区分, 昭和29年, 30, 31, 32, 33. Rows include 受診者数, ツベルクリン反応被検者数, 陽性者数, 間接撮影者数, 精密検診者数, 発見患者数, BCG接種者数.

資料 厚生省公衆衛生局調

第 226 表 結核健康診断予防接種受診者数 (実施者・年次別)

(単位 千人)

Table with 6 columns: 区分, 昭和29年, 30, 31, 32, 33. Rows include 総数, 定期用分者数, 使学期校長, 乳児院等の施設の長, 市町村長, 定期外分, 患者家族(再掲).

資料 厚生省公衆衛生局調

第 227 表 結核健康診断予防接種実施成績 (実施者別)

昭和33年分 (単位 千人)

Table with 11 columns: 対象者数, 受診者数, 受診率, ツベルクリン反応, 間接撮精密検 発 見, 受診者に対する発見患者の率, BCG接種者数. Rows include 総数, 定期用分者数, 使学期校長, 乳児院等の施設の長, 市町村長, (再掲)市町村長, の行う健康診断, 定期外分, 患者家族, 業態者その他.

資料 厚生省公衆衛生局調

4. 医 療 機 関

第 228 表 医 療 関 係 者 数 (年次別)

Table with 6 columns: 区分, 昭和29年, 30, 31, 32, 33. Rows include 医師 資格取得者数, 医療従事者数, 歯科医師 資格取得者数, 医療従事者数, 薬剤師 資格取得者数, 就業者数, 保健婦 資格取得者数, 就業者数, 助産婦 資格取得者数, 就業者数, 看護婦 資格取得者数, 就業者数, 准看護婦 資格取得者数, 就業者数, 看護人 資格取得者数, 就業者数, 歯科衛生士 資格取得者数, 就業者数, 診療X線技士資格取得者数, 就業者数, 歯科技工士 資格取得者数, 就業者数.

(注) 1) 歯科医師の医療従事者数には、歯科専門標ぼう医師数を含む。 2) 診療X線技士数の昭和29~31年までは、医療施設(保健所を除く)の従事者数を掲げた。 3) 歯科技工士数の昭和29~31年までは、医療施設(保健所を除く)の従事者数を掲げた。 4) 歯科技工士数の昭和30~31年には、特例技工士は含まれていない。

第 229 表 病院・診療所数 (施設の種別・年次・都道府県別)

都道府県別	種類別	病 院					
		総 数	精神病院	結核療養所	らい療養所	伝染病院	一般病院
昭和 29 年末		4,779	224	610	14	77	3,854
30		5,119	260	676	14	73	4,096
31		5,418	322	713	14	73	4,296
32		5,648	371	697	14	63	4,503
33		5,833	408	681	14	62	4,668
北海道 青森 岩手 宮城 秋田 山形 福島 茨城 栃木 群馬 埼玉 千葉 東京都 神奈川県 新潟 富山 石川 福井 山梨 長野 岐阜 愛知 三重 滋賀 京都 大阪 兵庫県 奈良 和歌山 徳島 香川 愛媛 高松 福岡 佐賀 長門 熊本 大分 宮崎 鹿児島	道	399	23	38	—	3	335
	森	78	4	6	—	3	64
	手	83	5	8	—	—	70
	城	130	6	12	1	1	110
	秋	55	2	4	—	—	49
	山	58	5	4	—	—	49
	山	104	8	11	—	—	85
	福	109	11	17	—	—	81
	茨	92	5	5	—	—	82
	栃	74	7	7	1	1	58
	群	168	11	22	—	6	129
	島	192	15	25	—	—	152
	山	563	20	63	—	8	471
	形	184	15	24	1	2	143
	武	103	5	12	—	1	85
	蔵	76	6	3	—	—	67
	野	86	7	10	—	1	68
	山	53	4	3	—	—	46
	梨	49	8	7	—	1	32
	野	131	7	13	1	—	111
	阜	98	5	11	—	—	82
	岡	86	8	8	—	2	65
重	270	16	22	—	3	231	
賀	109	6	8	—	1	95	
都	38	4	5	—	—	28	
京	163	11	15	—	1	127	
大	317	15	23	—	7	272	
阪	222	10	30	—	3	179	
神	44	2	5	—	4	33	
奈	39	2	4	—	1	32	
和	27	4	4	—	—	19	
歌	38	3	3	—	—	32	
山	142	8	16	—	1	115	
徳	187	11	22	—	2	152	
島	122	13	13	—	—	96	
山	62	3	5	—	1	53	
口	68	3	5	—	—	59	
島	79	5	5	1	—	68	
川	79	8	8	—	—	63	
媛	286	33	76	—	4	173	
知	71	8	7	—	—	56	
賀	111	9	25	—	1	76	
崎	116	13	20	—	2	80	
本	59	8	12	—	—	39	
分	101	7	14	—	—	78	
崎	122	19	21	—	2	78	

資料 厚生省医務局総務課調

一 般 診 療 所			歯 科 診 療 所		
総 数	有 床	無 床	総 数	有 床	無 床
49,816	15,768	34,048	24,200	14	24,186
51,349	17,517	33,832	24,773	31	24,742
52,846	18,288	34,558	25,429	39	25,390
54,790	19,557	35,233	26,028	28	26,000
56,048	21,439	34,609	26,367	44	26,323
1,850	998	852	950	2	948
549	299	250	279	—	279
645	402	243	211	—	211
849	541	308	300	—	300
556	317	239	264	1	263
664	345	309	273	—	273
912	497	415	446	—	446
945	423	522	495	1	494
714	329	385	364	2	362
831	392	439	384	—	384
1,149	409	740	592	—	592
1,188	457	731	704	3	701
8,434	2,568	5,866	4,614	11	4,603
2,141	673	1,468	1,057	—	1,057
1,330	530	800	534	1	533
628	325	303	206	—	206
686	311	375	231	1	230
463	202	261	165	—	165
429	141	288	234	—	234
1,057	379	678	577	—	577
928	327	601	398	—	398
1,452	653	799	751	6	745
2,263	657	1,606	1,126	2	1,124
841	258	583	440	—	440
557	141	411	182	—	182
1,708	418	1,290	692	2	690
4,198	868	3,330	1,879	3	1,876
2,838	618	2,220	1,176	2	1,174
479	175	304	224	1	223
670	261	409	289	—	289
354	142	212	179	—	179
621	204	417	222	—	222
1,067	355	712	577	1	576
1,509	482	1,027	687	1	686
1,036	395	641	490	—	490
492	191	301	178	—	178
489	212	277	252	1	251
792	372	420	341	1	340
491	254	237	221	—	221
2,371	1,270	1,101	1,158	—	1,158
602	357	245	265	—	265
897	466	431	411	—	411
1,095	601	494	385	1	384
803	430	373	384	1	383
464	241	223	224	—	224
1,026	553	473	356	—	356

第 230 表 病床数 (病床の種類・年次・都道府県別)

都道府県別	種類別	実 数					一般病床
		全病床	精神病床	結核病床	らい病床	伝染病床	
昭和29年末		461,927	37,849	210,062	14,045	18,010	181,961
30		512,688	44,250	236,183	14,095	19,177	198,983
31		559,249	54,866	252,803	14,260	20,602	216,718
32		598,892	64,725	261,375	14,260	21,370	237,162
33		631,397	74,460	263,235	14,260	22,055	257,387
北海道	道	40,260	4,059	13,566	—	1,036	21,599
	森	10,038	818	3,361	950	367	4,542
	手	10,290	559	3,936	—	481	5,314
	城	14,562	1,236	5,914	770	455	6,187
	田	7,610	584	3,238	—	368	3,420
	形	8,278	945	3,390	—	470	3,473
	島	11,315	1,107	4,612	—	521	5,075
	城	10,073	1,360	5,613	—	372	2,728
	木	7,850	816	3,510	—	223	3,301
	馬	8,388	1,130	2,962	1,230	193	2,873
	玉	12,341	2,205	5,501	—	598	4,037
	葉	18,419	3,012	9,601	—	574	5,232
	京	70,960	8,411	28,332	1,570	2,251	30,396
	川	23,219	3,033	9,960	—	942	9,284
	鴻	14,683	1,412	6,954	—	694	5,623
	山	7,340	889	2,776	—	306	3,379
	川	8,357	1,168	3,352	—	363	3,474
	井	4,536	562	1,909	—	166	1,899
	梨	4,669	868	2,123	85	305	1,288
	野	11,797	1,279	5,066	—	538	4,914
	阜	9,279	1,061	4,482	—	392	3,344
	岡	13,342	1,429	6,077	885	573	4,378
	知	25,983	2,611	10,912	—	892	11,568
	重	10,526	1,213	4,291	—	462	4,560
	賀	4,357	846	1,638	—	293	1,580
	都	17,823	2,532	7,352	—	560	7,379
	阪	39,632	5,265	13,166	—	1,194	20,007
	康	24,762	2,553	10,106	—	904	11,199
	良	4,440	634	2,093	—	116	1,597
	山	6,770	895	2,843	—	396	2,636
	取	4,011	389	1,798	—	168	1,656
	根	5,014	413	2,204	—	270	2,127
	山	16,188	1,942	5,559	3,510	126	5,051
	島	14,987	1,449	6,521	—	382	6,635
	口	12,252	1,208	6,064	—	589	4,391
	島	6,009	859	2,436	—	218	2,496
	川	6,941	534	2,604	960	211	2,632
	媛	8,210	1,114	3,337	—	174	3,585
	知	7,559	1,175	3,083	—	260	3,041
	賀	33,282	4,419	16,297	—	1,042	11,524
	岡	6,554	1,036	3,167	—	221	2,130
	賀	10,499	866	5,437	—	450	3,746
	嶺	13,309	1,366	5,222	2,320	447	3,954
	本	5,823	716	2,450	—	128	2,529
	分	7,492	670	3,630	—	267	2,925
	崎	11,368	1,812	4,800	1,980	97	2,679

資料 厚生省医務局総務課調

人 口 一 万 対					
全病床	精神病床	結核病床	らい病床	伝染病床	一般病床
52.3	4.3	23.8	1.6	2.0	20.6
57.4	5.0	26.5	1.6	2.1	22.3
62.6	6.1	28.3	1.6	2.3	24.3
65.8	7.1	28.7	1.6	2.3	26.0
68.6	8.1	28.6	1.5	2.4	28.0
80.8	8.1	27.2	—	2.1	43.3
70.4	5.7	23.6	6.7	2.6	31.9
70.8	3.8	27.1	—	3.3	36.5
83.1	7.1	33.8	4.4	2.6	35.3
56.5	4.3	24.0	—	2.7	25.4
61.5	7.0	25.2	—	3.5	35.8
54.0	5.3	22.0	—	2.5	24.2
48.6	6.6	27.1	—	1.8	13.2
51.0	5.3	22.8	—	1.4	21.5
52.4	7.1	18.5	7.7	1.2	17.9
52.7	9.4	23.5	—	2.6	17.2
81.5	13.3	42.5	—	2.5	23.2
79.0	9.4	31.5	1.7	2.5	33.8
73.2	9.6	31.4	—	3.0	29.2
59.7	5.7	28.3	—	2.8	22.9
71.7	8.7	27.0	—	3.0	33.0
86.0	12.0	34.5	—	3.7	35.8
60.2	7.5	25.4	—	2.2	25.2
59.0	11.0	26.8	1.1	3.9	16.3
59.1	6.4	25.4	—	2.7	24.6
58.0	6.6	28.0	—	2.5	20.9
49.2	5.3	22.4	3.3	2.1	16.1
64.7	6.5	27.2	—	2.2	28.8
70.9	8.2	28.9	—	3.1	30.7
51.9	10.0	19.4	—	3.5	18.7
90.0	12.8	37.1	—	2.8	37.3
77.8	10.3	25.9	—	2.3	39.3
65.4	6.7	26.7	—	2.4	29.6
57.7	8.2	27.2	—	1.5	20.7
67.3	8.9	28.3	—	3.9	26.2
65.8	6.4	29.5	—	2.8	27.1
54.7	4.5	24.1	—	2.9	23.2
95.8	11.5	32.9	20.8	0.7	29.9
68.7	6.6	29.9	—	1.8	30.4
75.0	7.4	37.1	—	3.6	26.9
69.5	9.9	28.2	—	2.5	28.9
74.1	5.7	27.8	10.2	2.3	28.1
53.4	7.2	21.7	—	1.1	23.3
86.1	13.4	35.1	—	3.0	34.6
83.0	11.0	43.1	—	2.6	28.7
67.8	10.7	32.7	—	2.3	22.0
58.9	4.9	30.5	—	2.5	21.0
69.8	7.2	27.4	12.2	2.3	20.7
45.9	5.6	19.3	—	1.0	19.9
61.1	5.8	31.5	—	2.3	25.4
56.4	9.0	23.8	9.8	0.5	13.3

第231表 病床数 (経営主体別)

区分	総数	国立			公的医療			
		計	厚生省所	その他管	計	都道府県	市町村	日赤
全病床	631,397	137,743	109,487	28,256	199,911	57,615	91,264	24,949
精神病床	74,460	4,467	3,199	1,268	11,878	9,724	1,652	305
内科病床	263,235	85,451	77,754	7,697	75,288	23,619	32,205	8,608
外科病床	14,260	13,950	13,950	—	—	—	—	—
感染症病床	22,055	1,400	797	603	17,816	3,127	12,149	1,010
一般病床	257,387	32,475	13,787	18,688	94,929	21,145	45,258	15,026

第232表 患者数及び受療率 (年次・入院, 外来・病院, 診療所別)

区分	年次	総数			病		
		総数	入院	外来	総数	入院	外来
全国推計患者数 (単位1,000)	昭和29. 5.12	2,624.0	388.4	2,235.6	854.4	340.2	—
	30. 7.13	2,947.4	470.4	2,477.0	1,025.5	426.0	—
	31.11.14	2,838.1	483.0	2,355.0	963.0	435.6	—
	32. 7.10	3,570.3	512.8	3,057.6	1,166.1	473.6	—
	33. 7.16	3,713.3	560.8	3,152.5	1,177.3	501.2	—
受療率 (人口10万対)	昭和29. 5.12	2,972	440	2,532	968	385	—
	30. 7.13	3,301	527	2,775	1,149	477	—
	31.11.14	3,145	535	2,609	1,067	483	—
	32. 7.10	3,920	563	3,357	1,280	520	—
	33. 7.16	4,036	610	3,426	1,280	545	—

資料 厚生省統計調査部「患者調査」

第233表 患者数 (年次・病院, 診療所・治療費支払方法別)

治療費支払方法	施設				病	
	総	全	施	設	院	総
	30. 7.13	31.11.14	32. 7.10	33. 7.16	30. 7.13	31.11.14
総数	2,947.4	2,838.0	3,570.3	3,713.3	1,025.5	963.0
全額自費	531.2	456.6	519.9	530.9	142.3	120.1
健保、船保、共済、日雇健保の家族	924.1	840.7	1,078.9	1,133.5	336.7	289.0
健保、船保、共済、日雇健保の家族	657.4	636.0	866.2	882.0	206.3	196.7
国保と健保、船保、共済、日雇健保の家族	76.2	90.5	75.1	89.6	24.5	24.4
国保と健保、船保、共済、日雇健保の家族	459.9	517.9	705.8	721.7	110.2	119.8
生活保護と健保、船保、共済、日雇健保の家族	5.6	4.6	4.9	4.7	4.4	3.8
生活保護と健保、船保、共済、日雇健保の家族	185.0	172.4	175.1	208.7	131.2	130.8
国保と健保、船保、共済、日雇健保の家族	11.5	12.0	13.5	14.4	10.8	12.0
労災	41.5	51.5	61.1	61.7	28.5	30.7
その他	55.2	55.8	69.9	66.1	30.5	35.6
核予防法(再掲)	108.4	105.8	120.0	136.6	79.5	81.0

資料 厚生省統計調査部「患者調査」

機関	社会保険関係団体	会社	私的					
			計	公法	益人	医療法人	その他法人	個人
7,935	18,148	32,226	27,361	234,156	37,026	81,758	35,915	79,457
—	197	122	162	57,831	10,757	25,091	3,358	18,625
3,040	7,816	14,532	10,230	77,734	15,346	27,559	15,371	19,458
86	1,444	556	1,032	310	205	—	105	—
4,809	8,691	17,016	15,937	1,251	308	230	379	334
				97,030	10,410	28,878	16,702	41,040

機関	一般診療所			歯科診療所		
	外来	総数	入院	外来	総数	入院
514.2	1,408.4	48.2	1,360.2	361.2	—	361.2
599.5	1,549.8	44.4	1,505.4	372.1	—	372.1
527.5	1,425.9	47.4	1,378.5	449.1	—	449.1
692.5	1,889.4	38.7	1,850.8	514.8	0.5	514.3
676.1	2,009.2	59.6	1,949.6	526.8	—	526.8
582	1,595	55	1,541	409	—	409
672	1,736	50	1,686	417	—	417
584	1,580	53	1,527	498	—	498
760	2,074	42	2,032	565	1	565
735	2,184	65	2,119	573	—	573

(単位 千人)

院数	一般診療所				歯科診療所			
	32. 7.10	33. 7.16	30. 7.13	31.11.14	32. 7.10	33. 7.16	30. 7.13	31.11.14
1,166.1	1,177.3	1,549.8	1,425.9	1,889.4	2,009.2	372.1	449.1	514.8
141.0	140.3	295.5	240.8	280.3	302.2	93.5	95.7	98.6
344.3	342.4	461.8	398.3	559.3	620.6	125.6	153.4	175.3
271.6	247.8	368.1	343.6	471.9	510.2	82.9	95.7	122.7
22.8	22.8	47.8	51.7	40.4	56.1	3.8	14.4	11.9
149.2	175.3	290.0	312.9	456.7	420.0	59.7	85.2	99.9
3.6	3.6	1.1	0.8	1.2	1.0	—	—	0.1
142.2	156.3	50.8	38.2	29.7	47.3	3.0	3.4	3.2
13.2	13.1	0.7	—	0.3	1.2	—	—	—
38.3	34.9	13.0	20.6	22.5	26.5	—	0.2	0.3
39.8	40.9	21.1	19.0	27.8	24.1	3.6	1.2	2.8
101.4	107.8	28.8	24.8	18.6	28.7	—	—	—

第 234 表 就業医師数(業務の種類・年次・都道府県別)

年次別 都道府県別	総数	医療施設の従事者				医療施設以外の従事者			その他
		総数	医療施設 の開設者	医療機関 以外 の医療 施設の 勤務者	医療機関 の医 療施設 の勤務者	総数	臨床以外 の医学教 育又は研 究	衛生行政 又は保健 衛生の業 務	
昭和 29 年	92,442	84,099	44,017	30,862	9,220	5,731	2,937	2,794	2,612
30	94,563	86,244	44,642	32,529	9,063	5,626	3,004	2,622	2,693
31	96,139	88,222	45,432	33,173	9,617	5,433	2,804	2,629	2,484
32	98,268	90,579	46,716	34,210	9,653	5,128	2,671	2,457	2,561
33	99,876	92,370	47,907	35,042	9,421	4,930	2,515	2,415	2,576
北海道	4,092	3,812	1,383	1,972	457	219	118	101	61
青森	1,105	1,045	424	503	118	55	34	21	5
岩手	1,245	1,162	398	634	130	67	35	32	16
宮城	2,093	1,909	761	746	402	147	103	44	37
秋田	935	901	411	490	—	18	—	18	16
山形	1,055	1,011	526	485	—	20	2	18	24
福島	1,609	1,483	720	668	95	100	64	36	26
茨城	1,501	1,426	891	512	23	33	1	32	42
栃木	1,164	1,110	673	436	—	26	—	26	28
群馬	1,523	1,393	710	504	179	101	72	29	29
千葉県	1,897	1,795	1,122	673	—	51	3	48	51
東京都	2,310	2,150	1,135	736	279	98	60	38	62
神奈川県	14,836	13,291	7,076	4,177	2,038	948	606	342	597
新潟	3,700	3,418	1,852	1,401	165	163	37	126	119
富山	2,328	2,139	999	859	281	139	71	68	50
石川	978	937	553	384	—	21	—	21	20
福井	1,367	1,220	574	418	228	104	69	35	43
山梨	698	666	403	263	—	22	—	22	10
長野	657	622	371	251	—	17	5	12	18
岐阜	1,830	1,714	830	756	128	84	48	36	32
静岡県	1,494	1,387	729	543	115	62	31	31	45
愛知県	2,314	2,193	1,279	914	—	45	5	40	76
三重	4,327	3,953	2,012	1,395	546	261	129	132	113
滋賀	1,477	1,365	700	554	111	67	34	33	45
京都	783	731	406	324	1	19	1	18	33
大阪府	3,287	2,978	1,353	970	655	185	122	63	124
兵庫県	7,485	7,114	3,641	2,461	1,012	254	122	132	117
奈良	4,422	4,173	2,350	1,587	236	159	47	112	90
和歌山	813	728	398	234	96	56	35	21	29
鳥取	1,074	984	576	333	75	66	36	30	24
徳島	724	638	253	252	133	66	49	17	20
香川県	825	782	469	312	1	16	—	15	27
愛媛	2,009	1,841	942	610	289	113	61	52	55
高知県	2,616	2,428	1,403	877	148	137	67	70	51
福岡県	1,801	1,665	866	692	107	92	42	50	44
佐賀	1,030	916	443	339	134	86	64	22	28
熊本	873	832	451	381	—	22	—	22	19
大分	1,205	1,148	665	483	—	31	3	28	26
宮崎	824	790	439	351	—	20	2	18	14
鹿児島	5,186	4,766	2,157	1,859	750	281	143	136	139
沖縄	935	903	580	323	—	24	1	23	8
	1,726	1,584	772	655	157	108	59	49	34
	2,143	1,916	1,027	657	232	171	97	74	56
	1,187	1,123	748	375	—	38	1	37	26
	833	779	450	329	—	30	—	30	24
	1,560	1,449	986	364	99	88	35	63	23

第 235 表 就業歯科医師数(業務の種類・年次・都道府県別)

年次別 都道府県別	総数	医療施設の従事者				医療施設以外の従事者			その他
		総数	医療施設 の開設者	医療機関 以外 の医療 施設の 勤務者	医療機関 の医 療施設 の勤務者	総数	臨床以外 の医学教 育又は研 究	衛生行政 又は保健 衛生の業 務	
昭和 29 年	30,659	28,724	23,429	4,962	513	494	213	281	1,441
30	31,109	29,422	23,541	5,344	537	454	196	258	1,233
31	31,642	30,037	24,067	5,442	528	475	220	255	1,130
32	31,971	30,482	24,416	5,510	556	420	186	234	1,069
33	32,486	31,032	24,798	5,621	613	402	184	218	1,050
北海道	1,267	1,227	894	316	17	13	3	10	27
青森	329	325	244	81	—	—	—	1	2
岩手	266	255	194	59	2	2	—	2	9
宮城	381	373	299	68	6	2	—	2	6
秋田	319	308	231	77	—	—	—	—	11
山形	315	300	243	57	—	2	—	2	13
福島	512	486	394	92	—	3	—	3	23
茨城	586	547	457	90	—	6	—	6	33
栃木	446	420	354	66	—	7	—	7	19
群馬	472	449	355	89	5	3	2	1	20
千葉県	752	705	576	129	—	9	—	9	38
東京都	881	831	679	129	23	9	—	9	41
神奈川県	6,075	5,645	4,197	1,146	302	136	103	33	294
新潟	1,357	1,297	992	300	5	8	—	8	52
富山	668	633	502	126	5	2	—	2	33
石川	250	246	201	45	—	1	—	1	3
福井	282	268	224	42	2	2	—	2	12
山梨	191	186	159	27	—	2	—	2	3
長野	258	252	220	32	—	—	—	—	6
岐阜	696	672	552	120	—	2	—	2	22
静岡県	460	447	368	74	5	4	2	2	17
愛知県	946	895	720	175	—	6	—	6	45
三重	1,402	1,332	1,093	224	15	12	1	11	58
滋賀	485	472	381	88	3	3	1	2	10
京都	209	200	157	43	—	1	—	1	8
大阪府	817	793	646	128	19	8	4	4	16
兵庫県	2,372	2,297	1,751	434	112	57	45	12	18
奈良	1,382	1,358	1,135	219	4	6	—	6	18
和歌山	257	252	205	47	—	—	—	—	5
鳥取	342	330	281	45	4	4	—	4	8
徳島	193	184	148	36	—	—	—	—	3
香川県	242	232	198	34	—	3	—	3	7
愛媛	652	625	533	85	7	3	1	2	24
高知県	823	797	655	136	6	7	—	7	19
福岡県	578	561	461	98	2	6	—	6	11
佐賀	224	211	171	35	5	5	2	3	8
熊本	297	291	252	39	—	1	—	1	5
大分	396	382	328	54	—	2	—	2	12
宮崎	249	237	201	36	—	4	—	4	8
鹿児島	1,503	1,436	1,148	231	57	30	18	12	7
沖縄	312	303	262	41	—	2	—	2	37
	488	473	400	70	3	6	—	6	9
	450	441	382	59	—	4	—	4	5
	434	422	382	40	—	4	—	4	8
	261	254	222	32	—	3	—	3	4
	399	382	351	27	4	6	—	6	11

第 236 表 薬剤師数 (業務の種類・年次別)

		(単位 人)				
区 分	昭和29年	30	31	32	33	
総数	51,132	52,418	52,779	54,853	56,518	
薬局開設業務	13,175	13,551	13,931	14,231	14,381	
病院診療所勤務	6,525	6,910	7,147	7,818	8,251	
大学教育研究勤務	7,423	8,000	8,271	8,714	8,957	
衛生行政保健衛生業務	603	800	882	922	1,026	
医薬品営業従事者	2,776	2,759	2,727	2,748	2,845	
毒物劇物営業従事者	9,352	9,285	9,231	9,590	10,086	
その他の化学工業従事者	668	699	637	660	627	
その他	1,103	1,223	1,141	1,226	1,216	
その他	9,507	9,191	8,812	8,944	9,129	

資料 厚生省医務局総務課調

第 237 表 就業看護婦数

		(業務の種類・年次別) (単位 人)							
年 次	総数	看護婦学校及び養成所	保健所	病院	診療所	学校	派出看護婦	その他	
昭和29年	115,140	761	336	79,596	21,479	4,040	6,570	2,358	
30	119,675	853	352	83,493	21,535	4,100	7,168	2,174	
31	136,715	823	316	98,227	24,286	4,138	6,935	1,990	
32	145,090	731	279	109,669	24,205	2,450	6,398	1,358	
33	160,177	750	311	123,795	25,386	2,420	6,348	1,167	

(注) 准看護婦・看護人を含む

資料 厚生省医務局総務課調

第 238 表 就業保健婦数 (業務の種類・年次別)

		(単位 人)				
区 分	昭和29年	30	31	32	33	
総数	12,186	12,369	12,156	11,821	12,201	
都道府県庁(地方事務所を含む)	199	164	174	—	—	
保健婦学校及び養成所	—	52	55	57	55	
保健所	4,993	4,988	4,992	4,926	5,032	
市町村駐在員	437	415	253	306	291	
市町村役場	90	83	83	168	203	
市町村吏員	1,030	1,171	1,205	711	642	
国民健康保険特別会計所属	3,561	3,591	3,584	4,125	4,408	
工場事務所(所属病院を含む)	709	732	766	788	809	
病院診療所	253	236	175	353	401	
農業協同組合	79	75	64	—	—	
その他	835	862	805	387	360	

(注) 昭和32年及び33年末の都道府県庁(地方事務所を含む)はその他に含まれている。

資料 厚生省医務局総務課調

第 239 表 就業助産婦数 (業務の種類・年次別)

		(単位 人)				
区 分	昭和29年	30	31	32	33	
総数	55,513	55,356	53,743	51,709	52,179	
都道府県庁(地方事務所を含む)	25	19	15	—	—	
助産婦学校及び養成所	23	23	25	30	24	
保健所	205	195	182	172	172	
病院(産院)・療養所の勤務者	1,155	1,100	913	—	—	
国立、地方、公共団体の勤務者	881	893	907	2,344	2,613	
助産所の勤務者	851	994	709	—	—	
国立、地方、公共団体の勤務者	138	99	148	—	—	
法務省の勤務者	34	33	69	884	919	
その他	498	544	719	—	—	
診療出張のみの従事者	885	980	771	800	860	
産院を開設している者のみ	21,354	23,821	26,515	25,065	25,673	
その他	28,925	26,262	22,436	22,259	21,768	
その他	539	393	334	155	150	

(注) 昭和32年及び33年末の都道府県庁(地方事務所を含む)はその他に含まれている。

資料 厚生省医務局総務課調

第 240 表 あん摩師、はり師、きゆう師、柔道整復師数

		(年次別) (単位 人)				
区 分	昭和29年	30	31	32	33	
あん摩師	21,901	22,619	24,600	44,090	47,260	
はり師	3,220	3,381	3,213	29,962	31,889	
きゆう師	3,621	3,810	3,563	28,397	30,146	
あん摩師及びはり師の免許を併せ有する者	3,419	3,367	3,377	—	—	
あん摩師及びきゆう師の免許を併せ有する者	1,308	1,307	1,242	—	—	
はり師及びきゆう師の免許を併せ有する者	9,230	9,345	9,285	—	—	
あん摩師はり師きゆう師の免許を併せ有する者	20,052	20,424	20,968	—	—	
柔道整復師	5,052	5,183	5,567	5,214	5,499	

(注) あん摩師・はり師・またはきゆう師の免許を併せ有する者は昭和32年及び33年末では重複計上されている。

資料 厚生省医務局総務課調

第 241 表 歯科衛生士数 (年次別)

		(単位 人)				
区 分	昭和29年	30	31	32	33	
総数	400	486	629	785	935	
業務従事者	291	356	473	550	718	
保健所	103	100	95	96	88	
病院、診療所	147	202	311	408	540	
保健婦学校	6	12	8	17	15	
その他	35	42	59	29	75	
歯科衛生士の業務に従事していないもの	109	130	156	235	217	

資料 厚生省医務局総務課調

第 242 表 無医地区数及び無歯科医地区数 (年次・都道府県別)

年次別 都道府県別	無 医 地 区 数			
	総 数	第 一 種	第 二 種	第 三 種
昭和 27年 9月	1,219 (1,038)	(575)	418 (237)	(226)
29年 5月	1,116 (827)	(438)	565 (276)	(113)
30年 5月	372 (197)	(118)	228 (53)	(26)
31年 5月	893 (165)	(87)	786 (58)	(20)
33年 8月	1,184 (23)	416 (10)	656 (12)	112 (1)
北海道	184 (1)	97 (1)	82	5
青森	26	10	16	—
岩手	16	7	7	2
宮城	30	10	19	1
秋田	35	13	19	3
山形	46	3	40	3
福島	49 (2)	20 (1)	29 (1)	—
茨城	5	—	3	2
栃木	11	5	6	—
群馬	14 (1)	5 (1)	7	2
埼玉県	44	29	1	14
千葉県	13	9	1	3
東京都	4 (1)	3	1 (1)	—
神奈川県	—	—	—	—
新潟県	62	30	28	4
富山県	12 (2)	6 (2)	6	—
石川県	37 (1)	10	25 (1)	2
福井県	7	2	5	—
山梨県	13 (2)	5 (1)	7 (1)	1
長野県	16 (3)	6 (3)	9	1
岐阜県	25	4	20	1
静岡県	18	1	17	—
愛知県	2 (1)	—	2 (1)	—
三重県	13	3	7	3
滋賀県	9	6	3	—
京都府	13	4	9	—
大阪府	5	—	5	—
兵庫県	24	9	11	4
奈良県	13	1	10	2
和歌山県	18 (2)	2	16 (2)	—
鳥取県	8	1	6	1
島根県	30	9	21	—
岡山県	7	—	7	—
広島県	4 (2)	2 (1)	2 (1)	—
山口県	20	7	10	3
徳島県	5	2	3	—
香川県	—	—	—	—
愛媛県	21	5	16	—
高知県	42	12	25	5
福岡県	14	1	10	3
佐賀県	15	2	11	2
長門県	21	9	10	2
熊本県	6 (1)	—	4 (1)	2
大分県	35 (1)	5	25 (1)	5
鹿児島県	66	11	48	7
沖縄県	126 (3)	50	47 (2)	29 (1)

(注) 1) 無医地区とは、人口、面積、地勢及びその地方の周辺における医療機関の分布状況等からみて医療機関の設置を必要とする。なお昭和31年以前は右の定義によらず町村を単位（但し第二種のみについては前述の無医地区とほぼ同数の定義による。）
 2) 第一種 当該地における交通機関の関係又は地理的事実からその地域に医療機関がなくとも最寄りの医療機関
 3) 第二種 人口、面積、地勢及び交通の状況から医療機関が設けられても、その経営が事実上困難と認められる地区。
 4) 第三種 人口、面積、及び地勢の状況から、医療機関が設置されれば、その経営は可能と認められる地区。
 5) ()は無医村数である。なお、昭和31年以前は第一種及び第三種に無医地区数が計上されていないのはすべて無医
 6) ()は無医地区であると同時に無医村であるものを再掲した数である。
 7) 昭和33年の無歯科医地区については新潟、奈良及び島根の各県は未報告のため不明である。
 資料 厚生省医務局総務課調

年次別 都道府県別	無 歯 科 医 地 区 数			
	総 数	第 一 種	第 二 種	第 三 種
昭和 27年 9月	3,796 (3,693)	[1,800]	1,247 (1,144)	[749]
29年 5月	1,454 (1,205)	[698]	513 (264)	[243]
30年 5月	1,872 (994)	[542]	1,138 (260)	[192]
33年 8月	2,154 (217)	985 (78)	811 (93)	358 (46)
北海道	155 (7)	74	69 (7)	12
青森	63 (16)	22 (3)	18	23 (13)
岩手	149 (8)	134 (4)	14 (3)	1 (1)
宮城	84 (11)	41 (7)	31 (3)	12 (1)
秋田	35 (2)	10	14	11 (2)
山形	66 (5)	8	44 (4)	14 (1)
福島	123 (11)	72 (6)	36 (5)	15
茨城	15 (1)	2	5	8 (1)
栃木	38	19	14	5
群馬	27 (10)	17 (9)	7 (1)	3
埼玉県	70	55	1	14
千葉県	36 (1)	23 (1)	1	12
東京都	12 (6)	2	10 (6)	—
神奈川県	—	—	—	—
新潟県	26 (8)	11 (5)	15 (3)	—
富山県	44 (2)	12	27 (2)	5
石川県	11	5	4	2
山梨県	8 (2)	6 (1)	—	2 (1)
長野県	77 (32)	36 (15)	26 (11)	15 (6)
岐阜県	77 (19)	24 (5)	41 (11)	12 (3)
静岡県	30 (2)	8 (1)	22 (1)	—
愛知県	2 (1)	—	2 (1)	—
三重県	53 (3)	23 (2)	16 (1)	14
滋賀県	88 (1)	85 (1)	3	—
京都府	36 (1)	19 (1)	13	4
大阪府	19 (2)	9 (1)	7 (1)	3
兵庫県	78	43	28	7
奈良県	—	—	—	—
和歌山県	37 (7)	9 (1)	21 (4)	7 (2)
鳥取県	42 (2)	24 (1)	17 (1)	1
島根県	—	—	—	—
岡山県	27	—	21	6
広島県	11 (2)	2 (1)	7 (1)	2
山口県	24	9	9	6
徳島県	11 (4)	3 (1)	6 (2)	2 (1)
香川県	9 (2)	—	9	—
愛媛県	74 (9)	14 (2)	39 (6)	21 (1)
高知県	55 (10)	13 (2)	38	4 (2)
福岡県	51 (4)	23 (4)	18	10
佐賀県	19 (1)	4	10	5 (1)
長門県	17 (1)	—	10	7 (1)
熊本県	9 (5)	1 (1)	4 (1)	4 (3)
大分県	94 (4)	25 (1)	36 (1)	33 (3)
鹿児島県	76 (5)	18 (1)	51 (4)	7
沖縄県	176 (10)	80 (2)	47 (5)	49 (3)

する地区でおおむね半径4軒の地域の人口が300人以上のところをいう。
 つた。)として調査したもので年次比較は困難である。
 を容易に利用することが可能であるため時に支障がないと認められる地区。

村のみを対象としたためである。

第 243 表 薬局数、無薬局町村数および医薬品、販売業数
(年次別)

区 分	昭和29年	30	31	32	33
薬 局 数	17,945	18,769	19,551	20,175	20,734
薬剤師による開設自ら管理	12,216	12,756	12,799	12,706	12,727
専任薬剤師	199	231	445	437	338
薬剤師以外のものの開設	5,530	5,782	6,307	7,032	7,669
無 薬 局 町 村 数	4,584	2,343	1,650	1,455	1,363
医 薬 品 販 売 業 数	82,932	88,989	101,099	109,031	115,486
全 品 目 販 売 業	4,350	4,566	4,860	5,172	5,590
指定薬品以外の品目販売業	12,941	13,277	14,021	14,350	14,812
限 定 品 目 販 売 業	63,925	69,652	80,667	88,002	93,468
配 置 販 売 業	1,716	1,494	1,551	1,507	1,616
配 置 販 売 業 配 置 員	21,838	24,379	23,443

資料 厚生省統計調査部「衛生年報」

第 244 表 保健所数および職員数(職種・年度別)

区 分 職 種 別	各年度末現在(単位 人 %)				
	昭和 32 年度	昭和 33 年度	昭和 34 年度		
	現 員	現 員	定 員	現 員	充足率
(保 健 所 数)	(783ヶ所)	(788ヶ所)	(789ヶ所)		
医 師	1,877	1,821	4,436	1,814	40.9
歯 科 医 師	133	129	283	122	43.1
保 健 婦	5,328	5,391	8,068	5,427	67.3
看 護 婦	261	278	1,072	306	28.5
助 産 婦	200	192	789	190	24.1
× 線 技 術 者	1,174	1,298	2,069	1,377	66.6
栄 養 士	712	772	1,072	798	74.4
歯 科 衛 生 士	96	90	283	90	31.8
試 験 検 査 技 術 者	942	939	1,072	1,004	93.7
薬 剤 師	631	687	997	646	46.8
獣 医 師	278	269	283	325	104.8
衛 生 工 学 指 導 員	10	34	789	56	7.0
衛 生 統 計 技 術 者	898	890	1,861	1,019	54.8
衛 生 教 育 指 導 員	349	403	789	401	50.8
医 療 社 会 事 業 員	194	216	789	197	29.0
防 疫 予 防 担 当 者	1,182	1,292	2,277	1,285	56.4
結 核 予 防 担 当 者	929	1,199	2,069	1,258	60.8
総 務 事 務 担 当 者	5,583	4,892	2,069	4,910	237.3
計	20,778	20,882	31,067	21,225	68.3

第六 参 考

1. 外国における社会保障統計

第 245 表 各国社会保障制度加入者及び給付状況 (疾病、出産)

Table with columns for Country (国), Year (年), and various benefit categories: 加入者 (加入者), 現金給付 (現金給付), 医療 (医療), 現物給付 (現物給付), 補償件数 (補償件数), 出産 (出産). Rows include Australia, Austria, Canada, Denmark, Finland, France, Germany, Iceland, Italy, Japan, Netherlands, New Zealand, Norway, Sweden, Switzerland, UK, and a general category.

(注) 1. 加入者は、強制保険制度の失業加入者、任意被保険者、戦争被害者の年金受領者および遺族を含む。別の制度で保障される自営の手工業者および自治体および都市の常勤職員を除く。 2. 推計 3. 四つの公立病院制度によって保険に加入した者、任意被保険者を除く。 4. 養老年金は70歳から適用され、常住者のみに制限される。遺族年金65-69歳の若者に対する老令の若者に対する老令扶助および首目年金は資産の調査を経て適用される。 5. 障害年金には恒久的就労不能および首目に関するものを含み、ニューファンドランドにおける扶養家族手当受給者を含む。遺族年金には完全な就労不能者の扶養家族に対するものを含む。ニューファンドランドを除く。 6. 入院治療の場合は、現金給付されない場合を含む。 7. 国民年金を受け得る資格ある年令に達した者を含む。 8. 一般制度のみ。疾病出産に対する現物給付分担者の数は1957年には10,540,000であった。補償日数は6ヶ月以上継続する疾患の日数を含む。出産現物給付の件数：1956年：460,374；1957年：475,063。 9. 出産給付および老令年金に関する加入者は社会保障機関による数字。老令年金加入者は別の認可された基金にも加入しているものを除く。出産現物給付加入者は疾病給付協会の数字による。 10. 出生の数、被用者国家保険制度に関する数字、制度は漸次地域に拡大している。 11. 補償給付に関する加入者は、結核に関する被保険者を含む。(千単位) 1955：114件、26,515日。 12. 現金給付に対する加入者は日雇労働者を除く。出産補償件数は被保険者女子および被保険者の妻を含む。補償日数は被保険者女子のみを示す。年金受領遺族数は年金支払を止めた死亡の数字とする。 13. 年金の加入者には (a) 被保険者であるが保険料を支払わないもの、(b) 老令および障害者年金を含み、次のように推計されている (千単位で) (a) 1956年：2,137 (b) 1956年：320、老令給付には「臨時老令給付法」によって認可された次の人数を含む。1956年：144,473。1957年の増加は1月1日から登録が変ったためである。障害手当受給者には老令障害(63才以上)を含む遺族年金には孤児年金を含むが同一家族を一口の年金として計上した。

産、老令、廃疾及び遺族 (単位 千)

Table with columns for 産 (産), 補償日数 (補償日数), 加入者 (加入者), 年金受領者数 (年金受領者数), 遺族 (遺族). Rows include various countries and years, showing data for birth, disability, and family benefits.

14. 一定の条件のもとに、社会保障制度は、各種の給付のそれぞれについて全住民を対象としている。全人口に対する年末の推計は、医療給付加入者のもので示されている。出産給付は直接に手当とした機関または個人に支払われる。老令年金は、居住条件はあるが、資産調査はなくて65才に達すると支払われる。老令退職給付の受給者を含む。(1957年には83,577) 15. 臨時給付措置によって取扱われた件数を除く。遺族給付には問題のない遺児のみを含む。 16. 疾病出産に対する受給者数は、その年の終る場合であつて、現金給付の支払のない入院治療の場合を含む。就労不能受給者は首目、妻の者を含む。 17. 医療給付受給者は、1,8百万の子供を含む。出産補償日数は、基本の一回払以外に支払われた現金給付の日数を含む。1組の夫婦に支払われた年金は、1人の年金受給者に支払われたものとして計算されている。遺族年金は、老令年金或いは就労不能年金を受けている人の妻に支払われる補助分を、これらの項目のものにも含ませる。 18. 疾病基金の標準調査によれば、被保険者100に対する給付受給者の率は、疾病現金給付1956年 34.2出産現金給付1956年 5.7疾病補償日数：1956年870.6。 19. 出産現金給付の加入者には、出産のみの適用を受けているがさらにある種の医療給付を受けている被保険労働者の妻および被保険女子労働者を含む。 20. 全人口の年中推計は医療給付加入者の項に示される。医療給付者は工業に雇用されていない政府職員を除く。疾病補償件数には給付の支払われなかつた若干の件数を含む。出産現金手当は出産補助数に関するもの一人以上の出生に対しても補助は支払われる。60才以上の寡婦は寡婦手当を受けているものあるいは1957年において、また定職を失っていないもの以外は老令年金受領者に含まれる。 21. 疾病のみ、出産を含む加入者数は(単位千人) 1957年：21,890。 22. 州の制度、カリフォルニア、ニュージャージー、ニューヨークおよびロードアイランド、ニュージャージーの私的制度加入者数はロードアイランド州の私的を制度を除く。受給者数はニュージャージー州の私的を制度を除く。出産給付はロードアイランド州の制度のみ。(疾病給付とともに示される)。 23. フランス、ハワイ、エルトリコおよびバージン諸島を含む。 24. ニューヨークを除く。

第 246 表 各国社会保障制度加入者および給付状況 (労働災害、失

国	年	労働災害			
		加入者	現金による補償件数	年金受領者数	
				遺族	廃疾者
オーストラリア	1956
オーストラリア	1957
オーストラリア	1956	2 2,000	14	19	72
オーストラリア	1957	2 2,035	...	19	75
カナダ	1956	...	337
カナダ	1957
デンマーク	1956	...	5 4.6
デンマーク	1957	...	5 4.5
フィンランド	1956	998
フィンランド	1957
フランス	1956	8,300	1,184	7 35	7 514
フランス	1957	8,550	...	7 40	7 605
西ドイツ	1956	3 24,400	160	182	9 642
西ドイツ	1957	3 24,940	148	184	9 660
アイスランド	1955	50	1.0	0.3	0.0
アイスランド	1956	...	1.0	0.3	0.0
イタリア	1954	10 12,213	780	82	277
イタリア	1955	10 12,313	833	86	313
日本	1956	10 10,209	644
日本	1957	10 10,725	550
オランダ	1955	2,581	313	12	27
オランダ	1956	2,650
ニュー・ジーランド	1956	...	13 44	18 0.1	18 0.3
ニュー・ジーランド	1957
ノルウェー	1956	629
ノルウェー	1957
スウェーデン	1956	15	8,16 9.4	8,16 50
スウェーデン	1957	15
スイス	1956	1,171	4.8	12	34
スイス	1957
トルコ	1956	544	36	5.9	2.5
トルコ	1957	578	41	3.5	2.1
連合王国	1956	3 22,020	19 790	20 27	21 144
連合王国	1957	3 22,130
合衆国	1954	3 39,650
合衆国	1955	3 40,600
合衆国	1956
合衆国	1957

(注) 1. 子供の養育手当のみ。
 2. 保険に加入している自営業主を除く。
 3. 推計。
 4. 労働災害年金は、ノバスコチア、エドワー島、マンニトバ、サスカチエワン、アルバータを除く。補償を受けた遺族(1週に満たないものを含む)失業補償日数を示す。
 5. 一日のみの補償が支払われた場合を除く。
 6. 一般制度のみ。
 7. 「ストラズブルグ地方基金」によつて支払われた年金を除く。
 8. 一般制度および特別制度の給付者。
 9. ザールを除く。疾病年金は一時的な就労不能のために現金給付を受けた少数のものを含む。
 10. 8,500,000 の農業被保険者を含む。
 11. 海員保険制度を除く。
 12. 老令障害および孤児年金の受給者に支払われる育児手当を除く。
 13. 船夫の職業病に関する数字のみ。
 14. 応急手当(1957年に1,705)を除く。

業、家族手当)

(単位 千)

加入者	補償件数	補償日数	失業		家族手当を受け る子
			補償を受けた失業者数		
			(平均1日当り)	6月末日	
...	37	...	3.9	7.0	1 2,855
...	96	...	12	18	1 2,957
1,586	322	55	3 1,750
1,762	302	54	3 1,850
3,601	810	4 11,177	...	128	5,425
3,987	1,132	4 14,572	...	177	5,617
673	248	20,322	70	33	...
678	224	18,490	64	33	...
217	4.5	133	1,390
...	1,400
...	8 6,576
...	8 6,817
13,300	...	3 229,439	630	390	1,534
13,862	...	3 196,416	5 641	354	1,520
21	26
...	14
4,128	831	61,053	199	161	5,772
4,244	892	67,364	220	172	5,770
11 8,392	11 678	11 93,946	11 257
11 9,595	11 853	11 103,769	11 284
...	286	9,897	32	11	1,942
...	345	8,489	27	7	1,977
...	14 0.6	17	0.1	0.1	743
...	14 1.1	37	0.2	0.1	771
785	65	...	6.9	1.5	493
...	76	...	7.1	1.2	500
1,252	...	5,006	17 1,825
1,268	...	5,947	17 1,389
635	51	1,197	...	3.1	18 73
629	34	736	...	5.3	18 73
...
3 19,950	22 2,779	...	175	161	5,428
3 19,980	22 2,786	...	211	174	5,563
23 35,400	23,24 6,590	23,20 84,295	23 1,615
23 39,000	23,24 4,591	23,20 57,172	23 1,099
1,300	25 307	32,256
1,277	25 138	12,384

15. 徒労を含み、雇用契約しているもの全部が含まれている。
 16. 文官に対する年金および危険を負担する雇主自身が直接支払った年金を除く、雇員が原因で起つた事故でないものを含む。非労働災害保険制度のもとで支払われた年金を含む。
 17. 16才以下の全児童。
 18. 山地における、農業労働者および農民に対する制度。
 19. 翌年の6月に終る12か月間の産後休業および職業病のための就労不能期間の数および「災害給付」の形で補償された数。
 20. 児童の数に關係なく一つの児童手当は一件として数えられる。しかし支給年数に關しては各児童の給付は別々に計算される。
 21. 障害年金は多数の非恒久障害を含む。
 22. 年度間に始まる失業期間の数、応急給付手続によつて処理された件数を除く。
 23. 失業制度の加入者および受給者には、アラスカおよびハワイのものを除く。加入者には約2.4百万の連邦政府公務員を含む。
 24. 第一回の支払者数。
 25. 受給者数。
 26. 日額現金給付を受けたものの数(若干部分的な遺を含む。)

第 247 表 各国社会保障制度収支状況

国・種類および通貨単位	年	収 取 理 由			
		総 額	受 取 理 由		
			被保険者	雇用主	公共体
¹ オーストラリア (千ポンド)	1957	•	•	•	•
疾病一年出 産等	"	•	•	•	•
老失家 族手 業当	"	•	•	•	•
オーストラリア (百万シリング)	1956	3,108	41.6	5 48.2	3.3
疾病年一廃出 産等	"	4,836	44.0	46.3	7.8
老失家 族手 業当	"	575	1.6	94.6	—
オーストラリア (百万シリング)	1957	1,054	47.2	47.2	5.5
疾病年一廃出 産等	"	3,794	—	100.0	—
老失家 族手 業当	"	—	—	—	—
カナダ (百万ドル)	1957	483	11 25.9	11 13.9	—
疾病年一廃出 産等	1956	134	—	85.0	3.7
老失家 族手 業当	1957	252	—74.6	—	15.1
デンマーク (百万クローネ)	1957	401	—	—	—
疾病年一廃出 産等	1955	269	68.4	—	23.4
老失家 族手 業当	"	931	1.5	0.6	97.9
フィンランド (百万マルカ)	1957	283	39.2	4.2	51.6
疾病年一廃出 産等	1956	1,072	57.6	34.5	—
老失家 族手 業当	1957	32,599	16.9	16.8	—
フランス (百万フラン)	1956	3,338	—	92.0	—
疾病年一廃出 産等	"	79	50.6	—	—
老失家 族手 業当	"	20,541	—	80.0	—
ドイツ (百万ドイツマルク)	1957	606,727	38.5	60.7	0.8
疾病年一廃出 産等	"	108,165	—	100.0	—
老失家 族手 業当	"	631,950	6.1	93.9	—
アイスランド (千クローネ)	*1956	4,902	54.8	42.2	0.8
疾病年一廃出 産等	1957	14,863	35.0	31.9	—
老失家 族手 業当	1957	1,835	34.6	34.7	—
アイスランド (千クローネ)	*1957	500	—	99.4	—
疾病年一廃出 産等	1956	64,626	56.6	—	42.1
老失家 族手 業当	1956	140,306	30.1	16.8	48.8
イタリア (百万リラ)	1954	10,859	—	93.3	—
疾病年一廃出 産等	1954	221,989	5.2	90.8	0.9
老失家 族手 業当	"	321,278	16.7	56.5	21.2
日本 (百万円)	"	65,980	—	87.4	0.3
オランダ (百万ギルダー)	"	56,790	—	94.1	3.8
疾病年一廃出 産等	"	300,047	—	99.8	—
老失家 族手 業当	"	—	—	—	—
オランダ (百万ギルダー)	1956	153,997	39.7	37.6	—
疾病年一廃出 産等	"	49,783	38.5	38.5	—
老失家 族手 業当	"	22,631	—	99.2	—
オランダ (百万ギルダー)	"	39,515	36.5	36.5	21.9
疾病年一廃出 産等	1955	513	—94.9	—	—
老失家 族手 業当	1956	431	—15.8	—	—
オランダ (百万ギルダー)	"	138	—	87.0	—
老失家 族手 業当	"	280	32.1	32.1	30.7
オランダ (百万ギルダー)	"	421	—	99.3	—

入 比 率 (%)			支 払 理 由 別 比 率 (%)			
その他の 公的基金	投資資金	その他	総 額	現金および現 物による給付	管理費	その他
•	•	•	38,609	² 100.0	•	•
•	•	•	118,818	² 99.7	•	³ 0.3
•	•	•	2,096	100.0	•	•
•	•	•	57,644	⁵ 100.0	•	•
1.2	0.5	⁵ 5.2	3,058	92.5	5.4	2.0
—	0.4	0.5	4,659	88.3	3.8	7.9
—	0.6	2.3	515	79.0	7.4	⁸ 13.6
—	—	—	901	86.5	13.5	—
—	—	—	2,601	100.0	—	—
11 60.2	—	—	483	98.6	1.4	—
—	8.2	3.0	118	82.2	10.2	7.6
—	10.3	—	260	88.8	11.2	—
12 100.0	—	—	401	99.3	0.7	—
1.1	1.1	5.9	258	83.7	11.2	5.0
—	—	—	931	87.8	0.5	11.7
—	4.9	—	310	94.8	5.2	—
12 •	—	—	158	100.0	—	—
—	6.4	1.5	938	93.1	3.9	¹⁸ 3.0
47.4	18.8	0.0	32,599	79.0	2.5	¹⁸ 18.5
—	8.0	—	3,395	55.8	18.5	25.7
41.8	7.6	—	68	67.6	32.4	—
20.0	—	—	20,535	...	•	—
—	—	—	672,675	92.6	5.7	¹⁶ 1.7
—	—	—	110,681	84.6	8.3	7.2
—	—	—	559,715	92.3	4.1	3.6
0.6	0.8	0.7	4,912	93.4	6.3	0.3
29.3	3.5	0.2	12,751	97.8	1.9	0.3
—	—	—	1,425	88.3	6.7	5.1
18.3	10.8	1.6	1,643	95.2	4.0	0.8
—	—	0.6	495	96.8	2.6	0.6
—	1.3	—	60,215	93.4	6.1	—
—	3.5	—	90,115	94.2	5.8	0.0
—	6.7	—	6,521	87.5	12.6	—
—	0.6	2.6	199,138	87.9	10.4	1.7
—	2.1	3.5	258,678	93.9	4.3	1.7
—	11.5	0.9	50,604	73.5	19.1	7.4
—	0.8	1.3	55,969	50.1	6.9	43.0
—	—	0.1	314,414	96.7	1.7	1.6
10.0	12.7	—	142,547	82.9	4.1	12.5
3.8	18.7	0.4	8,304	82.0	12.3	5.7
—	0.1	0.7	21,667	85.1	5.9	9.1
—	3.9	1.2	27,465	94.3	5.4	0.4
2.7	0.8	1.6	536	87.8	10.6	1.5
76.3	—7.9	—	415	95.6	4.3	—
3.6	9.4	—	113	78.8	21.2	—
—	5.0	—	102	76.5	23.5	—
—	0.5	—	375	96.8	2.1	1.1

国・種類および通貨単位	年	収				
		種 類	受 取 理 由			公 共 体
			被保険者	雇用主	公 共 体	
ニュー・ジールランド (千ポンド)	1957	66,509	26 60.6	26 27.1	26 11.9	
25 疾病一出生、老年、廢疾等 失業、家族手当、労働災害	1956 ²⁸	3,276	.	.	.	
ノルウェー (千クローネ)	1956	520	53.7	19.0	24.2	
疾病一出生	1957	452	58.4	—	41.6	
老年、廢疾	1956	67	3.0	86.6	1.5	
失業	*1957	90	32.2	32.2	21.1	
家族手当	1956	147	—	—	100.0	
スウェーデン (百万クローナ)	1956	898	49.4	23.5	25.5	
疾病一出生	1957	2,023	21.1	—	77.6	
老年、廢疾	1956	149	—	81.2	—	
失業	*1957	130	41.5	—	—	
家族手当	"	
スイス (百万フラン)	1956	422	70.6	2.1	12.6	
疾病一出生	1957	968	—70.5	—	16.5	
老年、廢疾	1956	173	—	85.5	0.6	
失業	1957	34.8	66.7	5.5	8.3	
家族手当	1956	11.3	—	20.4	71.7	
トルコ (千トルコポンド)	1957	62,169	—40.9	58.1	—	
31 疾病一出生	"	4,452	—	97.8	—	
31 老年、廢疾	"	173,997	—43.0	48.8	—	
失業	"	34,399	—	93.8	—	
家族手当	1956	750	42.8	37.3	13.2	
30 疾病一出生	1956	57.7	33.4	40.9	—	
30 老年、廢疾	1957	130	—	—	—	
失業	1957	169	—95.3	—	—	
30 老年、廢疾	"	8,091	49.2	43.9	—	
失業	"	2,127	0.8	87.3	—	
37 失業	1956	59	—	100.0	—	
37 老年、廢疾	"	727	43.1	43.1	—	

(注) 1. 毎年連邦歳入からの支出金によつてまかなわれている国家福祉基金から支払われる給付。
 2. 現金、現物給付とは次のものを示す。疾病一出生：疾病給付、および結婚手当、病児給付、医療給付、および出産手当、治療およびその他の保健サービス；老令、廢疾：葬儀給付。
 3. 特別給付。
 4. 家族手当は子供の養育手当のみを示す。現物給付は小学校児童に対する無料ミルク供給制度の経費を示す。
 5. 雇用者の借金には年金受給者の疾病保険に対する借金を含む。(百万シリングで)：1956年、26%。その他の収入の増加は法律の変化によるものでこれによつて受給者が処方費を支払うこととなった。
 6. 減少は法律の変化による。
 7. 年金受給者の疾病保険借金262百万シリングを含む。
 8. 年金準備基金への一時的振りかえ分を含む。
 9. 州において生じた赤字と行政費さらに父州および地方が自己の雇用者の子供に対する手当の経費を支弁している。
 10. 老令者養育保障制度；盲者手当。ニューファンドランドの母及び扶養家族手当、アルベタの葬儀手当。
 11. 出費には個人税、法人税および取引高税と呼ばれる商品税を含む。
 12. 公共基金から支払われた全経費。
 13. 準備金への次の振かえを含む。(百万マルカで)：疾病一出生：1956年：18；老令、廢疾：1957年、6,027。
 14. 現金および現物給付のみ。
 15. 一般制度のみ。
 16. 医療管理ならびに社会および保健業務の支出を充当するために負担金から支払われた額。
 17. 西ベルリンに関する取支を含む。
 18. 家族手当と同様、疾病、出生給付に対する現金給付の支出は一般保険基金から支払われる。その受領総額は“老令廢疾不能筆”の項目のものと示されている。“疾病出生”の項目のものとての数字は、現金による給付を除いて医療が施される疾病給付協会の活動によるものである。
 19. 公認された計画のもとで支払われるニューヨークの病院、外科、医療給付。

入			出			
別 比 率 (%)			総 額	支 払 理 由 別 比 率 (%)		
その他の 公的基金	投資資金	その他		現金および現 物による給付	管理費	その他
—	.	0.4	78,901	27 97.9	1.8	0.3
.	.	.	2,058	.	.	.
2.7	0.4	—	496	93.1	5.8	1.0
—	—	—	430	100.0	—	—
—	9.0	—	66	54.5	4.5	40.9
—	14.4	—	48	79.2	16.7	4.2
—	—	—	147	100.0	—	—
—	0.6	1.1	846	92.2	6.3	1.5
1.3	—	—	2,023	99.5	0.5	—
1.3	14.8	2.7	133	54.9	4.5	40.6
50.8	—	7.7	118	86.4	—13.6	—
.	.	.	533	100.0	.	.
—	1.9	12.8	409	83.8	9.3	6.8
—	13.0	—	631	97.6	1.6	0.8
—	12.7	1.2	172	90.7	7.6	1.7
—	17.2	2.3	15.5	57.4	32.3	10.3
8.0	—	—	11.3	98.2	1.8	—
—	—	0.9	57,363	92.4	6.7	0.8
—	1.3	0.9	3,401	90.9	8.1	1.0
—	7.2	0.9	15,811	28.6	63.5	7.9
—	5.3	0.9	22,293	89.8	9.1	1.1
—	6.7	—	720	88.9	4.6	32 6.5
16.5	9.2	—	41.2	84.9	15.0	—
100.0	—	—	130	97.7	2.3	—
—	34 4.7	—	195	35 78.5	3.1	—
—	7.0	—	7,568	97.8	2.2	—
1.6	10.3	—	2,022	87.3	12.2	0.4
.	.	.	70	100.0	.	.
—	13.9	—	645	98.9	1.1	—

20. 特定の部門に属する労働者が短時間の職業を余儀なくされた場合に追加の賃金を支払う特別基金(統一給付金庫)を含む。
 21. 船員保険を除く。
 22. 州によつて負担されている特別給付支払額及び関係行政費(括弧中に示す)を含む。数字は次の通りである。
 (1000フランで)：(a) 廢疾および遺族年金に対する追加支払、1956年：35,140 (426)
 (b) 臨時老令給付法に対する支払：1956年：290,323 (3,028)
 23. 雇用主自身あるいは雇用者団体によつて負担されている労働災害補償制度及び船員保険に関する数字を含む。
 24. 州が負担した特別給付および関係行政費に関する支出を除く。
 25. 賃金およびその他の収入の7.5%の社会保険所得税によつてまかなわれる労働災害以外のすべての給付に就労基金からの助成金を加えたもの。労働災害給付の経費は全部雇用主によつて支払われる。
 26. 負担金は労働所得税その他の個人所得税および会社所得税を含む。
 27. 医療給付。
 28. 収入は給付額を示す。支出は支払給付額を示す。
 29. 廢疾者給付は備えられていない。
 30. 山間部における農業労働者と農夫のための制度。
 31. 疾病一出生保険が強制的に実施されている地域を除く；出生給付のみが備えられている。
 32. 1956年の各部門別の給付金は(百万フランで)：疾病出生：116；老令、遺族及び死亡：500；失業23。
 その他の支出は主として国民保険サービスへの出資である—1956年には42,000,000ポンド。
 33. カリフォルニア、ニュージャージー、ニューヨーク、ロードアイランドについては州と民間の機構の両方を含む。
 34. ニューヨーク機構のものとての出資金を除く。
 35. 民間の機構を除く。
 36. カリフォルニアの病院給付を含む。
 37. 公認された計画のもとで支払われるニューヨークの病院、外科、医療給付。

第 248 表 各国の歳出予算と国防費及び社会保障費比較

国名	単位	年度	歳出予算 (A)	国防費 (B)	社会保障費 (C)
カナダ	百万ドル	1956	4,305.7	1,750.1	685.6
		1957	4,709.0	1,759.4	718.0
		PR 1958	4,933.6	1,668.5	795.1
		E 1959	5,016.9	1,668.8	863.3
アメリカ (連邦政府)	百万ドル	1956	66,540	41,825	7,532
		1957	69,433	44,414	7,759
		1958	71,897	44,957	8,407
		E 1959	79,223	46,845	9,507
オーストリア	百万シリング	1956	28,855	1,001	5,949
		1957	34,097	1,714	7,036
		E 1958	36,980	2,170	7,896
西ドイツ	百万ドイツマルク	1956	22,512	6,105	9,814
		1957	27,786	7,349	10,905
		1958	31,776	7,547	11,824
		E 1959	36,086	10,702	11,974
イタリー	十億リラ	1956	2,877.4	459.6	398.2
		1957	3,025.9	496.1	381.7
		PR 1958	3,089.1	504.6	386.4
		1956	7,272	1,777	1,023
オランダ	百万ギルダー	PR 1957	7,453	1,729	808
		RE 1958	8,190	1,686	1,066
		E 1959	8,626	1,620	1,089
		1956	4,552.3	961.4	680.3
ノルウェー	百万クローネ	1957	4,993.1	1,031.1	756.6
		1958	5,098.7	940.7	789.4
		DE 1959	5,182.1	967.8	705.0
		1956	11,255	2,328	2,925
スウェーデン	百万クローナ	1957	11,850	2,450	3,330
		1958	12,346	2,382	3,486
		DE 1959	14,121	2,447	4,042
		1956	5,007.9	895.3	1,385.9
デンマーク	百万クローネ	1957	5,242.5	930.9	1,578.9
		1958	5,613.2	913.7	1,749.1
		E 1959	5,725.3	913.7	1,747.8
		1956	5,256.0	1,404.9	1,084.1
イギリス	百万ポンド	1957	5,704.0	1,525.1	1,213.3
		PR 1958	5,816.0	1,429.7	1,279.9
		E 1959	5,998.0	1,418.5	1,323.1
		1956	212.1	25.0	79.9
ニュージーランド	百万ニュージーランドポンド	PR 1957	228.2	26.1	83.1
		PR 1958	242.2	24.9	87.1
		1956	563,500	97,300	90,800
		E 1957	604,581	96,722	109,400
ソ連	百万ルーブル	E 1958	627,700	96,300	128,900
		1956			(1,042.2)
		1957	10,349.2	1,002	1,981.1
		1958	11,374.6	1,010	(991.0)
日本	億 円	1957			2,012.9
		1958	13,121.3	1,201	(1,096.7)
		1959	14,192.5	1,360	2,200.5
					(1,312.8)
			2,466.4		

(注) 年度欄中の記号 RE: 暫定的結果 RE: 修正された予算 DE: 議会提出の予算案 E: 議決された予算
資料: 国連統計年鑑 (1958) 但し、日本は当事務局調

歳出予算中にしめる国防費の割合 (B/A) %	歳出予算中にしめる社会保障費の割合 (C/A) %	備考 (社会保障費内訳)
40.6	15.9	445.9 239.7
37.4	15.2	473.3 244.7
33.8	16.1	523.6 271.5
33.6	17.2	571.4 291.9
62.9	11.3	2,776 4,756
64.0	11.2	2,966 4,793
62.5	11.7	3,381 5,026
59.1	12.0	4,345 5,162
3.5	20.6	5,891 58
5.0	20.6	6,951 85
5.9	21.4	7,753 143
27.1	43.6	
26.4	39.2	
23.8	37.2	
29.7	33.2	
15.9	13.8	
16.4	12.6	
16.3	12.5	
24.4	14.1	
23.2	10.8	
20.6	18.4	
18.8	12.6	
21.1	14.9	
20.7	15.2	
18.4	15.5	
18.7	13.6	
20.7	26.0	
19.3	28.1	
17.3	28.6	
17.9	27.7	
17.8	30.1	
16.3	31.2	
16.0	30.5	
26.7	20.6	
26.7	21.3	
24.6	22.0	
23.6	22.1	
11.8	37.7	
11.4	36.4	
10.3	36.0	
17.3	16.1	
16.0	18.1	
15.3	20.5	
9.7	19.1	
8.9	(8.7)	
9.2	(8.4)	
9.6	(9.1)	
	17.4	
		社会保険、国家扶助、医療および公衆衛生、社会福祉、恩給、遺族留守家族、引揚者援護、括弧内は恩給、遺族留守家族、引揚援護を除く

2. 住 宅

第 249 表 住 宅 建 設 戸 数

(単位 千戸)

		昭和29年	30	31	32	33
政 府 計 画 住 宅	公 営 住 宅	53	52	47	47	47
	公 庫 住 宅	42	54	73	83	92
	公 団 住 宅	—	20	23	35	30
	厚生年金住宅等	17	26	23	25	25
	小 計	112	152	166	190	194
民間自力建設戸数		183	250	280	283	309
合 計		295	402	446	473	503

(注) 1) 本表は、住宅事情の緩和に役立つと考えられる増築を含み、その戸数は、公庫住宅では、昭和30年度から昭和33年度までの各年度それぞれ、9千戸、19千戸、19千戸、25千戸であり、民間自力建設住宅では、昭和29年度から昭和33年度までの各年度それぞれ、17千戸、22千戸、16千戸、22千戸、25千戸である。
2) 「厚生年金住宅等」の中には、入植者住宅、国家公務員宿舎、僻地教員宿舎、特別会計政府機関宿舎、国鉄職々等宿舎などを含む。

資料 建設省住宅局調

第 250 表 公 営 住 宅 建 設 三 ヶ 年 計 画 の 実 績

		(単位戸)					
第一期		3ヶ年計画	昭和27年度	28	29	計	達成率(%)
第 一 種	135,000	20,072	39,537	39,442	99,051	73	
第 二 種	45,000	5,235	10,484	9,250	24,969	55	
計	180,000	25,307	50,021	48,692	124,020	69	
第二期		3ヶ年計画	昭和30年度	31	32	計	達成率(%)
第 一 種	100,000	32,657	26,362	21,171	80,190	80	
第 二 種	55,000	17,332	19,613	25,409	62,354	113	
計	155,000	49,989	45,975	46,580	142,544	92	
第三期		3ヶ年計画	昭和33年度計画	34計画	35計画	計	達成率(%)
第 一 種	67,000	20,000	20,900	20,800	—	—	
第 二 種	90,000	27,000	28,100	30,200	—	—	
計	157,000	47,000	49,000	51,000	—	—	

(注) 昭和34年度以降は計画戸数
資料 建設省住宅局調

3. 中小企業退職金共済

第 251 表 中 小 企 業 退 職 金 共 済 契 約 加 入 状 況 (規模別)

(34年11月分)

規 模	事業所数	従 業 員 数			男子構成比	申込金総額	平均掛金月額
		計	男	女			
計	1,125	13,262	10,526	2,736	79%	5,973,200円	450円
1～ 4人	336	792	656	136	83%	354,700	448
5～ 9人	274	1,598	1,256	342	79%	765,800	479
10～ 19人	277	3,348	2,618	730	78%	1,668,500	498
20～ 30人	113	2,445	1,916	529	78%	1,203,900	492
31～ 49人	78	2,511	2,039	472	81%	985,300	392
50～ 100人	47	2,568	2,041	527	79%	995,000	387
101人以上	—	—	—	—	—	—	—

第 252 表 中 小 企 業 退 職 金 共 済 契 約 加 入 状 況 (産業別)

(34年11月分)

項 目	産 業 計			農 林 漁 業	鉱 業	建 設 業
	計	製 造 業 運 輸 業 等	商 業 サ ー ビ ス 業 等			
事業所数	1,125所	603所	522所	4所	7所	34所
従業員数	13,262人	10,062人	3,200人	32人	171人	690人
男子	10,526人	8,179人	2,347人	30人	150人	620人
女子	2,736人	1,883人	853人	2人	21人	70人
男子構成比	79%	80%	73%	94%	88%	90%
平均従業員数	11.9人	16.9人	6.1人	8.0人	24.4人	20.3人
申込金総額	5,973,200円	4,228,400円	1,744,800円	19,300円	65,100円	337,300円
平均掛金月額	450円	420円	545円	603円	381円	489円
項 目	製 造 業	運 輸 公 益 事 業	商 業	金 融 業	サ ー ビ ス 業	
事業所数	524所	34所	428所	5所	89所	
従業員数	8,691人	478人	2,657人	42人	501人	
男子	6,949人	430人	2,011人	20人	316人	
女子	1,742人	48人	646人	22人	185人	
男子構成比	80%	90%	76%	48%	63%	
平均従業員数	16.6人	14.1人	6.2人	8.4人	5.6人	
申込金総額	3,583,600円	223,100円	1,471,000円	26,600円	247,200円	
平均掛金月額	412円	467円	554円	633円	493円	

(注) 本表の数値は記入不備分を除外しているため、11月分加入状況速報の数値とは一致しない。

4. 最低賃金

第253表 産業別最低賃金決定状況

(昭和35年5月31日現在)

産 業 別	業者間協定に基づく最低賃金(第9条)		業者間協定締結状況		実態調査実施中の件数	(参 考) 業種の具体的内容			
	件使用者数	適労働者数	件使用者数	適労働者数					
製 造 業	食料品製造業	14	732	28,501	39	1,416	37,349	19	かん詰、水産練製品、パン菓子等
	繊維工業	23	4,482	80,486	59	9,082	124,889	36	織物染色整理燃糸等
	衣服その他の繊維製品製造業	1	58	2,518	5	448	5,627	6	外衣、手袋等
	木材木製品製造業	2	28	780	15	1,740	22,724	16	製材、合板等
	家具装備品製造業	6	289	2,257	13	710	4,291	8	家具建具等
	パルプ・紙・紙加工品製造業	9	951	17,001	15	1,277	25,120	3	製紙紙器等
	出版印刷・同関連産業	4	566	8,317	10	1,950	30,167	12	印刷製本等
	化学工業	3	180	1,441	5	453	4,572	2	家庭薬、しよろ脂等
	窯業土石製品製造業	9	364	4,442	21	810	11,471	12	瓦、石灰、ガラス製品陶器等
	鉄 鋼 業	6	585	11,267	8	660	14,385	5	鋳物、鉄管継手伸鉄等
	金属製品製造業	6	318	9,204	9	367	9,737	6	金属加工、洋食器やすり等
	機械製造業	10	452	10,110	20	1,052	22,974	12	鉄工業、一般機械等
	電気機械器具製造業	—	—	—	6	190	8,593	—	電気機器の下請等
	輸送用機械器具製造業	3	80	3,929	4	87	3,994	11	輸送用機械の下請等
	精密機械器具製造業	—	—	—	2	329	1,184	1	光学機械、精密器等
その他の製造業	6	300	5,243	13	753	12,335	4	畳床、鉛筆、真珠核等	
鉱 業	2	50	670	3	90	950	2	花こう岩採石、陶土採掘等	
建設業	1	524	1,333	1	524	1,333	2	板金	
運輸通信業	—	—	—	—	—	—	2	貨物運送	
サービス業	2	1,141	7,483	5	1,507	10,085	7	クリーニング	
卸売業小売業	—	—	—	—	—	—	1	自動車整備等	
計	107	11,100	194,982	253	23,445	351,780	167	綿スフ卸	

(注) 1 「業者間協定締結状況」は各都道府県労働基準局の援助により協定締結に至ったものの状況をいい最低賃金として決定された分を含む。 2 「実態調査実施中の件数」は、業者間協定を締結するための実態調査を実施中の件数をいう。ただし、すでに実態調査を終え、協定締結について検討中のものを含む。
(備考) 繊維工業のうち二件(神奈川県手塚染業および三重県スアル製織業)およびサービス業(神奈川県クリーニング業)については最低賃金法第十条に基づく地域的最低賃金の決定公示が行われている。

第254表 業者間協定に基づく最低賃金(法第9条)の金額分布状況

(昭和35年5月31日現在)

区分	最低賃金の額	円															計
		150	160	170	180	190	200	210	220	230	240	250	260	270	280		
雇入れ後一定期間(1年未満)を経過した場合	件数	—	6	6	14	12	37	7	4	11	7	2	—	—	1	107	
15才雇入れ時の場合	件数	2	8	6	27	8	25	7	8	10	3	3	—	—	—	107	

(注) 最低賃金の公示は、例えば「1日200円、ただし、雇入れ後6箇月未満の者180円」の如く表示されるが、上記表中上欄の「15才雇入れ後一定期間(1年未満)を経過した場合」は、設例の200円を指し、下欄の「15才雇入れ時の場合」は180円を指す。

5. 社会保険医療給付状況

第255表 医療機関別統計

(昭和33年5月分)

医科診療

医 療 機 関 別	実 数			割 合				
	支払窓口数	件 数	金 額	支払窓口数	件 数	金 額		
病 院	国立病院・同療養所	256	199,377	770,734	0.5	2.3	8.2	
	公 的 病 院	1,528	973,493	2,115,164	2.8	11.0	22.4	
	大 学 病 院	国 立	37	70,187	180,281	0.1	0.8	1.9
		公 立	20	49,905	118,254	0.0	0.6	1.3
		私 立	30	67,422	162,074	0.1	0.7	1.7
	小 計	87	187,514	460,609	0.2	2.1	4.9	
	法 人 病 院	1,779	692,054	1,674,442	3.3	7.8	17.8	
	個 人 病 院	1,568	380,346	709,884	2.9	4.3	7.5	
	合 計	5,218	2,432,784	5,730,833	9.7	27.5	60.9	
	診 療 所	公 的 診 療 所	3,333	249,787	161,555	6.2	2.8	1.7
		法 人 診 療 所	1,552	248,938	189,916	2.9	2.8	2.0
		個 人 診 療 所	43,546	5,910,456	3,329,663	81.2	66.8	35.4
	合 計	48,431	6,409,181	3,681,134	90.3	72.5	39.1	
	総 計	53,649	8,841,965	9,411,967	100.0	100.0	100.0	

(注) 本表の数字は社会保険、生活保護法、精神予防法の合計である。
資料 社会保険診療報酬支払基金「医療機関別診療状況調査」

第256表 専門科別診療状況調 (社会保険)

i) 被保険者

(昭和33年6月分)

専門科別	区分	実 数						構 成 比			
		入 院			入 院 外			入 院		入 院 外	
		件数	日数	点数	件数	日数	点数	件数	点数	件数	点数
内 科	病院	33,429	842,797	37,947,384	115,991	498,037	9,518,857	15.9	17.7	3.2	3.9
	診療所	10,331	210,913	8,767,351	1,033,335	5,294,740	69,144,439	4.9	4.1	28.8	28.2
	計	43,760	1,053,710	46,714,735	1,149,326	5,792,777	78,663,296	20.8	21.8	32.0	32.1
	外 科	20,513	258,662	14,358,427	279,989	1,675,722	18,447,194	9.7	6.7	7.8	7.5
皮膚科・泌尿器科	皮膚科・泌尿器科	872	12,555	621,413	96,916	606,928	6,580,125	0.4	0.3	2.7	2.7
	産婦人科	6,299	45,193	2,656,218	98,428	525,018	6,528,987	3.0	1.2	2.7	2.7
眼科	827	15,271	650,798	228,865	1,803,561	11,771,520	0.4	0.3	6.4	4.8	
耳鼻咽喉科	3,931	43,964	2,844,796	193,906	1,688,636	11,169,802	1.9	1.3	5.4	4.6	
小児科	173	3,521	139,023	60,563	318,967	3,916,796	0.1	0.1	1.7	1.6	
全 科	病院	119,376	2,538,714	134,430,984	686,360	3,080,787	55,381,934	56.7	62.8	19.1	22.6
	診療所	14,870	223,502	11,515,150	791,743	4,410,587	52,846,597	7.1	5.4	22.1	21.5
	計	134,246	2,762,216	145,946,134	1,478,103	7,491,374	108,228,531	63.7	68.2	41.2	44.1
総 計	210,621	4,195,092	213,931,544	3,586,096	19,902,983	245,306,251	100.0	100.0	100.0	100.0	
歯 科	—	—	—	796,841	4,415,315	95,452,709	—	—	—	—	

(注) 1) 「歯科」は入院、入院外の合計
 2) 本表は社会保険診療報酬支払基金において保険医療機関より提出のあつた診療報酬支払請求明細書に基づき調査した結果である。この表に示す専門科名は保険医療機関の業務科名により分類したものであり、社会保険とは、政府管掌健康保険、組合管掌健康保険、船員保険、日雇労働者健康保険、共済組合である。
 資料 社会保険診療報酬支払基金「専門科別診療状況調」

ii) 被扶養者

(昭和33年6月分)

専門科別	区分	実 数						構 成 比			
		入 院			入 院 外			入 院		入 院 外	
		件数	日数	点数	件数	日数	点数	件数	点数	件数	点数
内 科	病院	17,213	406,402	18,263,742	91,325	350,497	5,810,534	12.9	16.5	2.1	2.7
	診療所	6,399	99,622	4,096,390	1,392,886	5,106,727	65,449,036	4.8	3.7	31.9	30.5
	計	23,612	506,024	22,360,132	1,484,211	5,457,224	71,259,570	17.7	20.2	34.0	33.2
外 科	11,625	135,418	7,804,399	230,320	1,071,514	11,423,279	8.7	7.1	5.3	5.3	
皮膚科・泌尿器科	451	5,125	232,907	65,985	286,507	3,128,834	0.3	0.2	1.5	1.5	
産婦人科	15,167	90,692	5,742,533	174,585	652,868	9,012,012	11.4	5.2	4.0	4.2	
眼科	858	12,376	466,812	288,537	2,207,711	12,271,775	0.6	0.4	6.6	5.7	
耳鼻咽喉科	1,554	13,210	696,678	240,695	1,737,098	10,763,311	1.2	0.6	5.5	5.0	
小児科	2,552	25,141	1,160,735	276,614	936,344	11,816,980	1.9	1.1	6.3	5.5	
全 科	病院	66,823	1,157,598	65,200,549	706,899	2,720,060	41,340,647	50.2	59.0	16.2	19.2
	診療所	10,479	146,517	6,770,625	901,057	3,672,223	43,892,601	7.9	6.1	20.6	20.4
	計	77,302	1,304,115	71,971,174	1,607,956	6,392,283	85,233,248	58.1	65.2	36.8	39.7
総 計	133,121	2,092,101	110,435,370	4,368,903	18,741,549	214,909,009	100.0	100.0	100.0	100.0	
歯 科	—	—	—	854,293	3,658,561	53,119,068	—	—	—	—	

(注) 「歯科」は入院、入院外の合計

第 257 表 政府管掌健康保険 (昭和32年9月)

被保険者分

病 類 別	入 院 (‰)			入 件 数
	件 数	日 数	点 数	
総 数	10,762	216,155	10,159,801.6	22,867
I 伝染病及び寄生虫病	5,038	134,199	5,729,666.9	2,121
1. 呼吸器系の結核	4,590	125,199	5,313,863.9	1,141
2. 梅毒及びその続発症	259	5,953	277,456.5	65
3. 淋病及びその性感	72	1,773	71,456.0	63
4. その他	2	34	1,404.1	110
5. 赤痢	—	—	—	19
6. 腸チフス及び腸チフス	22	182	8,231.5	6
7. その他	1	12	124.0	—
8. 腸チフス及び腸チフス	5	36	2,223.9	23
9. 猩紅熱	—	—	—	—
10. ジフテリア	2	18	870.8	—
11. 百日咳	—	—	—	—
12. 麻疹	—	—	—	4
13. 流行性耳下腺炎	—	—	—	1
14. 麻疹	—	—	—	—
15. マットラ	1	8	448.8	1
16. 蠕虫にょる疾病	5	62	2,535.4	287
17. その他伝染病及び寄生虫病	43	431	18,302.9	98
18. その他伝染病及び寄生虫病	36	491	32,750.1	303
II 新 生 物	226	3,923	287,641.0	67
19. 悪性新生物	136	2,525	201,559.3	35
20. 良性及び性質不明の新生物	90	1,398	86,081.7	32
III アレルギー性疾患内分泌系の疾患物質代謝及び栄養の疾患	128	2,348	126,380.4	1,347
21. アレルギー性疾患	41	588	35,674.8	433
22. 甲状腺の疾患	28	577	27,804.7	17
23. 糖尿病	41	922	50,469.6	32
24. 脚気	14	182	8,357.6	814
25. その他のビタミン欠乏症及び栄養欠乏症	—	—	—	22
26. その他内分泌系及び物質代謝の疾患	4	79	4,073.7	29
IV 血液及び造血器の疾患	49	910	61,297.0	60
27. 貧血	38	651	41,321.9	54
28. その他の血液及び造血器の疾患	11	259	20,475.1	6
V 精神病精神神経症及び人格異常	413	10,651	430,418.8	120
29. 精神神経病	349	9,101	368,373.5	14
30. 精神神経症	50	1,205	49,004.1	106
31. 人格異常及び精神薄弱	14	345	13,041.2	—
VI 神経系及び感覚器の疾患	267	5,201	243,354.6	2,676
32. 中枢神経系の血管損傷疾患	40	916	42,162.4	29
33. その他の神経系疾患	90	1,701	75,968.6	974
34. 視器の疾患	85	1,631	76,075.1	1,102
35. 聴器の疾患	52	953	49,148.5	571

被扶養者分

院 外 (‰)		入 院 (‰)			入 院 外 (‰)		
日 数	点 数	件 数	日 数	点 数	件 数	日 数	点 数
123,195	1,642,607.2	4,922	76,843	3,764,234.9	18,549	78,502	915,984.3
12,763	229,042.0	1,378	34,829	1,500,262.6	1,467	8,870	120,012.5
5,953	167,094.1	1,116	30,017	1,267,683.1	540	3,014	69,104.1
415	7,768.3	114	2,863	138,245.4	53	306	7,705.6
432	5,562.9	17	466	17,818.8	29	161	1,765.7
667	7,635.7	—	—	—	4	18	250.0
106	1,054.6	—	—	—	1	17	120.0
28	622.2	27	267	12,242.2	6	19	478.2
1	—	1	5	858.7	—	—	—
—	—	4	29	1,373.4	19	37	896.2
60	1,490.7	9	89	2,984.3	3	7	156.2
—	—	5	44	1,995.3	2	5	137.1
—	—	2	7	655.7	97	601	9,896.6
—	—	4	22	867.0	10	40	583.1
—	—	1	15	623.8	11	29	310.8
—	—	—	—	—	—	—	—
7	87.6	—	—	—	—	—	—
2,770	14,203.7	2	31	958.2	381	3,570	16,618.3
262	3,549.5	24	181	8,082.1	159	357	4,695.6
2,039	19,694.9	52	793	45,874.6	152	689	7,295.0
400	8,507.0	221	3,156	228,952.7	88	376	6,961.1
258	7,284.6	128	2,163	158,049.7	48	230	5,432.2
142	1,222.4	93	993	70,903.0	40	146	1,528.9
8,385	95,556.6	56	774	43,706.9	706	3,054	35,471.7
2,597	36,083.0	16	161	8,585.2	472	1,882	23,069.9
96	2,003.8	15	254	15,601.3	11	45	590.1
251	4,643.6	10	182	8,901.2	7	57	874.9
5,196	49,920.3	10	92	4,965.5	183	951	9,674.6
101	975.6	5	85	5,653.7	20	96	942.9
144	1,930.3	—	—	—	13	23	319.3
376	5,283.1	21	425	28,710.9	54	239	4,274.5
338	4,390.9	13	260	17,688.6	47	211	3,632.4
38	892.2	8	165	11,022.3	7	28	642.1
578	9,176.0	362	9,518	355,916.0	52	184	2,812.3
86	2,153.8	322	8,641	321,328.8	11	38	767.9
492	7,022.2	20	397	17,296.3	38	142	1,895.4
—	—	20	480	17,290.9	3	4	149.0
18,273	154,999.1	166	2,704	129,284.8	2,021	12,381	91,196.1
277	3,722.1	19	327	14,907.9	40	296	5,237.5
5,377	69,911.8	56	1,141	53,131.6	414	1,671	23,444.8
7,772	51,685.8	65	877	43,615.5	834	5,208	32,913.5
4,867	29,679.4	26	359	17,629.8	733	5,207	29,600.3

(注) 第 257~260表は診療報酬支払請求明細書に基づいて集計されたもので、括弧内の数字は抽出率を表わす。

資料 厚生省保険局「社会保険医療給付実態調査」

第257表 (続) 政府管掌健康保険

被保険者分

病 類 別	入 院 (1/10)			入 件 数
	件 数	日 数	点 数	
Ⅶ 循環器系の疾患	336	5,840	273,870.7	720
36. リウマチ性心臓疾患	1	10	684.2	—
37. 慢性リウマチ性心臓疾患	4	93	4,766.1	6
38. 動脈硬化性及び変性心臓疾患	73	1,558	74,924.1	98
39. その他の心臓疾患	28	460	21,030.1	39
40. 高血圧症	85	1,888	89,417.5	444
41. 静脈の疾患	134	1,613	70,710.4	83
42. その他の循環器系の疾患	11	218	12,338.3	50
Ⅷ 呼吸器系の疾患	474	5,554	370,534.3	4,073
43. 急性鼻咽頭炎(感冒)	4	75	3,801.7	1,797
44. 鼻副鼻腔の疾患	297	3,206	232,430.7	470
45. 咽頭及び扁桃腺の疾患	67	419	24,422.4	722
46. インフルエンザ	2	35	1,572.0	162
47. 肺炎(新生児を含む)	43	662	39,096.9	38
48. 気管支炎	10	145	5,831.3	749
49. 肺炎及び職業性肺繊維症	—	—	—	—
50. その他の呼吸器系の疾患	51	1,012	63,379.3	135
Ⅸ 消化器系の疾患	2,682	31,785	1,848,950.5	7,707
51. 歯牙及び歯牙支持組織の疾患	—	—	—	3,460
52. 胃及び十二指腸の疾患(癌を除く)	465	8,671	472,561.6	2,107
53. 虫垂炎	1,492	12,522	786,101.7	159
54. ヘルニア	70	776	45,017.3	3
55. 下痢及び腹膜炎(新生児を含む)	71	685	34,806.1	1,401
56. 胆嚢及び胆管の疾患	115	1,919	127,735.0	76
57. その他の消化器系の疾患	469	7,212	382,728.8	501
X 泌尿器系の疾患	334	5,510	275,283.8	517
58. 腎炎及びネフローゼ	137	3,117	137,420.0	63
59. その他の泌尿器系の疾患	89	1,329	74,781.9	164
60. 男性性器の疾患	20	184	10,700.8	22
61. 女性性器の疾患	88	880	52,381.1	268
Ⅺ 正常分娩並びに妊娠分娩及び産褥の合併症	244	1,183	72,554.5	84
62. 正常分娩	—	—	—	—
63. 妊娠分娩及び産褥の合併症	244	1,183	72,554.5	84
Ⅻ 皮膚及び球性結合組織の疾患	87	1,077	57,801.4	1,832
64. 皮膚及び皮下組織の感染	42	471	24,426.5	821
65. その他の皮膚及び皮下組織の疾患	45	606	33,374.9	1,011
ⅫⅢ 骨及び運動器の疾患	152	2,882	137,272.1	587
66. 関節炎及びリウマチ(リウマチ熱を除く)	80	1,461	69,482.0	496
67. その他の骨及び運動器の疾患	72	1,421	67,790.1	91
ⅫⅣ 先天奇形及び新生児の主要疾患	15	294	14,036.0	11
ⅫⅤ 症状老衰及び診断不適當の状態	14	149	7,348.8	113
ⅫⅥ 不慮の事故中毒及び暴力(外因)	303	4,649	222,889.8	832

被扶養者分

院 外 (1/100)		入 院 (1/10)			入 院 外 (1/100)		
日 数	点 数	件 数	日 数	点 数	件 数	日 数	点 数
4,216	62,674.1	124	2,039	107,357.7	544	2,933	44,740.9
—	—	3	43	3,049.7	1	6	55.8
—	36	2	32	1,311.2	3	7	181.0
—	606	37	606	32,887.8	80	521	7,999.6
—	236	15	246	19,487.8	35	201	3,257.1
—	2,564	45	826	37,125.4	351	1,927	29,641.3
—	464	11	107	3,917.3	10	24	271.1
—	310	11	179	9,578.5	64	247	3,334.0
17,083	183,270.1	217	1,758	101,328.3	4,844	15,366	163,952.1
—	5,418	10	59	2,837.7	2,143	5,071	54,534.3
—	4,525	62	611	41,437.7	266	2,352	13,370.4
—	2,467	66	341	18,788.8	968	2,730	32,797.0
—	522	2	13	302.6	176	540	8,102.3
—	160	39	319	16,606.1	80	361	7,020.4
—	3,135	11	88	4,689.4	1,058	3,415	41,660.4
—	856	27	327	16,666.0	153	897	6,467.3
38,547	655,448.1	968	9,194	565,443.5	4,871	17,909	256,519.8
—	19,368	—	—	—	2,489	10,484	156,293.9
—	10,213	72	1,099	72,365.4	548	1,827	24,578.5
—	516	549	4,409	279,939.6	79	194	2,507.9
—	19	83	671	37,760.6	18	51	491.8
—	5,047	82	476	20,937.8	1,430	4,016	52,922.3
—	457	46	631	44,942.1	58	319	5,692.7
—	2,927	136	1,908	109,498.0	249	1,018	14,032.7
2,779	33,732.9	279	3,550	194,190.7	697	3,144	41,451.1
—	336	98	1,728	80,019.2	91	578	7,210.9
—	835	27	412	27,201.1	132	593	9,996.7
—	134	9	120	5,037.0	18	38	478.5
—	1,474	145	1,290	81,933.4	456	1,935	23,765.0
347	6,064.3	751	3,684	250,985.3	297	907	8,955.8
—	347	751	3,684	250,985.3	297	907	18,955.8
11,518	106,332.2	59	721	33,814.0	1,773	8,236	74,288.3
—	5,085	39	466	21,763.8	1,066	5,122	43,474.9
—	6,433	20	255	12,050.2	707	3,114	30,813.4
3,356	46,925.1	78	1,274	62,196.8	281	1,397	18,463.5
—	2,847	38	629	29,153.8	224	1,018	14,259.2
—	509	40	645	33,043.0	57	379	4,204.3
45	768.0	71	1,073	54,232.2	98	449	7,147.8
415	6,114.7	23	322	15,481.6	102	266	4,195.7
4,094	38,713.9	148	1,822	92,370.9	654	2,791	25,541.1

第258表 日雇労働者健康保険 (昭和32年9月)

被保険者分

病 類 別	入 院 (‰)			入 件 数
	件 数	日 数	点 数	
総 数	6,795	135,612	6,504,648.3	15,314
I 伝染病及び寄生虫病	2,545	66,017	2,809,189.7	1,220
1. 呼吸器系の結核	2,202	58,739	2,470,879.5	518
2. その他結核	114	2,859	142,065.4	28
3. 梅毒及びその感	127	3,229	139,313.7	95
4. 淋病	—	—	—	49
5. その他性病	—	—	—	13
6. 赤痢	22	199	9,908.8	7
7. フスチ及びパラチフ	3	31	2,342.0	—
8. その他腸管伝染	9	80	3,767.5	13
9. 猩紅熱	—	—	—	—
10. ジフテリア	—	—	—	—
11. 百日咳	—	—	—	—
12. 麻疹	—	—	—	—
13. 流行性耳下腺炎	—	—	—	—
14. 発疹チフス	—	—	—	—
15. マラリア	—	—	—	—
16. トロピカルヤマ	9	189	7,938.1	275
17. 蠕虫による疾患	36	397	15,666.2	84
18. その他伝染病及び寄生虫病	23	294	17,308.5	138
II 新 生 物	345	5,999	448,958.9	55
19. 悪性新生物	229	4,352	338,275.8	31
20. 良性及び性質不明の新生物	116	1,647	110,683.1	24
III アレルギー性疾患内分泌系の疾患 物質代謝及び栄養の疾患	87	1,640	82,480.1	660
21. アレルギー性疾患	37	623	32,191.9	263
22. 甲状腺の疾患	6	111	6,463.7	9
23. 糖尿	22	577	28,789.8	15
24. 脚気	14	210	10,524.2	366
25. その他のビタミン欠乏症及び栄養欠乏症	7	118	4,402.1	3
26. その他内分泌系及び物質代謝の疾患	1	1	108.4	4
IV 血液及び造血器の疾患	25	414	24,020.7	36
27. 貧血	20	282	17,844.6	33
28. その他の血液及び造血器の疾患	5	132	6,176.1	3
V 精神病精神神経症及び人格異常	288	7,432	286,487.1	73
29. 精神神経症	244	6,430	248,980.7	5
30. 精神神経症	19	425	16,376.2	66
31. 人格異常及び精神薄弱	25	577	21,130.2	2
VI 神経系及び感覚器の疾患	334	6,797	290,285.7	2,308
32. 中枢神経系の血管損傷	120	2,582	106,296.9	66
33. その他の神経系疾患	101	2,089	87,208.3	1,352
34. 視器の疾患	92	1,667	73,253.4	582
35. 聴器の疾患	21	459	23,527.1	308

被扶養者分

院 外 (‰)		入 院 (‰)			入 院 外 (‰)		
日 数	点 数	件 数	日 数	点 数	件 数	日 数	点 数
93,873	1,317,502.2	4,175	77,076	3,646,185.5	8,251	45,251	484,060.7
8,715	130,564.0	1,369	35,428	1,498,164.3	844	6,109	72,666.1
3,245	83,814.1	1,071	29,470	1,208,908.6	292	1,803	42,555.0
175	3,266.8	149	3,637	176,361.4	37	213	3,925.8
641	9,524.9	39	1,036	41,338.2	25	130	1,583.4
230	2,539.3	—	—	—	2	13	175.5
74	760.2	—	—	—	3	20	347.7
11	378.3	42	471	14,451.7	3	3	106.1
—	—	1	2	275.7	—	—	—
—	—	1	5	89.0	4	6	145.4
34	621.6	6	69	1,064.0	—	—	—
—	—	6	36	2,583.8	1	12	47.4
—	—	1	20	751.6	53	302	4,607.5
—	—	—	—	—	8	26	333.4
—	—	—	—	—	3	9	149.4
—	—	—	—	—	—	—	—
3,012	14,513.3	2	60	1,638.2	289	3,085	12,989.2
363	4,791.8	21	176	7,933.0	65	182	2,154.5
930	10,353.7	30	446	42,769.1	59	305	3,545.8
320	5,041.8	213	3,694	279,688.2	47	345	5,905.0
203	3,755.1	120	2,442	190,380.8	32	264	4,388.2
117	1,286.7	93	1,252	89,307.4	15	81	1,516.8
4,862	52,042.2	55	1,208	58,247.4	304	1,715	20,043.1
1,948	23,985.8	16	317	16,189.1	191	1,078	12,807.9
54	565.4	7	183	9,122.1	7	18	252.8
146	1,910.5	12	321	16,322.5	7	64	1,028.2
2,660	24,997.6	8	80	3,585.2	78	467	4,941.7
36	402.4	8	185	7,533.8	12	62	738.1
18	180.5	4	122	5,494.7	9	26	274.4
221	2,426.8	15	283	20,139.0	15	91	1,102.3
201	2,264.8	9	138	7,088.4	14	88	1,069.5
20	162.0	6	145	13,050.6	1	3	32.8
411	4,047.2	378	10,351	374,674.4	31	154	2,116.6
12	394.3	339	9,335	340,509.7	4	9	339.5
374	3,553.3	14	339	11,563.2	24	130	1,553.1
25	99.6	25	677	22,601.5	3	15	224.0
17,702	162,715.8	149	2,963	130,130.3	1,140	8,395	56,945.9
498	7,991.9	17	438	18,728.1	23	153	3,383.4
9,125	105,258.9	53	1,217	51,932.5	217	1,321	16,557.6
5,287	33,437.1	54	897	38,660.9	357	2,647	15,037.9
2,792	16,027.9	25	411	20,808.8	543	4,274	21,967.0

第258表 (続) 日雇労働者健康保険
被保険者分

病 類 別	入 院 (1%)			入 件 数
	件 数	日 数	点 数	
Ⅶ 循環器系の疾患	334	6,956	305,216.9	787
36. リウマチ熱	—	—	—	1
37. 慢性リウマチ性心臓疾患	3	61	2,756.9	6
38. 動脈硬化性及び変性心臓疾患	80	1,842	81,640.2	123
39. その他の心臓疾患	47	1,033	46,506.7	58
40. 高血圧症	129	2,844	125,434.5	474
41. 静脈の疾患	51	663	27,738.6	54
42. その他の循環器系の疾患	24	513	21,140.0	71
Ⅷ 呼吸器系の疾患	227	3,421	189,142.1	1,458
43. 急性鼻咽頭炎(感冒)	6	61	2,411.3	537
44. 鼻及び副鼻腔の疾患	88	1,095	78,455.7	145
45. 咽頭及び扁桃の疾患	22	157	9,000.6	142
46. インフルエンザ	4	39	1,145.0	144
47. 肺炎(新生児を含む)	39	675	30,800.3	27
48. 気管支炎	13	243	10,465.1	413
49. 珪肺症及び職業性肺繊維症	1	12	714.9	—
50. その他の呼吸器系の疾患	54	1,139	56,149.2	50
Ⅸ 消化器系の疾患	1,649	24,183	1,403,487.5	6,056
51. 歯牙及び歯牙支持組織の疾患	—	—	—	3,155
52. 胃及び十二指腸の疾患(癌を除く)	380	7,320	430,322.7	1,593
53. 虫垂炎	577	5,332	333,788.9	46
54. ヘルニア	51	607	30,319.7	9
55. 下痢及び腸炎(新生児を含む)	53	654	30,396.0	748
56. 胆嚢及び胆管の疾患	137	2,522	161,765.8	104
57. その他の消化器系の疾患	451	7,748	416,894.4	401
Ⅹ 性尿器系の疾患	209	3,468	189,043.7	445
58. 腎炎及びネフローゼ	78	1,605	78,994.2	42
59. その他の泌尿器系の疾患	44	658	39,023.1	123
60. 男性性器の疾患	17	248	14,073.9	24
61. 女性性器の疾患	70	957	56,952.5	256
Ⅺ 正常分娩並びに妊娠分娩及び産褥の合併症	278	1,127	83,511.3	65
62. 正常分娩	—	—	—	—
63. 妊娠分娩及び産褥の合併症	278	1,127	83,511.3	65
Ⅻ 皮膚及び疎性結合組織の疾患	69	948	46,174.1	945
64. 皮膚及び皮下組織の感染	39	444	18,986.1	459
65. その他の皮膚及び皮下組織の疾患	30	504	27,188.0	486
ⅫⅢ 骨及び運動器の疾患	108	2,385	111,747.0	603
66. 関節炎及びリウマチ(リウマチ熱を除く)	59	1,284	57,954.3	554
67. その他の骨及び運動器の疾患	49	1,101	53,792.7	49
ⅫⅣ 先天奇形及び新生児の主要疾患	1	15	697.0	—
ⅫⅤ 症状老衰及び診断不適當の状態	18	262	13,225.8	64
ⅫⅥ 不慮の事故中毒及び暴力(外因)	278	4,548	221,080.7	539

被扶養者分

院 外 (1/10)		入 院 (1%)			入 院 外 (1/10)		
日 数	点 数	件 数	日 数	点 数	件 数	日 数	点 数
5,332	66,333.8	109	2,194	99,197.4	319	1,985	24,748.4
9	125.6	3	64	2,783.2	1	4	135.2
30	268.8	3	57	2,559.8	6	21	305.2
394	10,293.9	41	851	35,965.9	58	414	5,421.8
484	6,017.4	20	402	18,131.5	32	181	2,328.3
3,195	41,978.2	29	615	30,600.6	173	1,104	14,270.3
300	2,745.3	6	83	3,837.1	8	59	249.4
420	4,904.6	7	122	5,319.3	41	202	2,038.2
7,076	76,615.0	140	1,574	90,901.7	1,605	7,285	65,241.2
1,948	20,741.4	1	7	112.2	532	1,796	17,511.7
1,337	7,799.7	55	585	35,622.4	162	1,723	8,284.4
499	6,384.8	28	132	7,790.7	276	875	10,109.5
607	6,753.2	2	13	1,022.7	135	446	5,221.9
173	3,366.4	29	329	16,606.0	45	181	2,682.9
2,222	27,440.5	4	67	2,867.2	383	1,763	18,056.9
—	—	—	—	—	—	—	—
290	4,129.0	21	441	26,880.5	72	501	3,373.9
31,902	636,929.8	745	8,062	605,564.2	2,240	9,433	138,958.0
15,408	448,786.9	—	—	—	1,201	5,146	83,993.7
9,369	103,105.2	64	960	63,908.9	308	1,472	18,703.4
151	1,350.9	402	3,466	225,353.4	35	95	1,665.9
18	407.1	53	589	29,259.0	10	36	132.4
3,575	39,257.6	46	352	17,727.7	520	1,830	21,944.6
691	10,368.9	61	1,057	69,713.6	40	232	4,050.3
2,690	33,653.2	119	1,638	99,601.6	126	622	8,467.7
2,590	30,075.5	235	3,669	188,382.4	252	1,364	17,379.6
356	3,963.5	103	1,998	94,780.8	55	331	4,037.0
639	8,184.9	27	428	22,460.5	52	271	3,505.6
148	1,408.7	7	75	5,440.5	6	17	123.2
1,447	16,518.4	98	1,168	65,700.6	139	745	9,713.8
180	4,660.7	422	2,200	144,536.2	90	377	7,588.3
—	—	—	—	—	—	—	—
180	4,660.7	422	2,200	144,536.2	90	377	7,588.3
6,768	60,153.7	33	385	17,767.9	815	4,786	39,126.0
3,399	26,425.8	18	149	7,639.4	507	2,921	22,205.7
3,369	33,727.9	15	236	10,128.5	308	1,865	16,920.3
4,087	50,219.8	111	2,279	102,263.8	145	847	11,992.3
3,799	46,211.1	40	757	34,957.0	114	666	10,074.5
288	4,008.7	71	1,522	67,306.8	31	181	1,917.8
—	—	43	637	33,259.7	25	159	3,150.2
343	3,753.4	17	189	11,440.1	28	104	1,388.2
3,364	31,922.7	141	1,960	91,828.5	351	2,102	15,709.5

第 259 表 船 員 保 険 (昭和32年9月)
被保険者分

病 類 別	入 院 (‰)			入 件 数
	件 数	日 数	点 数	
総 数	4,608	92,874	4,266,676.22	13,693
I 伝染病及び寄生虫病	1,714	46,650	2,031,847.92	1,336
1. 呼吸器系の結核	1,542	42,987	1,864,971.42	356
2. その他結核	81	2,024	87,339.0	22
3. 梅毒及びその続発	33	851	35,011.1	163
4. 淋毒その他感性	8	78	3,226.4	363
5. その他感性	4	58	2,430.4	40
6. 赤痢	13	133	6,842.9	5
7. 腸チフス及びパラチフス	2	39	3,540.9	—
8. その他腸管伝染病	—	—	—	2
9. 猩紅熱	—	—	—	—
10. ジフテリア	—	—	—	—
11. 百日咳	—	—	—	—
12. 麻疹	—	—	—	—
13. 流行性耳下腺炎	—	—	—	—
14. 発疹チフス	1	10	1,057.3	—
15. マラリア	—	—	—	2
16. トロピカルマラリア	5	83	2,960.4	75
17. 虫に刺される疾患	4	40	1,192.1	44
18. その他の伝染病及び寄生虫病	21	347	23,276.0	264
II 新 生 物	60	928	64,608.9	33
19. 悪性新生物	46	770	54,676.0	17
20. 良性及び性質不明の新生物	14	158	9,932.9	16
III アレルギー性疾患内分泌系の疾患	66	1,297	55,533.6	471
物質代謝及び栄養の疾患	13	227	10,364.7	168
21. アレルギー性疾患	5	125	6,179.2	9
22. 甲状腺の疾患	22	520	22,534.4	16
23. 糖尿病	24	381	14,281.9	249
24. 脚気	1	30	1,489.2	29
25. その他のビタミン欠乏症及び栄養欠乏症	1	14	684.2	—
26. その他内分泌系及び物質代謝の疾患	—	—	—	—
IV 血液及び造血器の疾患	5	94	4,555.6	18
27. 貧血	3	77	3,636.6	16
28. その他の血液及び造血器の疾患	2	17	919.0	2
V 精神病精神神経症及び人格異常	93	2,478	97,803.3	48
29. 精神神経症	76	2,072	82,835.8	7
30. 精神神経病	16	376	14,116.1	40
31. 人格異常及び精神薄弱	1	30	851.4	1
VI 神経系及び感覚器の疾患	186	3,553	151,764.0	1,528
32. 中枢神経系の血管損傷	16	325	17,725.4	14
33. その他の神経系疾患	65	1,222	50,833.5	691
34. 視器の疾患	81	1,526	62,634.4	519
35. 聴器の疾患	24	480	20,570.7	304

被扶養者分

院 外 (‰)		入 院 (‰)			入 院 外 (‰)		
日 数	点 数	件 数	日 数	点 数	件 数	日 数	点 数
57,329	842,958.19	2,495	40,452	1,888,481.5	15,933	62,390	754,258.7
5,680	102,841.59	687	17,111	711,592.8	1,132	5,987	86,405.9
1,432	45,336.89	556	14,685	600,274.6	370	1,869	47,859.2
125	2,416.7	62	1,398	65,509.4	31	154	3,883.9
724	12,861.6	22	586	22,502.3	39	190	3,052.7
1,308	22,952.6	2	16	507.8	3	8	352.9
128	2,180.6	1	12	555.4	1	30	164.0
13	415.0	10	80	3,632.2	6	21	849.0
—	—	—	—	—	—	—	—
—	88.2	—	—	—	8	14	304.0
—	—	2	7	261.6	2	2	28.6
—	—	1	1	16.0	1	5	121.2
—	—	4	28	1,300.6	98	527	8,482.2
—	—	2	16	671.6	20	64	877.2
—	—	—	—	—	18	43	390.4
—	—	—	—	—	—	—	—
—	43.4	—	—	—	2	3	33.2
—	—	1	6	195.0	264	2,351	11,209.0
503	2,854.0	11	94	3,318.1	161	296	4,138.5
119	1,619.0	13	182	12,848.2	108	410	4,659.9
1,318	12,073.6	—	—	—	—	—	—
—	—	187	1,903	121,135.0	53	271	5,463.3
—	—	83	1,170	69,889.2	37	218	4,741.4
—	—	104	733	51,245.8	16	53	721.9
—	—	—	—	—	—	—	—
2,465	29,141.1	36	527	23,765.3	564	2,459	29,595.1
—	—	12	169	6,345.3	363	1,432	18,450.7
784	11,087.9	9	117	6,047.7	12	30	516.0
33	494.5	7	184	9,082.2	7	56	1,103.9
115	1,895.7	7	50	2,035.5	158	842	8,486.0
1,393	14,420.7	1	7	254.6	22	97	992.3
140	1,242.3	—	—	—	2	2	46.2
—	—	—	—	—	—	—	—
—	—	61	225	15,539.4	46	163	2,484.4
—	—	44	107	6,314.9	43	156	2,309.8
—	—	17	118	9,224.5	3	7	174.6
—	—	—	—	—	—	—	—
165	2,994.6	125	3,427	120,263.8	54	192	3,459.8
31	1,100.7	113	3,148	109,204.7	12	42	1,471.5
131	1,855.0	11	249	10,007.1	41	149	1,957.5
—	—	3	30	1,052.0	1	1	30.8
—	—	—	—	—	—	—	—
7,771	81,015.5	91	1,590	70,216.1	1,659	8,954	70,208.0
96	923.7	6	123	6,268.3	30	168	2,397.1
3,384	46,037.3	31	562	28,204.0	408	1,756	25,083.7
2,384	19,643.9	37	620	22,662.8	589	3,046	19,497.5
1,907	14,410.6	17	285	13,081.0	632	3,984	23,229.7

第 259 表 (続) 船 員 保 険

被保険者分

病 類 別	入 院 (‰)			入 件 数
	件 数	日 数	点 数	
VII 循環器系の疾患	160	2,790	126,182.2	458
36. リウマチ性心臓疾患	—	—	—	—
37. 慢性リウマチ性心臓疾患	—	—	—	2
38. 動脈硬化性及び変性心臓疾患	42	844	37,785.7	43
39. その他の心臓疾患	6	122	4,467.6	21
40. 高血圧症	39	741	37,715.5	278
41. 静脈の疾患	65	981	41,419.7	71
42. その他の循環器系の疾患	8	102	4,793.7	43
VIII 呼吸器系の疾患	237	2,864	149,656.6	1,912
43. 急性鼻咽頭炎(感冒)	5	41	1,662.1	939
44. 鼻及び副鼻腔の疾患	120	1,643	94,764.2	130
45. 咽頭及び扁桃の疾患	20	125	6,709.3	293
46. インフルエンザ	25	116	4,740.5	122
47. 肺炎(新生児を含む)	28	256	13,139.8	21
48. 気管支炎	5	37	1,463.6	311
49. 珪肺症及び職業性肺繊維症	—	—	—	—
50. その他の呼吸器系の疾患	34	646	27,177.1	96
IX 消化器系の疾患	1,281	18,224	944,262.9	4,753
51. 歯牙及び歯牙支持組織の疾患	—	—	—	1,910
52. 胃及び十二指腸の疾患(癌を除く)	359	7,005	346,206.8	1,517
53. 虫垂炎	516	4,923	279,833.1	102
54. ヘルニア	26	303	16,845.4	10
55. 下痢及び腸炎(新生児を含む)	50	381	18,074.5	751
56. 胆嚢及び胆管の疾患	95	1,617	93,497.3	94
57. その他の消化器系の疾患	235	3,995	189,805.8	369
X 性尿器系の疾患	101	1,727	85,102.8	233
58. 腎炎及びネフローゼ	46	941	43,407.6	22
59. その他の泌尿器系の疾患	33	540	29,101.7	132
60. 男性性器の疾患	21	236	12,121.9	76
61. 女性性器の疾患	1	10	471.6	3
正常分娩並びに妊産婦及び産褥の合併症	3	28	1,840.8	4
62. 正常分娩	—	—	—	—
63. 妊娠分娩及び産褥の合併症	3	28	1,840.8	4
XII 皮膚及び疎性結合組織の疾患	68	936	46,903.8	1,013
64. 皮膚及び皮下組織の感染	43	554	27,111.4	568
65. その他の皮膚及び皮下組織の疾患	25	382	19,792.4	445
XIII 骨及び運動器の疾患	92	1,846	82,524.8	511
66. 関節炎及びリウマチ(リウマチ熱を除く)	47	900	39,992.6	424
67. その他の骨及び運動器の疾患	45	946	42,532.2	87
XIV 先天奇形及び新生児の主要疾患	2	15	613.6	1
68. 先天奇形及び新生児の主要疾患	2	15	613.6	1
XV 症状老衰及び診断不適當の状態	13	102	4,421.4	90
69. 症状老衰及び診断不適當の状態	13	102	4,421.4	90
XVI 不慮の事故中毒及び暴力(外因)	527	9,342	419,054.0	1,284
70. 不慮の事故中毒及び暴力(外因)	527	9,342	419,054.0	1,284

被扶養者分

院 外 (‰)		入 院 (‰)			入 院 外 (‰)		
日 数	点 数	件 数	日 数	点 数	件 数	日 数	点 数
2,158	32,937.0	67	1,198	48,864.3	462	2,473	35,860.4
—	—	1	2	89.6	—	—	—
20	147.3	2	47	1,856.8	2	18	402.6
245	4,046.2	28	537	22,936.9	75	385	6,845.7
96	1,668.5	8	156	6,463.1	28	123	1,760.7
1,233	21,531.4	19	382	14,520.6	285	1,631	24,033.4
373	3,302.7	8	64	2,694.9	13	107	658.2
191	2,240.9	1	10	302.4	59	209	2,159.8
6,283	77,411.9	123	1,409	75,528.0	4,112	11,946	137,329.4
2,595	28,381.5	3	25	1,808.3	1,949	4,526	48,776.5
807	6,449.1	34	474	25,077.3	136	1,084	7,627.6
895	12,921.8	21	108	5,480.0	634	1,731	22,414.6
381	5,248.7	3	53	1,282.3	265	679	9,428.8
120	2,622.2	22	178	9,557.7	77	317	6,389.8
1,125	16,349.7	15	151	6,455.4	948	3,124	36,440.9
—	—	—	—	—	—	—	—
360	5,438.9	25	420	25,867.0	103	485	6,251.2
18,353	350,992.0	553	6,114	338,816.8	4,122	14,284	211,253.4
7,767	198,195.8	—	—	—	1,850	7,283	119,360.4
5,852	85,803.3	46	827	50,325.5	551	2,015	27,388.7
291	3,750.7	268	2,346	136,833.2	55	207	1,634.4
45	657.9	36	290	15,383.0	17	54	486.2
2,058	28,594.1	58	388	16,231.9	1,302	3,262	42,224.3
408	7,462.0	48	752	39,964.2	77	354	6,123.4
1,932	26,528.2	97	1,511	80,079.0	270	1,109	14,036.0
1,073	15,740.4	161	2,361	121,266.8	725	2,962	39,107.2
130	1,785.9	51	942	45,676.2	85	492	6,057.6
637	9,921.9	15	250	12,644.5	127	489	8,035.7
296	3,873.0	19	344	16,999.7	22	75	889.2
10	169.6	76	825	45,946.4	491	1,906	24,124.7
9	223.3	337	2,087	127,047.5	303	1,041	19,420.7
—	—	—	—	—	—	—	—
9	223.3	337	2,087	127,047.5	303	1,041	19,420.7
4,721	47,909.7	31	364	17,662.2	1,664	7,296	64,062.3
2,576	25,813.5	22	265	13,361.8	990	4,299	35,911.4
2,145	22,096.2	9	99	4,300.4	674	2,997	28,150.9
2,485	36,128.9	41	667	26,889.6	275	1,291	18,480.6
2,063	31,082.0	22	406	16,157.1	211	981	13,896.2
422	5,046.9	19	261	10,732.5	64	310	4,584.4
1	59.4	18	215	9,457.8	70	322	5,826.7
—	—	—	—	—	—	—	—
1	59.4	18	215	9,457.8	70	322	5,826.7
292	3,349.5	3	66	3,238.8	79	245	3,110.4
292	3,349.5	3	66	3,238.8	79	245	3,110.4
5,625	58,661.4	93	1,188	57,197.3	613	2,504	22,191.1
5,625	58,661.4	93	1,188	57,197.3	613	2,504	22,191.1

第260表 国民健康保険

昭和32年9月分

病 類 別	入 院 ($\frac{1}{20}$)			入 院	
	件 数	日 数	点 数	件 数	日 数
総 数	8,422	140,669	5,447,174.7	26,486	100,611
I 伝 染 病 及 び 寄 生 虫 病	2,431	62,740	1,988,115.3	2,048	10,206
1. 呼 吸 器 系 の 結 核	1,980	54,639	1,672,678.6	785	4,290
2. そ の 他 の 結 核	202	4,824	173,176.6	66	290
3. 梅毒及びその続発症	42	1,043	39,263.5	35	221
4. 淋 毒 感 染 症	—	—	—	16	91
5. そ の 他 の 性 病	—	—	—	2	5
6. 赤 痢	22	176	7,191.7	9	31
7. 腸チフス及びパラチフス	1	8	375.3	—	—
8. その他の腸管伝染病	9	35	1,661.6	53	109
9. 猩 紅 熱	4	49	1,242.9	2	3
10. ジ フ テ リ ヤ	1	5	202.0	2	6
11. 百 日 咳	5	32	992.8	97	503
12. 麻 疹	1	17	405.1	25	53
13. 流 行 性 耳 下 腺 炎	—	—	—	15	43
14. 発 疹 チ フ ス	1	17	1,088.8	—	—
15. マ ラ リ ヤ	1	7	336.5	—	—
16. ト ラ コ ー マ	8	144	4,047.5	363	2,785
17. 蠕 虫 に よ る 疾 患	91	752	29,717.3	363	740
18. その他の伝染病及び寄生虫病	63	992	55,735.1	215	1,036
II 新 生 物	423	6,484	401,871.6	133	749
19. 悪 性 新 生 物	268	4,640	298,135.2	83	523
20. 良 性 及 び 性 質 不 明 の 新 生 物	155	1,844	103,736.4	50	226
III アレルギー性疾患・内分泌系の疾患 ・物質代謝及び栄養の疾患	110	1,668	70,825.3	938	3,906
21. ア レ ル ギ ー 性 疾 患	37	496	23,267.4	613	2,363
22. 甲 状 腺 の 疾 患	16	268	10,799.2	15	68
23. 糖 尿 病	24	521	21,949.3	23	186
24. 脚 気	27	318	10,932.4	241	1,105
25. その他のビタミン欠乏症及び栄養 欠乏症	5	51	2,582.2	18	55
26. その他内分泌系及び物質代謝の疾患	1	14	1,295.0	28	129

昭和33年5月分

外 ($\frac{1}{200}$)	入 院 ($\frac{1}{20}$)			入 院 外 ($\frac{1}{200}$)		
	点 数	件 数	日 数	点 数	件 数	日 数
1,308,443.7	8,810	145,564	5,863,220.3	28,328	105,849	1,404,774.2
166,668.0	2,257	58,594	1,923,589.0	2,126	10,172	163,897.8
106,288.6	1,873	51,265	1,628,955.2	748	3,954	101,481.6
7,077.4	182	4,075	145,191.7	67	428	8,609.6
2,880.8	48	1,339	43,987.7	34	163	2,605.7
795.7	1	1	17.0	9	33	406.3
46.7	—	—	—	2	7	32.0
1,626.5	16	159	6,981.7	9	13	535.0
—	1	19	1,059.5	1	11	519.3
2,929.9	—	—	—	15	35	759.7
31.8	2	12	358.4	3	4	93.5
212.4	4	52	2,730.2	2	6	84.8
8,314.3	5	73	2,667.3	96	397	7,382.5
700.4	5	26	1,300.2	128	397	5,197.9
480.8	2	19	468.3	51	118	1,432.8
—	1	1	29.4	1	4	230.2
—	—	—	—	1	1	12.6
13,492.0	16	236	6,125.9	373	2,976	14,302.3
10,368.7	44	296	9,987.1	327	671	9,457.1
11,422.0	57	1,021	73,729.4	259	954	10,754.9
14,920.8	377	5,867	394,761.7	131	670	11,680.9
12,027.2	261	4,561	310,413.2	91	521	9,585.0
2,893.6	116	1,306	84,348.5	40	149	2,095.9
52,117.3	87	1,418	60,202.3	858	3,589	50,331.8
33,368.5	27	430	19,192.1	565	2,125	29,507.6
675.9	15	210	8,062.2	27	139	2,074.2
2,676.5	31	605	26,108.1	33	320	6,588.5
12,666.3	8	81	3,152.4	198	872	10,460.7
778.0	6	92	3,687.5	21	81	953.2
1,951.6	—	—	—	14	52	747.6

第260表 (続)国民健康保険

昭和32年9月分

病 類 別	入 院 ($\frac{1}{20}$)			入 院	
	件 数	日 数	点 数	件 数	日 数
IV 血液及び造血器の疾患	39	569	30,381.5	79	312
27. 貧 血	19	278	12,654.7	68	269
28. その他の血液及び造血器の疾患	20	291	17,726.8	11	43
V 精神・精神神経症及び人格異常	545	14,363	383,470.6	112	484
29. 精 神 病	476	12,852	340,412.3	17	53
30. 精 神 神 経 症	46	904	27,245.8	94	430
31. 人格異常及び精神薄弱	23	607	15,812.5	1	1
VI 神経系及び感覚器の疾患	275	4,569	178,980.5	2,869	14,005
32. 中枢神経系の血管損傷	34	643	30,683.1	137	955
33. その他の神経系の疾患	74	1,390	53,484.9	982	3,575
34. 視 器 の 疾 患	117	1,887	66,824.3	920	4,568
35. 聴 器 の 疾 患	50	649	27,988.2	830	4,907
VII 循環器系の疾患	235	3,820	156,049.6	1,200	5,768
36. リ ユ ウ マ チ 熱	2	38	2,263.6	1	1
37. 慢性リュウマチ性心臓疾患	7	150	6,975.0	17	67
38. 動脈硬化性及び変性心臓疾患	92	1,611	62,512.8	174	981
39. その他の心臓疾患	22	409	18,275.6	65	331
40. 高 血 圧 症	58	1,006	42,477.3	802	3,812
41. 静 脈 の 疾 患	33	305	10,539.0	26	99
42. その他の循環器系の疾患	21	301	13,006.3	115	477
VIII 呼吸器の疾患	419	4,628	228,220.7	5,779	16,200
43. 急性鼻咽頭炎(感冒)	10	32	1,068.8	2,377	5,031
44. 鼻及び副鼻腔の疾患	205	2,632	136,284.4	316	2,422
45. 咽頭及び扁桃の疾患	67	331	14,709.4	963	2,267
46. インフルエンザ	8	64	2,649.3	555	1,379
47. 肺 炎 (新生児を含む)	69	673	30,592.8	148	599
48. 気 管 支 炎	21	242	10,114.5	1,267	3,818
49. 珪肺症及び職業性肺繊維症	—	—	—	—	—
50. その他の呼吸器系の疾患	39	654	32,801.5	153	684
IX 消化器系の疾患	2,089	22,240	1,148,192.2	7,452	25,148

昭和33年5月分

外 ($\frac{1}{200}$)	入 院 ($\frac{1}{20}$)			入 院 外 ($\frac{1}{200}$)		
	点 数	件 数	日 数	点 数	件 数	日 数
5,163.3	39	681	36,497.0	87	359	6,502.9
4,507.8	27	474	25,327.3	74	291	4,968.7
655.5	12	207	11,169.7	13	68	1,534.2
6,997.5	627	16,282	463,278.0	147	560	9,294.4
1,725.5	547	14,741	415,585.3	21	79	1,635.9
5,094.7	60	1,113	35,785.0	118	467	7,405.3
177.3	20	428	11,907.7	8	14	253.2
135,098.0	333	5,854	216,500.6	3,534	16,915	166,424.9
17,917.6	44	825	34,327.0	149	861	18,828.1
50,762.6	94	1,758	66,628.1	1,274	4,627	67,403.0
32,054.2	147	2,478	85,086.1	1,274	6,279	43,120.1
34,363.6	48	793	30,459.4	837	5,148	37,073.7
95,418.0	258	4,441	187,737.0	1,546	6,862	117,638.0
18.0	4	104	3,674.9	4	11	158.7
1,134.1	10	142	7,144.9	16	103	1,417.5
17,609.5	82	1,546	70,291.1	171	843	16,393.4
6,604.1	33	640	27,272.6	113	569	10,231.9
63,108.3	87	1,506	59,522.3	1,061	4,658	79,810.7
998.1	26	272	9,692.7	34	173	1,501.6
5,945.9	16	231	10,138.5	147	505	8,124.2
192,007.6	433	4,887	244,016.5	6,251	17,647	225,106.1
58,474.7	7	34	1,250.9	2,616	5,713	66,553.0
14,389.0	146	1,753	98,712.0	301	2,047	12,724.6
33,203.8	48	275	12,080.0	871	2,066	29,257.3
19,724.1	5	15	812.9	168	393	6,657.7
11,299.0	149	1,609	75,327.3	294	1,269	27,167.4
48,593.5	21	171	6,170.8	1,811	5,416	72,132.5
6,323.5	57	1,030	49,662.6	190	743	10,613.6
355,594.2	2,239	24,366	1,313,948.7	7,807	26,511	372,562.2

第260表 (続) 国民健康保険

昭和32年9月分

病 類 別	入 院 ($\frac{1}{20}$)			入 院	
	件 数	日 数	点 数	件 数	日 数
51. 歯牙及び歯牙支持組織の疾患	—	—	—	3,690	12,969
52. 胃炎及び十二指腸の疾患(痛を除く)	248	3,751	192,119.5	1,383	4,740
53. 虫 垂 炎	1,062	9,160	488,425.8	118	327
54. ヘ ル ニ ヤ	134	1,255	54,916.4	17	48
55. 下痢及び腸炎(新生児を含む)	145	1,015	39,767.1	1,810	4,639
56. 胆 嚢 及 び 胆 管 の 疾 患	130	1,877	109,492.7	139	728
57. その他の消化器系の疾患	370	5,182	263,470.7	395	1,697
X 性 尿 器 系 の 疾 患	385	5,301	234,005.9	853	3,525
58. 腎 炎 及 び ネ フ ロ ー ゼ	159	2,773	105,547.1	136	758
59. その他泌尿器系の疾患	56	779	34,006.9	231	889
60. 男 性 性 器 の 疾 患	24	201	13,249.8	36	107
61. 女 性 性 器 の 疾 患	146	1,548	81,202.1	450	1,771
XI 正常分娩並びに妊娠分娩及び産褥の合併症	700	4,236	225,895.3	290	890
62. 正 常 分 娩	—	—	—	—	—
63. 妊娠の分娩及び産褥の合併症	700	4,236	225,895.3	290	890
XII 皮膚及び疎性結合組織の疾患	118	1,120	39,323.3	2,367	10,286
64. 皮 膚 及 び 皮 下 組 織 の 感 染	89	838	28,001.0	1,463	6,671
65. その他の皮膚及び皮下組織の疾患	29	282	11,322.3	904	3,615
XIII 骨及び運動器の疾患	156	2,653	95,583.7	701	2,774
66. 関節炎及びリュウマチ(リュウマチ熱を除く)	54	861	34,272.4	546	2,243
67. その他の骨及び運動器の疾患	102	1,792	61,311.3	155	531
XIV 先天奇形及び新生児の主要疾患	58	901	38,977.6	74	387
XV 症状老衰及び診断不相当の状態	35	323	13,893.0	193	513
XVI 不慮の事故中毒及び暴力(外因)	404	5,054	213,391.3	1,398	5,458

昭和33年5月分

外 ($\frac{1}{200}$)	入 院 ($\frac{1}{20}$)			入 院 外 ($\frac{1}{200}$)		
	点 数	件 数	日 数	点 数	件 数	日 数
176,216.7	—	—	—	4,026	14,485	191,747.8
69,114.4	271	4,680	246,324.8	1,544	5,185	78,552.4
4,511.1	1,219	10,238	578,875.5	123	364	5,427.0
546.5	106	919	42,270.1	21	52	746.4
66,219.2	95	749	30,623.2	1,427	3,597	48,181.8
14,619.0	167	2,523	131,844.2	142	679	13,878.7
24,367.3	381	5,323	284,010.9	492	2,089	33,355.2
51,859.5	543	7,667	329,488.8	923	3,544	50,735.9
11,763.7	213	4,006	150,438.2	177	902	13,040.7
16,198.1	76	912	39,681.5	191	650	11,617.8
1,206.1	22	297	13,110.2	25	65	764.4
22,691.6	232	2,452	126,258.9	530	1,927	25,313.0
20,573.2	816	4,040	242,537.9	348	1,017	22,453.4
—	—	—	—	—	—	—
20,573.2	816	4,040	242,537.9	348	1,017	22,453.4
97,920.5	80	854	39,618.6	1,988	8,248	83,966.4
57,837.1	51	534	25,217.2	899	3,951	35,192.2
40,083.4	29	320	14,401.4	1,089	4,297	48,774.2
44,705.5	177	3,009	124,258.8	853	3,371	55,640.1
36,823.6	77	1,234	51,067.3	692	2,760	46,475.5
7,881.9	100	1,775	73,191.5	161	611	9,164.6
5,798.6	56	829	31,985.7	106	355	6,733.1
8,784.7	44	485	18,570.5	228	585	9,675.5
54,817.0	444	6,290	236,229.2	1,395	5,444	52,130.8

6. 最低生活費

第 261 表被保護世帯の具体的事例による最低生活費の推移 (1級地)

i 夫婦と子供3人の世帯

夫(40才)日雇、妻(35才)和裁内職、長男(15才)中学3年、長女(10才)小学4年、二男(5才)

	35年度	34年度	33年度
生活扶助費	11,722	11,377	11,002
1類+2類 加算	11,722 0	11,377 0	11,002 0
住宅扶助費	2,700 (特別基準)	2,700 (〃)	2,400 (〃)
教育扶助費	738	738	697
基礎控除	1,850	1,470	1,450
合計	17,010	16,285	15,549
1人当り金額	3,402	3,257	3,110

ii 老人夫婦世帯

夫(75才)無職、妻(71才)無職

	35年度	34年度	33年度
生活扶助費	6,352	4,582	4,437
1類+2類 加算	4,852 1,500 (老令加算)	4,582 0	4,437 0
住宅扶助費	540	540	540
教育扶助費	0	0	0
基礎控除	0	0	0
合計	6,892	5,122	4,977
1人当り金額	3,446	2,561	2,489

iii 母子世帯

母(30才)会計事務員、長男(9才)小学3年、長女(5才)

	35年度	34年度	33年度
生活扶助費	8,217	7,582	7,402
1類+2類 加算	6,927 1,290 (母子加算)	6,582 1,000 (〃)	6,402 1,000 (〃)
住宅扶助費	830	830	830
教育扶助費	478	478	438
基礎控除	750	400	400
合計	10,275	9,290	9,070
1人当り金額	3,425	3,097	3,023

iv 祖父と母子の世帯

祖父(64才)無職、母(35才)内職、長男(9才)小学3年、長女(5才)二男(1才)

	35年度	34年度	33年度
生活扶助費	11,462	9,547	9,267
1類+2類 加算	9,932 1,530 (母子加算)	9,547 0	9,267 0
住宅扶助費	1,100	1,100	1,100
教育扶助費	478	478	438
基礎控除	700	600	600
合計	13,740	11,725	11,405
1人当り金額	2,748	2,345	2,281

(注) ただし、このほか(1)生活扶助として一時扶助、(2)教育扶助として教科書代等の実費の支給が行なわれる一方、(3)収入に必要な経費・交通費・特別控除等の経費が控除され、(4)少額不安定な収入の免除が行なわれる。これらを必要の都度上記金額に加算すると生活費の総体はさらに大きくなる。

附表 各国通貨の円・米ドル換算表 (年度別)

国名	通貨単位	1954		1955		1956		1957		1958		1959		1960	
		米ドル 換算	日本円 換算	米ドル 換算	日本円 換算	米ドル 換算	日本円 換算	米ドル 換算	日本円 換算	米ドル 換算	日本円 換算	米ドル 換算	日本円 換算	米ドル 換算	日本円 換算
オーストラリア	ポンド	2.2400	806.40	←	←	←	←	←	←	←	←	←	←	←	←
オーストリア	シリング	0.0385	13.85	←	←	←	←	←	←	←	←	←	←	←	←
カナダ	ドル	1.0352	372.67	1.0010	360.36	1.0417	375.00	1.0152	365.48	1.0373	373.44	1.0493	377.75	1.0493	377.75
デンマーク	クローネ	0.1448	52.12	←	←	←	←	←	←	←	←	←	←	←	←
フィンランド	マルカ	0.0043	1.57	←	←	0.0043	1.57	0.0081	1.13	←	←	←	←	←	←
フランス	フラン	0.0020	0.73	←	←	←	←	←	←	←	←	←	←	←	←
ドイツ	マルク	0.2381	85.71	←	←	←	←	←	←	←	←	←	←	←	←
アイスランド	クローナ	0.0614	22.11	←	←	←	←	←	←	←	←	←	←	←	←
イタリア	リラ	0.0016	0.58	←	←	←	←	←	←	←	←	←	←	←	←
日本	円	0.0028	—	←	←	←	←	←	←	←	←	←	←	←	←
オランダ	ギルダー	0.2632	94.74	←	←	←	←	←	←	←	←	←	←	←	←
ニュージーランド	ポンド	2.7499	989.96	2.7665	995.94	2.7505	990.18	2.7715	997.74	2.7658	995.69	2.7633	994.79	2.7661	995.80
スウェーデン	クローネ	0.1400	50.40	←	←	←	←	←	←	←	←	←	←	←	←
スイス	フラン	0.1933	69.59	←	←	←	←	←	←	←	←	←	←	←	←
タイ	バツ	0.2334	84.01	←	←	←	←	←	←	0.2334	84.02	0.2313	83.28	0.2309	83.14
トルコ	リラ	0.3571	128.57	←	←	←	←	←	←	←	←	←	←	←	←
インド	ルピー	2.8000	1,008.00	←	←	←	←	←	←	←	←	←	←	←	←
インドネシア	ルピア	0.2500	90.00	←	←	←	←	←	←	←	←	←	←	←	←

(注) 1) 矢印は、その間不変であることを示す。
 2) 斜印は、対米ドル平均レート、その値は概ね対米ドル相場。3) 1960年は1月末現在である。
 資料 IMF統計年報

昭和35年9月10日 印刷
 昭和35年9月15日 発行

不許複製

©

総理府社会保障制度審議会事務局編

昭和34年度版

定価 300円
 送料 40円

社会保障統計年報

東京都中央区銀座東8ノ4 電話 (541) 7542・7502
 振替東京196899

発行所 社会保険法規研究会

社会保険法規研究会刊