

昭和 33 年度

社会保障統計年報

総 理 府

社会保障制度審議会事務局

(1) 正誤 社会保障統計年報正誤表

頁	事項	項	欄	行	誤	正
1	社会保障制度のあらまし			2	社会保障制度も	社会保障制度も
13	第2表 人口動態			1	率(人口千対)	率(出生千対)
				2	率(人口千対)	率(出産千対)
151	第143表 厚生年金保険保険料徴収状況			7	取納率(累計)	取納率(%)
164	第159表 一般失業保険の収支状況			3	国庫負担(△は剰余)	国庫負担
				(注)2	2)の全文	削除
192	第191表 児童相談所処理件数			10	法第条のにより	法第27条の2により
193	第192表 母子世帯数(類型別)			2	26	140
				3	140	322
				4	322	279
				5	279	241
				6	241	19
				7	19	19
				8	19	43
				9	43	34
				10	34	27
				11	27	7
194	第194表 児童福祉施設入所者数			1	昭和26年度	昭和26年
212	第215表 結核健康診断予接種受診者数				第215表 結核健康診断受診者数(実施者・年次別)	第215表 結核健康診断受診者数(実施者・年次別)
236	第237表 各国の歳出予算と国防費および社会保障費比較			2	3	百万シリング

(2) 正誤 第108表を下記の表と差し換える (下記の表を切り取り貼附して下さい)

第108表 国家公務員旧令共済給付状況 (組合・給付種別)
(単位千円) (昭和33年3月末現在)

共済組合別	退職年金		遺族年金		廢疾年金		障害年金		障害遺族年金	殉職年金		計		
	人員	金額	人員	金額	人員	金額	人員	金額		人員	金額	人員	金額	
旧陸軍	3,474	223,571	532	16,550	—	—	124	13,285	—	1,013	53,040	5,143	306,447	
旧海軍	16,428	922,298	3,899	108,098	44	1,546	352	31,633	26	680	1,332	66,149	22,081	1,130,406
朝鮮通信	52	3,667	11	406	—	—	—	—	—	—	—	63	4,074	
朝鮮鉄道	2,170	107,977	582	14,687	8	320	87	7,126	7	164	185	8,291	3,039	138,566
台湾専売	88	3,532	15	279	—	—	1	42	—	—	—	—	104	3,854
台湾營林	150	5,297	23	364	—	—	2	135	—	—	—	—	175	5,796
台湾通信	20	1,165	8	250	—	—	1	170	—	—	—	—	29	1,586
台湾鉄道	1,889	84,193	233	5,714	—	—	28	2,124	—	46	2,360	2,196	93,392	

資料 国家公務員旧令共済部

(3) 補遺

頁	事 項	区 分	空白欄に挿入すべき数字等				
			昭和28年度	昭和29年度	昭和30年度	昭和31年度	昭和32年度
48	第38表 社会保険被保険者1人当り保険料	失業保険	2,799	2,889	3,047	3,274	3,612
49	第40表 公的年金制度年金受給者一人当り年金額	老齢年金(退職年金) 公共企業体職員等共済組合				52,964	57,853
		障害年金 //				40,487	44,407
		遺族年金 //				28,134	29,450
51	第42表 社会保険診療報酬支払基金収支状況	日雇健保 自衛官等 未帰還者 留守家族 身体障害 児童福祉					
143	第133表 私立学校教職員共済組合短期給付状況 ²⁾	罹災給付 家族弔慰金 件数 金額					
151	第143表 厚生年金保険保険料徴収状況	収納率(%)	86.0	90.7	91.7	93.4	93.3
205	第205表 未帰還者留守家族等援護法援護状況	留守家族等援護費の件数 欄 葬祭諸費 沖繩関係費⑩
212	第214表 結核健康診断予防接種受診者数	患者家族(再掲)	26年4 ~12月	27年	28年		
186	第185表 被保護者一世帯当り平均収支状況	保護費実収入(%)	(東京) 60.7	(宮城) 38.8	(広島) 46.0		
207	第207表 傷病量	1日に換算した傷病量	(32年10月)	425			
207	第209表 罹患状況	1人当り年間罹患日数	(32年10月)	23.0			

昭和33年度
社会保障統計年報

総 理 府

社会保障制度審議会事務局

ま え が き

社会保障制度に関する統計は、従来、厚生省、労働省、総理府等各社会保障行政のそれぞれの主管官庁によつて取りまとめられていたが、このたび、それらを一冊に総合収録して社会保障統計年報として刊行することにした。

この国会において、国民健康保険法の全面改正、国民年金法の制定などが行われ、わが国においても、いわゆる国民皆保険、国民皆年金への途が開かれることとなつた。そこで、今後わが国の社会保障制度に残された課題は、その内容の充実と各種制度の総合調整の問題であろう。この統計年報が、これらの計画の策定にいささかでも役立つことができれば誠に幸いである。

なお、この年報は、来年度以降も引続き刊行の予定であるが、今回は、短期間に取りまとめなければなかつたために、内容においても編集についても不満足な点が少くない。しかしこれは、巻を追つて完備したものにしていきたいと考えているので、広く大方の御意見と御叱声をいただきたい。

おわりに、この年報を刊行するに当つて、貴重な資料の提供等御協力をいただいた関係行政庁及び関係団体の方々に深く謝意を表する次第である。

昭和34年3月

総理府社会保障制度審議会

事務局長 島 中 順 一

目 次

ま え が き	1~3
概 観	1~3
附表 1) 社会保険および関係制度一覧	4~7
" 2) 社会保障制度の種類と行政機構	8
統 計 諸 表	9
第 一 一 般	
第 1 表 人口(性・年令階級・年次別)	10~11
第 2 表 人口動態(年次別)	12~13
第 3 表 平均余命(性・年次別)	14~15
第 4 表 労働力人口・非労働力人口(就業状態・性・年令階級・年次別)	16~17
第 5 表 就業者数(産業・性・年次別)	18~19
第 6 表 就業者数(従業上の地位・性・年次別)	20~21
第 7 表 常用労働者一人当平均月間現金給与額(規模30人以上)(産業・年次別)	22
第 8 表 常用労働者一人当平均月間現金給与額(規模・産業別)	23
第 9 表 一人当平均月間きまつて支給する現金給与額(規模1~4人)(産業・性・通勤住込別)	23
第 10 表 臨時及び日雇労働者一人一日平均現金給与額(規模30人以上)(産業・年次別)	23
第 11 表 世帯数(世帯業態・年次別)	24
第 12 表 世帯数(世帯類型・年次別)	24
第 13 表 世帯数(世帯種別・年次別)	25
第 14 表 全世帯一ヶ月間の消費支出額(全都市・年次別)	25
第 15 表 勤労者世帯年平均一ヶ月間の収支状況(全都市・年次別)	26
第 16 表 農家家計費(全府県・年度別)	27
第 17 表 分配国民所得(年次別)	28~29
第 18 表 分配国民所得(構成比・年次別)	28~29
第 19 表 国民総支出(年次別)	30~31
第 20 表 国民総支出(構成比・年次別)	30~31
第 21 表 実質国民所得(年次別)	32~33
第 22 表 実質個人消費支出(年次別)	32~33
第 23 表 貯蓄性向と消費性向(年次別)	34

第 24 表	一般会計才入出(年度別).....	35
第 25 表	国民総支出と財政規模(年度別).....	36
第 26 表	国税および地方税(種類・年度別).....	36
第 27 表	国民所得に対する所得税負担(年度別).....	37
第 28 表	所得税の納税者数及び税負担等の比較.....	38
第 29 表	市町村税納税義務者数(昭和33年度 全国計).....	39

第 二 社会保障関係総費用

第 30 表	社会保障関係費と国民所得及び国家財政との比較.....	39
第 31 表	社会保障関係年度別総費用.....	40~41
第 32 表	社会保障関係年度別総費用指数(昭和25年度基準指数).....	42~43
第 33 表	昭和33年度社会保障関係総費用.....	44~45

第 三 社会保険及び関係制度

1. 総 括

第 34 表	医療関係適用者数(制度・年度別).....	46
第 35 表	公的年金制度適用者数(制度・年度別).....	47
第 36 表	失業関係適用者数(制度・年度別).....	47
第 37 表	業務災害関係適用者数(制度・年度別).....	47
第 38 表	社会保険被保険者一人当り保険料(制度・年度別).....	48
第 39 表	社会保険被保険者一人当り医療費(制度・年度別).....	48
第 40 表	公的年金制度年金受給者一人当り年金額(年度別).....	49

2. 社会保険診療報酬支払基金

第 41 表	取扱件数及び金額(年度・制度別).....	50
第 42 表	取扱件数及び金額(都道府県別).....	51
第 43 表	診療報酬支払確定件数及び金額(総計) (年度・制度・診療種別).....	52~53
第 44 表	診療報酬支払確定件数及び金額(被保険者) (年度・制度・診療種別).....	54~55
第 45 表	診療報酬支払確定件数及び金額(被扶養者) (年度・制度・診療種別).....	56~57
第 46 表	診療報酬支払確定一件当日数・点数・金額及び一日当り点数 (医科診療)(年度・制度別).....	58~59
第 47 表	診療報酬支払確定一件当日数・点数・金額及び一日当り点数 (入院)(年度・制度別).....	60~61
第 48 表	診療報酬支払確定一件当日数・点数・金額及び一日当り点数 (入院外)(年度・制度別).....	62~63
第 49 表	診療報酬支払確定一件当日数・点数・金額及び一日当り点数	

(歯科診療)(年度・制度別).....64~65

3. 健康 保 険

第 50 表	政府管掌健康保険適用状況(年度別).....	66
第 51 表	組合管掌健康保険適用状況(年度別).....	66
第 52 表	政府管掌健康保険適用状況(業態別).....	67
第 53 表	組合管掌健康保険適用状況(業態別).....	68
第 54 表	組合管掌健康保険保険料徴収状況(年度別).....	68
第 55 表	政府管掌健康保険給付費金額百分比(年度・給付種別).....	69
第 56 表	組合管掌健康保険給付費金額百分比(年度・給付種別) i) 法定給付.....	69
	ii) 法定給付及び附加給付.....	69
第 57 表	政府管掌健康保険保険給付決定状況(年度別).....	70~71
第 58 表	組合管掌健康保険保険給付決定状況(年度別) i) 法定給付.....	72~73
	ii) 附加給付.....	74~75
	iii) 法定給付・附加給付合計.....	74~75
第 59 表	政府管掌健康保険療養の給付及び家族療養費決定状況(年度別) i) 被保険者.....	76~77
	ii) 被扶養者.....	78~79
第 60 表	組合管掌健康保険療養の給付及び家族療養費決定状況(年度別) i) 被保険者.....	80~81
	ii) 被扶養者.....	82~83
第 61 表	政府管掌健康保険諸率(年度・診療種別).....	84~85
第 62 表	組合管掌健康保険諸率(年度・診療種別).....	86~87
第 63 表	政府管掌健康保険傷病手当金及びその他の給付諸率 (年度別).....	88
第 64 表	組合管掌健康保険傷病手当金及びその他の給付諸率 (年度別).....	88
第 65 表	政府管掌健康保険収支状況(年度別).....	89
第 66 表	組合管掌健康保険収支状況(年度別).....	89

4. 日雇労働者健康保険

第 67 表	日雇労働者健康保険適用状況(年度別).....	90
第 68 表	日雇労働者健康保険保険料徴収状況及び印紙売 さばき状況(年度別).....	90
第 69 表	日雇労働者健康保険保険給付決定状況(年度別).....	91
第 70 表	日雇労働者健康保険療養の給付決定状況(年度別)	

	i) 被 保 險 者.....	92
	ii) 被 扶 養 者.....	93
第 71 表	日雇労働者健康保険諸率 (年度・診療種別)	94
第 72 表	日雇労働者健康保険給付費百分比 (年度・給付種別)	95
第 73 表	日雇労働者健康保険収支状況 (年度別)	95
5. 国民健康保険		
第 74 表	国民健康保険実施状況 (年度・都道府県・経営主体別)	96~97
第 75 表	国民健康保険給付決定状況 (年度・都道府県別)	98~99
第 76 表	国民健康保険療養の給付決定状況 (年度別)	100
第 77 表	国民健康保険療養費決定状況 (年度別)	100
第 78 表	国民健康保険その他保険給付決定状況 (年度別)	101
第 79 表	国民健康保険療養諸費費用額負担区分 (年度別)	101
第 80 表	国民健康保険諸率 (年度・都道府県別)	102~103
第 81 表	国民健康保険保険料収納状況 (年度別)	104
第 82 表	国民健康保険経理状況 (年度別)	104
6. 船員 保 險		
第 83 表	船員保険適用状況 (年度別)	105
第 84 表	船員保険保険料徴収状況 (年度別)	105
第 85 表	船員保険疾病給付決定状況 (年度別)	
	i) 被 保 險 者.....	106
	ii) 被 扶 養 者.....	106
第 86 表	船員保険療養の給付決定状況 (年度別)	
	i) 被 保 險 者.....	107
	ii) 被 扶 養 者.....	108
第 87 表	船員保険医療給付諸率 (年度・診療種別)	109
第 88 表	船員保険傷病手当金及びその他の給付諸率 (年度別)	110
第 89 表	船員保険疾病給付費百分比 (年度別)	110
第 90 表	船員保険年金給付決定状況 (新規裁定) (年度別)	111
第 91 表	船員保険新規裁定年金一件当り金額 (年度別)	111
第 92 表	船員保険年金給付決定状況 (年度末) (年度別)	112
第 93 表	船員保険年度末現在年金一件当り金額 (年度別)	112
第 94 表	船員保険一時金給付決定状況 (年度別)	113
第 95 表	船員保険失業保険給付状況 (年度別)	113
第 96 表	船員保険積立金状況 (年度・給付種別)	113
第 97 表	船員保険収支状況 (年度別)	114

7. 国家公務員共済組合		
第 98 表	国家公務員共済組合適用状況 (年度・組合別)	115
第 99 表	国家公務員共済組合短期給付状況 (年度別)	
	i) 組 合 員.....	116~117
	ii) 被 扶 養 者.....	118~119
第 100 表	国家公務員共済組合長期給付状況 (年度別)	118~119
第 101 表	国家公務員共済組合療養の給付給付状況 (年度別)	120
第 102 表	国家公務員共済組合年金受給状況 (年度別)	121
第 103 表	国家公務員共済組合年金受給者一人当り年金額 (年度別) ..	121
第 104 表	国家公務員共済組合短期経理状況 (年度別)	122
第 105 表	国家公務員共済組合業務経理状況 (年度別)	122
第 106 表	国家公務員共済組合長期経理状況 (年度別)	123
第 107 表	国家公務員共済組合所要財源率表.....	124
第 108 表	国家公務員旧令共済給付状況 (組合・給付種別)	124
8. 公共企業体職員等共済組合		
第 109 表	公共企業体職員等共済組合適用状況 (年度・組合別)	125
第 110 表	公共企業体職員等共済組合短期給付状況 (年度・組合別)	
	i) 被 扶 養 者.....	125
	ii) 組 合 員.....	126
第 111 表	公共企業体職員等共済組合療養の給付状況 (年度・組合別) ..	127
第 112 表	公共企業体職員等共済組合診療諸率 (年度・組合・診療種別) ..	128
第 113 表	公共企業体職員等共済組合長期給付状況 (年度・組合別) ..	129
第 114 表	公共企業体職員等共済組合年金受給状況 (年度・組合別) ..	130
第 115 表	公共企業体職員等共済組合年金受給者一人当り年金額 (年度・組合別)	131
第 116 表	公共企業体職員等共済組合業務経理状況 (年度・組合別) ..	131
第 117 表	公共企業体職員等共済組合短期経理状況 (年度組合別) ..	132~133
第 118 表	公共企業体職員等共済組合長期経理状況 (年度組合別) ..	132~133
9. 市町村職員共済組合		
第 119 表	市町村職員共済組合適用状況 (年度別)	134
第 120 表	市町村職員共済組合給付状況 (年度別)	134
第 121 表	市町村職員共済組合保健給付状況 (年度別)	135
第 122 表	市町村職員共済組合罹災給付及び休業給付状況 (年度別) ..	136
第 123 表	市町村職員共済組合附加給付状況 (年度別)	136
第 124 表	市町村職員共済組合短期給付諸率 (年度別)	
	i) 診 療.....	137

ii) その他	137
第125表 市町村職員共済組合長期給付状況(年度別)	138
第126表 市町村職員共済組合長期給付一件当り金額(年度別)	138
第127表 市町村職員共済組合短期経理状況(年度別)	139
第128表 市町村職員共済組合長期経理状況(年度別)	139
10. 私立学校教職員共済組合	
第129表 私立学校教職員共済組合適用状況(年度・学校別)	140~141
第130表 私立学校教職員共済組合標準給与平均月額 (年度・学校別)	140~141
第131表 私立学校教職員共済組合所要財源率	142
第132表 私立学校教職員共済組合給付状況(年度別)	142
第133表 私立学校教職員共済組合短期給付状況(年度別)	
i) 組合員	143
ii) 被扶養者	143
第134表 私立学校教職員共済組合診療諸率(年度別)	144
第135表 私立学校教職員共済組合長期給付状況(年度別)	145
第136表 私立学校教職員共済組合長期給付一件当り金額(年度別)	146
第137表 私立学校教職員共済組合年金受給状況(年度別)	147
第138表 私立学校教職員共済組合短期経理状況(年度別)	147
第139表 私立学校教職員共済組合長期経理状況(年度別)	148
11. 厚生年金保険	
第140表 厚生年金保険適用状況(年度別)	149
第141表 厚生年金保険適用状況(業態別)	149
第142表 厚生年金保険保険給付決定状況	
i) 年金 新規裁定	150
ii) 年金 年度未現在	150
iii) 一時金	150
第143表 厚生年金保険保険料徴収状況(年度別)	151
第144表 厚生年金保険収支状況(年度別)	151
12. 町村職員恩給組合	
第145表 町村職員恩給組合適用状況(年度別)	152
第146表 町村職員恩給組合経理状況(昭和32年度)	152
第147表 町村職員恩給組合支給状況(年度別)	153
13. 恩給	
第148表 文官 年金恩給受給状況(年度別)	154~155
第149表 文官 一時金新規裁定状況(年度別)	154~155

第150表 軍人 年金恩給受給状況(年度別)	156~157
第151表 軍人 一時金新規裁定状況(年度別)	156~157
第152表 恩給法による都道府県知事裁定年金恩給受給状況 (年度別)	158~159
第153表 恩給法による都道府県知事裁定年金一時金新規裁定状況 (年度別)	158~159
14. 失業保険	
第154表 失業保険適用状況(年度別)	160~161
第155表 一般失業保険適用状況(産業・規模別)	160~161
第156表 失業保険保険料徴収状況(年度別)	162~163
第157表 失業保険受給状況(年度別)	162~163
第158表 失業保険給付状況(年度別)	164~165
第159表 一般失業保険収支状況(年度別)	164~165
第160表 日雇失業保険収支状況(年度別)	166~167
15. 労働者災害補償保険	
第161表 労働者災害補償保険適用状況及び保険料徴収状況 (年度別)	166~167
第162表 労働者災害補償保険事業場数労働者数及び災害者数 (業態別)	168
第163表 労働者災害補償保険補償費支出状況(年度別)	169
第164表 労働者災害補償保険補償費平均支払額(年度別)	169
第165表 けい肺等特別保護法給付状況(年度・給付種別)	170
第166表 けい肺等特別保護法一件当り給付費(年度・給付種別)	170
第167表 労働者災害補償保険収支状況(年度別)	170
16. 国家公務員公務災害補償	
第168表 国家公務員公務災害補償給付状況(年度別)	171
第169表 国家公務員公務災害補償1件当り補償費(年度別)	171
第170表 国家公務員公務災害補償公務災害者福祉施設状況(年度別)	172
第171表 国家公務員公務災害補償福祉施設費平均支払額 (年度・福祉施設別)	172
第 四 公的扶助及び社会福祉	
1. 総括	
第172表 福祉事務所・身体障害者更生相談所及び児童相談所設置状況 (都道府県別)	173
第173表 社会福祉施設数(年次・都道府県別)	174~175
第174表 民生委員・児童委員設置状況(都道府県別)	176

第175表	低消費水準世帯数の推計(年度別)	177
2. 生活保護		
第176表	被保護世帯数(世帯主の労働力類型・年度別)	178
第177表	扶助人員(1ヶ月平均)(扶助・年度別)	178
第178表	保護費(1ヶ月平均)(年度・扶助別)	179
第179表	保護人員(年度・扶助別)	180~181
第180表	保護費(年度・扶助別)	182
第181表	医療扶助決定件数・日数・点数・金額	182
第182表	被保護世帯・被保護人員・保護率・総人口(都道府県別)	183
第183表	保護開始世帯数(保護開始の理由・扶助の受給状況・福祉事務所の管掌地域別)	184~185
第184表	保護廃止世帯数(保護開始の理由・扶助の受給状況・福祉事務所の管掌地域別)	184~185
第185表	被保護者1世帯当り平均収支状況	186
第186表	施設別・被保護世帯・被保護人員	186
3. 身体障害者福祉		
第187表	身体障害者手帳新規交付数・更生援護取扱実人員及び件数(年度別・都道府県別)	187
第188表	補装具等交付修理件数及び経費(年度・都道府県別)	188~189
第189表	更生医療給付決定状況(年度・都道府県別)	190~191
第190表	身体障害者数(程度別)	192
4. 児童福祉		
第191表	児童相談所処理件数(年度別)	192
第192表	母子世帯数(類型別)	193
第193表	母子世帯数(類型・年金受給の有無・生活保護の有無別)	193
第194表	児童福祉施設入所者数(施設・年次・都道府県別)	194~195
第195表	児童福祉施設における措置費費用総額(施設・年次・都道府県別)	196~197
第196表	里親及び里親委託数(年度・都道府県別)	198
第197表	身体障害児童の育成医療給付件数及び経費(年度・都道府県別)	198~199
5. 社会福祉関係貸付資金		
第198表	母子福祉資金貸付状況(年度別)	199
第199表	世帯更生資金貸付状況(年度別)	200
第200表	医療費貸付資金貸付状況(昭和32年度)	201
第201表	社会福祉事業振興会貸付状況(年度・事業種別)	201

6. 災害救助		
第202表	災害救助費及び災害の種類(年度・都道府県別)	202~203
第203表	災害救助適用回数及び適用市町村数(年度・都道府県別)	204
7. その他		
第204表	遺族援護法給付の対象数支払金額(年度別)	205
第205表	未帰還者留守家族等援護法・援護状況(年度別)	205
第五 医療及び公衆衛生		
1. 総括		
第206表	国民総医療費の推計(年度別)	206
第207表	傷病量(年次別)	207
第208表	傷病量(件数・百分率)・(年次・治療の有無・治療方法別)	207
第209表	罹患状況(年次別)	207
2. 伝染病		
第210表	法定伝染病(患者数・罹患率・死者数・死亡率)	208
第211表	届出伝染病(患者数・罹患率・死者数・死亡率)	209~210
3. 結核		
第212表	結核患者数	211
第213表	結核医療費推計額(年度別)	211
第214表	結核予防診断・予防接種実施成績(年次別)	212
第215表	結核健康診断・予防接種受診者数(実施者・年次別)	212
第216表	結核健康診断・予防接種実施成績(実施者別)	212
4. 医療機関		
第217表	保健所設置状況	
	i) 保健所数及び職員数(年度別)	213
	ii) 職員数(職種別)	213
第218表	病院・診療所数(施設の種類の年次・都道府県別)	214~215
第219表	病床数(病床の種類・年次・都道府県別)	216~217
第220表	病床数(経営主体別)	218~219
第221表	患者数及び受診率(年次・入院外来・病院診療所別)	218~219
第222表	患者数(年次・病院診療所・治療費支払方法別)	218~219
第223表	無医地区数及び無歯科医地区数(年次・都道府県別)	220~221
第224表	医療関係者数(年次別)	222
第225表	就業医師数(業務の種類・年次・都道府県別)	223
第226表	就業歯科医師数(業務の種類年次都道府県別)	224
第227表	薬剤師数(業務の種類・年次別)	225
第228表	就業看護婦数(准看護婦・看護人を含む)	

概 観

社会保障制度のあらまし

第31回通常国会における改正国民健康保険法と国民年金法の二大法案の成立によつて、わが国の社会保障制も、医療、老令の両部門において皆保険ないしは皆年金の基礎が確立され、社会保障制度の体系は、一応の整備をみることとなるわけである。

わが国の社会保障制度は、社会保険、公的扶助、社会福祉及び医療公衆衛生などの部門に分れている。

まず、社会保険の部門では、疾病、負傷、死亡、業務災害、老令、廃疾、失業などの事故に対する各種の制度が設けられており、これは、被用者を対象とする保険制度と、その他の一般国民を対象とするものに分かれる。

被用者を対象とする制度は、健康保険法、日雇労働者健康保険法、厚生年金保険法、船員保険法、労働者災害補償保険法、けい肺及外傷性せき髄障害に関する特別保護法、失業保険法、国家公務員共済組合法、公共企業体職員等共済組合法、市町村職員共済組合法、町村職員恩給組合法、私立学校職員共済組合法、農林漁業団体職員共済組合法、国家公務員災害補償法、恩給法などにより定められており(附表参照)、一般国民を対象とする制度は、国民健康保険法及び国民年金法により定められている。

第二の公的扶助、社会福祉の制度としては、生活保護法、児童福祉法、身体障害者福祉法、母子福祉資金の貸付等に関する法律、社会福祉事業法、災害救助法、社会福祉事業振興会法、民生委員法、未帰還者留守家族等援護法及び戦傷病者戦没者遺族等援護法に基くもの、並びに世帯厚生資金制度などがある。

公衆衛生の部門では、結核予防法、伝染病予防法、保健所法など公衆衛生に関する一連の法令に基く諸制度が設けられている。

このように、わが国の社会保障制度は、その体系においては一応網羅的に各種の制度を包含しているが、その内容についてみると、適用者の面においても、また給付内容の面においても、必ずしも十分ではなく、ILOの「社会保障の最低基準に関する条約」に鑑みても幾多の問題の存するところであり、従つて、国民皆保険ないしは皆年金の実を

	(業務の種類・年次別)	225
第 229 表	就業保健婦数(業務の種類・年次別)	225
第 230 表	就業助産婦数(業務の種類・年次別)	226
第 231 表	あんま師・はり師・きゆう師・柔道整復師数(年次別)	226
第 232 表	歯科衛生士数(業務の種類・年次別)	226
第 233 表	薬局数・無薬局町村数及び医薬品・医療品販売業数 (年次別)	227
第 六 参 考		
1. 外国における社会保障統計		
第 234 表	各国社会保障制度加入者及び給付状況 (疾病・出産・老令・廃疾および遺族)	228~229
第 235 表	各国社会保障制度加入者及び給付状況 (労働災害失業家族手当)	230~231
第 236 表	各国社会保障制度収支状況	232~235
第 237 表	各国の才出予算と国防費及び社会保障費比較	236~237
2. そ の 他		
第 238 表	地方公共団体における年金制度実施状況	
	(1) 都道府県実施主体別一覧	238
	} 給付開始年令別一覧	239
	(3) 年金額別一覧	239
第 239 表	民間退職年金制度概況調査結果表	
	(1) 事業及び資本金階級別事業所数	240
	} 年金の種類及び定年退職者の年金支給条件別事業所数	240
	(3) 拠出無拠出及び定年退職者の年金支給条件別事業所数	240
	(4) 年金の種類・年次及び支払方法別・ 受給人員給付額及び1人平均給付額	241

挙げ、いわゆる「揺り籠から墓場まで」の社会保障体制を完備するためには、更に一層の努力が必要とされる。

適用の状況

社会保険の各制度のうち被用者保険関係の適用状況をみると、医療保険関係では、1,454万6千人を適用対象とし、被用者総数1,948万人に対して75%を占め、公的年金制度では、1,369万人で70%、失業保険関係では、1,360万人で、70%、業務災害関係では、1,560万人で、80%が適用対象となっている。

被用者でこれらの社会保険制度の適用を受けていないものとしては、5人未満の零細企業の労働者及び日雇労働者ないしは臨時に使用されるものなどがその主なものである。

また、一般国民を対象とするものについては、医療保険としては、国民健康保険制度によつて、3,356万人がその適用を受けている。この国民健康保険の被保険者に、前記の被用者保険の被保険者及びその家族の1,193万1千人を加えると、その数は7,004万人に及び、これは、国民全体の約77%にあたる。従つて、医療保険制度の適用を受けないものの数は、残りの2,149万人となる。これらの者については、国民健康保険普及4カ年計画の進捗に伴つて近く完全適用が実現するものと考えられる。次に年金制度については、昭和34年度以降逐次実施に移される予定の国民年金法によつて、右の公的年金の適用を受ける者以外の国民のうち略2,600万人がその適用を受けるものと推定されている。従つて、これによつて国民の大部分が何らかの形で年金制度の対象として把握されることとなるわけである。

社会保険費

社会保険制度の総費用をみると、昭和33年度では6,576億円で、分配国民所得に対する割合は7.89%となつており、その増加率は近年殊に著しく、昭和25年度を100とした場合、昭和33年度には396.8と飛躍的に増加を示し、国民所得の増加指数246を大巾に上廻っている。

また、社会保険制度に対する国庫負担額の推移をみても、昭和33年度では2,200億円余に上り、その国家予算に占める割合は6.77%となつており、昭和34年度以降国民年金の実施等により当然相当の増加が見込まれることになる。

このようにわが国の社会保障制度は、近年急激な発展の途をたどり、待望の国民皆保険及び国民皆年金も漸くその緒につこうとしている。にもかかわらず、これらの制度をもつてしても、なお、幾多の制度上の不備欠陥ないしは技術的な困難さのために、これらの社会保障制度の適用を最も切実に必要とする人々、例えば従業者5人未満の零細企業の労働者ないしはボーダーライン層などの如きは、いずれの制度からも未適用のままとり残されるおそれがある。

さらに、問題はこのような適用者の面のみならず、給付内容の面でも、再検討を加え、根本的な改善を図るべき問題が残されている。社会保険諸制度間の給付の不均衡の如きもその一例であろう。

これらの困難な幾多の問題を解決し、わが国の社会保障制度を発展させ完全なものとするためには、個々の制度に局限されることなく、社会保障制度全体の立場から、これらの複雑かつ不均衡な現行諸制度の総合調整を行い、その合理化と改善を図るべきであり、これがわが国の社会保障の前進のため今後課せられた課題というべきであろう。

社会保険及び

制度の種類		健康保険	日雇健康保険	国民健康保険
創設		1922. 4. 法70 1927. 1. 施行	1953. 8. 法207 1953. 8. 適用	1938. 4. 法60 1938. 7. 施行
対象	象	一般被用者	日雇労働者	一般国民
対象人員		1,038万	80万	3,356万
経営主体		政府、健康保険組合	政 府	市町村、組合、 非営利法人
国庫負担	事務費	全 額	全 額	全 額
	給付費	な し	1/10	2/10
掛金率	使用者	(政府) (組合)① 3.25% 4.09%	1級 日額 10円 2級 " 10円	
	本人	3.25% 2.33%	1級 " 10円 2級 " 8円	年間世帯当り3,0 50円程度
	計	6.50% 6.42%	1級 " 20円 2級 " 18円	
事故別給付一覧	疾病負傷	業務上		療養の給付(療養費)
		業務外	療養の給付(療養費) 家族療養費 傷病手当金②	療養の給付(療養費) 家族療養費
		分 べ ん	分べん費、出産手当金、保育手当金、配偶者分べん費②	分べん費、配偶者分べん費
	死亡	業務上		分べん費、保育手当金(任意給付)
		業務外	埋葬料 家族埋葬料②	埋葬料 家族埋葬料
	廃疾	業務上		葬祭または葬祭費
		業務外		
	老 齢 退 職			
	失 業			
	休 業			
罹 災				
貧 困				
福祉施設		病院、療養所、 保養所	診療所、保養所	病院、診療所、保健 婦、設置、その他
所管機関	中 央	厚生省(保険局)		厚生省(保険局)
	地 方	都道府県(民生部、 厚生部)、保険課 社会保険出張所	同 左	都道府県(民生部、 厚生部)、保険課、 地方事務所
備 考		①1957年度末 ②健保組合には付加 給付あり		①1956年度末

関係制度一覧

(昭和34年4月現在)

船員保険	国家公務員共済組合	公共企業体職員共済組合	市町村職員共済組合	私学教職員共済組合
1939. 4. 法73 1940. 6. 施行	1948. 4. 法69 1948. 7. 施行	1956. 6. 法134 1956. 7. 施行	1954. 7. 法204 1955. 1. 施行	1953. 8. 法24 1953. 8. 適用
船 員	国家公務員	公共企業体職員	市町村職員	私学教職員
19万	207万	68万	35万	7万
政 府	国家公務員共済組合	公共企業体職員共済組合	市町村職員共済組合	私学教職員共済組合
全 額	全 額	な し (公共企業体負担)	な し (市町村負担)	な し (都道府県負担)
保険給付なし、失業給付、 ¹ / ₃ 年金給付2/10、労災なし	長期 1/10 短期 なし	な し	な し	(長期) (短期) 1.5/10 なし
(普通) (失業)	(長期)①(短期)②	(長期)①(短期)①	(長期) (短期)	(長期) (短期)
10.8% 0.7%	6.0% {2.0% 3.8%	{5.2% 2.6% 7.8% 3.0%	6.5%①5.2%①	3.1% 3.3%
4.4% 0.7%	3.8% {2.0% 3.8%	{4.2% 2.6% 6.9% 3.0%	3.8% 3.1%	3.1% 3.3%
15.2% 1.4%	9.8% {4.0% 7.6%	{9.4% 5.2% 14.7% 6.0%	10.3% 8.3%	6.2% 6.6%
療養の給付(療養費) 傷病手当金				
療養の給付(療養費) 家族療養費、傷病手当金	療養の給付(療養費) 家族療養費、傷病手当金			
分べん費、出産手当金、保育手当金、配偶者分べん費	分べん費、配偶者分べん費	分べん費、出産手当金、保育手当金、配偶者分べん費		
埋葬料、遺児年金				
埋葬料、家族埋葬料、遺児年金、寡婦年金、遺児年金、遺族一時金③	埋葬料、家族埋葬料、遺児年金、遺族一時金③			
障害年金、障害手当金				
障害年金、障害手当金	障害年金④ 廃疾一時金④			
老齢年金、脱退手当金	退職年金⑤、退職一時金⑤			
失業保険				
	休業手当金			
	弔慰金、家族弔慰金 災害見舞金			
		国家公務員共済組合に準ずる	国家公務員共済組合に準ずる	国家公務員共済組合に準ずる
		病院、療養所、保養所、 購置施設等	病院、療養所、保養所	病院、療養所、保養所
	大蔵省(主計局)	大蔵、運輸、郵政各省	自治庁	文部省(管理局)
	各省、各庁	各共済組合	各県共済組合	共済組合
	①長期は恩給法適用のない者のみに適用される。②は非現業分。③成低成高を示す④⑤はいずれも恩給法の適用ない者に適用される		①最高最低を示す	①掛金率は平均

社会保険及び

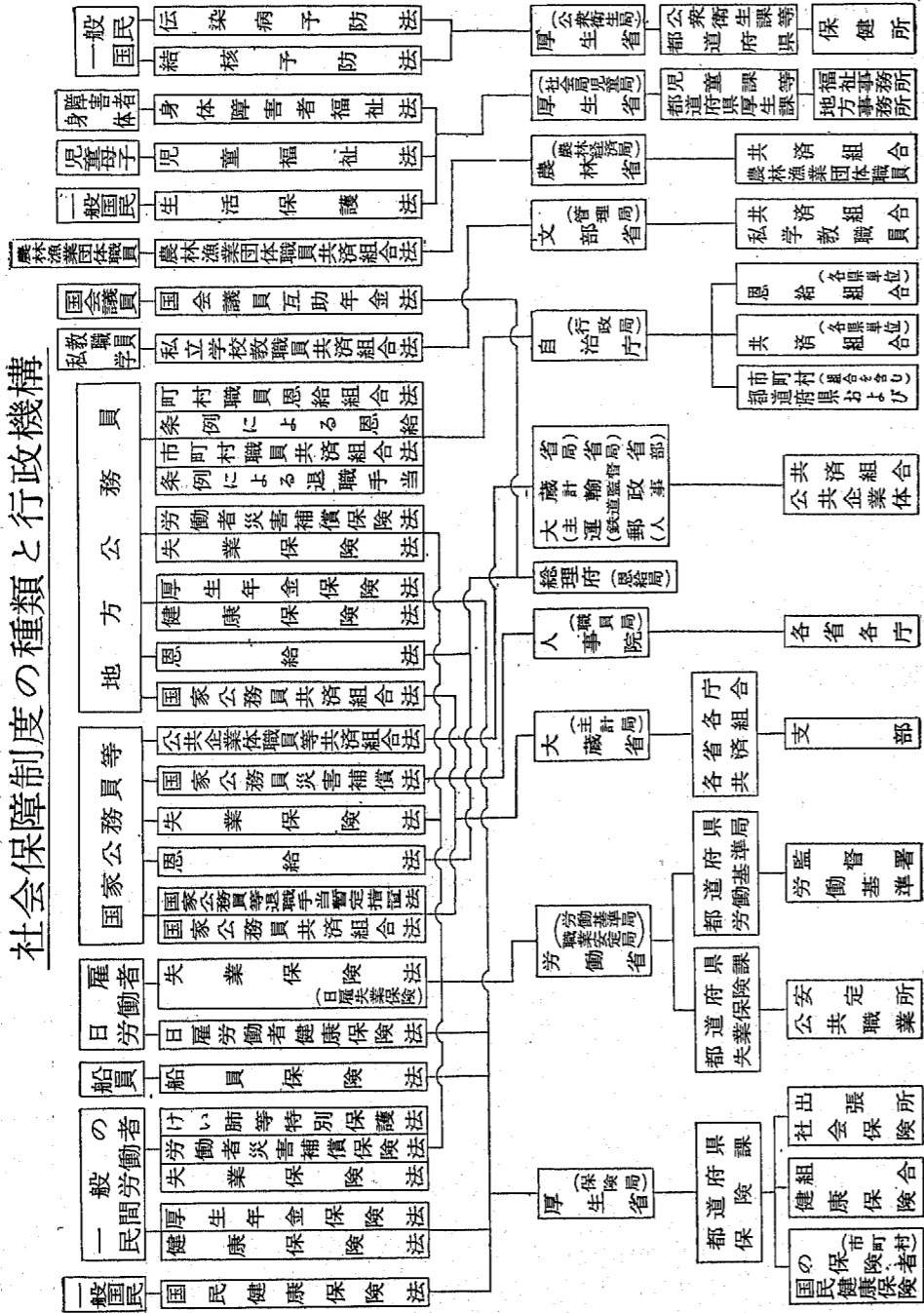
制度の種類		厚生年金保険	農林漁業団体職員共済組合	恩給	
創設		1941. 3. 法60 1942. 6. 施行	1958, 法99 1959. 4. 施行	1923. 4. 法48 1923. 10. 施行	
対象	象	一般被用者	農林漁業団体職員	官吏	
対象人員		1,004万	29万	63万	
経営主体		政 府	農林漁業団体職員共済組合	政 府	
国庫負担	事務費	全 額	全 額	全 額	
	給付費	(坑内夫)(一般) 2/10 1.5/10	15/100	全 額①	
掛金率	使用者	(坑内夫)(一般) 1.75% 1.5%	3.9%	掛金として負担せず	
	本人	1.75% 1.5%	3.9%	2.0%	
	計	3.5% 3.0%	7.8%	2.0%	
事故別給付一覧	疾病負傷	業 務 上			
		業 務 外			
		分 べ ん			
	死亡	業 務 上	遺族年金①	遺族年金①	扶助料(一時扶助料)
		業 務 外	遺族年金	遺族年金、遺族一時扶助料(一時扶助料)	
	障害	業 務 上	障害年金②	障害年金②	増加恩給(傷病賜金)
		業 務 外	障害年金、障害手当金	障害年金、障害一時金	普通恩給、一時恩給
	老 齡 退 職	老齡年金、脱退手当金	退職年金、退職一時金		
	失 業				
	休 業				
罹 災					
貧 困					
福祉施設		整形外科、療養所、その他の福利施設	未 設 置		
所管機関	中 央		農 林 省	総理府(恩給局)	
	地 方	同 左	共 済 組 合	各 省・各 庁	
備 考		①②支給停止制限あり	①②支給停止制限あり	①ただし、国庫納金あり	

関係制度一覽(つづき)

(昭和34年4月現在)

町村職員恩給組合	失 業 保 険	労働者災害補償保険	けい肺病等特別保護法	生活保護法
1952. 4. 法118 1952. 4. 施行	1947. 12. 法146 1947. 11. 適用	1947. 4. 法50 1947. 9. 施行	1955. 7. 法91 1955. 9. 施行	1950. 5. 法144 1950. 5. 施行
町 村 吏 員	一 般 被 用 者	一 般 被 用 者	けい肺患者等	生活困窮者
17万	1,034万	1,221万		
町 村 恩 給 組 合	政 府	政 府	政 府	政 府
な し	全 額	な し	な し	国 1/2、県または市 1/2
なし(町村負担)	1/3	な し	1/2	国 8/10、県または市 2/10
(一般)(警・消) 10.0% 12.5%	(一般) (日雇) 0.8% 1級 日額 5円 2級 " 3円	{ 1.28% 0.01%①	費用の 1/2	
2.0% 2.0%	0.8% 1級 " 5円 2級 " 3円	な し		
12.0% 14.5%	1.6% 1級 " 10円 2級 " 6円	{ 1.28% 0.01%①	事業の種類で異なる	
		療養補償費、休業補償費、打切補償費	休業給付、療養給付、転換給付	医療扶助
遺族年金、遺族一時金		埋葬料、遺族補償費		葬祭扶助
		障害補償費		出産扶助
退職年金、退職一時金				
	失業保険金			
				生活扶助、教育扶助、住宅扶助
	職業補導施設等	病院、療養所、職業補導等	けい肺病院、就労施設	生活扶助、各種社会福祉施設
自 治 庁	労働者(職業安定局)	労働省(労働基準局)	労働省(労働基準局)	厚生省(社会局)
各 県 恩 給 組 合	都道府県職業安定課または失業保険課、公共職業安定所	都道府県労働基準局一労働基準監督署	都道府県労働基準局一労働基準監督署	都道府県(民生部、厚生部)厚生課福祉事務所
		①最高最低を示す		

社会保障制度の種類と行政機構



統計諸表

- 凡例
- 本表の記号はつぎによつた。
 - 不明
 - 皆無
 - 0.0 単位未満
 - △ 負数
 - 統計諸表で、内訳が合計と一致しない場合があるのは四捨五入の関係による。

第一一 般
第 1 表 人 口 (性・年齢階級・年次別)

年齢階級	* 昭和 25 年			26		
	総 数	男	女	総 数	男	女
総 数	83,189,637	40,811,760	42,387,877	84,573,000	41,494,000	43,079,000
0~4	11,205,457	5,718,490	5,486,967	11,705,000	5,970,000	5,734,000
5~9	9,522,665	4,825,426	4,697,239	9,092,000	4,612,000	4,480,000
10~14	8,699,917	4,400,387	4,299,530	8,865,000	4,481,000	4,384,000
15~19	8,567,668	4,317,567	4,250,101	8,680,000	4,382,000	4,299,000
20~24	7,725,542	3,835,815	3,889,727	7,874,000	3,913,000	3,961,000
25~29	6,185,120	2,821,898	3,363,222	6,521,000	3,041,000	3,480,000
30~34	5,202,237	2,360,240	2,841,997	5,231,000	2,343,000	2,888,000
35~39	5,048,073	2,376,105	2,671,968	5,097,000	2,386,000	2,711,000
40~44	4,482,980	2,198,955	2,284,025	4,664,000	2,260,000	2,404,000
45~49	4,004,549	2,018,848	1,985,701	3,968,000	2,002,000	1,966,000
50~54	3,388,668	1,719,275	1,669,393	3,506,000	1,775,000	1,730,000
55~59	2,749,029	1,378,661	1,370,368	2,845,000	1,429,000	1,416,000
60~64	2,303,895	1,109,567	1,194,328	2,347,000	1,136,000	1,211,000
65~69	1,770,715	795,919	974,796	1,755,000	792,000	962,000
70~74	1,281,608	540,291	741,317	1,288,000	544,000	743,000
75~79	685,653	267,690	417,963	745,000	292,000	454,000
80~85	275,783	95,589	180,194	390,000	134,000	256,000
85~	95,408	28,757	66,651	—	—	—
年齢不詳	4,670	2,280	2,390	—	—	—

年齢階級	29			* 30		
	総 数	男	女	総 数	男	女
総 数	88,293,000	43,379,000	44,914,000	89,274,800	43,848,600	45,428,300
0~4	9,819,000	5,017,000	4,802,000	9,308,100	4,770,100	4,538,000
5~9	10,399,000	5,297,000	5,102,000	11,092,500	5,647,600	5,444,900
10~14	9,670,000	4,895,000	4,775,000	9,591,500	4,854,600	4,736,900
15~19	8,636,000	4,363,000	4,274,000	8,539,300	4,293,300	4,246,000
20~24	8,356,000	4,198,000	4,158,000	8,327,700	4,159,400	4,168,300
25~29	7,446,000	3,663,000	3,782,000	7,593,900	3,764,700	3,829,200
30~34	5,888,000	2,632,000	3,256,000	6,134,600	2,799,400	3,335,200
35~39	4,983,000	2,284,000	2,699,000	5,150,400	2,338,000	2,812,400
40~44	4,905,000	2,319,000	2,585,000	4,947,300	2,326,300	2,621,000
45~49	4,250,000	2,090,000	2,160,000	4,341,300	2,126,000	2,215,300
50~54	3,798,000	1,909,000	1,889,000	3,856,700	1,934,300	1,922,400
55~59	3,098,000	1,556,000	1,542,000	3,181,800	1,595,300	1,586,500
60~64	2,446,000	1,198,000	1,249,000	2,485,300	1,219,900	1,265,400
65~69	1,918,000	890,000	1,028,000	1,937,800	904,000	1,033,800
70~74	1,361,000	578,000	783,000	1,400,800	595,200	805,600
75~79	848,000	332,000	516,000	880,900	344,300	536,600
80~84	474,000	159,000	314,000	376,700	134,400	242,300
85~	—	—	—	127,500	39,600	87,900
年齢不詳	—	—	—	800	200	600

(注) 1) ※は国勢調査、ただし昭和30年は国勢調査1%抽出集計結果である。 2) 国勢調査の総数には年齢不詳を含む。
資料 総理府統計局「大正9年~昭和25年全国年齢別人口の推計」(昭和31年3月刊) 昭和26年以降は各年の総理府統計局「全国年齢別人口の推計」による。

(単位 人)

27			28		
総 数	男	女	総 数	男	女
85,852,000	42,148,000	43,704,000	87,033,000	42,749,000	44,284,000
11,263,000	5,747,000	5,516,000	10,598,000	5,410,000	5,188,000
9,421,000	4,783,000	4,638,000	9,907,000	5,040,000	4,867,000
9,056,000	4,581,000	4,475,000	9,247,000	4,680,000	4,567,000
8,758,000	4,426,000	4,332,000	8,746,000	4,417,000	4,329,000
8,040,000	4,011,000	4,029,000	8,225,000	4,123,000	4,102,000
6,861,000	3,276,000	3,586,000	7,177,000	3,497,000	3,681,000
5,342,000	2,370,000	2,973,000	5,570,000	2,465,000	3,105,000
5,081,000	2,366,000	2,715,000	5,059,000	2,338,000	2,721,000
4,759,000	2,279,000	2,480,000	4,822,000	2,294,000	2,527,000
4,029,000	2,022,000	2,006,000	4,093,000	2,034,000	2,059,000
3,629,000	1,831,000	1,798,000	3,720,000	1,876,000	1,844,000
2,905,000	1,464,000	1,441,000	3,022,000	1,518,000	1,504,000
2,403,000	1,168,000	1,235,000	2,420,000	1,180,000	1,239,000
1,782,000	812,000	969,000	1,837,000	846,000	992,000
1,324,000	561,000	763,000	1,340,000	567,000	773,000
779,000	305,000	474,000	806,000	314,000	492,000
420,000	145,000	275,000	445,000	150,000	295,000

31			32		
総 数	男	女	総 数	男	女
80,253,000	44,352,000	45,901,000	81,085,000	44,768,000	46,316,000
8,805,000	4,514,000	4,291,000	8,374,000	4,294,000	4,080,000
11,636,000	5,929,000	5,706,000	11,221,000	5,721,000	5,500,000
9,141,000	4,631,000	4,509,000	9,475,000	4,808,000	4,667,000
8,737,000	4,400,000	4,337,000	8,974,000	4,525,000	4,448,000
8,463,000	4,236,000	4,226,000	8,543,000	4,282,000	4,262,000
7,736,000	3,845,000	3,890,000	7,884,000	3,925,000	3,959,000
6,481,000	3,028,000	3,453,000	6,805,000	3,253,000	3,552,000
5,205,000	2,335,000	2,870,000	5,331,000	2,369,000	2,962,000
5,006,000	2,342,000	2,663,000	5,001,000	2,327,000	2,673,000
4,522,000	2,188,000	2,334,000	4,616,000	2,209,000	2,407,000
3,815,000	1,911,000	1,905,000	3,871,000	1,928,000	1,943,000
3,301,000	1,656,000	1,646,000	3,426,000	1,712,000	1,713,000
2,583,000	1,269,000	1,314,000	2,638,000	1,298,000	1,340,000
1,992,000	934,000	1,058,000	2,046,000	963,000	1,083,000
1,383,000	590,000	793,000	1,396,000	600,000	796,000
903,000	354,000	549,000	913,000	357,000	556,000
408,000	146,000	262,000	423,000	150,000	274,000
138,000	43,000	95,000	149,000	47,000	102,000

第 2 表 人口動態 (年次別)

年次	総人口	出生		死亡		自然増加	
		実数	率(人口千対)	実数	率(人口千対)	実数	率(人口千対)
昭和 1年	60,740,900	2,104,450	34.6	1,160,734	19.1	943,671	15.5
2	61,659,300	2,060,737	33.4	1,214,323	19.7	846,414	13.7
3	62,595,300	2,135,852	34.1	1,236,711	19.8	899,141	14.4
4	63,460,600	2,077,026	32.7	1,261,228	19.9	815,798	12.9
5	64,450,005	2,085,101	32.4	1,170,867	18.2	914,234	14.2
6	65,457,500	2,102,784	32.1	1,240,891	19.0	861,893	13.2
7	66,433,800	2,182,742	32.9	1,175,344	17.7	1,007,398	15.2
8	67,431,600	2,121,253	31.5	1,193,987	17.7	927,266	13.8
9	68,308,900	2,043,783	29.9	1,234,684	18.1	809,099	11.8
10	69,254,148	2,190,704	31.6	1,161,936	16.8	1,028,768	14.9
11	70,113,600	2,101,969	30.0	1,230,278	17.5	871,691	12.4
12	70,630,400	2,180,734	30.9	1,207,899	17.1	972,835	13.8
13	71,012,600	1,928,321	27.2	1,259,805	17.7	668,516	9.4
14	71,379,700	1,901,573	26.6	1,268,760	17.8	632,813	8.9
15	71,933,000	2,115,867	29.4	1,186,595	16.5	929,272	12.9
16	71,680,200	2,277,283	31.8	1,149,559	16.0	1,127,724	15.7
17	72,384,500	2,233,660	30.9	1,166,630	16.1	1,067,030	14.7
18	72,883,100	2,253,535	30.9	1,219,073	16.7	1,034,462	14.2
19	73,064,300
20	71,998,100
21	73,114,100
22	78,101,473	2,678,792	34.3	1,138,238	14.6	1,540,554	19.7
23	80,002,500	2,681,624	33.5	950,610	11.9	1,731,014	21.6
24	81,772,600	2,696,638	33.0	945,444	11.6	1,751,194	21.4
25	83,199,637	2,337,507	28.1	904,876	10.9	1,432,631	17.2
26	84,573,000	2,137,689	25.3	838,998	9.9	1,298,691	15.4
27	85,852,000	2,005,162	23.4	765,068	8.9	1,240,094	14.4
28	87,033,000	1,868,040	21.5	772,547	8.9	1,095,493	12.6
29	88,293,000	1,769,580	20.0	721,491	8.2	1,048,089	11.9
30	89,274,900	1,730,692	19.4	693,523	7.8	1,037,169	11.6
31	90,253,000	1,665,278	18.5	724,460	8.0	940,818	10.4
32	91,085,000	1,566,713	17.2	752,445	8.3	814,268	8.9

(注) 1) 昭和18年以前は沖縄県を含む。2) 新生児死亡は昭和18年以前は1ヵ月未満の死亡であり、昭和22年以降は28日未満の死亡である。3) 死産とは妊娠第4月以後のものである。

乳児死亡		死産		婚姻		離婚	
実数	率(人口千対)	実数	率(人口千対)	実数	率(人口千対)	実数	率(人口千対)
289,275	137.5	124,038	55.7	502,847	8.3	50,119	0.83
292,084	141.7	116,922	53.7	487,850	7.9	50,626	0.82
293,881	137.6	120,191	53.3	499,555	8.0	49,119	0.78
295,178	142.1	116,971	53.3	497,410	7.8	51,222	0.81
258,703	124.1	117,730	53.4	506,674	7.9	51,259	0.80
276,584	131.5	116,509	52.5	496,574	7.6	50,609	0.77
256,505	117.5	119,579	51.9	515,270	7.8	51,437	0.77
257,251	121.3	114,138	51.1	486,058	7.2	49,282	0.73
255,063	124.8	113,043	52.4	512,654	7.5	48,610	0.71
233,706	106.7	115,593	50.1	556,730	8.0	48,528	0.70
245,357	116.7	111,056	50.2	549,116	7.8	46,167	0.66
230,701	105.8	111,485	48.6	674,500	9.5	46,500	0.66
220,695	114.4	99,528	49.1	538,831	7.6	44,656	0.63
202,018	106.2	98,349	49.2	554,321	7.8	45,970	0.64
190,509	90.0	102,034	46.0	666,575	9.3	48,556	0.68
191,420	84.1	103,400	43.4	791,625	11.0	49,424	0.69
190,897	85.5	95,448	41.0	679,044	9.4	46,268	0.64
195,219	86.6	92,889	39.6	743,842	10.2	49,705	0.68
...
...
...
205,360	76.7	123,837	44.2	934,170	12.0	79,551	1.02
165,406	61.7	143,963	50.9	953,999	11.9	79,032	0.99
168,467	62.5	192,677	66.7	842,170	10.3	82,575	1.01
140,515	60.1	216,974	84.9	715,081	8.6	83,689	1.01
122,869	57.5	217,231	92.2	671,905	7.9	82,331	0.97
99,114	49.4	203,624	92.3	676,995	7.9	79,021	0.92
91,424	48.9	193,274	93.8	682,077	7.8	75,255	0.86
78,944	44.6	187,119	95.6	697,809	7.9	76,759	0.87
68,801	39.8	183,265	95.8	714,861	8.0	75,267	0.84
67,691	40.6	179,007	97.1	715,934	7.9	72,040	0.80
62,678	40.0	176,353	101.2	773,362	8.5	71,651	0.79

の死亡である。3) 死産とは妊娠第4月以後のものである。

第4表 労働力人口・非労働力人口 (就業状態・性・年齢階級・)

年次	総人口	15歳以上							
		総数	労働力人口				就業		
			計	15才～19才	20才～39才	40才～64才	65才～	計	従業中
総									
昭和25年	82,900	55,240	36,160	5,210	16,950	12,510	1,490	35,720	35,140
26	84,300	56,260	36,600	5,000	17,380	12,670	1,550	36,220	35,680
27	85,600	57,440	37,750	4,990	17,850	13,290	1,620	37,290	36,820
28	86,700	56,900	39,570	4,860	18,850	14,010	1,850	39,120	38,930
29	88,000	57,940	40,200	4,610	19,080	14,550	1,960	39,620	39,420
30	89,100	59,060	41,560	4,780	19,920	14,690	2,160	40,880	40,740
31	90,100	60,400	42,350	4,670	20,650	14,900	2,130	41,720	41,550
32	90,900	61,750	43,360	4,650	21,250	15,350	2,120	42,840	42,680
男									
昭和25年	40,410	26,370	21,930	2,790	10,150	8,060	930	21,640	21,360
26	40,820	26,610	22,130	2,610	10,380	8,170	970	21,890	21,570
27	41,590	27,270	22,720	2,620	10,560	8,500	1,040	22,420	22,050
28	42,600	27,420	23,650	2,640	11,030	8,820	1,150	23,390	23,140
29	43,210	27,920	23,910	2,450	11,130	9,130	1,210	23,570	23,320
30	43,750	28,470	24,420	2,580	11,490	9,020	1,330	24,010	23,790
31	44,250	29,140	24,940	2,510	11,950	9,140	1,340	24,590	24,360
32	44,680	29,810	25,590	2,430	12,410	9,430	1,320	25,320	25,100
女									
昭和25年	42,470	28,870	14,230	2,420	6,800	4,460	560	14,080	13,790
26	43,510	29,650	14,480	2,390	7,000	4,500	580	14,330	14,110
27	43,990	30,170	15,040	2,370	7,300	4,790	590	14,860	14,770
28	44,160	29,490	15,920	2,220	7,820	5,190	700	15,730	15,790
29	44,770	30,020	16,290	2,160	7,950	5,420	750	16,050	16,110
30	45,310	30,590	17,150	2,210	8,440	5,670	830	16,860	16,950
31	45,800	31,260	17,410	2,160	8,700	5,760	790	17,130	17,190
32	46,220	31,950	17,770	2,210	8,830	5,930	800	17,520	17,580

(注) 1) 1月～9月までの平均
 2) 10月～12月までの平均
 昭和25年～27年の数字、および「従業中」「休業中」「通学」「家事」「その他および不詳」欄中の数字は14才以上の人員。
 資料 総理府統計局調

年次別) (単位 1000人)

年次	人口	非労働力人口								
		完全失業者	計	計				通学	家事	その他および不詳
				15才～19才	20才～39才	40才～64才	65才～			
数										
昭和25年	590	440	19,080	5,010	6,190	5,060	2,820	4,490	9,550	4,670
26	540	390	19,660	5,180	6,390	5,250	2,830	1) 4,560 1)	10,440 1)	4,670
27	470	470	19,690	5,290	6,280	5,250	2,860	2) 4,800 2)	10,240 2)	4,100
28	550	450	17,340	3,660	6,030	4,950	2,700	4,810	10,360	4,520
29	560	590	17,730	3,800	6,020	5,070	2,810	4,460	9,610	4,500
30	570	680	17,430	3,710	5,920	4,910	2,900	4,770	9,690	4,620
31	560	630	17,990	3,890	6,090	5,040	2,950	4,920	9,410	4,600
32	510	520	18,330	4,030	6,240	5,060	3,000	5,310	9,560	4,710
男										
昭和25年	290	290	4,440	2,360	510	690	870	2,390	80	1,870
26	320	240	4,480	2,420	520	680	860	1) 2,400 1)	100 1)	1,970
27	370	290	4,550	2,480	610	620	860	2) 2,510 2)	150 2)	1,700
28	450	260	3,770	1,700	650	620	800	2,530	140	1,890
29	470	350	4,010	1,790	680	650	860	2,340	860	1,860
30	470	400	4,050	1,740	760	690	880	2,480	960	1,960
31	450	350	4,200	1,880	720	640	920	2,520	230	1,990
32	410	270	4,210	1,920	740	610	910	2,770	160	2,020
女										
昭和25年	300	150	14,640	2,650	5,680	4,360	1,940	2,100	9,470	2,810
26	220	150	15,180	2,770	5,870	4,580	1,960	1) 2,160 1)	10,330 1)	2,710
27	100	170	15,130	2,820	5,680	4,640	2,000	2) 2,280 2)	10,090 2)	2,410
28	100	190	13,570	1,950	5,370	4,330	1,910	2,280	10,220	2,630
29	100	240	13,730	2,010	5,340	4,410	1,950	2,120	9,440	2,630
30	100	280	13,440	1,970	5,200	4,220	2,020	2,280	9,470	2,660
31	110	280	13,840	2,010	5,380	4,400	2,030	2,390	9,180	2,610
32	100	250	14,210	2,110	5,500	4,450	2,090	2,540	9,400	2,690

第5表 就業者数 (産業・性・年次別)

年次	就業者数										
	全産業	農林業	非農林業								
			計	漁業・水産養殖業	鉱業	建設業	製造業	卸小売・金融・保険・不動産業	運輸通信・およびその他の公益事業	サービス業	
総数											
昭和25年	1)35,030	1)17,060	17,770	1)720	1)480	1)1,130	1)6,460	1)3,230	1,710	2,310	
	2)36,420	2)17,760	18,650	2)670	2)490	2)1,270	2)6,000	2)4,250	1,700	2,980	
26	36,220	16,170	20,050	520	510	1,360	6,290	5,150	1,840	3,230	
27	37,290	16,370	20,920	520	610	1,460	6,530	5,410	1,900	3,370	
28	39,120	16,900	22,220	660	630	1,610	6,760	5,770	1,940	3,700	
29	39,620	16,500	23,120	560	600	1,680	7,000	6,330	1,890	3,780	
30	40,880	16,860	24,020	540	520	1,780	7,120	6,670	1,940	4,270	
31	41,720	16,450	25,270	580	460	1,810	7,610	6,960	2,060	4,620	
32	42,840	16,070	26,770	630	580	1,980	8,100	7,270	2,170	4,880	
男											
昭和25年	1)21,460	8,620	12,840	600	430	1,050	4,510	1,990	1,540	1,220	
	2)21,830	8,670	13,160	580	440	1,180	4,090	2,570	1,530	1,730	
26	21,890	8,090	13,800	450	460	1,240	4,180	3,060	1,630	1,840	
27	22,420	8,190	14,240	450	540	1,330	4,270	3,210	1,690	1,850	
28	23,390	8,430	14,960	550	560	1,440	4,460	3,330	1,720	1,940	
29	23,570	8,230	15,340	470	540	1,510	4,530	3,590	1,650	1,990	
30	24,010	8,310	15,700	450	460	1,580	4,590	3,750	1,710	2,150	
31	24,540	8,150	16,440	470	420	1,600	4,930	3,940	1,810	2,270	
32	25,320	7,880	17,450	490	530	1,720	5,300	4,100	1,890	2,420	
女											
昭和25年	1)13,570	8,440	5,140	120	60	80	1,950	1,230	170	1,090	
	2)14,590	9,090	5,500	100	60	90	1,910	1,680	180	1,250	
26	14,330	8,080	6,250	70	60	120	2,110	2,090	200	1,400	
27	14,860	8,180	6,680	80	80	140	2,270	2,200	210	1,530	
28	15,730	8,470	7,290	110	70	170	2,300	2,440	220	1,770	
29	16,050	8,270	7,780	90	60	180	2,480	2,740	240	1,800	
30	16,860	8,540	8,320	80	60	200	2,580	2,920	240	2,120	
31	17,130	8,300	8,830	100	40	210	2,680	3,020	250	2,350	
32	17,520	8,190	9,330	140	60	260	2,810	3,170	270	2,460	

注 1) 1-6月の平均
2) 7-12月の平均
昭和27年以前は14才以上、28年以降は15才上の人口である。
資料 総理府統計局編

(単位 1000人)

公務	分類不能の産業	就業者百分比											
		全産業	農林業	非農林業									
				計	漁業・水産養殖業	鉱業	建設業	製造業	卸小売・金融・保険・不動産業	運輸通信・およびその他の公益事業	サービス業	公務	分類不能の産業
総数													
1,610	350	100.0	48.7	51.3	2.1	1.4	3.2	18.4	9.2	4.9	6.6	4.6	1.0
1,200	90	100.0	48.8	51.2	1.8	1.3	3.5	16.5	11.7	4.7	8.2	3.3	0.2
1,140	10	100.0	44.6	55.4	1.4	1.4	3.8	17.4	14.2	5.1	8.9	3.1	0.0
1,110	0	100.0	43.9	56.1	1.4	1.6	3.9	17.5	14.5	5.1	9.0	3.0	0.0
1,160	0	100.0	43.2	56.8	1.7	1.6	4.1	17.3	14.7	4.9	9.5	3.0	0.0
1,260	10	100.0	41.6	58.4	1.4	1.5	4.2	17.7	16.0	4.8	9.5	3.2	0.0
1,170	30	100.0	41.2	58.8	1.3	1.3	4.4	17.4	16.3	4.7	10.4	2.9	0.0
1,160	20	100.0	39.4	60.6	1.4	1.1	4.3	18.2	16.7	4.9	11.1	2.8	0.0
1,140	20	100.0	37.5	62.5	1.5	1.4	4.6	18.9	17.0	5.1	11.4	2.7	0.0
男													
1,270	230	100.0	40.2	59.8	2.8	2.0	4.9	21.0	9.3	7.2	5.7	5.9	1.1
990	60	100.0	39.7	60.3	2.7	2.0	5.4	18.7	11.8	7.0	7.9	4.5	0.3
940	0	100.0	37.0	63.0	2.1	2.1	5.7	19.1	14.0	7.4	8.4	4.3	0.0
910	0	100.0	36.5	63.5	2.0	2.4	5.9	19.0	14.3	7.5	8.3	4.1	0.0
970	0	100.0	36.0	64.0	2.4	2.4	6.2	19.1	14.2	7.4	8.3	4.1	0.0
1,080	* 10	100.0	34.9	65.1	2.0	2.3	6.4	19.2	15.2	7.0	8.4	4.6	0.0
1,010	* 20	100.0	34.6	65.4	1.9	1.9	6.6	19.1	15.6	7.1	9.0	4.2	0.1
1,000	* 10	100.0	33.1	66.9	1.9	1.7	6.5	20.0	16.0	7.4	9.2	4.1	0.4
980	* 10	100.0	31.1	68.9	1.9	2.1	6.8	20.9	16.2	7.5	9.5	3.9	0.3
女													
340	120	100.0	62.2	38.0	0.9	0.4	0.6	14.4	9.1	1.3	8.0	2.5	0.9
210	30	100.0	62.3	37.7	0.7	0.4	0.6	13.1	11.5	1.2	8.6	1.4	0.2
200	0	100.0	56.4	43.6	0.5	0.4	0.8	14.7	14.6	1.4	9.8	1.4	0.0
200	0	100.0	55.0	45.0	0.5	0.5	0.7	15.3	14.8	1.4	10.3	1.3	0.0
190	0	100.0	53.8	46.2	0.7	0.4	1.1	14.6	15.5	1.4	11.3	1.2	0.0
190	10	100.0	51.5	48.5	0.6	0.4	1.1	15.5	17.1	1.5	11.2	1.2	0.1
160	20	100.0	50.7	49.3	0.5	0.4	1.2	15.3	17.3	1.4	12.6	0.9	0.1
170	10	100.0	48.5	51.5	0.6	0.2	1.2	15.6	17.6	1.5	13.7	1.0	0.1
160	10	100.0	46.7	53.3	0.8	0.3	1.5	16.0	18.1	1.5	14.0	0.9	0.1

第6表 就業者数 (従業上の地位・性・年次別)

年次	全 雇 用 者									農	
	総 数	自営業主	家 族 従業者	雇 用 者					総 数	自営業主	家 族 従業者
				総 数	経 営・事 務技術者	常 用 者見習 弟	労 務 者	日 雇 用者			
総											
昭和25年	35,720	10,110	12,970	12,640	4,880	6,470	1,290	17,410	6,120	10,730	
26	36,220	9,980	12,540	13,700	4,920	7,930	850	16,170	5,600	10,050	
27	37,290	10,120	12,950	14,220	5,170	8,040	1,010	16,370	5,640	10,260	
28	39,120	10,380	13,830	14,910	5,340	8,320	1,250	16,900	5,580	10,740	
29	39,620	10,470	13,770	15,370	5,540	8,560	1,260	16,500	5,490	10,450	
30	40,880	10,720	14,060	16,060	5,520	9,150	1,390	16,860	5,590	10,740	
31	41,720	10,820	13,480	17,410	5,700	10,260	1,440	16,450	5,620	10,210	
32	42,840	10,940	13,110	18,770	6,070	11,050	1,640	16,070	5,590	9,790	
男											
昭和25年	21,640	7,990	4,170	9,480	3,800	4,740	940	8,650	4,910	3,340	
26	21,890	7,940	3,970	9,980	3,620	5,730	630	8,090	4,620	3,090	
27	22,420	8,040	4,070	10,310	3,800	5,820	690	8,190	4,700	3,160	
28	23,390	8,220	4,290	10,870	3,930	5,740	830	8,430	4,780	3,260	
29	23,570	8,230	4,190	11,130	4,020	5,770	830	8,230	4,690	3,140	
30	24,010	8,240	4,350	11,410	3,980	6,570	850	8,310	4,700	3,270	
31	24,590	8,260	4,030	12,290	4,060	7,320	910	8,150	4,740	3,010	
32	25,320	8,190	4,880	13,230	4,340	7,870	1,000	7,880	4,560	2,840	
女											
昭和25年	14,080	2,120	8,800	3,170	1,770	1,730	360	8,770	1,210	7,390	
26	14,330	2,040	8,570	3,720	1,290	2,210	220	8,080	970	6,960	
27	14,860	2,080	8,880	3,900	1,370	2,220	320	8,180	940	7,100	
28	15,730	2,160	9,540	4,040	1,410	2,280	440	8,470	800	7,480	
29	16,050	2,230	9,570	4,240	1,520	2,200	430	8,270	800	7,300	
30	16,860	2,480	9,720	4,650	1,530	2,580	540	8,540	890	7,460	
31	17,130	2,560	9,450	5,120	1,640	2,950	530	8,300	880	7,210	
32	17,520	2,750	9,220	5,540	1,730	3,170	630	8,190	1,030	6,950	

(注) 昭和27年以前は14才以上、昭和28年以降は15才以上の人口である。
資料 総理府統計局調

(単位 1,000人)

林 業				非 農 林 業						
雇 用 者				総 数	自営業主	家 族 従業者	雇 用 者			
総数	経 営・事 務技術者	常 用 者見習 弟	日 雇 用者				総 数	経 営・事 務技術者	常 用 者見習 弟	日 雇 用者
560	18,310	3,990	2,240	12,080
520	70	270	180	20,050	4,380	2,490	13,180
470	60	200	210	20,920	4,480	2,690	13,750
580	60	250	270	22,220	4,800	3,090	14,330	5,280	8,060	990
570	80	240	250	23,120	4,980	3,320	14,810	5,470	8,330	1,010
530	80	210	240	24,020	5,140	3,330	15,530	5,430	8,940	1,160
620	110	220	290	25,270	5,200	3,260	16,790	5,590	10,050	1,150
690	120	230	340	26,770	5,350	3,320	18,080	5,950	10,810	1,320
数										
400	13,000	3,080	840	9,070
380	13,800	3,320	880	9,600
330	14,240	3,340	910	9,980
400	50	180	160	14,960	3,440	1,040	10,480	3,880	5,930	670
400	60	230	160	15,340	3,550	1,050	10,740	3,940	6,110	1,110
340	60	160	120	15,700	3,540	1,070	11,070	3,920	6,410	730
400	80	160	160	16,440	3,520	1,030	11,890	3,970	7,160	750
480	100	180	210	17,450	3,630	1,040	12,760	4,240	7,700	810
160	5,320	910	1,400	3,000
130	6,250	1,060	1,600	3,580
140	6,680	1,140	1,780	3,770
190	10	70	100	7,260	1,360	2,060	3,850	1,400	2,130	320
170	20	60	90	7,780	1,430	2,270	4,070	1,510	2,220	340
190	20	60	110	8,320	1,590	2,250	4,460	1,510	2,520	430
210	20	60	130	8,830	1,680	2,240	4,900	1,610	2,890	400
210	20	60	130	9,330	1,710	2,280	5,320	1,710	3,120	500

第7表 常用労働者一人当平均月間現金給与額 (規模30人以上)(産業・年次別)
(単位円)

産業及び給与内訳	昭和26年	27	28	29	30	31	32	
	産業総数	現金給与総額 きまつて支給する給与 特別に支払われた給与	12,200 10,537 1,664	14,434 12,495 1,938	16,741 14,358 2,383	17,898 15,400 2,497	18,624 15,939 2,685	20,201 16,862 3,339
鉱業	現金給与総額 きまつて支給する給与 特別に支払われた給与	12,503 11,116 1,387	15,188 13,425 1,763	17,166 15,360 1,806	17,558 15,933 1,625	18,488 16,789 1,699	20,221 17,645 2,576	23,660 19,558 4,102
製造業	現金給与総額 きまつて支給する給与 特別に支払われた給与	11,708 10,245 1,463	13,516 11,858 1,653	15,322 13,349 1,973	16,308 14,276 2,032	16,717 14,606 2,111	18,348 15,569 2,779	19,259 16,096 3,163
卸売及び小売業	現金給与総額 きまつて支給する給与 特別に支払われた給与	14,892 11,494 3,397	15,954 13,418 2,536	17,689 14,643 3,046	18,615 15,589 3,026	17,963 15,180 2,783	18,703 15,287 3,416	19,839 15,934 3,905
金融及び保険業	現金給与総額 きまつて支給する給与 特別に支払われた給与	16,676 12,928 3,748	19,351 15,177 4,175	22,687 17,324 5,362	24,205 18,695 5,510	25,132 19,335 5,797	26,651 20,061 6,590	28,586 21,252 7,334
不動産業	現金給与総額 きまつて支給する給与 特別に支払われた給与	12,296 10,541 1,755	14,912 12,808 2,104	21,952 18,133 3,819	24,694 19,587 5,107
運輸通信及びその他の公益事業	現金給与総額 きまつて支給する給与 特別に支払われた給与	18,372 15,561 2,811	20,161 17,023 3,138	21,811 18,198 3,613	23,620 19,460 4,160	25,537 20,700 4,837
建設業	現金給与総額 きまつて支給する給与 特別に支払われた給与	12,567 11,355 1,213	14,042 12,651 1,391	14,609 13,261 1,348	15,904 14,072 1,832	17,279 14,924 2,355

(注) 1) 産業総数には印税業を含まない
資料 労働省統計調査部「毎月勤労統計調査」

第8表 常用労働者一人当平均月間現金給与額 (規模・産業別)
(昭和33年平均) (単位円)

産業	5人～29人			30人以上		
	現金給与総額	きまつて支給する給与	特別に支払われる給与	現金給与総額	きまつて支給する給与	特別に支払われる給与
調査産業総数	13,167	11,781	1,386	21,161	17,563	3,598
鉱業	11,267	10,824	443	23,786	20,004	3,782
建設業	13,188	12,217	971	17,994	15,651	2,343
製造業	10,944	10,295	649	19,180	16,055	3,125
卸売業・小売業	12,723	11,420	1,303	20,138	16,569	3,569
金融・保険業	18,360	14,577	3,783	28,885	21,905	6,980
運輸・通信業	19,735	16,792	2,943	24,858	20,604	4,254
電気・ガス・水道業	29,721	22,700	7,021	31,897	24,078	6,947

資料 労働省統計調査部「毎月勤労統計調査」

第9表 一人当平均月間きまつて支給する現金給与額
(規模1～4人)(産業・性・通勤住込別)(昭和32年7月)
(単位円)

産業	合計			男子			女子		
	合計	通勤	住込	合計	通勤	住込	合計	通勤	住込
総数	6,829	8,846	4,687	8,546	10,817	5,616	4,427	5,378	3,659
鉱業	9,504	9,560	8,313	10,104	10,188	8,139	6,221	6,030	8,833
建設業	8,137	10,185	4,040	8,282	10,522	4,016	5,689	5,815	4,979
製造業	7,299	8,309	5,339	8,515	10,042	5,725	4,791	4,957	4,430
卸売及び小売業	6,646	8,675	4,856	8,196	10,720	5,735	4,448	5,376	3,747
金融及び保険業	11,258	11,319	10,549	13,372	13,440	12,310	6,940	6,693	8,499
運輸通信及びその他の公益事業	12,886	14,047	9,972	13,451	14,827	10,176	7,180	7,337	6,334
サービス業	5,446	8,083	3,810	7,654	10,633	4,806	4,041	5,564	3,337

資料 労働省統計調査部「毎月勤労統計調査」

第10表 臨時及び日雇労働者1人1日平均現金給与額
(規模30人以上)(産業・年次別)
(単位円)

産業	昭和27年	28	29	30	31	32
調査産業総数	325	346	367	369	380	401
鉱業	294	302	309	313	341	369
建設業	318	329	344	345	359	380
卸売及び小売業	261	271	305	283	293	300
金融及び保険業	220	238	251	256	282	270
不動産業	360	376
運輸通信及びその他の公益事業	349	387	411	416	429	450
建設業	310	342	377	379	398	435

資料 労働省統計調査部「毎月勤労統計調査」

第 11 表 世 帯 数 (世帯業態・年次別) (単位 1000, %)

世帯業態	昭和28年	29	30	31	32
全国推定世帯数	17,180	17,337	18,963	19,823	20,704
耕地面積3反以上の世帯	5,025	4,774	5,102	5,186	5,359
事業世帯	2,969	2,707	2,975	3,055	3,354
兼業世帯	2,056	2,067	2,128	2,131	2,005
耕地面積3反未満の世帯	12,155	12,563	13,861	14,637	15,345
事業経営者世帯	2,189	2,364	2,481	2,682	2,803
常用勤労者世帯	8,066	7,056	8,039	8,810	9,469
日雇労働者世帯		1,248	1,260	1,263	1,057
家内労働者世帯		338	307	230	210
その他の世帯		1,900	1,556	1,774	1,654
全国推定世帯数	100.0	100.0	100.0	100.0	100.0
耕地面積3反以上の世帯	29.3	27.5	26.9	26.2	25.9
事業世帯	17.3	15.6	15.7	15.4	16.2
兼業世帯	12.0	11.9	11.2	10.8	9.7
耕地面積3反未満の世帯	70.7	72.5	73.1	73.8	74.1
事業経営者世帯	12.7	13.6	13.1	13.5	13.5
常用勤労者世帯	46.9	40.7	42.4	44.4	45.7
日雇労働者世帯		7.2	6.6	6.4	5.1
家内労働者世帯		2.0	1.6	1.2	1.0
その他の世帯		11.1	9.0	9.4	8.3

資料 厚生省統計調査部「厚生行政基礎調査」

第 12 表 世 帯 数 (世帯類型・年次別) (単位 1000, %)

世帯類型	昭和28年	29	30	31	32
全国推定世帯数	17,180	17,337	18,963	19,823	20,704
高齢者世帯	431	400	425	441	470
児童世帯	20	134	128	169	394
母子世帯	669	516	486	493	473
その他の世帯	16,060	16,237	17,924	18,721	19,367
全国推定世帯数	100.0	100.0	100.0	100.0	100.0
高齢者世帯	2.5	2.3	2.2	2.2	2.3
児童世帯	0.1	0.8	0.7	0.9	1.9
母子世帯	3.9	3.0	2.6	2.5	2.3
その他の世帯	93.5	93.9	94.5	94.4	93.3

資料 厚生省統計調査部「厚生行政基礎調査」

第 13 表 世 帯 数 (世帯種別・年次別) (単位 1000, %)

世帯種別	昭和28年	29	30	31	32
全国推計世帯数	17,180	17,337	18,963	19,823	20,704
被保護世帯	458	449	479	453	390
社会保険加入世帯	9,988	10,846	12,350	13,409	14,698
その他の世帯	6,734	6,042	6,135	5,961	5,616
全国推計世帯数	100.0	100.0	100.0	100.0	100.0
被保護世帯	2.7	2.6	2.5	2.3	1.9
社会保険加入世帯	58.1	62.6	65.1	67.6	71.1
その他の世帯	39.2	34.8	32.4	30.1	27.1

資料 厚生省統計調査部「厚生行政基礎調査」

第 14 表 全世帯1ヶ月間の消費支出金額 (全都市・年次別) (単位 円)

区 分	年 次				
	昭和28年	29	30	31	32
世帯数	3,816	3,839	3,934	3,943	3,983
世帯人員数	4.92	4.91	4.84	4.61	4.56
有業人員数	1.52	1.54	1.55	1.54	1.55
消費支出総額	21,381	22,678	23,211	23,958	25,608
食料費	10,374	10,995	10,891	10,786	11,368
住居費	1,165	1,224	1,331	1,625	1,819
光熱費	1,167	1,200	1,216	1,225	1,331
被服費	2,838	2,695	2,717	2,920	3,096
雑費	5,837	6,564	7,056	7,402	7,994
非消費支出総額	1,731	2,085	2,281	2,344	2,020
勤労所得税	920	1,105	1,166	1,179	825
その他の税	363	413	473	488	484
社会保障費	342	438	512	549	580
実支出以外の支出	3,024	3,832	4,627	5,512	6,194
貯蓄	1,063	1,358	1,851	2,301	2,706
保険掛金	617	723	837	935	1,003
借金返済	398	490	453	451	456
掛買払	862	1,151	1,258	1,440	1,623
現物総額	731	895	945	1,171	1,306

(注) 現物総額の数字は現物評価額を示し、それ以外は現物をふくまない。
資料 総理府統計局「家計調査年報」

第 15 表 勤労者世帯年平均 1 ヶ月間の収入と支出 (全都市)
(年次別)

項 目	実 数 (単位円)					比 率 (%)				
	28年	29年	30年	31年	32年	28年	29年	30年	31年	32年
世帯数	1,990	2,147	2,578	2,593	2,604	•	•	•	•	•
世帯人員数	4.79	4.80	4.71	4.47	4.44	•	•	•	•	•
有業人員数	1.44	1.46	1.45	1.46	1.45	•	•	•	•	•
収入総額	37,809	41,017	41,953	44,184	47,105	•	•	•	•	•
実収入総額	26,025	28,283	29,169	30,776	32,664	100.0	100.0	100.0	100.0	100.0
勤め先からの収入	24,237	26,305	27,080	28,567	30,418	93.1	93.0	92.8	92.8	93.1
世帯主収入	21,341	23,030	24,065	25,545	27,341	82.0	81.4	82.5	83.0	83.7
妻の収入	290	359	395	602	642	1.1	1.3	1.3	1.9	2.0
その他の世帯員収入	2,606	2,916	2,620	2,420	2,435	10.0	10.3	9.0	7.9	7.4
事業・内職収入	516	514	610	635	669	2.0	1.8	2.1	2.1	2.1
その他の実収入	1,272	1,464	1,479	1,574	1,577	4.9	5.2	5.1	5.1	4.8
実収入以外の収入	3,809	4,189	4,166	4,559	5,010	—	—	—	—	—
貯金引出	1,562	1,706	1,851	2,238	2,477	—	—	—	—	—
保険取金	195	237	257	162	128	—	—	—	—	—
借入金	749	764	509	484	474	—	—	—	—	—
掛	1,138	1,285	1,294	1,407	1,682	—	—	—	—	—
前月からの繰入金	7,966	8,537	8,614	8,844	9,424	—	—	—	—	—
記入不備	9	8	4	5	7	—	—	—	—	—
支出総額	37,809	41,017	41,953	44,184	47,105	•	•	•	•	•
実支出総額	24,687	26,428	26,786	27,543	28,946	•	•	•	•	•
消費支出総額	21,727	23,067	23,513	24,231	26,092	100.0	100.0	100.0	100.0	100.0
飲食費	9,774	10,501	10,465	10,399	10,937	45.0	45.5	44.5	42.9	41.9
住居費	1,292	1,345	1,434	1,748	1,993	5.9	5.8	6.1	7.2	7.6
光熱費	1,128	1,160	1,185	1,174	1,278	5.2	5.0	5.0	4.9	4.9
被服費	3,103	2,891	2,861	3,050	3,306	14.3	12.6	12.2	12.6	12.7
その他の諸費	6,430	7,170	7,568	7,860	8,578	29.6	31.1	32.2	32.4	32.9
非消費支出総額	2,960	3,361	3,273	3,312	2,854	—	—	—	—	—
実支出以外の支出	4,587	5,548	6,128	7,265	8,220	—	—	—	—	—
貯金	1,738	2,109	2,605	3,237	3,860	—	—	—	—	—
保険掛金	768	861	957	1,039	1,107	—	—	—	—	—
借金返済	722	812	660	667	676	—	—	—	—	—
掛	1,232	1,609	1,625	1,804	2,045	—	—	—	—	—
翌月への繰越金	8,526	9,031	9,034	9,370	9,932	—	—	—	—	—
記入不備	9	10	5	6	7	—	—	—	—	—
現物総額	764	949	985	1,205	1,347	—	—	—	—	—

(注) 1) 現物総額の数字は、現物評価額を示し、それ以外は現物を含まない。
2) 26年、27年、の数字は品目分類により、28年以降は用途分類による。
資料 総理府統計局「家計調査年報」

第 16 表 農家家計費 (全府県・年度別)

(単位 円)

項 目	昭和 26年度	27	28	29	30	31	32
調査戸数	5,482	5,389	5,415	5,452	5,442	5,458	5,534
世帯人員数	6.48	6.46	6.38	6.27	6.23	6.21	5.91
家計費							
飲食費	114,322	127,804	138,831	148,779	154,393	157,437	153,503
被服費	26,064	30,945	34,882	33,648	33,476	34,177	34,819
家計光熱費	12,098	13,410	14,128	14,560	14,439	14,590	15,111
住居費	20,993	26,267	31,372	36,165	36,467	37,656	35,621
保健衛生費	7,360	9,248	10,509	11,054	11,678	12,421	13,170
教養文化費	11,734	16,271	19,207	21,407	23,190	25,054	26,557
交際費	9,814	12,740	15,015	16,439	17,335	18,214	18,941
家計雑費	4,998	5,939	6,895	7,026	7,263	7,359	7,552
臨時費(婚姻・諸祝・葬儀)	7,145	9,703	11,587	12,179	13,053	13,096	13,425
計	214,528	252,327	282,428	301,257	311,294	320,004	318,888
記入洩	219	255	302	343	354	383	—
合計	214,747	252,582	282,728	301,600	311,648	320,387	318,888
贈支給額	1,567	1,724	1,800	1,873	1,857	1,863	1,609
差引(家族家計費)	213,180	250,858	280,928	299,727	309,791	318,524	317,090
総括計算							
(1) 農業所得	179,728	193,866	198,371	210,490	251,653	231,417	189,128
(2) 農業外所得	82,557	86,294	102,526	105,708	104,509	110,435	147,331
(3) 農家所得(1+2)	262,285	280,160	300,897	316,198	356,162	341,852	336,459
(4) 租税公課諸負担	22,755	24,645	24,874	27,118	30,644	30,729	25,467
(5) 税引所得(3-4)	239,530	255,515	276,023	289,080	325,518	311,123	310,992
(6) 被贈扶助等の収入	—	17,874	24,977	23,092	20,612	22,905	25,222
(7) 可処分所得額(5+6)	239,530	273,389	301,000	312,172	346,130	334,028	336,214
(8) 家族家計費	213,180	250,858	280,928	299,727	309,791	318,524	317,090
(9) 農家経済余剰(7-8)	26,350	22,531	20,072	12,445	36,339	15,504	19,124
(10) 農家経済余剰に加工すべき額	—	1,593	1,666	1,685	1,497	1,439	1,552
(11) 農家経済余剰から控除すべき額	2,551	3,557	6,781	5,526	4,914	7,822	9,459
加算額	—	—	238	132	152	61	933
偶発損失	489	678	1,145	715	617	565	681
資産処分差損失	—	—	1,450	1,519	1,741	1,547	1,560
資産処分による減少額	621	585	1,370	1,309	916	1,501	2,137
差引純余剰(9+10-11)	27,791	26,418	24,792	16,245	39,628	21,213	26,690

資料 農林省農林経済局統計調査部「農家経済調査報告」

第 17 表 分配国民所得 (年次別)

項目 年次	勤 勞 所 得			個 人 業 主 所 得			個 人 料 得 賃 貸 所 得
	賃 金 及 給 付	そ の 他	計	農 林 水 産 業	そ の 他	計	
昭和 9~11年平均	5.3	0.3	5.6	2.0	2.5	4.5	1.3
25 年 度	1,308.5	106.4	1,414.9	772.3	768.5	1,540.8	30.3
26 年 度	1,687.8	130.9	1,818.7	970.4	906.0	1,876.4	38.1
26 年 度	1,783.3	143.9	1,927.2	992.9	965.9	1,958.8	40.4
27 年 度	2,037.4	184.2	2,221.6	1,092.3	1,098.7	2,191.0	45.5
27 年 度	2,125.7	198.6	2,324.3	1,074.3	1,108.6	2,182.9	48.5
28 年 度	2,429.8	248.9	2,678.7	1,089.3	1,136.9	2,226.2	62.4
28 年 度	2,480.4	258.7	2,739.1	1,095.9	1,144.9	2,240.8	66.2
29 年 度	2,696.4	286.1	2,982.5	1,146.9	1,152.8	2,299.7	73.3
29 年 度	2,717.5	294.4	3,011.9	1,138.8	1,153.4	2,292.2	75.9
30 年 度	2,836.2	302.3	3,138.5	1,300.2	1,244.0	2,544.2	85.1
30 年 度	2,907.8	310.4	3,218.2	1,321.0	1,297.7	2,618.7	89.2
31 年 度	3,268.1	341.5	3,609.6	1,237.0	1,440.2	2,677.2	105.5
31 年 度	3,370.4	349.7	3,720.1	1,229.1	1,471.9	2,701.0	111.1
32 年 度	3,678.9	400.0	4,078.9	1,285.7	1,535.2	2,820.9	122.9
32 年 度	3,742.8	406.9	4,149.7	1,298.4	1,535.7	2,834.1	126.7

資料 経済企画庁「昭和32年度国民所得白書」

第 18 表 分配国民所得 (構成比・年次別)

項目 年次	勤 勞 所 得			個 人 業 主 所 得			個 人 料 得 賃 貸 所 得
	賃 金 及 給 付	そ の 他	計	農 林 水 産 業	そ の 他	計	
昭和 9~11年平均	(94.6)	(5.4)	38.9	(43.7)	(56.3)	31.3	9.1
25 年 度	(92.5)	(7.5)	41.8	(50.1)	(49.9)	45.6	0.9
26 年 度	(92.8)	(7.2)	41.8	(51.7)	(48.3)	43.2	0.9
26 年 度	(92.5)	(7.5)	42.6	(50.7)	(49.3)	43.3	0.9
27 年 度	(91.7)	(8.3)	44.8	(49.9)	(50.1)	44.2	0.9
27 年 度	(91.5)	(8.5)	45.7	(49.2)	(50.8)	42.9	1.0
28 年 度	(90.7)	(9.3)	47.7	(48.9)	(51.1)	39.4	1.1
28 年 度	(90.6)	(9.4)	47.7	(48.9)	(51.1)	39.0	1.1
29 年 度	(90.4)	(9.6)	49.9	(49.9)	(50.1)	38.4	1.2
29 年 度	(90.2)	(9.8)	50.0	(49.7)	(50.3)	38.1	1.3
30 年 度	(90.4)	(9.6)	48.4	(51.1)	(48.9)	39.2	1.3
30 年 度	(90.4)	(9.6)	48.2	(50.4)	(49.6)	39.3	1.3
31 年 度	(90.5)	(9.5)	48.9	(46.2)	(53.8)	36.3	1.4
31 年 度	(90.6)	(9.4)	48.8	(45.5)	(54.5)	35.4	1.5
32 年 度	(90.2)	(9.8)	49.3	(45.6)	(54.4)	34.1	1.5
32 年 度	(90.2)	(9.8)	49.8	(45.8)	(54.2)	34.0	1.5

資料 経済企画庁「昭和32年度国民所得白書」

(単位 10億円)

個 人 料 得 賃 貸 所 得	人 子 得	法 人 所 得				官 公 海 外 政 府 事 業 業 外 事 府 剩 余 等 の 純 所 得	(控除)政 府 と 消 費 者 の 負 債 利 子	合 計 (分 配 国 民 所 得)
		法 人 税	個 人 配 当	法 留	人 保			
1.3	0.3	0.6	0.3	1.3	0.4	△ 0	—	14.4
40.9	108.9	32.6	192.0	333.5	23.3	△ 2.2	—	3,381.5
51.7	194.8	52.0	276.2	523.0	41.4	△ 1.8	—	4,347.5
56.6	229.9	49.0	214.9	493.8	50.9	△ 2.5	—	4,525.2
73.5	231.3	51.2	156.1	438.6	42.9	△ 8.1	46.0	4,959.0
80.0	223.1	53.5	196.4	473.0	35.9	△ 11.0	48.7	5,084.9
104.8	221.6	60.4	304.6	586.6	62.9	△ 17.0	57.6	5,647.0
113.4	231.5	68.6	297.2	597.3	62.4	△ 11.1	60.4	5,747.7
138.8	256.6	74.2	202.4	533.2	54.9	△ 24.5	73.5	5,984.4
147.0	241.5	78.1	212.5	532.1	61.5	△ 28.5	71.0	6,021.1
176.2	232.7	84.4	255.9	573.0	67.3	△ 26.7	74.9	6,482.7
186.4	234.1	89.5	273.7	597.3	61.6	△ 25.3	75.2	6,670.9
209.2	281.5	118.8	425.8	826.1	59.5	△ 30.2	79.0	7,377.9
218.1	303.5	138.3	476.5	918.3	64.1	△ 32.3	80.1	7,620.3
250.6	401.2	141.7	468.3	1,011.2	115.5	△ 37.8	80.0	8,282.0
260.6	424.1	132.9	406.9	963.9	132.9	△ 38.9	88.1	8,340.9

(%)

個 人 料 得 賃 貸 所 得	人 子 得	法 人 所 得				官 公 海 外 政 府 事 業 業 外 事 府 剩 余 等 の 純 所 得	(控除)政 府 と 消 費 者 の 負 債 利 子	合 計 (分 配 国 民 所 得)
		法 人 税	個 人 配 当	法 留	人 保			
9.1	(27.4)	(45.2)	(27.4)	8.7	2.9	0	—	100.0
1.2	(32.6)	(9.6)	(57.8)	9.9	0.7	△ 0.1	—	100.0
1.2	(37.2)	(10.0)	(52.8)	12.0	0.9	△ 0.0	—	100.0
1.3	(46.6)	(9.9)	(43.5)	10.9	1.1	△ 0.1	—	100.0
1.5	(52.7)	(11.7)	(35.6)	8.8	0.9	△ 0.2	0.9	100.0
1.6	(47.2)	(11.3)	(41.5)	9.3	0.7	△ 0.2	1.0	100.0
1.9	(37.8)	(10.3)	(51.9)	10.4	1.1	△ 0.3	1.0	100.0
2.0	(38.8)	(11.4)	(49.8)	10.4	1.1	△ 0.2	1.1	100.0
2.3	(48.1)	(13.9)	(38.0)	8.9	0.9	△ 0.4	1.2	100.0
2.5	(45.4)	(14.7)	(39.9)	8.8	1.0	△ 0.5	1.2	100.0
2.7	(40.6)	(14.7)	(44.7)	8.8	1.0	△ 0.2	1.2	100.0
2.8	(39.2)	(15.0)	(45.8)	9.0	0.9	△ 0.4	1.1	100.0
2.8	(34.1)	(14.4)	(51.5)	11.2	0.8	△ 0.3	1.1	100.0
2.9	(33.1)	(15.1)	(51.8)	12.1	0.8	△ 0.4	1.1	100.0
3.0	(39.7)	(14.0)	(46.3)	12.2	1.4	△ 0.5	1.0	100.0
3.1	(44.0)	(13.8)	(42.2)	11.6	1.6	△ 0.5	1.1	100.0

第 19 表 国民総支出 (年次別)

年次	項目	内 訳					国内民間 総資本 形成	内 訳		
		個人消 費支出	飲食費	被服費	光熱費	住居費		雑 費	個人住宅	生産者 耐久施設
昭和9~11年 平均		11.0	4.4	1.1	0.5	1.3	3.7	2.6	0.2	1.6
25年度		2,397.3	1,485.6	202.9	96.6	149.1	463.1	818.1	59.8	389.9
26年度		2,863.2	1,733.4	265.8	112.9	173.3	577.8	1,264.6	64.0	616.4
27年度		3,018.2	1,806.9	278.8	121.5	187.5	623.5	1,252.1	71.5	609.9
28年度		3,511.4	2,015.7	339.9	138.3	248.1	769.4	1,138.7	93.4	653.5
29年度		3,679.0	2,094.5	353.9	145.1	262.5	823.0	1,204.0	96.0	712.6
30年度		4,216.9	2,355.4	385.0	163.7	315.9	996.9	1,338.9	121.3	799.9
31年度		4,351.5	2,411.8	391.9	173.0	326.2	1,048.6	1,335.2	126.8	800.7
32年度		4,667.7	2,580.4	390.1	189.2	362.5	1,145.5	1,243.9	132.6	797.3
33年度		4,733.7	2,610.5	386.2	186.9	372.6	1,177.5	1,159.5	132.7	762.2
34年度		4,973.2	2,674.2	400.5	192.0	402.9	1,303.6	1,382.0	138.8	734.5
35年度		5,076.0	2,698.2	409.5	195.2	417.4	1,355.7	1,375.3	142.0	778.4
36年度		5,359.7	2,786.1	444.5	200.3	471.6	1,457.2	1,887.8	163.8	1,209.8
37年度		5,436.0	2,814.2	448.7	204.8	483.0	1,485.3	2,241.7	169.0	1,371.6
38年度		5,798.2	2,957.7	485.9	223.2	518.0	1,613.4	2,698.6	205.4	1,674.5
39年度		5,876.9	2,986.8	491.5	227.3	531.6	1,639.7	2,364.9	213.8	1,673.8

資料 経済企画庁「昭和32年度国民所得白書」

第 20 表 国民総支出 (構成比・年次別)

年次	項目	内 訳					国内民間 総資本 形成	内 訳		
		個人消 費支出	飲食費	被服費	光熱費	住居費		雑 費	個人住宅	生産者 耐久施設
昭和9~11年 平均		65.4	(40.0)	(10.1)	(4.7)	(11.2)	(34.0)	15.8	(8.7)	(62.5)100.0
25年度		60.7	(62.0)	(8.5)	(4.0)	(6.2)	(19.3)	20.7	(7.3)	(47.7)100.0
26年度		56.1	(60.5)	(9.3)	(3.9)	(6.1)	(20.2)	24.7	(5.1)	(48.7)100.0
27年度		55.4	(59.9)	(9.2)	(4.0)	(6.2)	(20.7)	20.7	(5.7)	(48.7)100.0
28年度		59.7	(57.4)	(9.7)	(3.9)	(7.1)	(21.9)	19.4	(8.2)	(57.4)100.0
29年度		60.1	(56.9)	(9.6)	(4.0)	(7.1)	(22.4)	23.0	(8.0)	(59.2)100.0
30年度		61.5	(55.9)	(9.1)	(3.9)	(7.5)	(23.6)	19.6	(9.1)	(59.7)100.0
31年度		61.4	(55.4)	(9.0)	(4.0)	(7.5)	(24.1)	19.7	(9.5)	(60.0)100.0
32年度		63.3	(55.3)	(8.4)	(4.0)	(7.8)	(24.5)	16.8	(10.7)	(64.1)100.0
33年度		63.4	(55.1)	(8.2)	(3.9)	(7.9)	(24.9)	18.9	(11.5)	(55.7)100.0
34年度		61.6	(53.8)	(8.0)	(3.9)	(8.1)	(26.2)	17.1	(10.0)	(53.1)100.0
35年度		61.9	(53.2)	(8.1)	(3.8)	(8.2)	(26.7)	16.8	(10.3)	(56.6)100.0
36年度		60.4	(52.0)	(8.3)	(3.7)	(8.8)	(27.2)	21.3	(8.7)	(64.1)100.0
37年度		58.9	(51.8)	(8.2)	(3.8)	(8.9)	(27.3)	24.3	(7.5)	(61.2)100.0
38年度		57.4	(51.0)	(8.4)	(3.9)	(8.9)	(27.8)	26.7	(7.6)	(62.1)100.0
39年度		58.5	(50.8)	(8.4)	(3.9)	(9.0)	(27.9)	23.5	(9.0)	(70.8)100.0

資料 経済企画庁「昭和32年度国民所得白書」

(単位 10億円)

内 訳		在庫品 増加	内 訳		経常海 外余剰	政府財貨 とサービ ス購入	内 訳		合計 (国民 総支出)
法人企業	個人企業		法人企業	個人企業			中央	地方	
1.3	0.3	0.8	0.5	0.3	0	3.1	1.9	1.2	16.7
284.8	105.1	368.4	244.9	123.5	104.8	626.5	241.6	384.9	3,946.7
489.4	127.0	584.2	426.3	157.9	154.8	821.5	368.9	452.6	5,104.1
476.9	133.0	570.7	404.2	166.5	209.4	964.5	435.9	528.6	5,444.2
488.4	165.1	391.8	224.7	167.1	133.8	1,099.5	493.9	605.6	5,883.4
543.9	168.7	395.4	232.9	162.5	79.5	1,155.5	521.9	633.6	6,118.0
618.4	181.5	417.7	252.3	165.4	14.2	1,284.0	641.0	643.0	6,854.0
617.0	183.7	407.7	239.8	167.9	△ 12.5	1,410.6	699.6	711.0	7,084.8
605.1	192.2	314.0	156.8	157.2	71.7	1,396.0	692.8	703.2	7,379.3
569.8	192.4	264.6	112.4	152.2	130.2	1,438.4	676.0	762.4	7,461.8
556.6	177.9	508.7	184.2	324.5	134.4	1,581.2	822.3	758.9	8,070.8
604.5	173.9	454.9	265.2	189.7	141.3	1,604.1	872.7	731.4	8,196.7
1,014.2	195.6	514.2	521.0	△ 6.8	20.1	1,606.4	842.2	764.2	8,874.0
1,169.2	202.4	701.1	598.5	102.6	△ 100.7	1,654.5	865.5	789.0	9,231.5
1,453.2	221.3	818.7	577.0	241.7	△ 175.4	1,776.5	929.8	846.7	10,097.9
1,448.3	225.5	477.3	336.4	140.9	△ 54.0	1,858.6	978.2	880.4	10,046.4

(%)

内 訳		在庫品 増加	内 訳		経常海 外余剰	政府の財 貨とサー ビス購入	内 訳		合計 (国民 総支出)
法人企業	個人企業		法人企業	個人企業			中央	地方	
79.5	20.5	(28.5)100.0	61.6	38.4	0.1	18.7	(61.1)	(39.9)	100.0
73.0	27.0	(45.0)100.0	66.5	33.5	2.7	15.9	(38.6)	(61.4)	100.0
79.4	20.6	(46.2)100.0	73.0	27.0	3.0	16.1	(44.9)	(55.1)	100.0
78.2	21.8	(45.6)100.0	70.8	29.2	3.9	17.7	(45.2)	(54.8)	100.0
74.7	25.3	(54.4)100.0	57.4	42.6	1.2	18.7	(44.9)	(55.1)	100.0
76.3	23.7	(32.8)100.0	58.9	41.1	1.3	18.9	(45.2)	(54.8)	100.0
77.3	22.7	(31.2)100.0	60.4	39.6	0.2	18.7	(49.9)	(50.1)	100.0
77.1	22.9	(30.5)100.0	58.8	41.2	△ 0.2	19.9	(49.6)	(50.4)	100.0
75.9	24.1	(25.2)100.0	49.9	50.1	1.0	18.9	(49.6)	(50.4)	100.0
74.8	25.2	(22.8)100.0	42.5	57.5	1.7	19.3	(47.0)	(53.0)	100.0
75.8	24.2	(36.9)100.0	36.2	63.8	1.7	19.6	(52.0)	(48.0)	100.0
77.7	22.3	(33.1)100.0	58.3	41.7	1.7	19.6	(54.4)	(45.6)	100.0
83.8	16.2	(27.2)100.0	101.3	△ 1.3	0.2	18.1	(52.4)	(47.6)	100.0
85.2	14.8	(31.8)100.0	85.4	14.6	△ 1.1	17.9	(52.3)	(47.7)	100.0
86.8	13.2	(30.3)100.0	70.4	29.6	△ 1.7	17.6	(52.3)	(47.7)	100.0
86.5	13.5	(20.2)100.0	70.5	29.5	△ 0.5	18.5	(52.6)	(47.4)	100.0

第 21 表 實質國民所得 (年次別)

年次	1	2	3	4	5	6	7
	分配國民所得	同指數	同前年對比	總人口	同指數	同前年對比	1人當名目所得
昭和 9~11年平均	10億円 14.4	1.0	—	1000人 68,647	100.0	—	(1÷4)円 210
25年度	3,381.5	234.8	123.5	83,167	121.3	101.8	40,659
26曆年	4,347.5	301.9	—	84,150	122.6	—	51,664
26年度	4,525.2	314.2	133.8	84,475	123.1	101.5	53,565
27曆年	4,959.0	344.4	114.1	85,442	124.5	101.5	58,039
27年度	5,084.9	353.1	112.4	85,750	124.9	101.5	59,299
28曆年	5,647.0	392.4	113.9	86,642	126.2	101.4	65,176
28年度	5,747.7	399.1	113.0	86,483	126.7	101.4	66,078
29曆年	5,984.4	415.6	106.0	87,942	128.1	101.5	68,049
29年度	6,021.1	418.1	104.8	88,200	128.5	101.4	68,266
30曆年	6,482.7	450.2	108.3	88,992	129.6	101.2	72,846
30年度	6,670.9	463.3	110.8	89,242	130.3	101.2	74,751
31曆年	7,377.9	512.4	113.8	89,975	131.1	101.1	81,999
31年度	7,620.3	529.2	114.2	90,200	131.3	101.1	84,482
32曆年	8,282.0	575.1	112.3	90,825	132.3	100.9	91,186
32年度	8,340.9	579.2	109.5	91,050	132.6	100.9	91,608

資料 經濟企画庁「昭和32年度國民所得白書」

第 22 表 實質個人消費支出 (年次別)

年次	1	2	3	4	5	6	7
	個人消費支出	同指數	同前年對比	總人口	同指數	同前年對比	1人當名目個人消費支出
昭和 9~11年平均	(10億円) 11.0	1.00	—	(1,000人) 68,647	100.0	—	(1÷4)円 160
25年度	2,397.3	217.9	106.0	83,167	121.3	101.8	28,825
26曆年	2,863.2	260.3	—	84,150	122.6	—	34,025
26年度	3,018.2	274.7	125.9	84,475	123.1	101.5	35,729
27曆年	3,511.4	319.2	122.6	85,442	124.5	101.5	41,097
27年度	3,679.0	334.5	121.9	85,750	124.9	101.5	42,904
28曆年	4,216.9	383.4	120.1	86,642	126.2	101.4	48,670
28年度	4,351.5	395.6	118.3	86,983	126.7	101.4	50,027
29曆年	4,667.7	424.3	110.7	87,942	128.1	101.5	53,077
29年度	4,733.7	430.3	108.8	88,200	128.5	101.4	53,670
30曆年	4,373.2	452.1	106.5	88,992	129.6	101.2	55,884
30年度	5,076.0	461.5	107.2	89,242	130.3	101.2	56,879
31曆年	5,359.7	487.2	107.8	89,975	131.1	101.1	59,569
31年度	5,436.0	494.2	107.1	90,200	131.3	101.1	60,266
32曆年	5,798.2	527.1	108.2	90,825	132.3	100.9	63,839
32年度	5,876.9	534.3	108.1	91,050	132.6	100.9	64,546

資料 經濟企画庁「昭和32年度國民所得白書」

8	9	10	11	12	13	14	15	16
同指數	同前年對比	物價指數	實質國民所得	同指數	同前年對比	1人當實質所得	同指數	同前年對比
			(1÷10) (10億円)			(7÷10)円		
1.0	—	1.00	14.4	100.0	—	210	100.0	—
193.6	121.4	241.7	14.0	97.2	119.0	168	80.1	117.2
246.0	—	286.9	15.2	105.2	—	180	85.7	—
255.1	131.7	293.4	15.4	107.1	110.2	183	86.9	108.7
276.4	112.3	299.2	16.6	115.1	109.4	194	92.4	107.7
282.4	110.7	300.5	16.9	117.5	109.7	197	94.0	108.2
310.4	112.3	315.9	17.9	124.1	107.9	206	98.2	106.5
314.7	111.4	321.7	17.9	124.1	105.6	206	98.2	104.2
324.0	104.4	327.8	18.3	126.8	102.1	208	98.9	100.6
325.1	103.3	327.1	18.4	127.8	103.0	209	99.4	101.6
346.9	107.1	327.2	19.8	137.6	108.2	223	106.0	107.2
356.0	109.5	327.8	20.4	141.3	110.6	228	108.6	109.4
390.5	112.6	336.5	21.9	152.3	110.7	244	116.0	109.6
402.3	113.0	340.4	22.4	155.5	110.0	248	118.2	108.9
434.2	111.2	346.6	23.9	165.9	109.0	263	125.3	108.1
436.2	108.4	345.1	24.2	167.8	108.0	265	126.4	107.1

8	9	10	11	12	13	14	15	16
同指數	同前年對比	物價指數	實質個人消費支出	同指數	同前年對比	1人當實質個人消費支出	同指數	同前年對比
			(1÷10) (10億円)			(7÷10)円		
1.0	—	1.00	11.0	100.0	—	160	100.0	—
180.2	104.2	237.9	10.1	91.6	108.4	121	75.7	106.7
212.7	—	269.0	10.6	96.8	—	126	79.1	—
223.3	124.0	273.4	11.0	100.4	109.6	131	81.7	107.9
256.9	120.8	282.0	12.5	113.2	117.0	146	91.1	115.2
268.1	120.1	284.6	12.9	117.5	117.1	151	94.2	115.4
304.2	118.4	302.8	13.9	126.6	111.8	161	100.5	110.4
312.7	116.6	309.5	14.1	127.8	108.8	162	101.0	107.2
331.7	109.1	322.8	14.5	131.5	103.8	164	102.4	102.3
335.4	107.3	323.8	14.6	132.9	104.0	166	103.6	102.6
349.3	105.3	323.8	15.4	139.6	106.2	173	107.9	105.0
355.5	106.0	323.6	15.7	142.6	107.3	176	109.9	106.1
372.3	106.6	326.3	16.4	149.3	106.9	183	114.1	105.8
376.7	106.0	328.3	16.6	150.5	105.6	184	114.7	104.5
393.0	107.2	335.1	17.3	157.3	105.3	191	119.1	104.4
403.4	107.1	335.7	17.5	159.1	105.7	192	120.7	104.8

第 23 表 貯蓄性向と消費性向 (年次別)
 単位(昭和9~11年100万円)
 (昭和25年以後10億円)

年次	1	2	3	4	5	6	7	8	9	10
	個人可処分所得	個人消費支出	個人貯蓄	平均消費性向(2÷1)	平均貯蓄性向(3÷1)	個人可処分所得対前年増加額	個人消費支出対前年増加額	個人貯蓄対前年増加額	限界消費性向(7÷6)	限界貯蓄性向(8÷6)
昭和9~11年平均	12,933	10,962	1,971	84.8	15.2	—	—	—	—	—
25年度	2,781.9	2,397.3	384.6	86.2	13.8	563.9	136.2	427.7	24.2	75.8
26暦年	3,522.2	2,863.2	659.0	81.3	18.7	—	—	—	—	—
26年度	3,729.0	3,018.2	710.8	80.9	19.1	947.1	620.9	326.2	65.6	34.4
27暦年	4,257.1	3,511.4	745.7	82.5	17.5	734.9	648.2	86.7	88.2	11.8
27年度	4,358.0	3,679.0	679.0	84.4	15.6	629.0	660.8	△31.8	105.0	△5.0
28暦年	4,774.0	4,216.9	557.1	88.3	11.7	516.9	705.5	△188.6	136.5	△36.5
28年度	4,865.0	4,351.5	513.5	89.4	10.6	507.0	672.5	△165.5	132.7	△32.7
29暦年	5,252.1	4,667.7	584.4	88.9	11.1	478.1	450.8	27.3	94.3	5.7
29年度	5,308.2	4,733.7	574.5	89.2	10.8	443.2	382.2	61.0	86.2	13.8
30暦年	5,734.0	4,973.2	760.8	86.7	13.3	481.9	305.5	176.4	63.4	36.6
30年度	5,895.2	5,076.0	819.2	86.1	13.9	587.0	342.3	244.7	58.3	41.7
31暦年	6,383.2	5,359.7	1,023.5	84.0	16.0	649.2	386.5	262.7	59.5	40.5
31年度	6,542.6	5,436.0	1,106.6	83.1	16.9	647.4	360.0	287.4	55.6	44.4
32暦年	7,062.2	5,798.2	1,264.0	82.1	17.9	679.0	438.5	240.5	64.6	35.4
32年度	7,175.6	5,876.9	1,298.7	81.9	18.1	633.0	440.9	192.1	69.7	30.3

〔注〕個人貯蓄は個人可処分所得—個人消費支出によつた
 資料 経済企画庁「昭和32年度国民所得白書」

第 24 表 一般会計歳入歳出 (年度別)
 (単位 1,000円)

項目	昭和29年度	30	31	32	33(予算額)
歳入総額	1,185,060,351	1,126,387,004	1,232,513,863	1,399,858,141	1,312,131,164
租税および印紙収入	798,402,313	795,958,009	950,214,401	1,049,918,148	1,025,913,000
租 税	776,530,527	772,646,934	921,691,871	1,016,257,312	987,141,000
印紙収入	21,871,786	23,311,076	28,522,529	33,660,835	38,772,000
専売納付金	125,654,083	114,275,753	114,782,329	112,435,174	117,016,996
官業益金および官業収入	12,683,589	13,784,647	13,602,258	14,554,558	15,206,387
政府資金整理収入	5,065,010	8,318,649	10,755,270	10,149,425	10,523,378
雑収入	41,399,913	49,751,004	48,118,697	39,491,858	43,194,991
前年度剰余金収入	201,855,444	144,298,942	95,040,909	163,308,977	100,176,412
歳出総額	1,040,761,410	1,018,169,392	1,069,204,886	1,187,675,982	1,312,131,164
国家機関費	111,875,309	110,582,046	115,721,313	127,024,698	118,021,287
地方財政費	140,747,761	159,877,640	178,285,841	196,034,510	225,328,117
防衛関係費	154,699,271	135,967,725	134,492,431	152,972,662	149,591,341
対外処理費	6,824,393	11,647,012	11,097,324	22,665,590	26,321,538
終戦善後処理費	321,610	(a) 10,278	13,932	—	—
国土保全および開発費	142,137,660	132,079,607	137,743,797	168,538,909	187,318,973
産業経済費	85,120,099	67,705,052	87,486,620	84,545,598	76,649,398
教育文化費	118,590,893	124,878,361	132,731,087	153,752,479	162,221,943
社会保障関係費	136,887,533	140,029,392	136,757,603	147,723,925	158,703,427
社会保険費	24,357,282	25,418,179	26,909,950	31,233,868	35,017,868
生活保護費	35,528,169	37,157,197	35,662,916	36,507,597	38,223,069
社会福祉費	7,382,930	7,236,756	7,615,817	8,973,411	11,880,033
住宅対策費	17,335,651	18,424,151	10,386,787	12,768,093	10,761,385
援 護 費	12,834,270	7,665,174	7,860,653	7,429,662	7,522,165
失業対策費	15,212,361	19,778,028	21,802,384	23,290,437	25,618,194
保健衛生費	23,397,973	23,171,139	24,062,753	26,068,626	26,322,172
移民振興費	377,771	491,893	828,157	829,539	1,001,426
その他	1,833,959	1,286,821	1,628,222	622,687	2,357,115
恩 給 費	100,234,542	88,809,219	93,704,409	97,634,572	104,727,478
文官恩給費	14,789,113	15,277,564	15,889,050	16,485,582	18,045,072
旧軍人遺族等恩給費	84,057,747	72,242,326	76,540,284	79,878,522	85,374,563
その他	1,387,681	1,289,328	1,275,074	1,270,468	1,307,843
国 債 費	40,261,860	44,217,964	38,072,158	35,178,981	67,200,693
予 備 費	—	—	0	0	8,000,000
そ の 他	3,060,479	2,365,098	3,098,318	1,604,059	28,046,969

〔注〕1) 昭和29年度~32年度決算であり 昭和33年度は予算額
 2) (a) 繰上処理費のみを示す
 資料 大蔵省主計局「決算書」

第 25 表 国民総支出と財政規模 (年度別) (単位 100万円)

項 目	昭和28年度	29	30	31	32	33
A. 国民総支出(10億円)	7,084.8	7,461.8	8,229.8	9,287.8	10,017.0	10,247.0
B. 一般会計歳出額	1,017,164	1,040,761	1,018,169	1,069,204	1,184,613	1,312,131
C. 財政投融資(億円)	2,883	2,693.5	2,886.3	3,096.4	3,523.5	3,995
D. 整理特別会計	58,468	211,921	261,302	267,929	338,883	414,885
E. 重複額控除	45,665	177,356	202,210	238,381	255,133	319,402
F. 差引支出純計	1,318,267	1,344,676	1,365,891	1,408,392	1,620,713	1,807,114
F/A(%)	18.6	18.0	16.6	15.2	16.2	17.6
G. 地方財政支出	1,036,200	1,129,000	1,136,900	1,226,600	1,147,115	1,237,173
G/A(%)	14.6	15.1	13.8	13.2	11.5	12.1
H. 国と地方の重複分	537,227	550,492	575,912	599,887	584,738	619,414
地方交付税等	137,930	149,851	182,105	188,679	232,838	256,185
国庫支出金	290,034	305,088	295,378	295,111	295,600	308,238
地方債	106,847	94,589	96,928	113,587	52,000	49,000
その他	2,416	964	1,501	2,510	4,300	5,991
I. 国と地方の歳出純計	1,817,240	1,923,175	1,926,879	2,070,476	2,183,090	2,424,873
I/A(%)	25.6	25.8	23.4	22.3	21.8	23.7

(注) 1) 31年度まで決算額、実績額、32年度以降は予算額。ただし国民総支出は31年度まで実績、32年度以降推計
2) 地方財政支出額は31年度まで純計、32年度以降財政計画額
資料 大蔵省主計局

第 26 表 国税および地方税 (種類・年度別) (単位 100万円)

項 目	昭和25年度	26	27	28	29	30	31	32
国税及び地方税計	759,130	995,408	1,150,797	1,278,574	1,299,972	1,318,381	1,536,620	1,662,288
国 税	570,849	723,144	843,031	942,521	934,083	936,892	1,086,774	1,201,775
直接税	313,625	424,987	475,671	507,308	496,176	481,120	576,655	628,867
所得税	220,134	225,672	269,919	292,294	285,632	278,675	304,945	251,787
法人税	83,790	183,881	186,008	198,882	200,252	192,121	259,808	364,066
相続税	2,694	2,881	2,764	3,378	4,255	5,563	7,083	8,237
富裕税	516	962	2,233	1,143	274	167	—	—
再評価税	6,403	11,532	14,178	10,992	5,636	4,306	4,566	4,552
その他	88	59	569	619	127	288	253	225
間接税	246,101	285,784	351,917	412,458	412,228	428,317	475,036	532,238
その他	11,123	12,373	15,443	22,755	25,679	27,455	35,083	40,670
地方税	188,281	272,264	307,766	336,053	365,889	381,489	449,846	460,513
直接税	156,437	229,793	257,261	283,773	298,391	307,390	355,748	364,022
間接税	29,742	40,761	49,142	50,716	63,519	67,324	82,946	89,154
その他	2,102	1,709	1,363	1,564	3,979	6,775	11,152	7,337

(注) 資料 大蔵省主計局「税制主要参考資料集」

第 27 表 国民所得に対する所得税負担 (年度別)

区 分	国民所得 (A)	納税者の所得 (B)	所得税額 (課税額) (C)	所得税の負担率	
				課税他国 B/A	C/A C/B
I. 勤 労 所 得				%	%
昭和 9~11年	55.86	7.40	0.21	13.2	0.4
25	14,149	11,001	1,244	77.8	8.8
26	19,272	13,791	1,494	71.6	7.8
27	23,243	16,183	1,633	69.6	7.0
28	27,391	19,403	1,808	70.8	6.6
29	30,119	21,958	1,965	72.9	6.5
30	32,181	22,862	1,892	69.3	5.9
31	37,250	25,448	2,047	66.1	5.5
32	42,590	26,990	1,518	69.2	3.6
33	45,020	30,333	1,567	67.4	3.5
II. 個人業主所得					
昭和 9~11年	43.86	8.58	0.33	19.6	0.8
25	15,049	5,583	791	37.1	5.3
26	19,000	6,305	787	33.2	4.1
27	21,110	6,511	756	30.8	3.6
28	21,410	5,427	638	25.3	3.0
29	21,991	5,684	571	25.8	2.6
30	24,997	6,216	544	24.7	2.2
31	25,678	5,696	532	22.1	2.1
32	26,400	5,764	407	19.7	1.5
33	26,170	5,930	376	22.7	1.4
III. 合 計 (1)	99.72	15.98	0.54	16.0	0.5
昭和 9~11年					
25	29,198	16,584	2,035	56.8	7.1
26	38,272	20,096	2,281	52.5	6.0
27	44,353	22,694	2,389	51.2	5.4
28	48,801	24,830	2,446	50.9	5.0
29	52,110	27,642	2,536	53.0	4.9
30	57,178	29,078	2,436	50.0	4.3
31	62,928	31,144	2,579	48.5	4.1
32	68,990	32,754	1,925	47.9	2.8
33	71,190	36,263	1,943	50.9	2.7
IV. 合 計 (2)	132.73	—	1.10	—	0.8
昭和 9~11年					
25	30,699	—	2,157	—	7.0
26	40,465	—	2,429	—	6.0
27	47,212	—	2,682	—	5.7
28	52,841	—	2,797	—	5.3
29	57,197	—	2,907	—	5.1
30	63,106	—	2,791	—	4.4
31	69,457	—	2,989	—	4.3
32	75,910	—	2,391	—	3.1
33	78,450	—	2,427	—	3.1

(注) 1) 個人国民所得は経済企画庁推計分派国民所得により、すべての年度の計数である。
なお、昭和32年度の国民所得については、昭和33年1月推計のものによつた。
2) 納税者の所得及び税額は、昭和25~31年は最終課税実績、昭和32、33年は予算による計数である。
3) 勤労所得の「納税者の所得」は給与所得控除前の支給金額である。
4) 合計の(1)は勤労所得と個人業主所得との計、合計の(2)はその他の所得を加えた国民所得(個人分)の総額に対する所得税負担率である。
資料 大蔵省主計局「税制主要参考資料集」

第 28 表 所得税の納税者数及び税負担等の比較

区 分	納税人員 (A)	控除前所得額 (B)	賦課税額 (C)	1人当所得 (B/A)	1人当税額 (C/A)	負担率 (C/B)
	(千人)	(百万円)	(百万円)	(千円)	(千円)	(%)
源泉所得税						
勤労所得者						
昭和25年	9,936	1,100,075	124,357	110.7	12.5	11.3
26	9,067	1,379,097	149,398	152.0	16.5	10.8
27	8,655	1,618,273	163,302	187.0	18.9	10.1
28	8,301	1,940,303	180,818	233.7	21.8	9.3
29	8,921	2,195,778	196,548	246.1	21.9	8.9
30	8,558	2,286,158	189,209	267.1	22.1	8.3
31	8,703	2,544,754	204,716	292.4	23.5	8.0
32	8,488	2,698,999	151,758	318.0	17.9	5.6
33	8,718	3,033,260	156,731	347.9	17.9	5.2
その他						
昭和25年	—	42,503	5,907	—	—	13.9
26	—	56,010	7,084	—	—	12.6
27	—	160,212	23,425	—	—	14.6
28	—	214,200	29,845	—	—	13.9
29	—	262,706	30,713	—	—	11.7
30	—	270,538	28,149	—	—	10.4
31	—	314,664	28,765	—	—	9.1
32	—	402,042	36,154	—	—	9.0
33	—	519,107	43,513	—	—	8.4
申告所得税						
昭和25年	4,335	662,723	85,441	152.9	19.7	12.9
26	3,508	756,019	86,374	215.5	24.6	11.4
27	2,932	761,215	81,515	259.6	27.8	10.7
28	2,167	679,795	69,002	313.7	31.8	10.2
29	2,274	750,382	63,451	330.0	27.9	8.5
30	2,433	837,974	61,743	344.1	25.4	7.4
31	2,174	832,429	65,449	382.9	30.1	7.9
32	2,129	875,689	51,177	411.3	24.0	5.8
33	2,157	979,285	42,447	454.0	19.7	4.3
合 計						
昭和25年	14,271	1,739,029	215,705	121.9	15.1	12.4
26	12,575	2,050,273	242,856	163.0	19.3	11.8
27	11,587	2,440,742	268,242	210.6	23.1	10.7
28	10,468	2,705,137	279,665	258.4	26.7	10.3
29	11,195	3,058,790	290,712	273.2	26.0	9.5
30	10,993	3,178,836	279,101	289.2	25.4	8.8
31	10,877	3,431,769	298,930	315.5	27.5	8.7
32	10,617	3,769,940	239,089	355.1	22.5	6.3
33	10,875	4,150,819	242,691	380.6	22.3	5.8

(注) 1) 所得金額及び賦課税額は第17表に掲げたものと同様である。
 2) 申告分中の税額の外書は、源泉徴収税額控除及び配当控除額である。
 3) 申告分中源泉で課税されるものがあるため、合計の人員には若干重複する部分がある。
 資料 大蔵省主税局「税制主要参考資料集」

第 29 表 市町村税納税義務者数調 (昭和33年度全国計)

(昭和33年7月1日現在)

区 分	市町村数	個人均等割		法人均等割納税義務者		所得割納税義務者数	法人税割納税義務者数	固定資産税納税義務者数
		納税義務者数	地方税法第81条の規定による軽減額	法人の納税義務者数	法人でない社団等の納税義務者数			
人口50万以上の市	7	4,482,010	22,364	189,843	759	3,027,640	175,828	2,934,538
人口5万以上50万未満の市	253	7,892,350	64,684	181,465	2,370	4,050,528	132,309	5,389,150
人口5万未満	253	2,765,323	18,543	41,975	437	1,289,369	28,097	2,125,269
町 村	3,164	9,795,648	81,239	72,104	675	4,538,875	55,560	8,482,870
合 計	3,677	24,935,331	186,830	485,387	4,241	12,906,412	391,794	18,931,827

(注) 資料 自治庁税務局「市町村税課税状況等の調」

第二 社会保障関係総費用

第 30 表 社会保障関係費と国民所得及び国家財政との比較(%)

年 度	分配国民所得に対する総費用			国家財政に対する国庫負担額		
	狭義の社会保障	広義の社会保障	社会保障および関連制度	狭義の社会保障	広義の社会保障	社会保障および関連制度
昭和25年度	4.42	4.90	5.15	5.99	6.36	7.19
26	4.26	4.72	4.98	6.12	6.49	7.46
27	4.79	5.64	5.88	6.39	8.16	9.46
28	5.06	6.45	6.77	7.12	12.16	13.30
29	5.87	7.64	8.01	8.69	15.73	17.14
30	5.88	7.57	8.04	8.91	16.11	18.12
31	5.27	6.87	7.46	8.76	16.39	19.29
32	5.57	7.22	7.82	8.08	15.74	18.51
33	6.17	7.89	8.39	8.36	16.77	18.78

(注) 第31表参照

第 31 表 社会保障関係年度別総費用 (年度別)

区		分		昭和25年度	26	27	
社会保障関係制度(予算総費用)	社会保障及び関連制度	広義の社会保障	1	社会保険	113,984	145,469	186,224
			2	国家扶助	20,819	26,593	31,021
			3	医療及び公衆衛生	10,437	15,184	19,582
			4	社会福祉	4,297	5,612	6,539
			5	小計(1~4)	149,537	192,858	243,365
		狭義の社会保障	6	恩給	13,852	17,744	23,025
			7	軍人恩給及び遺家族援護	—	—	18,368
			8	留守家族引揚者援護	2,352	2,783	2,170
			9	累計(5~8)	165,741	213,385	286,928
		失業対策	10	失業対策	8,258	11,886	12,235
			11	住宅施設(第二種)	—	—	—
			12	累計(9~11)	173,999	225,271	299,163
同上的うちの国庫負担額	社会保障及び関連制度	広義の社会保障	1	社会保険	(12,228)	(13,158)	(17,222)
			2	国家扶助	17,491	20,757	26,603
			3	医療及び公衆衛生	16,352	21,080	24,630
			4	社会福祉	7,615	9,769	11,899
			5	小計(1~4)	3,643	4,551	5,798
		狭義の社会保障	6	恩給	(39,838)	(48,558)	(59,549)
			7	軍人恩給及び遺家族援護	45,101	56,157	68,930
			8	留守家族引揚者援護	(92)	(142)	(161)
			9	累計(5~8)	5,123	6,433	8,157
		失業対策	10	失業対策	—	—	18,368
			11	住宅施設(第二種)	2,352	2,783	2,170
			12	累計(9~11)	(42,282)	(51,483)	(80,248)
				52,576	65,373	97,625	
				5,508	7,759	8,002	
				—	—	—	
				(47,790)	(59,242)	(88,250)	
				58,084	73,132	105,627	

1) 社会保障関係制度の費用は、社会保障の範囲をいかに限定するかというこもその算定方法によつて著しく違つてくる区分して整理集計したもので一応の試算である。
 2) 恩給の総費用は地方公務員も含む。
 3) 国庫負担額における括弧内の数字は、才出予算額のうち、国が事業主の立場で負担する額を差引いたいわゆる純粋な国の負担を国家公務員共済組合に含め推計したが32年度よりこれを分離し公企体の負担額を国庫負担より落した。
 4) 国庫負担額における恩給の予算額は、恩給支給額から、国庫納金を差引いて、その残額に事務費を加えた額を計上したものの資料・各年度毎の予算書

(単位 100 万円)

28	29	30	31	32	33
224,514	277,826	315,269	323,756	366,727	425,986
33,419	43,122	47,055	46,037	46,328	48,230
22,213	22,629	22,392	22,824	25,555	26,454
10,726	10,083	10,425	10,657	12,265	13,127
290,872	353,660	395,141	403,274	450,875	513,797
28,387	35,867	40,303	43,618	46,555	49,867
48,620	68,427	71,261	77,300	85,495	92,657
2,863	1,767	1,547	1,483	1,466	1,279
370,742	459,721	508,252	525,675	584,391	657,600
15,878	19,156	26,704	39,736	40,577	32,892
2,493	3,279	5,272	5,891	8,087	8,008
389,113	482,156	540,228	571,302	633,055	698,500
(25,458)	(29,890)	(31,652)	(32,581)	(30,224)	(33,966)
36,523	42,169	45,138	46,131	37,427	45,301
26,506	35,715	37,297	36,478	36,715	38,241
13,664	13,958	13,620	13,682	15,492	16,144
7,544	7,328	7,749	7,932	9,462	9,981
(73,172)	(86,891)	(90,318)	(90,673)	(91,893)	(98,332)
84,237	99,170	103,804	104,223	99,096	109,667
(216)	(161)	(162)	(203)	(176)	(176)
10,264	12,907	13,987	15,121	15,250	16,449
48,620	68,427	71,261	77,300	85,495	92,657
2,863	1,767	1,531	1,467	1,452	1,279
(124,871)	(157,246)	(163,272)	(169,643)	(179,016)	(192,444)
145,984	182,271	190,583	198,111	201,293	220,052
10,082	11,951	16,826	26,091	26,175	21,048
1,662	2,186	3,515	3,927	5,391	5,339
(136,615)	(171,383)	(183,613)	(199,661)	(210,582)	(218,831)
157,728	196,408	210,924	228,129	232,859	246,439

が、ここでは、上記の如く「狭義の社会保障」(1~4)「広義の社会保障」(1~8)「社会保障及び関連制度」(1~11)の三段階に
 担額(純国庫負担額)を示すもので、予算額の内数である。なお社会保障の国庫負担は31年度詳細不明のため公企体職員共済組
 である。

第 32 表 社会保障関係総費用指数 (年度別)

区		分		昭和25年度	26	27		
社会保障関係制度の総額(予算額)	社会保障及び関連制度	広義の社会保障	狭義の社会保障	1	社会保険	100.0	127.6	163.4
				2	国家扶助	100.0	127.7	149.0
				3	医療及び公衆衛生	100.0	145.5	187.6
				4	社会福祉	100.0	130.6	152.2
				5	小計(1~4)	100.0	128.0	162.7
		6	恩給	100.0	128.1	166.2		
		7	軍人恩給及び遺家族援護	—	—	100.0		
		8	留守家族引揚者援護	100.0	118.3	92.3		
		9	累計(5~8)	100.0	128.7	173.1		
		10	失業対策	100.0	143.9	148.2		
		11	住宅施設(第二種)	—	—	—		
		12	累計(9~11)	100.0	129.5	171.9		
同上のうちの国庫負担額	社会保障及び関連制度	広義の社会保障	狭義の社会保障	1	社会保険	(100.0) 100.0	(107.6) 118.7	(140.8) 152.1
				2	国家扶助	100.0	128.9	150.6
				3	医療及び公衆衛生	100.0	128.3	156.3
				4	社会福祉	100.0	124.9	159.2
				5	小計(1~4)	(100.0) 100.0	(121.9) 124.5	(149.5) 152.8
		6	恩給	(100.0) 100.0	(154.3) 125.6	(170.5) 159.2		
		7	軍人恩給及び遺家族援護	—	—	100.0		
		8	留守家族引揚者援護	100.0	118.3	92.3		
		9	累計(5~8)	(100.0) 100.0	(121.8) 124.3	(189.8) 185.7		
		10	失業対策	100.0	140.7	145.3		
		11	住宅施設(第二種)	—	—	—		
		12	累計(9~11)	(100.0) 100.0	(124.0) 125.9	(184.7) 181.9		

28	29	30	31	32	33
197.0	243.7	276.6	284.0	321.7	373.7
160.5	207.1	226.0	221.1	222.5	231.7
212.8	216.8	214.5	218.7	244.9	253.5
249.6	234.7	242.6	248.0	285.4	305.5
194.5	236.5	264.2	269.7	301.5	343.6
204.9	258.9	291.0	314.9	336.1	360.0
264.0	372.5	388.0	420.8	465.5	504.4
121.7	75.1	65.8	63.1	62.3	54.4
223.7	277.4	306.7	317.2	352.6	396.8
192.3	232.0	323.4	481.2	491.4	398.3
100.0	131.5	211.5	236.3	324.4	321.2
223.6	277.1	310.5	328.3	363.8	401.4
(208.2) 208.8	(244.4) 241.1	(258.8) 258.1	(266.4) 263.7	(247.2) 214.0	(277.8) 259.0
162.1	218.4	228.1	223.1	224.5	233.9
179.4	183.3	178.9	179.7	203.4	212.0
207.1	201.2	212.7	217.7	259.7	274.0
(183.7) 186.8	(218.1) 219.9	(226.7) 230.1	(227.6) 231.1	(230.7) 219.7	(246.8) 243.2
(234.8) 200.4	(175.0) 251.9	(176.1) 273.0	(220.7) 295.2	(191.3) 297.7	(191.3) 321.1
264.7	372.5	288.0	420.8	465.5	504.4
121.7	75.1	65.1	62.4	61.7	54.4
(295.3) 277.7	(371.9) 346.7	(386.2) 362.5	(401.2) 376.8	(423.4) 382.9	(455.1) 418.5
183.0	217.0	305.5	473.7	475.2	382.1
100.0	131.5	211.5	236.3	324.4	321.2
(285.9) 271.6	(358.6) 338.1	(384.2) 363.1	(417.8) 392.8	(440.6) 400.9	(457.9) 424.3

第 33 表 昭和33年度社会保障関係総費用

区 分	総 額	純国庫負担額	純地方負担額	保険料又は 拠 出 金
社 会 保 険	425,986	33,966	1,919	346,932
健 康 保 険	151,724	2,927	—	135,932
政 府 管 掌	78,421	2,189	—	69,747
組 合 管 掌	73,303	738	—	66,185
日 雇 健 康 保 険	5,194	1,620	—	3,410
国 民 健 康 保 険	※ 42,640	15,659	1,275	24,052
厚 生 年 金 保 険	61,203	2,368	—	43,857
船 員 保 険	6,608	352	—	5,909
失 業 保 険	49,593	10,518	—	35,800
政府職員失業者退職手当	626	—	—	626
労 災 保 険	31,645	173	—	28,184
国家公務員災害補償	452	—	—	452
地方公務員災害補償	※ 714	—	—	714
国家公務員共済組合	※ 34,468	256	246	33,966
公共企業体等職員共済組合	28,516	—	—	24,191
市町村職員共済組合	5,771	—	305	4,956
私学教職員共済組合	1,823	64	93	1,443
農林漁業団体職員共済組合	10	10	—	—
町村職員恩給組合	4,980	—	—	3,440
そ の 他	19	19	—	—
国 家 扶 助	48,230	38,241	9,989	—
医 療 及 び 公 衆 衛 生	26,454	16,144	10,310	—
公 衆 衛 生	7,665	3,277	4,388	—
予 防 衛 生	3,971	2,028	1,943	—
労 働 衛 生	24	24	—	—
結 核 対 策	9,588	6,230	3,358	—
医 療 施 設	1,642	1,033	609	—

(単位 100 万円)

区 分	総 額	純国庫負担額	純地方負担額	保険料又は 拠 出 金
医 務 諸 費	3,395	3,383	12	—
原 爆 障 害 対 策	169	169	—	—
社 会 福 祉	13,127	9,981	3,146	—
児 童 保 護	11,078	8,235	2,843	—
身 体 障 害 者 保 護	759	654	105	—
災 害 救 助	74	74	—	—
社 会 福 祉 諸 費	1,216	1,018	198	—
小 計	513,797	88,332	25,384	346,832
恩 給 (文 官)	49,867	176	—	49,691
地 方	※ 31,646	—	—	31,646
軍人恩給及び遺家族援護	92,657	92,657	—	—
旧 軍 人 恩 給	86,507	86,507	—	—
遺 家 族 援 護	6,150	6,150	—	—
留守家族引揚者援護	1,279	1,270	—	—
小 計	143,803	94,112	—	48,881
累 計	657,600	182,444	25,384	388,623
失 業 対 策	32,892	21,048	11,844	—
住 宅 施 設 (第二種)	8,008	5,339	2,669	—
小 計	40,800	26,387	14,513	—
累 計	698,500	218,831	39,877	388,623

(注) 1) ※印は推計である。
 2) 本表に掲げる「総額」は純国庫負担額、純地方負担額、保険料(又は拠出金)の合計額を計上したものである。なお、社会保険はこの外に利息、その他の雑収入を加えたものである。
 3) 「純国庫負担額」は、国の支出予算のうち、国が事業主の立場で負担する額を差引いたものである。
 4) 「純地方負担額」は、国庫補助に併せて、地方(都道府県、市町村)が負担する義務額を示すものである。但し、国民健康保険にはこの外地方が任意に補助する額も含む。
 5) 恩給の「保険料又は拠出金」は、職員(又は地方(下記(6)参照)が負担する拠出金(国又は地方が恩給として支給する総額から職員の納金総額を差引いた残額を拠出金とする)合計である。純国庫負担額は事務費である。
 6) 恩給のうち「地方」は、都道府県及び市(町村職員恩給組合に加入している市を除く)において、恩給法の準用又は恩給条例の適用を受けているものに対する負担額を示す。
 7) 国家公務員災害補償および政府職員失業者退職手当は国家公務員、公企体職員を含む。なお退職手当はこの他に政府関係職員を含む。
 資料 「予算書」当中務局推計

第三 社会保険と関係制度

1 総 括

第 34 表 医療関係適用者数 (制度・年度別)
(年度末現在)(単位 人)

区 分	28	29	30	31	32
社会保険適用者	56,519,231	58,420,915	61,227,557	65,218,318	70,040,271
被用者保険	31,553,690	31,787,477	32,516,121	34,636,253	36,476,570
被保険者	11,657,807	11,918,781	12,482,211	13,553,610	14,545,736
被扶養者	19,895,883	19,868,696	20,033,910	21,082,643	21,930,824
政府管掌健康保険	12,470,410	12,047,336	11,973,556	13,443,780	14,474,603
被保険者	4,988,164	4,940,833	5,242,120	5,991,249	6,631,384
被扶養者	7,482,246	7,106,503	6,731,436	7,452,531	7,843,219
組合管掌健康保険	9,809,129	9,370,305	9,707,673	10,056,855	10,542,988
被保険者	3,313,895	3,220,036	3,313,199	3,516,383	3,751,953
被扶養者	6,495,234	6,150,269	6,394,474	6,540,472	6,791,035
日雇労働者健康保険	1,341,051	1,231,413	1,487,786	1,639,022	1,773,180
被保険者	563,467	572,750	670,174	748,412	802,344
被扶養者	777,584	658,663	817,612	890,610	970,836
船員保険	406,601	433,697	447,713	478,157	507,564
被保険者	153,824	162,126	164,818	177,286	189,450
被扶養者	252,777	271,571	282,895	300,871	318,114
国家公務員共済組合	7,426,686	7,598,335	7,788,336	5,656,965	5,757,677
組合員	2,590,170	2,633,703	2,695,204	2,040,357	2,068,603
被扶養者	4,836,516	4,964,632	5,093,132	3,616,608	3,689,074
公共企業体職員等共済組合	—	—	—	2,232,723	2,271,531
組合員	—	—	—	674,256	681,207
被扶養者	—	—	—	1,558,467	1,590,324
市町村職員共済組合	—	984,767	996,766	1,006,120	1,019,054
組合員	—	332,335	337,805	342,631	352,893
被扶養者	—	652,432	658,961	663,489	666,161
私立学校教職員共済組合	99,813	121,624	114,291	122,631	129,963
組合員	48,287	56,998	58,891	63,036	67,902
被扶養者	51,526	64,626	55,400	59,595	62,061
国民健康保険	24,965,541	26,633,438	28,711,436	30,582,065	33,563,711

第 35 表 公的年金制度適用者数 (制度・年度別)
(年度末現在) (単位 1000人)

制 度 別	昭和28年度末	29	30	31	32
公的年金制度適用者数	11,076	11,352	11,779	12,753	13,686
厚生年金保険	7,791	7,886	8,237	9,172	10,039
船員保険	154	162	165	177	189
国家公務員共済組合	1,020	1,012	1,005	543	513
公共企業体職員等共済組合	—	—	—	674	681
市町村職員共済組合	—	108	112	116	121
私立学校教職員共済組合	50	59	61	65	70
町村職員恩給組合	164	166	170	170	174
恩給関係国	751	774	811	599	636
地方	1,146	1,185	1,218	1,237	1,263

(注) 恩給関係の適用者数は推計。

第 36 表 失業関係適用者数 (制度・年度別)
(単位 1000人)

制 度 別	昭和28年度末	29	30	31	32
失業関係適用者数	10,922	11,470	11,753	12,508	13,600
失業保険	7,904	8,354	8,514	9,229	10,282
船員保険	93	93	93	103	113
国家公務員退職手当暫定措置	1,514	1,541	1,590	1,605	1,619
地方公務員失業手当支給条例	1,411	1,482	1,556	1,571	1,586

(注) 国家公務員退職手当暫定措置及び地方公務員失業手当支給条例の適用者数は推計

第 37 表 業務災害関係適用者数 (制度・年度別)
(単位 1000人)

制 度 別	昭和28年度末	29	30	31	32
業務災害関係適用者数	12,441	12,864	13,555	14,077	15,601
労働者災害補償保険	9,362	9,679	10,244	10,725	12,207
船員保険	154	162	165	177	189
公共企業体職員	—	—	—	674	681
国家公務員災害補償	1,514	1,541	1,590	930	938
地方公務員災害補償	1,411	1,482	1,556	1,571	1,586

(注) 国家公務員災害補償及び地方公務員災害補償適用者数は推計

第 38 表 社会保険被保険者一人当り保険料 (単位 円)

制 度 別	昭和28年度	29	30	31	32
政府管掌健康保険	6,632	7,794	8,708	9,297	9,958
組合管掌健康保険	11,341	11,707	12,266	13,753	15,184
日雇労働者健康保険	651	3,172	3,530	3,591	3,482
国民健康保険	—	458	515	567	—
船員保険	11,752	12,232	14,119	15,192	20,512
疾病年金	6,031	6,889	7,206	7,754	8,380
失業者年金	3,243	2,767	2,926	3,055	2,980
国家公務員共済組合	4,526	4,813	4,777	5,014	5,420
短期分	4,673	5,105	5,393	4,832	5,339
公共企業体職員等共済組合	—	—	—	4,715	5,023
短期分	—	—	—	6,741	8,075
市町村職員共済組合	—	1,014	4,016	4,160	4,502
短期分	—	1,349	3,200	3,318	3,559
私立学校教職員共済組合	943	8,284	9,349	10,193	11,054
短期分	1,098	8,653	8,044	8,194	9,020
厚生年金	2,299	3,740	4,237	4,332	4,425
失業者年金	—	—	—	—	—

第 39 表 社会保険被保険者一人当り医療費 (制度・年度別) (単位 円)

制 度 別	昭和28年度	29	30	31	32
政府管掌健康保険者	5,683	7,079	7,516	7,487	7,420
被扶養者	4,394	5,628	6,011	5,949	5,856
組合管掌健康保険者	1,290	1,452	1,504	1,538	1,564
被扶養者	6,183	7,396	7,969	8,107	8,327
日雇労働者健康保険者	4,230	5,230	5,569	5,599	5,640
被扶養者	1,952	2,166	2,400	2,508	2,688
国民健康保険者	—	1,912	4,038	4,527	4,814
被扶養者	—	1,510	3,417	3,704	3,931
船員保険者	—	402	621	823	883
被扶養者	6,906	8,333	8,656	8,978	8,955
国家公務員共済組合	5,436	6,644	6,871	6,975	6,707
被扶養者	1,470	1,689	1,785	2,003	2,248
公共企業体職員等共済組合	6,415	7,500	7,811	8,267	8,458
被扶養者	4,681	5,448	5,598	5,615	5,741
市町村職員共済組合	1,734	2,053	2,213	2,651	2,717
被扶養者	—	—	—	7,516	7,808
私立学校教職員共済組合	—	—	—	5,289	5,273
被扶養者	—	—	—	2,227	2,535
厚生年金	1,237	1,237	8,090	8,605	8,887
失業者年金	—	895	5,826	6,196	6,337
国民健康保険者	—	342	2,264	2,409	2,550
被扶養者	441	6,868	7,925	8,530	8,555
国民健康保険者	358	5,565	6,500	7,060	7,032
被扶養者	83	1,303	1,424	1,471	1,523
国民健康保険者	—	1,201	1,330	1,505	1,678

資料 当事務局

第 40 表 公的年金制度年金受給者一人当り年金額 (年度別)

(年度末現在 単位 円)

制 度 別	昭和28年度	29	30	31	32
老令年金(退職年金)					
厚生年金保険	1,194	41,540	42,363	42,511	41,547
船員保険	23,437	42,681	43,594	44,491	45,252
国家公務員共済組合	46,603	46,915	47,227	57,466	58,099
公共企業体職員等共済組合	—	6,469	7,653	7,124	7,264
市町村職員共済組合	—	11,787	13,875	16,038	18,508
私立学校教職員共済組合	42,129	49,912	53,046	65,918	67,645
町村職員恩給組合	69,804	71,761	73,873	82,276	83,654
恩給文官	74,172	35,315	30,703	—	—
軍人	60,938	66,641	69,800	78,264	83,183
都道府県裁定	—	—	—	—	—
障害年金					
厚生年金保険	27,407	31,977	31,968	31,843	31,869
船員保険	29,607	31,700	36,079	39,601	42,916
国家公務員共済組合	46,947	46,974	47,397	57,016	55,487
公共企業体職員等共済組合	—	—	16,376	11,414	11,228
市町村職員共済組合	—	—	7,293	8,238	12,126
私立学校教職員共済組合	—	—	—	—	74,873
町村職員恩給組合	32,071	31,056	28,634	27,179	27,193
恩給文官	—	11,026	10,920	—	—
軍人	32,522	33,062	34,121	29,877	29,614
都道府県裁定	—	—	—	—	—
遺族年金					
厚生年金保険	16,822	22,519	22,780	22,849	22,796
船員保険	9,997	20,972	22,021	23,518	24,175
国家公務員共済組合	23,342	23,515	24,264	27,553	27,848
公共企業体職員等共済組合	—	—	6,715	3,401	3,455
市町村職員共済組合	—	4,774	6,723	9,196	10,577
私立学校教職員共済組合	19,556	23,130	22,871	27,793	28,719
町村職員恩給組合	32,822	32,988	33,268	37,563	37,854
恩給文官	18,144	14,952	17,295	—	—
軍人	25,977	27,037	27,668	31,565	32,740
都道府県裁定	—	—	—	—	—

(注) 恩給法の障害及び遺族年金は、傷病年金、及び普通扶助料の金額を計上した

2 社会保険診療報酬支払基金

第 41 表 取扱件数及び金額 (制度・年度別)

(単位 件・千円)

制 度 別	昭和28年度	29	30	31	32
総 計 件数	76,842,333	80,474,229	100,615,624	113,465,137	127,451,505
金額	88,516,828	93,212,278	102,121,115	111,070,735	123,947,129
審査及び支払取扱分合計 件数	75,910,407	90,157,543	100,197,512	113,179,027	127,398,720
金額	68,516,828	93,212,280	102,121,115	111,070,735	123,947,129
社会保険合計 件数	70,389,981	83,408,306	92,702,674	105,484,309	119,030,617
金額	51,720,389	69,421,728	76,578,696	84,940,468	95,353,318
政府管掌健康保険 件数	32,970,724	38,231,751	40,971,801	46,825,405	53,474,323
金額	25,793,557	34,740,954	37,640,858	41,669,094	47,345,250
船員保険 件数	1,315,635	1,540,794	1,750,030	1,930,868	2,041,026
金額	944,152	1,234,439	1,352,495	1,469,947	1,578,132
日雇労働者健康保険 件数	—	1,095,406	1,959,834	2,680,048	3,111,098
金額	—	1,055,068	2,257,816	3,120,405	3,633,883
共済組合 件数	14,458,072	17,418,847	22,094,148	24,941,783	27,804,283
金額	9,751,378	12,561,088	15,196,768	17,075,933	19,091,921
健康保険組合 件数	21,645,550	25,121,508	25,926,861	29,106,205	32,599,887
金額	15,231,302	19,830,180	20,130,759	21,605,089	23,704,131
社会保険以外の諸法合計 件数	5,520,426	6,749,237	7,494,838	7,694,718	8,368,103
金額	16,796,437	23,790,552	25,542,418	26,130,269	28,593,810
結核予防法 件数	2,387,886	2,465,756	2,844,994	2,952,173	3,601,446
金額	3,482,261	3,152,336	3,088,016	2,905,762	3,735,355
生活保護法 件数	3,132,540	4,277,349	4,618,477	4,576,334	4,537,005
金額	13,314,178	20,583,859	22,282,248	22,658,540	24,133,958
戦傷病者戦没者遺族等 件数	—	4,161	2,665	2,289	1,812
援護法 金額	—	37,020	23,986	18,485	14,967
身体障害者福祉法 件数	—	865	3,416	3,384	4,189
金額	—	9,898	36,062	34,692	44,186
児童福祉法 件数	—	1,106	9,321	15,648	32,531
金額	—	7,439	46,763	63,573	118,147
自衛官等 件数	—	—	15,965	144,890	189,398
金額	—	—	65,344	449,216	531,479
原爆医療 件数	—	—	—	—	1,722
金額	—	—	—	—	15,718
審査のみ取扱分 件数	931,926	316,686	418,112	286,110	52,785
生活保護法 件数	709,851	18,783	9,984	6,804	8,697
戦傷病者戦没者遺族援護法 件数	5,981	1,078	—	—	—
身体障害者福祉法 件数	—	7	—	32	24
未帰還者留守家族等援護法 件数	53,154	51,320	48,881	46,371	44,064
国民健康保険 件数	162,940	245,498	359,247	232,903	—

資料 社会保険診療報酬支払基金「基金年報」

第 42 表 社会保険診療報酬支払基金収支状況 (年度別)

(単位 円)

区 分	昭和28年度	29	30	31	32
収 入	1,054,970,430	1,234,193,162	1,323,004,239	1,520,691,619	1,727,805,042
事務費収入	974,633,389	1,111,578,041	1,207,480,642	1,348,773,834	1,485,917,952
政府健康保険	424,510,411	475,277,838	493,572,226	554,018,765	620,061,679
船員保険	17,017,403	19,054,688	21,092,567	22,815,711	23,876,348
日雇健康保険	—	13,692,578	23,638,526	29,297,096	35,810,816
共済組合	188,655,114	217,258,962	261,872,861	296,086,251	326,636,745
健康組合	277,192,575	302,142,178	313,954,014	349,777,737	380,081,159
自衛官等	—	—	—	1,534,561	2,181,933
結核予防	30,230,022	29,514,055	34,605,121	34,951,333	41,709,629
生活保護	35,960,538	52,823,891	56,154,546	58,135,219	54,643,389
国民健康	1,025,986	1,429,846	2,094,323	1,628,090	230,413
戦傷病者遺族援護	41,341	42,150	46,672	33,169	23,550
未帰還者留守家族	—	334,975	312,206	296,810	257,138
身体障害	—	2,309	35,395	42,432	49,480
児童福祉	—	4,571	102,185	156,660	360,673
繰越金	1,679,974	32,294,144	49,684,033	83,006,612	140,234,414
受入金	20,787,089	36,114,862	31,966,282	38,083,054	44,909,896
雑収入	57,869,978	47,206,115	33,873,282	50,828,119	56,742,780
支 出	1,015,676,286	1,184,509,129	1,239,997,627	1,380,457,205	1,580,432,130
事務取扱費	828,908,320	977,771,765	1,057,168,911	1,176,277,874	1,308,678,997
給料	337,089,957	406,634,311	443,648,307	476,222,624	541,197,047
手当及給与金	273,857,566	310,529,097	349,955,164	401,203,942	447,549,832
退職死亡手当金	7,668,369	12,191,109	12,277,260	19,748,618	22,288,138
社会保険料	24,666,406	35,695,632	39,419,546	42,588,062	49,408,348
職員教養費	4,841,639	6,052,542	6,880,819	6,651,106	7,699,700
旅費	26,227,744	30,237,521	27,454,239	27,048,370	30,815,384
需品及役務費	154,469,594	176,110,954	177,290,215	202,747,873	207,199,817
雑費	87,045	320,599	243,361	67,279	2,520,731
会議費	13,190,399	14,745,614	14,785,751	13,775,925	18,176,159
審査委員会費	81,368,457	92,024,753	85,016,504	84,690,784	107,357,351
施設費	76,209,110	78,966,997	57,526,461	74,112,622	82,519,623
積立金	16,000,000	21,000,000	25,500,000	31,600,000	63,700,000
予備金	—	—	—	—	—

資料 社会保険診療報酬支払基金「基金年報」

第 43 表 診療報酬支払確定件数及び金額

1) 総計

制度・診療種別	昭和 28 年度		29	
	件数	金額	件数	金額
社会保険合計	70,389,981	51,720,389	83,408,306	69,421,728
医科診療	59,781,267	43,030,240	70,738,130	57,716,571
入院	2,296,694	17,495,645	2,863,848	25,063,092
入院外	57,484,573	25,534,595	67,874,282	32,653,479
歯科診療	10,608,714	8,690,149	12,670,176	11,705,157
政府管掌健康保険・	32,970,724	25,793,557	38,231,751	34,740,954
医科診療	28,095,296	21,506,956	32,552,482	29,020,885
入院	1,106,710	8,755,553	1,402,060	12,932,854
入院外	26,988,586	12,751,403	31,150,422	16,088,031
歯科診療	4,875,428	4,286,601	5,679,269	5,720,069
船員保険	1,315,635	944,152	1,540,794	1,234,439
医科診療	1,145,768	814,272	1,343,740	1,069,348
入院	48,960	359,172	60,298	521,412
入院外	1,096,808	455,101	1,283,442	547,936
歯科診療	169,867	129,880	197,054	165,091
日雇労働者健康保険	—	—	1,095,406	1,055,068
医科診療	—	—	946,305	959,966
入院	—	—	45,019	336,712
入院外	—	—	901,286	623,254
歯科診療	—	—	149,101	95,102
共済組合	14,458,072	9,751,378	17,418,847	12,561,087
医科診療	12,305,958	8,124,147	14,794,199	10,365,571
入院	436,054	3,162,716	513,805	4,105,025
入院外	11,869,904	4,961,430	14,280,394	6,260,546
歯科診療	2,152,114	1,627,231	2,624,648	2,195,516
健康保険組合	21,645,550	15,231,302	25,121,508	19,830,180
医科診療	18,234,245	12,584,865	21,101,404	16,300,801
入院	704,970	5,218,204	842,666	7,167,089
入院外	17,529,275	7,366,661	20,258,738	9,133,712
歯科診療	3,411,305	2,646,437	4,020,104	3,529,380

資料 社会保険診療報酬支払基金「基金年報」

(年度・制度・診療種別)

(単位 件 千円)

30		31		32	
件数	金額	件数	金額	件数	金額
92,702,674	76,578,696	105,451,191	84,914,945	118,958,081	95,279,309
78,791,943	63,999,544	90,264,231	71,881,485	102,104,986	80,602,445
3,152,256	28,125,272	3,525,302	31,203,991	3,842,393	34,308,242
75,639,687	35,874,273	86,738,929	40,677,495	98,262,593	46,294,203
13,910,731	12,579,152	15,186,960	13,033,459	16,853,095	14,676,864
40,971,801	37,640,858	46,810,717	41,657,432	53,442,219	47,311,780
35,074,603	31,942,433	40,337,710	35,670,426	46,116,523	40,358,795
1,548,781	14,737,186	1,703,057	16,093,328	1,877,854	17,862,747
33,525,822	17,205,247	38,634,653	19,577,097	44,238,669	22,496,048
5,897,198	5,698,425	6,473,007	5,987,006	7,325,696	6,952,985
1,750,030	1,352,495	1,930,550	1,469,763	2,040,475	1,577,753
1,533,436	1,179,359	1,692,537	1,288,624	1,795,497	1,389,888
66,934	575,132	74,177	635,665	82,055	702,746
1,466,502	604,226	1,618,360	652,959	1,713,442	687,142
216,594	173,136	238,013	181,140	244,978	187,865
1,959,834	2,257,816	2,679,734	3,120,231	3,110,308	3,633,189
1,517,489	1,551,860	2,158,113	2,359,275	2,542,470	2,841,337
70,971	573,652	116,789	1,006,673	138,425	1,253,907
1,446,518	978,209	2,041,324	1,352,602	2,404,045	1,587,430
442,345	705,956	521,621	760,956	567,838	791,852
22,094,148	15,196,768	24,933,848	17,069,986	27,786,009	19,072,698
18,899,364	12,688,381	21,489,803	14,556,350	24,045,002	16,337,965
614,370	4,859,524	732,196	5,785,326	799,718	6,419,304
18,284,994	7,828,857	20,757,607	8,771,023	23,245,284	9,918,661
3,194,784	2,508,387	3,444,045	2,513,636	3,741,007	2,734,733
25,926,861	20,130,759	29,096,342	21,597,533	32,579,070	23,683,890
21,767,051	16,637,512	24,586,068	18,006,812	27,605,494	19,674,460
851,200	7,379,778	899,083	7,682,998	944,341	8,069,538
20,915,851	9,257,734	23,686,985	10,323,814	26,661,153	11,604,922
4,159,810	3,493,247	4,510,274	3,590,721	4,973,576	4,009,430

第 44 表 診療報酬支払確定件数及び金額

2) 被保険者

制度・診療種別	昭和 28 年度		29	
	件数	金額	件数	金額
社会保険合計	33,204,181	37,792,369	39,981,544	52,007,153
医科診療	27,406,816	30,995,486	33,095,958	42,642,978
入院	1,377,975	13,974,612	1,765,236	20,371,770
入院外	26,028,841	17,020,874	31,330,722	22,271,209
歯科診療	5,797,365	6,796,883	6,885,586	9,364,174
政府管掌健康保険	17,531,276	19,882,288	20,770,073	27,577,019
医科診療	14,611,028	16,360,925	17,365,965	22,772,945
入院	705,140	7,164,183	937,197	10,888,893
入院外	13,905,888	9,196,742	16,428,768	11,884,052
歯科診療	2,920,248	3,521,363	3,404,108	4,804,074
船員保険	751,512	729,820	868,225	966,186
医科診療	641,419	623,334	744,757	830,249
入院	32,606	298,189	40,746	441,689
入院外	608,813	325,146	704,011	388,560
歯科診療	110,093	106,485	123,468	135,937
日雇労働者健康保険	—	—	736,931	832,247
医科診療	—	—	622,715	747,120
入院	—	—	24,652	237,171
入院外	—	—	598,063	509,950
歯科診療	—	—	114,216	85,126
共済組合	6,328,960	6,861,105	7,524,593	8,845,452
医科診療	5,201,397	5,637,452	6,194,158	7,175,444
入院	253,526	2,517,687	289,994	3,234,617
入院外	4,947,871	3,119,765	5,904,164	3,940,827
歯科診療	1,127,563	1,223,652	1,330,435	1,670,008
健康保険組合	8,592,433	10,319,157	10,081,722	13,786,250
医科診療	6,952,972	8,373,774	8,168,363	11,117,220
入院	386,703	3,994,553	472,647	5,569,400
入院外	6,566,269	4,379,221	7,695,716	5,547,820
歯科診療	1,639,461	1,945,383	1,913,359	2,669,029

資料 社会保険診療報酬支払基金「基金年報」

(年度・制度・診療種別)

(単位 件 千円)

制度・診療種別	30		31		32	
	件数	金額	件数	金額	件数	金額
社会保険合計	44,449,040	57,533,096	49,996,894	63,014,822	55,437,554	69,895,902
医科診療	36,993,540	47,475,780	42,088,880	52,765,950	46,809,787	58,378,789
入院	1,960,051	22,905,938	2,164,894	25,141,219	2,337,639	27,241,714
入院外	35,033,489	24,569,842	39,924,086	27,624,731	44,472,148	31,137,076
歯科診療	7,455,500	10,057,316	7,907,914	10,248,870	8,627,767	11,517,113
政府管掌健康保険	22,428,998	30,081,700	25,653,974	33,113,672	28,962,610	37,355,934
医科診療	18,942,616	25,324,047	21,886,956	28,166,448	24,711,387	31,588,325
入院	1,058,214	12,517,225	1,161,396	13,623,430	1,278,751	15,005,685
入院外	17,884,402	12,806,822	20,725,560	14,543,018	23,432,636	16,582,640
歯科診療	3,486,382	4,757,658	3,767,018	4,947,224	4,251,223	5,767,609
船員保険	992,980	1,056,629	1,036,988	1,121,774	979,024	1,156,583
医科診療	860,709	915,471	899,082	978,606	849,439	1,012,530
入院	45,071	483,846	49,089	529,002	52,711	571,412
入院外	815,638	431,625	849,993	449,604	796,728	441,117
歯科診療	132,271	141,158	137,906	143,168	129,585	144,054
日雇労働者健康保険	1,348,415	1,907,024	1,754,016	2,559,434	1,977,469	2,967,545
医科診療	984,204	1,234,427	1,358,122	1,858,473	1,564,062	2,247,254
入院	41,913	434,514	69,853	771,140	85,551	980,886
入院外	942,291	799,913	1,288,169	1,087,333	1,478,511	1,266,369
歯科診療	364,211	672,597	395,894	700,961	413,407	720,291
共済組合	9,477,676	10,558,594	10,362,455	11,626,615	11,253,445	12,777,666
医科診療	7,910,807	8,682,682	8,751,004	9,793,435	9,573,311	10,803,246
入院	336,869	3,750,494	393,665	4,378,027	418,750	4,731,767
入院外	7,573,938	4,932,188	8,357,339	5,415,408	9,154,561	6,071,479
歯科診療	1,566,869	1,875,912	1,611,451	1,833,181	1,680,134	1,974,419
健康保険組合	10,200,971	13,929,149	11,189,461	14,593,326	12,265,006	15,638,174
医科診療	8,295,204	11,319,153	9,193,816	11,968,990	10,111,588	12,727,433
入院	477,984	5,719,859	490,791	5,839,621	501,876	5,951,964
入院外	7,817,220	5,599,294	8,703,015	6,129,369	9,609,712	6,775,469
歯科診療	1,905,767	2,609,996	1,995,645	2,624,336	2,153,418	2,910,741

第 45 表 診療報酬支払確定件数及び金額

3) 被扶養者

制度・診療種別	昭和 28 年度		29	
	件数	金額	件数	金額
社会保険合計	37,185,800	13,928,019	43,426,762	17,414,574
医科診療	32,374,451	12,034,754	37,642,172	15,073,591
入院	918,719	3,521,033	1,098,612	4,691,322
入院外	31,455,732	8,513,721	36,543,560	10,382,270
歯科診療	4,811,349	1,893,265	5,784,590	2,340,983
政府管掌健康保険	15,439,448	5,911,269	17,461,678	7,163,935
医科診療	13,484,268	5,146,031	15,186,517	6,247,940
入院	401,570	1,591,370	464,863	2,043,961
入院外	13,082,698	3,554,661	14,721,654	4,203,979
歯科診療	1,955,180	765,238	2,275,161	915,995
船員保険	564,123	214,332	672,569	268,253
医科診療	504,349	190,938	598,983	239,099
入院	16,354	60,983	19,552	79,723
入院外	487,995	129,955	579,431	159,376
歯科診療	59,774	23,394	73,586	29,154
日雇労働者健康保険	—	—	358,475	222,821
医科診療	—	—	323,590	212,845
入院	—	—	20,367	99,541
入院外	—	—	303,223	113,304
歯科診療	—	—	34,885	9,976
共済組合	8,129,112	2,890,273	9,894,254	3,715,636
医科診療	7,104,561	2,486,694	8,600,041	3,190,127
入院	182,528	645,029	223,811	870,408
入院外	6,922,033	1,841,665	8,376,230	2,319,719
歯科診療	1,024,551	403,579	1,294,213	525,509
健康保険組合	13,053,117	4,912,145	15,039,786	6,043,930
医科診療	11,281,273	4,211,091	12,933,041	5,183,580
入院	318,267	1,223,651	370,019	1,597,689
入院外	10,963,006	2,987,440	12,563,022	3,585,892
歯科診療	1,771,844	701,054	2,106,745	860,350

資料 社会保険診療報酬支払基金「基金年報」

(年度・制度・診療種別)

(単位 件 千円)

30		31		32	
件数	金額	件数	金額	件数	金額
48,253,634	19,045,597	55,454,397	21,900,124	63,520,527	25,383,407
41,798,403	16,523,765	48,175,351	19,115,536	55,295,199	22,223,656
1,192,205	5,219,334	1,360,508	6,062,772	1,504,754	7,066,526
40,606,198	11,304,431	46,814,843	13,052,764	53,790,445	15,157,128
6,455,231	2,521,832	7,279,046	2,784,589	8,225,328	3,159,751
18,542,803	7,559,153	21,156,743	8,543,760	24,479,609	9,955,846
16,131,987	6,618,386	18,450,754	7,503,978	21,405,136	8,770,470
490,567	2,219,961	541,661	2,469,899	599,103	2,857,062
15,641,420	4,398,425	17,909,093	5,034,080	20,806,033	5,913,407
2,410,816	940,768	2,705,989	1,039,782	3,074,473	1,185,376
757,050	295,867	893,562	347,990	1,061,451	421,169
672,727	263,888	793,455	310,018	946,058	377,358
21,863	91,286	25,088	106,663	29,344	131,333
650,864	172,602	768,367	203,355	916,714	246,025
84,323	31,979	100,107	37,972	115,393	43,811
611,419	350,793	925,818	560,797	1,132,839	665,644
533,285	317,434	800,091	500,802	978,408	594,083
29,058	139,138	46,936	235,533	52,874	273,022
504,227	178,296	753,155	265,269	925,534	321,061
78,134	33,359	125,727	59,995	154,431	71,561
12,616,472	4,638,174	14,571,393	5,443,371	16,532,564	6,295,032
10,988,557	4,005,699	12,738,799	4,762,915	14,471,691	5,534,719
277,501	1,109,030	338,531	1,407,300	380,968	1,687,537
10,711,056	2,896,669	12,400,268	3,355,616	14,090,723	3,847,182
1,627,915	632,476	1,832,594	680,455	2,060,873	760,314
15,725,890	6,201,610	17,906,881	7,004,207	20,314,064	8,045,716
13,471,847	5,318,359	15,392,252	6,037,822	17,493,906	6,947,027
373,216	1,659,919	408,292	1,843,377	442,465	2,117,573
13,098,631	3,658,440	14,983,960	4,194,445	17,051,441	4,829,453
2,254,043	883,251	2,514,629	966,385	2,820,158	1,098,689

第 46 表 診療報酬支払確定一件当り日数、点数、金額及び一
医科診療

年度・制度別	総計			
	一件当日数	一件当点数	一日当点数	一件当金額
社会保険合計 昭和28年度	5.7	79.5	13.9	719.8
29	5.6	88.5	15.7	815.9
30	5.4	87.6	16.2	812.3
31	5.2	86.2	16.6	796.3
32	5.1	87.4	17.2	789.4
政府管掌健康保険 28	5.9	82.0	14.0	765.5
29	5.8	93.2	16.0	891.5
30	5.7	94.2	16.7	910.7
31	5.4	91.4	16.9	884.3
32	5.3	92.8	17.6	875.1
船員保険 28	4.9	76.8	15.8	710.7
29	4.9	85.2	17.5	795.8
30	4.7	82.6	17.5	769.1
31	4.6	82.8	18.1	761.4
32	4.7	87.9	18.8	774.1
日雇労働者健康保険 28	—	—	—	—
29	7.3	105.4	14.5	1,014.4
30	7.1	104.7	14.8	1,022.7
31	7.0	113.0	16.1	1,093.2
32	6.8	116.0	17.0	1,117.5
共済組合 28	5.5	74.9	19.7	660.2
29	5.2	79.2	15.1	700.7
30	5.0	76.3	15.3	671.4
31	4.8	77.8	16.2	677.4
32	4.7	79.1	17.0	679.5
健康保険組合 28	5.7	79.0	13.9	690.2
29	5.6	87.1	15.7	772.5
30	5.3	85.9	16.1	764.3
31	5.1	83.0	16.2	732.4
32	5.0	83.0	16.7	712.7

資料 社会保険診療報酬支払基金「基金年報」

日当り点数 (年度・制度別)

(単位 日・点・円)

被 保 険 者				被 扶 養 者			
一件当日数	一件当点数	一日当点数	一件当金額	一件当日数	一件当点数	一日当点数	一件当金額
6.6	98.6	14.9	1,130.9	4.9	63.4	12.8	371.7
6.5	114.4	17.0	1,288.5	4.8	68.3	14.2	400.4
6.3	110.5	17.6	1,283.4	4.6	67.3	14.5	395.3
6.0	107.6	18.0	1,253.7	4.5	67.5	14.9	396.8
5.9	109.9	18.7	1,247.1	4.4	68.4	15.5	401.9
6.7	97.6	14.6	1,119.8	5.0	65.1	13.1	381.6
6.7	113.4	16.9	1,311.4	4.8	70.1	14.5	411.4
6.5	115.0	17.7	1,336.9	4.7	69.8	14.9	410.3
6.1	110.2	18.0	1,286.9	4.6	69.1	15.2	406.7
6.0	112.9	18.7	1,278.3	4.4	69.5	15.7	409.7
4.8	85.7	17.8	971.8	4.9	65.6	13.3	378.6
4.9	98.0	19.8	1,114.8	4.8	69.2	14.6	399.6
4.8	94.0	19.4	1,063.6	4.5	68.0	15.0	392.3
4.7	96.1	20.3	1,088.4	4.4	67.7	15.4	390.7
5.1	109.0	21.3	1,192.0	4.3	69.1	16.0	398.9
7.5	102.2	13.6	1,199.8	6.8	111.5	16.3	657.8
7.4	106.8	14.4	1,254.2	6.5	101.0	15.5	595.2
7.3	116.7	15.9	1,968.5	6.5	106.8	16.4	625.9
7.2	123.8	17.1	1,436.8	6.2	103.5	16.8	607.2
6.3	95.0	15.0	1,083.8	4.8	60.1	12.5	350.0
6.0	100.8	16.7	1,158.4	4.7	63.7	13.6	370.9
5.7	95.3	16.7	1,097.6	4.5	62.6	14.0	364.5
5.5	97.4	17.8	1,119.1	4.4	64.4	14.8	373.9
5.3	99.1	18.8	1,128.5	4.2	66.0	15.6	382.5
6.8	104.4	15.4	1,204.3	5.0	63.3	12.7	373.3
6.7	117.3	17.6	1,361.0	4.9	68.0	14.0	400.8
6.4	116.9	18.2	1,364.5	4.6	66.7	14.4	394.8
6.1	111.0	18.3	1,301.9	4.5	66.2	14.6	392.3
5.9	110.8	18.8	1,258.7	4.4	67.0	15.1	397.1

第47表 診療報酬支払確定一件当り日数、点数、金額及び一日
医科診療(入院)

区分	総計				
	一件当日数	一件当点数	一日当点数	一件当金額	
社会保険合計 昭和28年度	18.9	799.1	42.4	7,617.8	
29	19.2	905.2	47.2	8,751.5	
30	19.3	918.8	47.7	8,922.3	
31	18.9	917.1	48.5	8,851.4	
32	18.8	938.7	50.0	8,928.9	
政府管掌健康保険	28	19.2	818.2	42.6	7,911.3
29	19.8	932.9	47.1	9,224.2	
30	20.1	953.3	47.3	9,515.4	
31	19.6	945.0	48.1	9,449.7	
32	19.3	961.4	49.8	9,512.3	
船員保険	28	19.0	758.7	39.9	7,336.0
29	19.6	876.1	44.8	8,647.2	
30	19.5	875.3	45.0	8,592.5	
31	19.2	878.8	45.8	8,569.6	
32	19.0	893.5	46.9	8,564.3	
日雇労働者健康保険	28	—	—	—	
29	17.0	829.9	48.8	7,479.3	
30	17.6	859.1	48.8	8,082.9	
31	19.2	914.2	47.7	8,619.6	
32	19.5	949.3	48.6	9,058.4	
共済組合	28	18.4	761.8	41.5	7,253.0
29	18.1	842.2	46.6	7,989.5	
30	17.8	843.4	47.5	7,909.8	
31	18.0	861.5	48.0	7,901.3	
32	18.0	894.5	49.7	8,027.0	
健康保険組合	28	18.6	795.2	42.8	7,402.0
29	18.9	903.6	47.8	8,505.3	
30	18.9	919.0	48.7	8,669.9	
31	18.3	913.2	49.8	8,545.4	
32	18.1	933.2	51.4	8,545.2	

当り点数 (年度・制度別)

(単位 点・日・円)

被保険者				被扶養者			
一件当日数	一件当点数	一日当点数	一件当金額	一件当日数	一件当点数	一日当点数	一件当金額
21.4	898.1	41.8	10,141.4	15.1	658.3	43.6	3,832.5
21.6	1,010.8	46.7	11,540.5	15.3	735.5	48.2	4,270.2
21.7	1,019.9	47.1	11,686.4	15.4	752.7	49.0	4,377.9
21.1	1,011.3	47.9	11,613.7	15.4	767.3	49.7	4,456.3
20.7	1,022.1	49.5	11,653.5	15.8	809.1	51.2	4,696.1
21.2	895.9	42.2	10,159.9	15.6	681.6	43.6	3,962.9
21.8	1,091.1	46.6	11,618.6	15.7	759.2	48.2	4,396.9
22.1	1,033.7	46.8	11,828.7	16.0	779.9	48.9	4,525.3
21.4	1,020.0	47.6	11,730.2	15.8	784.2	49.7	4,559.9
20.9	1,027.8	49.2	11,734.6	15.0	819.7	51.3	4,768.9
20.5	813.4	39.7	9,145.2	16.0	649.7	40.6	3,728.9
21.3	953.8	44.9	10,840.1	16.0	714.2	44.6	4,077.5
21.1	945.7	44.8	10,735.2	16.1	730.4	45.4	4,175.4
20.8	947.0	45.5	10,776.4	16.0	745.5	46.5	4,251.6
20.5	954.9	46.7	10,840.5	16.5	783.3	47.5	4,475.6
—	—	—	—	—	—	—	—
16.2	824.2	50.9	9,620.7	18.0	836.7	46.5	4,887.4
17.8	887.6	49.9	10,367.1	17.3	817.9	47.2	4,788.3
19.6	947.4	48.4	11,039.5	18.5	817.9	46.7	5,018.2
20.2	986.2	48.9	11,465.5	18.5	864.7	48.0	5,163.6
21.4	872.9	40.7	9,930.7	14.1	607.6	43.1	3,533.9
21.2	975.8	46.1	11,154.1	14.0	669.2	47.6	3,889.0
20.7	971.4	46.9	11,133.4	14.2	687.9	48.4	3,996.5
20.6	980.2	47.5	11,121.2	14.8	723.5	48.8	4,157.1
20.4	1,004.1	49.3	11,299.7	15.4	774.1	50.3	4,429.6
21.6	907.8	42.1	10,329.8	15.0	658.3	44.0	3,844.7
21.8	1,030.5	47.2	11,783.4	15.2	741.6	48.7	4,317.9
21.8	1,042.0	47.9	11,966.6	15.2	761.4	50.0	4,447.6
21.1	1,031.2	49.0	11,898.4	15.1	771.3	51.2	4,514.0
20.4	1,035.6	50.7	11,859.4	15.6	817.1	52.4	4,785.9

第 48 表 診療報酬支払確定一件当り日数、点数金額及び一
医科診療 (入院外)

区 分	総 計				
	一件当日数	一件当点数	一日当点数	一件当金額	
社会保険合計 昭和28年度	5.2	50.8	9.8	444.2	
29	5.1	54.0	10.7	481.1	
30	4.8	52.9	11.0	474.3	
31	4.6	52.5	11.3	469.0	
32	4.5	54.1	11.9	471.1	
政府管掌健康保険	28	5.3	51.8	9.8	472.5
29	5.2	55.4	10.6	516.5	
30	5.0	54.5	10.9	513.2	
31	4.8	53.7	11.3	506.7	
32	4.7	55.9	11.9	508.5	
船員保険	28	4.2	46.4	11.0	414.9
29	4.2	48.0	11.5	426.9	
30	4.0	46.4	11.5	412.0	
31	3.9	46.3	11.8	403.5	
32	4.0	49.4	12.3	401.0	
日雇労働者健康保険	28	—	—	—	
29	6.8	69.2	10.2	691.5	
30	6.6	67.7	10.3	676.3	
31	6.3	67.2	10.6	662.6	
32	6.1	68.0	11.2	660.3	
共済組合	28	5.0	49.6	10.0	418.0
29	4.8	51.8	10.8	438.4	
30	4.6	50.5	11.1	428.2	
31	4.3	50.2	11.5	422.5	
32	4.2	51.1	12.2	426.7	
健康保険組合	28	5.2	50.2	9.7	420.2
29	5.0	53.1	10.6	450.9	
30	4.8	52.0	10.9	442.6	
31	4.6	51.5	11.2	435.8	
32	4.5	52.9	11.7	435.3	

日当り点数 (年度・制度別)

(単位 日・点・円)

被 保 険 者				被 扶 養 者			
一件当日数	一件当点数	一日当点数	一件当金額	一件当日数	一件当点数	一日当点数	一件当金額
5.8	56.5	9.7	653.9	4.6	46.0	9.9	270.7
5.7	60.8	10.7	710.8	4.5	48.2	10.7	284.1
5.4	59.6	11.0	701.3	4.3	47.2	10.9	278.4
5.2	58.6	11.4	691.9	4.2	47.2	11.2	278.8
5.1	62.0	12.2	700.1	4.1	47.7	11.7	281.8
6.0	57.1	9.6	661.4	4.6	46.2	10.0	271.7
5.8	61.7	10.6	723.4	4.5	48.3	10.8	285.6
5.6	60.6	10.9	716.7	4.3	47.5	11.0	281.2
5.3	59.2	11.3	701.7	4.2	47.4	11.3	281.1
5.2	63.0	12.1	707.7	4.1	47.9	11.7	284.2
4.0	46.7	11.8	534.1	4.5	46.0	10.1	266.3
4.0	48.5	12.9	551.9	4.4	47.5	10.8	275.1
3.9	47.0	11.9	529.2	4.2	45.7	11.0	265.2
3.8	46.9	12.3	528.9	4.0	45.6	11.3	264.7
4.1	53.0	12.9	553.7	3.9	46.2	11.8	268.4
—	—	—	—	—	—	—	—
7.2	72.5	10.1	852.7	6.1	62.8	10.3	373.7
6.9	72.0	10.4	848.9	5.9	59.7	10.1	353.6
6.7	71.7	10.7	844.1	5.8	59.5	10.3	352.2
6.5	73.9	11.4	856.5	5.5	58.6	10.7	346.9
5.6	55.2	9.9	630.5	4.6	45.7	10.0	266.1
5.3	57.9	11.0	667.5	4.4	47.5	10.8	276.9
5.0	56.3	11.2	651.2	4.2	46.4	11.0	270.4
4.8	55.8	11.7	648.0	4.1	46.4	11.4	270.6
4.6	57.7	12.6	663.2	3.9	46.8	11.9	273.0
5.9	57.1	9.6	666.9	4.7	46.0	9.8	272.5
5.7	61.3	10.7	720.9	4.6	48.1	10.6	285.4
5.5	60.4	11.0	716.3	4.3	46.9	10.8	279.3
5.2	59.1	11.3	704.3	4.3	47.0	11.0	279.9
5.1	62.5	12.2	705.1	4.1	47.6	11.5	283.2

第 49 表 診療報酬支払確定一件当り日数、点数、金額及び一
歯科診療

区 分	総 計				
	一件当日数	一件当点数	一日当点数	一件当金額	
社会保険合計 昭和28年度	5.0	83.9	16.9	819.2	
29	4.9	93.1	18.9	923.8	
30	4.8	91.1	18.9	904.3	
31	4.7	87.4	18.4	858.2	
32	4.8	90.1	18.8	870.9	
政府管掌健康保険	28	5.1	86.9	17.1	879.2
29	5.1	97.8	19.3	1,007.2	
30	5.0	94.1	19.0	1,966.3	
31	4.9	90.6	18.5	924.9	
32	5.0	94.6	19.0	949.1	
船員保険	28	4.0	77.3	19.2	764.6
29	3.9	84.4	21.5	837.8	
30	3.8	81.0	21.3	799.4	
31	3.8	78.7	20.8	761.1	
32	3.9	82.8	21.1	766.9	
日雇労働者健康保険	28	—	—	—	
29	5.2	59.4	11.5	637.8	
30	5.1	140.7	27.4	1,595.9	
31	4.9	132.9	26.9	1,458.8	
32	4.9	129.3	26.3	1,394.5	
共済組合	28	4.8	80.4	16.7	756.1
29	4.7	88.2	18.6	836.5	
30	4.6	83.8	18.4	785.2	
31	4.5	79.0	17.7	729.8	
32	4.5	79.8	17.9	731.0	
健康保険組合	28	5.0	82.2	16.6	775.8
29	4.9	91.4	18.5	877.9	
30	4.8	87.8	18.2	839.8	
31	4.8	84.3	17.7	796.1	
32	4.8	87.1	18.1	806.1	

日当り点数 (年度・制度別)

(単位 日・点・円)

被 保 険 者				被 扶 養 者			
一件当日数	一件当点数	一日当点数	一件当金額	一件当日数	一件当点数	一日当点数	一件当金額
5.4	98.5	18.3	1,172.4	4.5	66.3	14.9	393.5
5.4	114.0	21.0	1,360.0	4.4	68.2	15.7	404.7
5.3	113.0	21.4	1,349.0	4.3	65.8	15.5	390.7
5.2	108.5	20.8	1,296.0	4.2	64.4	15.3	382.5
5.3	114.3	21.5	1,334.9	4.2	64.7	15.3	384.1
5.5	101.0	18.5	1,205.8	4.5	65.8	14.7	391.4
5.5	118.0	21.3	1,411.3	4.4	67.6	15.5	402.6
5.4	113.9	21.0	1,364.6	4.3	65.4	15.3	390.2
5.4	109.5	20.4	1,313.3	4.2	64.4	15.2	384.3
5.5	116.3	21.2	1,356.7	4.3	64.6	15.2	385.6
3.9	82.7	21.0	967.2	4.2	67.2	16.2	391.4
3.9	94.2	24.2	1,101.0	4.0	68.0	17.1	396.2
3.7	91.2	24.5	1,067.2	3.9	65.1	16.6	379.2
3.7	88.7	24.0	1,038.2	3.9	65.1	16.7	379.3
3.9	98.6	25.0	1,111.7	3.9	65.0	16.7	379.7
—	—	—	—	—	—	—	—
5.4	62.9	11.7	1,745.3	4.6	47.7	10.4	286.0
5.3	155.6	29.5	1,846.7	4.5	71.5	15.8	426.9
5.1	149.7	29.4	1,776.0	4.5	80.2	17.9	477.2
5.1	148.6	29.2	1,742.3	4.5	77.8	17.4	463.4
5.2	92.3	17.8	1,085.2	4.4	67.2	15.2	393.9
5.2	106.5	20.5	1,255.2	4.3	69.3	16.2	406.0
5.0	101.8	20.4	1,197.2	4.1	66.4	16.0	388.5
4.9	96.7	19.8	1,137.6	4.1	63.4	15.6	371.3
4.9	100.4	20.5	1,175.2	4.1	63.0	15.4	368.9
5.5	99.3	18.1	1,186.6	4.5	66.4	14.8	395.7
5.5	116.5	21.1	1,394.9	4.4	68.5	15.6	408.4
5.4	114.1	21.0	1,369.5	4.3	65.6	15.2	391.9
5.3	109.4	20.5	1,315.0	4.3	64.4	15.0	384.3
5.4	115.6	21.2	1,351.7	4.3	65.2	15.1	389.6

3 健康保険

第 50 表 政府管掌健康保険適用状況 (年度別)

(各年度末現在)(単位 人・円)

区 分	昭和26年度	27	28	29	30	31	32
被保険者数	4,017,599	4,399,475	4,988,164	4,940,833	5,242,120	5,991,249	6,631,384
男	2,948,505	3,207,812	3,589,886	3,539,979	3,713,520	4,202,999	4,647,882
女	1,069,094	1,191,663	1,398,278	1,400,854	1,528,600	1,788,250	1,983,502
強制適用	3,930,851	4,280,661	4,887,415	4,835,889	5,130,577	5,871,767	6,488,436
任意包括適用	85,910	117,984	99,932	103,567	110,122	117,836	135,588
任意継続適用	838	830	817	1,377	1,421	1,646	7,360
被扶養者数	6,588,862	6,995,165	7,482,246	7,106,503	6,731,436	7,452,531	7,843,219
被保険者1人当り平均標準報酬月額	1.64	1.59	1.50	1.44	1.28	1.24	1.18
男	10,025	11,525	12,562	13,317	13,900	14,559	15,775
女	4,902	5,542	6,018	6,336	6,634	6,948	7,295

資料 厚生省保険局

第 51 表 組管掌健康保険適用状況 (年度別)

(年度末現在)

区 分	昭和26年度	27	28	29	30	31	32
被保険者数	3,036,331	3,104,588	3,313,895	3,220,036	3,313,199	3,516,383	3,751,953
男	2,342,513	2,411,113	2,546,256	2,470,515	2,530,324	2,669,654	2,840,654
女	693,818	693,475	767,639	749,521	782,875	846,729	911,299
被扶養者数	5,860,119	6,147,084	6,495,234	6,150,269	6,394,474	6,540,472	6,791,035
被保険者1人当り平均標準報酬月額	1.98	1.98	1.96	1.91	1.93	1.86	1.81
男 (円)	14,309	15,834	18,149	19,490	20,037	21,046	23,523
女 (〃)	7,495	8,212	8,847	9,683	9,970	10,329	10,953

資料 厚生省保険局

第 52 表 政府管掌健康保険適用状況 (業態別)

(昭和32年10月1日現在)

業 態 別	事業所数	被 保 険 者 数			平均標準報酬月額(円)		
		合 計	男	女	平 均	男	女
総 計	283,524	6,568,381	4,583,753	1,984,628	13,240	15,813	7,298
製 造 業	2,366	170,514	150,778	19,738	15,059	16,115	8,989
1 合 計	482	28,808	24,985	3,823	14,543	15,744	6,999
2 金 属 鉱 業	802	102,831	92,367	10,464	15,363	16,336	6,770
3 石 炭 炭 鉱 業	93	3,061	2,641	420	14,789	15,855	8,073
4 石油及び天然ガス生産業	989	35,814	30,783	5,031	14,592	15,777	7,344
5 非 金 属 鉱 業	13,138	263,538	233,220	30,318	14,583	15,547	7,254
6 建 設 業	127,208	3,632,986	2,418,008	1,214,978	12,655	15,519	8,854
7 合 計	13,364	303,615	197,050	106,565	11,928	14,634	6,923
8 食 料 品 製 造 業	21,274	723,938	222,698	501,240	9,011	14,397	6,618
9 紡 織 業	19,040	332,187	265,852	66,335	11,339	12,641	6,123
10 木材及び木製品製造業	2,894	96,889	63,283	33,606	12,785	16,014	6,706
11 紙及び類似品製造業	6,969	172,974	133,598	39,376	13,999	15,812	7,849
12 印刷出版及び類似業	6,528	290,192	196,591	93,601	14,371	17,593	7,602
13 化学工業	5,556	164,730	112,892	51,838	12,392	15,054	6,971
14 ガラス及び土石製品製造業	15,368	435,366	361,618	73,748	15,294	16,819	7,814
15 金 属 工 業	24,459	830,835	677,338	153,497	14,490	16,078	7,482
16 機械器具製造業	11,756	282,260	187,088	95,172	12,381	15,178	6,889
17 その他の製造業	63,982	1,065,883	741,122	324,761	13,481	16,100	7,538
18 卸 売 及 び 小 売 業	7,484	152,711	108,287	43,414	14,828	17,101	8,108
19 金 属 及 び 保 険 業	544	8,824	7,030	2,794	15,500	18,318	8,413
20 不 動 産 業	11,108	426,747	387,019	62,728	15,885	17,301	8,141
21 合 計	9,620	390,909	336,253	54,656	16,003	17,293	8,071
22 貨物又は旅客運送の事業	556	18,813	13,859	4,954	16,107	18,671	8,932
23 通 信 業	396	10,630	8,976	1,654	15,629	16,910	8,681
24 熱光及び動力供給業	537	9,395	7,931	1,464	14,445	15,742	7,445
25 水道業及び衛生業	3,142	85,035	28,247	56,788	11,975	18,887	8,547
26 医 療 保 健 業	1,480	17,184	7,711	9,483	11,478	15,428	8,264
27 教 育 業	31,788	602,558	430,275	172,284	13,318	15,473	7,928
28 任 意 包 括 適 用	21,263	137,161	90,287	46,874	12,159	14,421	7,803
29 任 意 継 続 適 用	—	1,228	761	467	9,944	11,514	7,385

(注) 業態分類については「政府管掌健康保険及び厚生年金保険の業態分類標準」による
資料 厚生省保険局

第 53 表 組合管掌健康保険適用状況 (業態別)

(単位 人) 昭和33年3月末現在

業 態	組 合 数	被 保 険 者 数			被扶養者数
		男	女	計	
総 計	868	2,850,710	814,388	3,765,108	8,818,758
化学工業	104	278,530	81,706	360,236	673,580
窯業・土石業	21	39,381	13,280	52,661	97,939
紡織工業	63	84,328	180,432	264,760	187,263
機械器具工業	261	714,301	125,604	839,905	1,571,018
その他の工業	30	82,582	32,445	115,027	170,073
金属山	21	53,347	6,271	59,618	157,773
運送の事業	78	333,797	59,875	393,672	798,464
物品販売事業	76	194,738	99,430	294,168	382,714
金融保険の事業	116	257,437	148,109	405,546	560,117
その他の事業	53	331,624	38,555	370,179	851,117
法人・団体の事務所	85	246,147	109,212	355,359	608,898
石炭山	60	234,498	19,479	253,977	757,800

(注) 被保険者数および被扶養者数は 厚生省調さかならずしも一致しない。
資料 健康保険組合連合会

第 54 表 政府管掌健康保険保険料徴収状況 (年度別)

(単位 円)

年度	昭和28年度	29	30	31	32
徴収決定額	34,319,681,461	42,187,549,530	48,263,972,525	56,647,265,405	68,517,995,331
前年度より組替額	2,718,653,487	2,911,231,738	3,580,757,101	3,847,898,346	3,731,746,254
本年度分	31,601,027,974	39,276,317,792	44,683,215,424	52,799,367,059	64,786,249,077
収納済額	31,405,324,862	38,601,680,714	44,355,816,098	52,687,021,562	63,711,828,462
不納欠損額	3,124,861	5,111,715	60,258,081	228,497,589	347,610,624
収納末済額	2,911,231,738	3,589,757,101	3,847,898,346	3,731,746,254	4,458,565,245
収納率平均	91.5	91.5	91.9	93.0	93.0
現年度分	94.8	95.4	96.6	97.4	96.6

資料 厚生省保険局

第 55 表 政府管掌健康保険給付費金額百分比 (年度・給付種別)

区 分	昭 和 25年度	26	27	28	29	30	31	32
給 付 費 総 額	100.00	100.00	100.00	100.00	100.00	100.00	100.00	100.00
被 保 険 者 分	78.26	78.23	78.89	79.99	81.96	82.40	81.74	81.40
療 養 の 給 付	59.60	58.75	60.28	62.26	65.06	65.65	66.53	66.15
療 養 費	0.64	0.60	0.55	0.60	0.62	0.68	0.54	0.43
傷 病 手 当 金	16.18	17.28	16.74	15.92	15.22	14.97	13.55	13.60
埋 葬 料	0.71	0.62	0.51	0.47	0.40	0.42	0.42	0.46
分 娩 料	0.33	0.29	0.24	0.22	0.19	0.20	0.21	0.23
出 産 手 当 金	0.65	0.59	0.50	0.46	0.42	0.43	0.45	0.49
哺 育 手 当 金	0.15	0.10	0.07	0.06	0.05	0.05	0.04	0.04
被 扶 養 者 分	21.74	21.77	21.11	20.01	18.04	17.60	18.26	18.60
家 族 療 養 費	17.49	18.53	18.81	18.24	16.79	16.43	17.20	17.64
療 養 費	0.34	0.27	0.24	0.22	0.16	0.18	0.16	0.15
家 族 埋 葬 料	0.60	0.47	0.32	0.25	0.17	0.15	0.15	0.13
配 偶 者 分 娩 料	1.62	1.26	0.87	0.66	0.47	0.43	0.39	0.36
哺 育 手 当 金	1.69	1.24	0.87	0.64	0.45	0.41	0.36	0.32

資料 厚生省保険局

第 56 表 組合管掌健康保険給付費金額百分比

i) 法 定 給 付

(年度・給付種別)

区 分	昭 和 25年度	26	27	28	29	30	31	32
法 定 給 付 費 総 額	100.00	100.00	100.00	100.00	100.00	100.00	100.00	100.00
被 保 険 者 分	74.65	75.67	74.13	73.10	74.93	74.01	73.06	71.96
療 養 の 給 付	53.06	53.07	52.03	52.52	55.61	55.91	56.28	55.69
療 養 費	1.49	1.13	0.85	0.83	0.82	0.75	0.64	0.44
傷 病 手 当 金	18.62	19.95	19.93	18.51	17.37	16.17	14.85	14.40
埋 葬 料	0.69	0.66	0.52	0.54	0.49	0.46	0.48	0.52
分 娩 料	0.28	0.30	0.28	0.24	0.23	0.25	0.29	0.33
出 産 手 当 金	0.43	0.48	0.46	0.41	0.37	0.43	0.48	0.53
哺 育 手 当 金	0.08	0.08	0.06	0.05	0.04	0.04	0.04	0.05
被 扶 養 者 分	25.35	24.33	25.87	26.90	25.07	25.99	26.94	28.04
家 族 療 養 費	19.93	20.16	22.60	24.19	23.00	24.07	25.17	26.51
療 養 費	0.94	0.62	0.49	0.43	0.37	0.35	0.32	0.25
家 族 埋 葬 料	0.69	0.57	0.45	0.37	0.28	0.25	0.26	0.23
配 偶 者 分 娩 料	1.74	1.41	1.10	0.91	0.69	0.63	0.57	0.51
哺 育 手 当 金	2.05	1.57	1.23	1.00	0.73	0.69	0.62	0.54

ii) 法 定 給 付 及 び 附 加 給 付

区 分	昭 和 25年度	26	27	28	29	30	31	32
給 付 費 総 額	100.00	100.00	100.00	100.00	100.00	100.00	100.00	100.00
被 保 険 者 分	...	71.78	69.32	68.76	70.23	68.94	67.93	66.27
被 扶 養 者 分	...	28.22	30.68	31.24	29.77	31.06	32.07	33.73
法 定 給 付	90.40	91.07	89.10	89.41	89.81	89.47	89.50	88.68
被 保 険 者 分	67.49	68.91	66.05	65.35	67.30	66.22	65.39	63.81
被 扶 養 者 分	22.91	22.16	23.05	24.06	22.51	23.26	24.11	24.87
附 加 給 付	9.60	8.93	10.90	10.59	10.19	10.53	10.50	11.32
被 保 険 者 分	...	2.87	3.27	3.41	2.93	2.72	2.54	2.45
被 扶 養 者 分	...	6.06	7.63	7.18	7.26	7.80	7.96	8.87

第 57 表 政府管掌健康保険給付決定状況 (年度別)

区 分		昭和 25 年度	26	27
被保険者・被扶養者	件数	19,990,475	24,793,051	29,948,269
	金額	14,643,559,580	18,516,208,265	25,548,639,350
被保険者分	件数	10,993,186	13,405,078	16,191,072
	金額	11,460,609,319	14,485,138,828	20,155,482,593
療養の給付	件数	10,169,705	12,421,278	15,014,750
	金額	8,728,050,512	10,878,653,204	15,399,407,584
療養費	件数	69,665	95,169	111,232
	金額	94,001,993	111,578,913	140,506,912
傷病手当金	件数	663,752	802,136	979,052
	金額	19,805,140	23,484,026	27,161,169
埋葬料	件数	15,702	14,354	13,679
	金額	104,065,755	114,676,517	130,869,351
分娩費	件数	25,007	24,765	25,182
	金額	48,078,543	53,742,560	61,016,159
出産手当金	件数	28,014	28,690	29,440
	金額	1,262,925	1,255,403	1,310,666
保育手当金	件数	94,971,591	108,435,389	128,560,780
	金額	21,341	18,686	17,737
被扶養者分	件数	104,210	95,827	92,509
	金額	21,609,230	19,165,300	18,729,220
家族療養費	件数	8,997,289	11,387,973	13,757,197
	金額	3,182,950,261	4,031,069,437	5,393,156,757
療養費	件数	8,409,505	10,835,079	13,223,772
	金額	2,560,741,031	3,433,538,351	4,805,710,437
家族埋葬料	件数	63,536	60,107	65,724
	金額	49,950,228	49,239,786	60,119,340
配偶者分娩費	件数	44,774	43,459	41,389
	金額	88,144,990	86,917,000	82,765,000
配偶者保育手当	件数	240,291	232,660	223,398
	金額	237,210,930	232,652,500	223,515,200
配偶者療養費	件数	239,183	216,668	202,914
	金額	1,220,456	1,143,615	1,104,655
療養費	件数	246,903,082	228,721,800	221,046,780
	金額			

資料 厚生省保険局

(単位 件・日円)

28	29	30	31	32
35,424,612	40,575,839	43,323,191	49,358,423	56,077,602
33,299,353,231	43,179,479,540	46,506,615,064	50,301,634,478	57,220,735,381
19,217,654	22,459,307	24,186,619	27,514,015	30,860,782
26,634,640,566	35,391,969,829	38,324,943,200	41,117,368,386	46,578,380,984
17,889,217	20,952,518	22,614,623	25,941,727	29,088,180
20,730,562,571	28,094,553,344	30,529,128,843	33,466,768,703	37,851,356,499
141,643	172,910	206,097	207,106	226,630
199,929,224	265,733,566	317,174,998	272,061,135	246,034,431
1,096,332	1,237,754	1,264,429	1,260,764	1,426,320
30,256,933	34,114,833	34,429,729	32,901,037	35,472,524
5,302,836,729	6,574,374,983	6,964,206,578	6,815,845,886	7,779,949,813
14,228	14,488	14,964	15,267	17,606
157,234,176	173,342,309	195,997,623	210,421,631	264,112,832
26,760	28,490	30,395	32,153	37,358
72,843,473	83,688,024	94,204,595	104,909,963	130,055,440
31,244	33,974	35,826	37,029	42,105
1,394,746	1,537,290	1,636,155	1,705,777	1,987,785
151,786,793	179,820,898	202,055,732	224,838,109	281,301,761
18,230	19,173	20,185	19,969	22,583
96,920	102,103	110,882	112,615	127,851
19,447,600	20,456,705	22,174,831	22,522,959	25,570,208
16,206,958	18,116,532	19,136,672	21,844,408	25,216,820
6,664,712,665	7,787,509,711	8,181,671,864	9,184,266,092	10,642,354,397
15,673,868	17,610,669	18,629,315	21,339,449	24,678,125
6,076,715,433	7,238,775,693	7,636,990,611	8,650,621,213	10,092,113,852
79,211	90,165	103,104	114,661	134,006
71,857,432	75,819,251	82,919,883	82,374,979	82,705,173
41,049	36,659	35,300	36,881	38,368
82,098,000	73,318,000	70,600,000	73,762,000	76,736,000
221,068	204,230	201,293	195,120	206,117
221,067,500	204,230,000	201,293,000	195,120,000	206,117,000
191,762	174,809	167,660	158,297	160,204
1,065,509	976,946	955,701	911,940	923,412
212,974,300	195,366,767	189,868,370	182,387,900	184,682,372

第 58 表 組合管掌健康保険給付決定状況 (年度別)

i) 法定給付

区 分	昭和 25 年度	26	27
法定給付件数	25,532,277	27,470,075	30,077,644
金額	15,516,684,051	17,214,554,149	21,088,219,959
被保険者分件数	13,264,861	13,963,034	14,557,997
金額	11,583,330,083	13,025,985,358	15,633,020,877
療養の給付件数	12,244,130	12,924,349	13,527,988
金額	8,232,533,418	9,135,829,914	10,972,392,952
療養費件数	110,988	106,845	91,194
金額	231,125,991	194,877,785	178,840,093
傷病手当金件数	843,679	867,490	878,049
日金	17,490,227	18,132,377	18,093,305
金額	2,889,877,009	3,433,428,471	4,204,486,280
埋葬料件数	11,405	10,023	8,069
金額	106,805,019	113,621,907	109,338,113
分娩費件数	15,259	14,849	14,412
金額	42,977,310	51,683,220	58,525,976
出産手当金件数	17,276	17,103	15,981
日金	651,691	609,034	605,243
金額	67,672,763	83,333,818	96,893,489
保育手当金件数	22,124	22,375	22,314
日金	...	67,257	62,722
金額	12,338,573	13,210,243	12,543,974
被扶養者分件数	12,267,416	13,507,041	15,519,647
金額	3,933,353,968	4,188,568,791	5,455,199,082
家族療養費件数	11,311,589	12,694,707	14,757,346
金額	3,091,549,078	3,469,932,412	4,765,998,611
療養費件数	169,662	107,474	86,942
金額	146,302,686	106,997,578	103,357,013
家族埋葬料件数	53,461	49,203	47,064
金額	106,890,588	98,188,106	94,126,438
配偶者分娩費件数	268,960	242,820	231,726
金額	270,190,043	243,266,683	231,886,396
保育手当金件数	463,744	412,837	396,569
日金	...	1,352,628	1,300,557
金額	318,421,573	270,184,012	259,830,624

資料 厚生省保険局

(単位 件・日・円)

28	29	30	31	32
34,172,791	36,949,489	38,977,767	42,671,373	47,240,464
25,731,285,837	31,485,881,398	32,308,750,804	33,843,898,545	37,306,761,498
15,772,186	17,106,178	17,601,106	19,091,953	20,810,333
18,808,330,562	23,591,704,750	23,911,307,598	24,725,568,073	26,845,290,816
14,755,574	16,066,758	16,635,272	18,145,214	19,825,121
13,513,038,859	17,508,146,565	18,061,731,566	19,047,175,979	20,777,281,249
101,444	105,617	105,326	124,698	101,586
213,374,478	260,006,978	242,163,087	213,758,552	165,782,470
860,981	878,597	803,151	759,318	815,003
18,430,092	19,679,421	17,363,239	15,633,879	15,407,685
4,762,507,062	5,469,457,237	5,224,379,790	5,026,045,573	5,372,168,129
8,809	8,844	7,881	8,177	8,763
138,045,827	153,939,744	149,095,152	161,897,785	192,008,301
13,806	14,913	15,553	18,076	20,512
63,003,966	72,536,922	82,052,831	97,831,375	121,179,840
15,580	15,707	17,778	19,319	21,014
556,480	586,422	675,038	745,525	844,580
106,372,970	115,641,202	138,533,098	163,975,809	199,313,172
15,992	15,742	16,145	17,151	18,334
59,937	59,881	66,760	74,415	87,729
11,987,400	11,976,102	13,352,074	14,883,000	17,557,655
18,400,605	19,843,311	21,376,661	23,579,420	26,430,131
6,922,955,275	7,894,176,648	8,397,443,206	9,118,330,472	10,461,470,682
17,676,982	19,180,516	20,761,494	22,980,445	25,881,139
6,224,079,061	7,243,651,303	7,776,133,303	8,519,039,814	9,888,239,426
106,732	113,513	118,522	139,930	109,931
110,229,614	115,450,145	112,899,503	109,017,258	93,279,540
48,053	44,711	41,165	43,829	43,713
96,106,000	89,422,000	82,330,000	87,658,000	87,426,000
234,003	216,098	202,390	192,882	191,285
234,003,000	216,098,000	202,390,000	192,882,000	191,285,000
334,835	288,473	253,090	222,334	204,063
1,292,680	1,147,777	1,115,352	1,048,667	1,006,147
258,537,600	229,555,200	223,690,400	209,733,400	201,240,716

ii) 附加給付

区 分		昭和25年度	26	27
附加給付	件数	4,667,497	5,604,140	6,801,092
	金額	1,647,258,760	1,687,341,031	2,578,610,383
被保険者分	件数	...	388,029	574,991
	金額	...	542,204,965	773,356,189
療養に関するもの	件数
	金額
傷病手当に関するもの	件数
	金額
その他	件数
	金額
被扶養者分	件数	...	5,216,111	6,226,101
	金額	...	1,145,136,066	1,805,254,194
療養に関するもの	件数
	金額
その他	件数
	金額

iii) 法定給付、附加給付合計

区 分		昭和25年度	26	27
被保険者、被扶養者	件数	30,199,774	33,074,215	36,878,736
	金額	17,163,942,811	18,901,895,180	23,666,830,342
被保険者分	件数	...	14,351,063	15,132,988
	金額	...	13,568,190,323	16,406,377,066
被扶養者分	件数	...	18,723,152	21,745,748
	金額	...	5,333,704,857	7,260,453,276
法定給付	件数	25,532,277	27,470,075	30,077,644
	金額	15,516,684,051	17,214,554,149	21,088,219,959
被保険者分	件数	13,264,861	13,963,034	14,557,997
	金額	11,583,330,083	13,025,985,358	15,633,020,877
被扶養者分	件数	12,267,416	13,507,041	15,519,647
	金額	3,933,353,968	4,188,568,791	5,455,199,082
附加給付	件数	4,667,497	5,604,140	6,801,092
	金額	1,647,258,760	1,687,341,031	2,578,610,383
被保険者分	件数	...	388,029	574,991
	金額	...	542,204,965	773,356,189
被扶養者分	件数	...	5,216,111	6,226,101
	金額	...	1,145,136,066	1,805,254,194

(単位 件・円)

28	29	30	31	32
6,993,159	7,386,571	7,978,014	8,362,777	10,181,092
3,046,473,020	3,572,027,938	3,801,690,807	3,968,673,713	4,760,597,234
499,746	507,913	466,671	361,217	368,884
980,675,791	1,028,792,976	984,893,175	959,242,047	1,031,614,797
...	116,766	57,832
...	190,359,842	91,439,913
...	215,139	290,713
...	714,695,585	895,691,447
...	29,312	20,339
...	54,186,620	44,483,437
6,493,413	6,878,658	7,511,343	8,001,560	9,812,208
2,065,797,229	2,543,234,962	2,816,797,632	3,009,431,666	3,728,982,437
...	7,732,500	9,644,199
...	2,808,031,560	3,525,396,144
...	269,060	168,009
...	201,400,106	203,586,293

28	29	30	31	32
41,165,950	44,336,060	46,955,781	51,034,150	57,421,556
28,777,758,857	35,057,909,336	36,110,441,611	37,812,572,258	42,067,358,732
16,271,932	17,614,091	18,067,777	19,453,170	21,179,217
19,789,006,353	24,620,497,726	24,896,200,773	25,684,810,120	27,876,905,613
24,894,018	26,721,969	280,888,004	31,580,980	36,242,339
8,988,752,504	10,437,411,610	11,214,240,838	12,127,762,138	14,190,453,119
34,172,791	36,949,489	38,977,767	42,671,373	47,240,464
25,731,285,837	31,485,881,398	32,308,750,804	33,843,898,545	37,306,761,498
15,772,186	17,106,178	17,601,106	19,091,953	20,810,333
18,808,330,562	23,591,704,750	23,911,307,598	24,725,568,073	26,845,290,816
18,400,605	19,843,311	21,376,661	23,579,420	26,430,131
6,922,955,275	7,894,176,648	8,397,443,206	9,118,330,472	10,461,470,682
6,993,159	7,386,571	7,978,014	8,362,777	10,181,092
3,046,473,020	3,572,027,938	3,801,690,807	3,968,673,713	4,760,597,234
499,746	507,913	466,671	361,217	368,884
980,675,791	1,028,792,976	984,893,175	959,242,047	1,031,614,797
6,493,413	6,878,658	7,511,343	8,001,560	9,812,208
2,065,797,229	2,543,234,962	2,816,797,632	3,009,431,666	3,728,982,437

第 59 表 政府管掌健康保険療養の給付及び家族療養費決定

i) 被保険者分

区 分	昭和25年度	26	27
療養の給付	10,169,705	12,421,278	15,014,750
件数	8,728,050,512	10,878,653,204	15,399,407,584
金額	10,149,773	12,397,788	14,995,382
診療費	103,142,823	123,320,803	141,849,345
件数	8,637,649,458	10,765,825,634	15,284,497,407
日数	8,412,090	10,266,445	12,540,180
金額	93,426,344	111,850,926	128,536,174
一般診療	7,234,513,134	8,928,106,104	12,794,204,943
件数	371,379	460,875	574,526
入院	8,318,132	9,992,729	12,277,175
日数	2,478,478,270	3,494,369,236	5,364,933,893
金額	8,040,711	9,805,570	11,965,654
入院外	85,108,212	101,858,197	116,258,999
件数	4,756,034,864	5,433,736,868	7,429,271,050
日数	1,737,683	2,131,343	2,455,202
金額	9,716,479	11,469,877	13,313,171
歯科診療	1,403,136,324	1,837,719,530	2,490,292,464
件数	—	—	—
処方箋枚数	—	—	—
金額	—	—	—
薬剤支給	19,466	22,940	18,808
件数	669,666	747,988	495,027
看護費	89,739,540	112,034,475	114,049,886
日数	466	550	560
移送費	661,514	793,095	860,291
金額			

資料 厚生省保険局

状況 (年度別)

(単位 件・日・円)

28	29	30	31	32
17,889,217	20,952,518	22,614,623	25,941,727	29,088,180
20,730,562,571	28,094,553,344	30,529,128,843	33,466,768,703	37,851,356,499
17,868,772	20,928,075	22,588,740	25,905,676	29,042,314
115,720,052	136,059,497	142,880,500	154,796,817	173,292,299
20,584,602,055	27,899,927,238	30,345,183,786	33,321,474,415	37,698,848,809
14,884,593	17,525,749	19,048,473	22,130,993	24,769,860
99,360,181	117,271,832	123,693,376	134,587,258	149,749,130
16,908,716,632	23,088,611,871	25,524,105,583	28,378,738,668	31,875,003,809
724,143	950,468	1,068,819	1,168,676	1,288,382
15,341,984	20,850,254	23,582,082	24,983,353	26,882,529
7,463,399,785	11,085,994,573	12,642,615,869	13,705,196,308	15,136,802,397
14,160,450	16,575,281	17,979,654	20,962,317	23,481,478
84,018,197	96,421,578	100,111,294	109,603,905	122,866,601
9,445,316,847	12,002,617,298	12,881,489,714	14,673,542,360	16,738,201,412
2,984,179	3,402,326	3,540,267	3,774,683	4,272,454
16,359,871	18,787,665	19,187,124	20,209,559	23,543,169
3,675,885,423	4,811,315,367	4,821,078,203	4,942,735,747	5,823,845,000
—	—	—	14,197	22,331
—	—	—	22,490	37,514
—	—	—	13,203,250	29,499,889
19,853	23,811	25,303	21,443	23,148
440,728	481,632	441,085	303,989	284,187
144,926,051	193,487,463	183,003,478	130,993,386	122,189,342
592	632	580	411	387
1,034,465	1,138,643	941,579	1,097,652	818,459

ii) 被扶養者分

区 分	昭和25年度	26	27
家族療養費 件数	8,409,505	10,835,079	13,223,772
金額	2,560,741,031	3,433,538,351	4,805,710,437
診療費 件数	8,406,591	10,830,826	13,219,700
日数	63,437,548	81,535,932	93,982,308
金額	2,552,867,878	3,420,687,362	4,790,500,512
一般診療 件数	7,571,692	9,678,897	11,697,057
日数	59,319,243	76,154,742	87,035,642
金額	2,261,388,677	3,012,832,353	4,217,786,968
入院 件数	216,148	281,600	343,264
日数	3,586,945	4,660,723	5,533,998
金額	565,828,028	855,715,751	1,274,999,667
入院外 件数	7,355,544	9,397,297	11,353,793
日数	55,732,298	71,494,019	81,501,644
金額	1,695,560,649	2,157,116,602	2,942,787,301
歯科診療 件数	834,899	1,151,929	1,522,643
日数	4,118,305	5,381,190	6,946,666
金額	291,479,201	407,855,009	572,713,544
薬剤支給 件数	—	—	—
処方箋枚数	—	—	—
金額	—	—	—
看護費 件数	2,773	4,107	3,961
日数	103,313	139,881	112,857
金額	7,730,579	12,720,235	15,126,710
移送費 件数	141	146	111
金額	142,574	130,754	83,215

(単位 件・日・円)

28	29	30	31	32
15,673,868	17,610,669	18,629,315	21,339,449	24,678,125
6,076,715,433	7,238,775,693	7,636,990,611	8,650,621,213	10,092,113,852
15,669,376	17,604,711	18,622,969	21,327,706	24,661,768
76,410,849	83,449,169	86,148,084	96,149,241	108,512,396
6,057,564,011	7,210,817,495	7,608,788,707	8,627,368,065	10,066,209,325
13,673,789	15,327,454	16,176,057	18,607,242	21,563,020
67,519,687	73,559,903	75,676,558	84,619,126	95,275,299
5,270,572,245	6,297,185,098	6,651,918,242	7,585,060,418	8,869,928,667
409,556	466,661	494,547	546,159	605,290
6,368,837	7,377,594	7,885,882	8,637,955	9,652,228
1,640,612,646	2,062,364,035	2,236,858,161	2,499,690,888	2,893,806,075
13,264,233	14,860,793	15,681,510	18,061,083	20,957,730
61,150,850	66,182,309	67,790,676	75,981,171	85,623,071
3,629,959,599	4,234,821,063	4,415,060,081	5,085,369,530	5,976,122,592
1,995,587	2,277,257	2,446,912	2,720,464	3,098,748
8,891,162	9,889,266	10,471,526	11,530,115	13,237,097
786,991,766	913,632,397	956,870,465	1,042,307,647	1,196,280,658
—	—	—	6,276	10,638
—	—	—	8,959	16,015
—	—	—	2,529,377	5,787,387
4,357	5,809	6,216	5,354	5,631
112,908	137,923	129,118	93,554	87,575
19,046,521	27,834,695	28,081,417	20,615,265	20,013,193
135	149	130	113	88
104,901	123,503	120,487	108,506	103,947

第 60 表 組合管掌健康保険療養の給付及び家族療養費決定状況

i) 被保険者分

区 分	昭和25年度	26	27
療養の給付 件数	12,244,130	12,924,349	13,527,988
金額	8,232,533,418	9,135,829,914	10,972,392,952
診療費 件数	12,130,783	12,829,849	13,460,717
日数	98,023,164	105,876,618	107,515,461
金額	7,976,756,136	8,892,339,832	10,761,362,991
一般診療 件数	10,335,154	10,854,355	11,510,109
日数	88,183,702	95,542,206	97,437,774
金額	6,754,886,899	7,446,851,590	9,148,737,811
入院 件数	393,585	435,163	482,729
日数	8,381,110	9,561,380	10,177,777
金額	2,310,203,358	2,880,235,049	3,974,918,300
入院外 件数	9,941,569	10,419,192	11,027,380
日数	79,802,592	85,980,826	87,259,997
金額	4,444,683,541	4,566,616,541	5,173,819,511
歯科診療 件数	1,795,629	1,975,494	1,950,608
日数	9,839,462	10,334,412	10,077,687
金額	1,221,869,237	1,445,488,242	1,612,625,180
薬剤支給 件数	—	—	—
処方箋枚数	—	—	—
金額	—	—	—
看護費 件数	96,184	77,241	53,983
日数	...	1,808,264	1,370,551
金額	240,136,790	230,925,533	199,233,202
移送費 件数	17,163	17,259	13,288
金額	15,640,492	12,564,549	11,796,759

資料 厚生省保険局

(年度別)

(単位 件・日・円)

28	29	30	31	32
14,755,574	16,066,758	16,635,272	18,145,214	19,825,121
13,513,038,859	17,508,146,565	18,061,731,566	19,047,175,979	20,777,281,249
14,707,131	16,020,658	16,590,975	18,104,375	19,780,785
95,645,869	97,654,172	96,988,608	99,771,683	106,307,440
13,292,077,240	17,251,540,370	17,836,968,209	18,864,721,180	20,602,328,785
12,553,218	13,616,309	14,170,577	15,563,471	17,065,675
84,138,355	84,763,166	84,473,045	86,767,447	92,088,714
11,114,273,315	14,300,892,861	14,916,558,486	15,911,200,366	17,306,041,552
527,610	607,225	629,554	642,226	661,642
11,092,665	13,146,815	13,859,346	13,512,250	13,492,511
4,794,294,975	6,685,368,765	7,024,213,272	7,281,031,891	7,545,330,578
12,025,608	13,009,084	13,541,023	14,921,245	16,404,033
73,045,690	71,616,351	70,613,699	73,255,197	78,596,203
6,319,978,340	7,615,524,096	7,892,345,214	8,630,168,475	9,760,710,974
2,153,913	2,404,349	2,420,398	2,540,904	2,715,110
11,507,514	12,891,006	12,515,563	13,004,236	14,218,726
2,177,803,925	2,950,647,509	2,920,409,723	2,953,520,814	3,296,287,233
—	—	—	6,736	12,731
—	—	—	10,696	21,376
—	—	—	6,868,298	17,116,604
41,028	40,874	39,571	29,485	27,376
885,571	840,354	757,715	490,808	421,639
213,662,982	250,309,988	219,364,397	170,068,290	153,468,298
7,415	5,226	4,726	4,618	4,229
7,298,637	6,296,207	5,398,960	5,518,211	4,367,562

ii) 被扶養者分

区	分	昭和25年度	26	27
家族療養費	件数	11,311,589	12,694,707	14,757,346
	金額	3,091,549,078	3,469,932,412	4,765,998,611
診療費	件数	11,280,271	12,669,257	14,731,982
	日数	80,388,540	89,381,486	100,323,232
	金額	3,054,408,037	3,440,737,434	4,733,856,252
一般診療	件数	10,258,948	11,387,193	13,117,225
	日数	75,050,213	83,122,799	92,905,883
	金額	2,704,843,450	3,037,757,093	4,180,540,384
入院	件数	273,870	334,003	399,686
	日数	4,123,638	5,131,179	5,956,156
	金額	608,500,865	790,789,900	1,237,770,637
入院外	件数	9,985,078	11,053,190	12,717,539
	日数	70,926,575	77,991,620	86,949,727
	金額	2,096,342,585	2,246,967,193	2,942,769,747
歯科診療	件数	1,021,323	1,282,064	1,614,757
	日数	5,338,327	6,258,687	7,417,349
	金額	349,564,587	402,980,341	553,315,868
薬剤支給	件数	—	—	—
	処方箋枚数	—	—	—
	金額	—	—	—
看護費	件数	23,244	16,765	17,807
	日数	...	401,138	397,859
	金額	34,481,839	26,575,396	29,431,760
移送費	件数	8,074	8,685	7,557
	金額	2,659,202	2,619,582	2,710,599

(単位 件・日・円)

28	29	30	31	32
17,676,982	19,180,516	20,761,494	22,980,445	25,881,139
6,224,079,061	7,243,651,303	7,776,133,303	8,519,039,814	9,888,239,426
17,655,039	19,158,761	20,740,166	22,957,185	25,853,166
96,917,339	94,592,178	96,704,389	104,018,831	114,962,119
6,176,734,244	7,187,360,360	7,719,503,467	8,465,188,711	9,827,274,089
15,501,760	16,661,903	17,995,992	19,952,851	22,493,051
87,077,705	83,765,527	84,991,952	91,346,264	100,626,278
5,383,210,038	6,239,149,869	6,714,409,084	7,404,374,166	8,608,117,649
442,446	483,189	506,548	550,646	599,049
6,466,608	7,278,126	7,732,978	8,405,629	9,425,153
1,458,680,870	1,864,174,072	2,051,316,584	2,334,569,175	2,698,644,878
15,059,314	16,178,714	17,489,444	19,402,205	21,894,002
80,611,097	76,487,401	77,258,974	82,940,635	91,201,125
3,924,529,168	4,374,975,797	4,663,092,500	5,069,804,991	5,909,472,771
2,153,279	2,496,858	2,744,174	3,004,334	3,360,115
9,839,634	10,826,651	11,712,437	12,672,567	14,335,841
793,524,206	948,210,491	1,005,094,383	1,060,814,545	1,219,156,440
—	—	—	4,629	8,624
—	—	—	6,787	12,810
—	—	—	1,932,922	4,379,073
18,133	19,501	19,247	16,553	17,523
358,978	380,968	371,306	296,262	308,118
45,543,329	54,913,491	55,328,837	50,487,119	55,424,698
3,810	2,254	2,081	2,078	1,826
1,801,488	1,377,452	1,300,999	1,431,062	1,161,566

第 61 表 政府管掌健康保険諸率 (年度・診療種別)

区 分	昭和 25 年度	26	27	
被 保 険 者	被保険者 1 人当診療費	2,545.0	2,776.0	3,607.0
	被保険者 1000 人当受診件数	2,991.1	3,197.5	3,539.9
	診療 1 件当り点数	81.8	81.8	89.0
	診療 1 件当り金額	851.0	868.0	1,019.0
一 般 診 療	被保険者 1 人当診療費	2,132.0	2,302.0	3,020.0
	被保険者 1000 人当受診件数	2,479.0	2,647.8	2,960.3
	診療 1 件当り点数	82.6	81.5	89.7
	診療 1 件当り金額	860.0	870.0	1,020.0
入 院	被保険者 1 人当診療費	730.0	901.0	1,266.0
	被保険者 1000 人当受診件数	109.4	118.9	135.6
	診療 1 件当り点数	635.2	713.5	829.5
	診療 1 件当り金額	6,674.0	7,582.0	9,338.0
入 院 外	被保険者 1 人当診療費	1,402.0	1,401.0	1,754.0
	被保険者 1000 人当受診件数	2,369.6	2,528.9	2,824.7
	診療 1 件当り点数	57.1	51.8	54.2
	診療 1 件当り金額	591.0	554.0	621.0
歯 科 診 療	被保険者 1 人当診療費	413.0	474.0	587.0
	被保険者 1000 人当受診件数	512.1	549.7	579.6
	診療 1 件当り点数	78.0	79.1	85.3
	診療 1 件当り金額	807.0	862.0	1,014.0
被 扶 養 者	被保険者 1 人当診療費	753.0	882.0	1,131.0
	被保険者 1000 人当受診件数	2,477.4	2,793.4	3,120.7
	診療 1 件当り点数	58.8	58.6	61.9
	診療 1 件当り金額	304.0	316.0	362.0
一 般 診 療	被保険者 1 人当診療費	667.0	777.0	996.0
	被保険者 1000 人当受診件数	2,231.4	2,496.3	2,761.3
	診療 1 件当り点数	57.9	57.9	61.7
	診療 1 件当り金額	299.0	311.0	361.0
入 院	被保険者 1 人当診療費	167.0	221.0	301.0
	被保険者 1000 人当受診件数	63.7	72.6	81.0
	診療 1 件当り点数	503.7	565.2	640.4
	診療 1 件当り金額	2,618.0	3,039.0	3,714.0
入 院 外	被保険者 1 人当診療費	500.0	556.0	695.0
	被保険者 1000 人当受診件数	2,167.7	2,423.7	2,680.3
	診療 1 件当り点数	44.8	42.6	44.2
	診療 1 件当り金額	231.0	230.0	259.0
歯 科 診 療	被保険者 1 人当診療費	86.0	105.0	135.0
	被保険者 1000 人当受診件数	246.0	297.1	359.4
	診療 1 件当り点数	67.3	64.9	63.3
	診療 1 件当り金額	349.0	354.0	376.0

(単位 円・件・点)

28	29	30	31	32
4,319.0	5,536.0	5,914.0	5,867.0	5,795.0
3,750.3	4,152.6	4,402.2	4,561.3	4,464.1
99.6	114.6	115.0	109.7	114.5
1,152.0	1,333.0	1,343.0	1,286.0	1,298.0
3,548.0	4,581.0	4,974.0	4,997.0	4,900.0
3,124.0	3,477.5	3,712.3	3,896.7	3,807.4
98.9	113.8	115.2	109.8	114.0
1,136.0	1,317.0	1,340.0	1,282.0	1,287.0
1,566.0	2,200.0	2,464.0	2,413.0	2,327.0
152.0	188.6	208.3	205.8	198.0
907.8	1,022.9	1,033.1	1,019.7	1,029.8
10,307.0	11,664.0	11,829.0	11,727.0	11,749.0
1,982.0	2,381.0	2,510.0	2,584.0	2,573.0
2,972.0	3,288.9	3,504.0	3,690.9	3,609.4
57.5	61.7	60.6	59.0	63.8
667.0	724.0	716.0	700.0	713.0
771.0	955.0	940.0	870.0	895.0
626.3	675.1	689.9	664.6	656.7
103.2	118.2	113.6	109.2	117.2
1,227.0	1,414.0	1,362.0	1,309.0	1,363.0
1,271.0	1,430.0	1,482.0	1,519.0	1,547.0
3,288.7	3,493.2	3,629.3	3,755.3	3,790.8
65.8	69.6	69.4	68.6	69.2
387.0	410.0	409.0	405.0	408.0
1,106.0	1,249.0	1,296.0	1,336.0	1,363.0
2,869.9	3,041.3	3,152.4	3,276.3	3,314.5
65.7	70.0	69.9	69.2	69.8
385.0	411.0	411.0	408.0	411.0
344.0	409.0	436.0	440.0	445.0
86.0	92.6	96.3	96.2	93.0
689.6	762.5	779.4	786.9	821.8
4,006.0	4,419.0	4,523.0	4,577.0	4,781.0
762.0	840.0	860.0	896.0	918.0
2,783.9	2,948.7	3,056.1	3,180.1	3,221.5
46.5	48.2	47.6	47.5	48.1
274.0	285.0	282.0	282.0	285.0
165.0	181.0	186.0	183.0	184.0
418.8	451.9	476.9	479.0	476.3
66.2	67.3	65.6	64.2	64.7
394.0	401.0	391.0	383.0	386.0

第 62 表 組合管掌健康保険諸率 (年度・診療種別)

区 分	昭和 25 年度	26	27	
被 保 険 者	被保険者1人当診療費	2,758	2,942	3,498
	被保険者1000人当受診件数	4,193.7	4,245.3	4,374.1
	診療1件当点数	90.1	88.2	95.8
	診療1件当金額	658	694	799
一 般 診 療	被保険者1人当診療費	2,336	2,464	2,974
	被保険者1000人当受診件数	3,572.9	3,591.6	3,740.3
	診療1件当点数	93.3	90.5	98.3
	診療1件当金額	654	686	795
入 院	被保険者1人当診療費	799	953	1,292
	被保険者1000人当受診件数	136.1	144.0	156.9
	診療1件当点数	626.0	694.6	836.2
	診療1件当金額	5,870	6,619	8,234
入院外	被保険者1人当診療費	1,537	1,511	1,682
	被保険者1000人当受診件数	3,436.8	3,447.6	3,583.4
	診療1件当点数	59.7	53.5	54.6
	診療1件当金額	447	438	469
歯科診療	被保険者1人当診療費	422	478	524
	被保険者1000人当受診件数	620.8	653.7	633.8
	診療1件当点数	77.9	79.3	85.1
	診療1件当金額	680	732	827
被 扶 養 者	被保険者1人当診療費	1,056	1,139	1,538
	被保険者1000人当受診件数	3,899.7	4,192.0	4,787.2
	診療1件当点数	59.6	58.0	60.8
	診療1件当金額	271	272	321
一 般 診 療	被保険者1人当診療費	935	1,006	1,358
	被保険者1000人当受診件数	3,546.6	3,767.8	4,262.5
	診療1件当点数	58.4	56.9	60.2
	診療1件当金額	264	267	319
入 院	被保険者1人当診療費	210	262	402
	被保険者1000人当受診件数	94.7	110.5	129.9
	診療1件当点数	489.3	538.0	619.0
	診療1件当金額	2,222	2,368	3,097
入院外	被保険者1人当診療費	725	744	956
	被保険者1000人当受診件数	3,451.9	3,657.3	4,132.6
	診療1件当点数	45.9	42.9	44.1
	診療1件当金額	210	203	231
歯科診療	被保険者1人当診療費	121	133	180
	被保険者1000人当受診件数	353.1	424.2	524.7
	診療1件当点数	69.7	66.6	64.8
	診療1件当金額	342	314	343

(注) 診療1件当点数・1)昭和30年度までは基金取扱分のみによる。
 2)昭和31年度は基金取扱分及び事業主組合直営診療機関取扱分の平均である。
 資料 厚生省保険局

(単位 円・件・点・円)

28	29	30	31	32
4,097	5,078	5,427	5,484	5,548
4,532.7	4,715.6	5,047.6	5,262.9	5,326.6
104.7	117.2	116.3	95.9	98.9
904	1,077	1,075	1,042	1,042
3,426	4,209	4,538	4,625	4,660
3,868.9	4,007.9	4,311.2	4,524.3	4,595.5
105.5	117.2	116.9	95.0	94.7
885	1,050	1,053	1,022	1,014
1,478	1,968	2,137	2,116	2,032
162.6	178.7	191.5	186.7	178.2
920.8	1,031.4	1,040.6	1,027.1	1,038.9
9,087	11,010	11,157	11,387	11,404
1,948	2,241	2,401	2,509	2,628
3,706.3	3,829.2	4,119.7	4,337.6	4,417.3
57.5	61.4	60.4	54.9	59.4
526	585	583	576	595
671	869	889	859	888
663.8	707.7	736.4	738.6	731.1
101.4	116.8	113.8	100.9	108.2
1,011	1,227	1,207	1,162	1,214
1,905	2,116	2,349	2,461	2,646
5,441.2	5,639.3	6,310.0	6,673.6	6,961.8
64.3	68.2	66.7	66.9	68.9
350	375	372	369	380
1,660	1,836	2,043	2,153	2,318
4,777.6	4,904.4	5,475.1	5,800.3	6,057.0
63.9	68.2	66.9	67.7	69.7
347	371	373	371	383
450	549	624	679	727
136.4	142.2	154.1	160.1	161.3
672.8	743.3	761.4	779.6	826.6
3,297	3,755	4,050	4,240	4,505
1,210	1,288	1,419	1,474	1,591
4,641.2	4,762.2	5,321.0	5,640.2	5,895.7
46.3	48.2	47.0	47.5	49.0
261	270	267	261	270
245	279	306	308	328
663.6	734.9	834.9	873.3	904.8
66.9	68.2	65.5	61.3	63.0
369	380	366	353	363

第 63 表 政府管掌健康保険傷病手当金及びその他の給付の諸率 (年度別)

区 分	昭和25年度	26	27	28	29	30	31	32	
被 保 険 者									
看 護 費	被保険者 1,000人当日数	197.3	192.9	116.9	92.5	95.6	86.0	53.5	43.7
	1 日 当 金 額	134	150	230	329	402	415	431	430
傷 病 手 当 金	被保険者 1,000人当件数	195.6	206.9	231.1	230.1	245.6	246.4	222.0	219.2
	被 保 険 者 1 人 当 日 数	5.8	6.0	6.4	6.4	6.8	6.7	5.8	5.5
	1 件 当 金 額	3,570	3,988	4,368	4,837	5,312	5,508	5,406	5,455
埋 葬 料	被保険者 1,000人当件数	4.63	3.70	3.23	2.99	2.87	2.92	2.69	2.71
分 娩 費	被保険者 1,000人当件数	7.37	6.39	5.94	5.62	5.65	5.92	5.66	5.74
出 産 手 当 金	被保険者 1,000人当件数	8.26	7.40	6.95	6.56	6.74	6.98	6.52	6.47
	1 件 当 金 額	3,390	3,780	4,367	4,858	5,294	5,640	6,072	6,681
被 扶 養 者									
看 護 費	被保険者 1,000人当日数	30.4	36.1	26.6	23.7	27.4	25.2	16.5	13.5
	1 日 当 金 額	75	91	134	169	202	217	220	229
家 族 埋 葬 料	被保険者 1,000人当件数	13.19	11.21	9.77	8.62	7.27	6.98	6.49	5.90
配 偶 者 分 娩 費	被保険者 1,000人当件数	70.81	60.01	52.74	46.40	40.51	39.23	34.35	31.68

資料 厚生省保険局

第 64 表 組管掌健康保険傷病手当金及びその他の給付の諸率 (年度別)

区 分	昭和25年度	26	27	28	29	30	31	32	
被 保 険 者									
看 護 費	被保険者 1,000人当日数	—	598.3	445.4	272.9	247.4	230.5	142.7	113.5
	1 日 当 金 額	—	128	145	241	298	290	347	364
傷 病 手 当 金	被保険者 1,000人当件数	291.7	287.0	285.3	265.4	258.6	244.3	220.7	219.5
	被 保 険 者 1 人 当 日 数	6.0	6.0	5.9	5.7	5.8	5.3	4.5	4.1
	1 件 当 金 額	3,425	3,958	4,788	5,531	6,225	6,505	6,619	6,592
埋 葬 料	被保険者 1,000人当件数	3.94	3.32	2.62	2.71	2.60	2.40	2.38	2.36
分 娩 費	被保険者 1,000人当件数	5.28	4.91	4.68	4.25	4.39	4.73	5.25	5.52
出 産 手 当 金	被保険者 1,000人当件数	5.97	5.66	5.19	4.80	4.62	5.41	5.62	5.66
	1 件 当 金 額	3,917	4,872	6,063	6,828	7,362	7,792	8,488	9,485
被 扶 養 者									
看 護 費	被保険者 1,000人当日数	—	132.7	129.3	110.6	112.1	113.0	86.1	83.0
	1 日 当 金 額	—	66	74	127	144	149	170	180
家 族 埋 葬 料	被保険者 1,000人当件数	18.48	16.28	15.29	14.81	13.16	12.52	12.74	11.77
配 偶 者 分 娩 費	被保険者 1,000人当件数	92.98	80.35	75.30	72.12	63.61	61.57	56.07	51.51

資料 厚生省保険局

第 65 表 政府管掌健康保険収支状況 (年度別)

区 分	昭和26年度	27	28	29	30	31	32
取 入	22,505,610	29,358,716	33,394,986	41,819,166	52,718,410	62,935,371	73,244,057
保 険 料	21,797,272	27,653,251	31,405,325	38,601,681	44,355,816	52,687,022	63,711,828
国 庫 負 担 金	604,673	777,366	811,731	1,060,992	1,828,717	3,862,155	3,960,333
積 立 金 よ り 受 入 金	—	700,000	1,000,000	1,800,000	196,445	32,283	—
借 入 金	—	—	—	—	6,000,000	6,000,000	5,000,000
そ の 他 の 収 入	103,665	228,099	177,930	356,493	337,432	353,911	571,896
支 出	21,304,369	27,831,429	32,293,531	41,581,980	52,207,302	58,052,124	65,246,934
保 険 給 付 費	19,830,336	26,328,746	30,808,958	39,483,672	50,846,285	50,452,825	57,397,168
事 務 費	536,889	734,978	721,982	1,016,999	965,187	1,131,543	1,239,463
保 健 施 設 費	219,873	185,965	173,511	198,545	123,706	134,276	126,441
福 祉 施 設 費	715,435	580,160	586,159	879,572	264,837	326,363	475,160
そ の 他 の 支 出	1,836	1,580	2,921	3,192	7,287	5,150	6,739
国 庫 負 担 金 特 別 会 計 へ 繰 入	—	—	—	—	—	6,001,967	6,001,973
翌 年 度 へ 繰 越 額	110,011	31,195	167,574	112,011	84,482	26,838	—
収 支 差 引 剰 余 金	1,091,230	1,496,092	933,881	125,175	426,626	4,856,409	7,997,123
積 立 金	1,266,472	2,062,564	1,996,445	321,620	551,801	5,375,927	7,997,123

注) 国庫負担金の30、31、32、年度には給付費に対する国庫負担金10億円、30億円、30億円が含まれる。
資料 厚生省保険局

第 66 表 組管掌健康保険収支状況 (年度別)

区 分	昭和26年度	27	28	29	30	31	32
取 入	29,258,117	35,254,567	43,110,472	46,701,682	49,183,106	53,471,436	62,740,123
保 険 料	25,390,941	29,734,428	36,796,760	39,772,576	40,317,944	57,311,821	56,385,205
国 庫 負 担 金	442,623	456,320	456,656	457,439	460,356	489,321	494,170
前 年 度 繰 越 金	—	—	—	4,216,714	5,139,190	2,289,349	1,635,308
積 立 金 繰 入 金	—	—	—	616,554	808,974	701,260	1,179,272
そ の 他 の 収 入	3,424,553	5,063,819	5,857,056	1,638,399	2,456,642	2,679,685	3,046,168
支 出	23,629,090	29,807,499	36,147,742	39,994,054	43,885,396	47,364,082	54,895,490
保 険 給 付 費	19,229,130	24,124,578	29,235,300	33,051,397	36,455,446	38,351,252	42,536,450
事 務 費	819,890	1,039,569	1,278,315	1,322,435	1,503,191	1,691,420	2,127,585
保 健 施 設 費	1,878,224	3,062,513	2,164,257	2,519,439	2,569,839	3,002,556	5,181,976
そ の 他 の 支 出	1,701,846	1,580,839	3,469,870	3,100,783	3,356,920	4,318,854	5,049,479
剰 余 金 (積 立 金)	5,629,027	5,447,068	6,962,730	6,707,628	5,297,710	6,107,354	7,844,633

資料 厚生省保険局

4 日雇労働者健康保険

第 67 表 日雇労働者健康保険適用状況 (年度別)

(単位 人・円)

区 分	昭和28年度	29	30	31	32
本月末現在において有効な健康保険印紙購入通帳数	18,871	24,544	27,897	30,308	32,390
有効被保険者手帳所有者数	563,467	572,750	670,174	748,412	802,344
男	424,033	433,550	496,757	551,420	586,907
女	139,434	139,200	173,417	196,992	215,437
被保険者1人当平均賃金日額	380	369	371	388	413
被保険者1人当平均被扶養者数	1.38	1.15	1.22	1.19	1.21
男	1.40	1.19	1.24	1.28	1.32
女	1.31	1.02	1.17	0.92	0.94

資料 厚生省保険局

第 68 表 日雇労働者健康保険保険料徴収状況及び印紙売さばき状況 (年度別)

(単位 円 枚)

区 分	昭和28年度	29	30	31	32
保険課扱分徴収決定額	262,559	81,006,941	121,160,197	175,544,906	212,775,487
翌年度への組替額	—	—	4,209,125	7,462,871	13,985,916
収納済額	256,715	69,456,156	108,206,935	159,447,141	194,372,879
不納欠損額	—	—	—	80,557	87,106
収納未済額	5,844	11,550,785	12,953,262	16,017,208	18,315,502
印紙売さばき状況					
印紙売さばき枚数	23,005,934	115,830,322	126,845,007	146,768,498	155,709,412
1 級	22,545,427	114,321,097	125,398,323	145,020,096	154,068,488
2 級	460,507	1,509,225	1,446,684	1,748,402	1,640,924
印紙売さばき額	366,713,423	1,852,698,412	2,025,180,059	2,343,050,762	2,486,427,820

資料 厚生省保険局

第 69 表 日雇労働者健康保険給付決定状況 (年度別)

(単位 件 円)

区 分	昭和28年度	29	30	31	32
被保険者、被扶養者、総計					
件数	32,760	1,196,976	2,092,925	2,744,305	3,200,775
金額	27,484,922	1,165,887,931	2,473,737,924	3,210,525,336	3,770,184,030
被保険者分合計					
件数	22,994	802,892	1,438,308	1,782,245	2,025,414
金額	21,711,095	920,833,448	2,084,814,850	2,612,221,611	3,063,663,689
療養の給付					
件数	22,968	795,246	1,423,035	1,761,262	2,002,454
金額	21,664,006	909,255,181	2,056,982,660	2,575,338,184	3,025,468,393
療養費					
件数	26	7,646	13,008	16,509	18,184
金額	47,089	11,578,267	20,569,084	22,482,612	22,324,992
埋葬料					
件数	—	—	1,392	2,770	3,206
金額	—	—	5,517,106	10,993,815	12,730,304
分娩費					
件数	—	—	873	1,704	1,570
金額	—	—	1,746,000	3,407,000	3,140,000
被扶養者分合計					
件数	9,766	394,084	654,617	962,060	1,175,361
金額	5,773,827	245,054,483	388,923,074	598,303,725	706,520,341
療養の給付					
件数	9,742	390,952	641,072	938,971	1,150,045
金額	5,752,098	241,457,548	373,286,741	571,010,192	677,760,611
療養費					
件数	24	3,132	4,934	6,747	8,513
金額	21,729	3,596,935	4,447,333	6,014,533	6,688,730
家族埋葬料					
件数	—	—	2,578	4,937	5,268
金額	—	—	5,156,000	9,874,000	10,536,000
配偶者分娩費					
件数	—	—	6,033	11,405	11,535
金額	—	—	6,033,000	11,405,000	11,535,000

資料 厚生省保険局

第70表 日雇労働者健康保険療養の給付決定状況 (年度別)

i) 被保険者分

(単位 件・日・円)

区分	昭和28年度	29	30	31	32
被保険者合計 件数	22,968	795,246	1,423,035	1,761,262	2,002,454
金額	21,664,006	909,255,181	2,056,982,660	2,575,338,184	3,025,468,393
診療費合計 件数	22,963	794,417	1,421,723	1,759,108	2,000,015
日数	144,032	5,721,638	9,686,030	12,024,732	13,550,064
金額	21,654,672	904,297,647	2,049,528,961	2,563,846,582	3,014,497,383
一般診療 件数	16,903	675,504	1,019,275	1,375,179	1,581,051
日数	110,258	5,087,969	7,564,195	10,074,523	11,416,707
金額	16,816,834	816,329,988	1,292,476,184	1,892,044,780	2,282,802,263
入院 件数	501	26,975	44,493	71,428	86,640
日数	5,632	444,655	799,073	1,405,741	1,751,038
金額	3,906,433	261,995,999	465,089,498	791,132,990	997,709,589
入院外 件数	16,402	648,529	974,782	1,303,751	1,494,411
日数	104,626	4,643,314	6,765,122	8,668,782	9,665,669
金額	12,910,401	554,333,989	827,386,686	1,100,911,790	1,285,092,674
歯科診療 件数	6,060	118,913	402,448	383,929	418,964
日数	33,774	633,669	2,121,835	1,950,209	2,133,357
金額	4,837,838	87,967,659	757,052,777	671,801,802	731,695,120
薬剤支給 件数	—	2	6	298	643
金額	—	684	47,272	194,064	675,329
看護費 件数	4	786	1,252	1,819	1,752
日数	31	12,838	18,690	27,660	25,526
金額	8,714	4,900,825	7,325,359	11,264,642	10,232,132
移送費 件数	1	41	54	37	44
金額	620	56,025	81,068	32,896	63,549

資料 厚生省保険局

ii) 被扶養者分

(単位 件・日・円)

区分	昭和28年度	29	30	31	32
被扶養者合計 件数	9,742	390,952	641,072	938,971	1,150,045
金額	5,752,098	241,457,548	373,286,741	571,010,192	677,760,611
診療費合計 件数	9,742	390,749	640,736	938,486	1,149,455
日数	58,782	2,568,919	4,021,697	5,850,672	6,812,441
金額	5,752,098	240,529,642	371,771,745	569,493,283	676,235,525
一般診療 件数	8,588	353,113	555,325	811,834	991,817
日数	53,568	2,396,837	3,635,796	5,283,455	6,106,424
金額	5,418,116	229,821,732	333,523,109	509,257,612	603,477,099
入院 件数	562	21,858	30,653	47,773	53,483
日数	8,397	391,606	536,984	884,640	990,662
金額	2,491,955	106,829,447	147,579,054	240,048,109	277,096,689
入院外 件数	8,026	331,255	524,672	764,061	938,334
日数	45,171	2,005,231	3,098,812	4,398,815	5,115,762
金額	2,926,161	122,992,285	185,944,055	269,209,503	326,380,410
歯科診療 件数	1,154	37,636	85,411	126,652	157,638
日数	5,214	172,082	385,901	567,217	706,017
金額	333,982	10,707,910	38,248,636	60,235,671	72,758,426
薬剤支給 件数	—	3	1	90	212
金額	—	2,558	247	24,071	127,584
看護費 件数	—	192	327	391	371
日数	—	4,319	7,215	6,757	6,693
金額	—	922,573	1,510,574	1,490,238	1,391,867
移送費 件数	—	8	8	4	7
金額	—	2,775	4,175	2,600	5,635

資料 厚生省保険局

第 71 表 日雇労働者健康保険諸率 (年度・診療種別)

(単位 件・日 円)

区 分	昭和28年度	29	30	31	32
被 保 險 者					
被保険者 1,000人当受診件数	—	1,303.00	2,361.35	2,508.31	2,579.85
診療 1 件 当 日 数	6.3	7.2	6.8	6.8	6.8
診療 1 件 当 金 額	943	1,138	1,441	1,458	1,507
一 般 診 療					
被保険者 1,000人当受診件数	—	1,107.96	1,692.92	1,960.87	2,039.42
診療 1 件 当 日 数	6.5	7.5	7.4	7.3	7.2
診療 1 件 当 金 額	995	208	268	1,376	1,444
入 院					
被保険者 1,000人当受診件数	—	44.24	73.90	101.85	111.75
診療 1 件 当 日 数	11.2	16.5	18.0	19.7	20.2
診療 1 件 当 金 額	7,797	9,712	10,453	11,076	11,516
入 院 外					
被保険者 1,000人当受診件数	—	1,063.72	1,619.02	1,859.02	1,927.67
診療 1 件 当 日 数	6.4	7.2	6.9	6.6	6.5
診療 1 件 当 金 額	787	855	848	844	860
歯 科 診 療					
被保険者 1,000人当受診件数	—	195.04	668.43	547.44	540.43
診療 1 件 当 日 数	5.6	5.3	5.2	5.0	5.1
診療 1 件 当 金 額	798	740	1,881	1,750	1,746
被 扶 養 者 分					
被保険者 1,000人当受診件数	—	640.90	1,064.20	1,298.18	1,482.71
診療 1 件 当 日 数	6.0	6.6	6.2	6.2	5.9
診療 1 件 当 金 額	590	616	580	607	588
一 般 診 療					
被保険者 1,000人当受診件数	—	579.17	922.34	1,117.59	1,279.37
診療 1 件 当 日 数	6.2	6.8	6.5	6.5	6.2
診療 1 件 当 金 額	631	651	600	627	608
入 院					
被保険者 1,000人当受診件数	—	35.85	50.91	68.12	68.99
診療 1 件 当 日 数	14.9	17.9	17.5	18.5	18.5
診療 1 件 当 金 額	4,434	4,887	4,808	5,025	5,181
入 院 外					
被保険者 1,000人当受診件数	—	543.32	871.43	1,049.47	1,210.38
診療 1 件 当 日 数	5.6	6.1	5.9	5.8	5.5
診療 1 件 当 金 額	365	371	354	352	348
歯 科 診 療					
被保険者 1,000人当受診件数	—	61.73	141.86	180.59	203.34
診療 1 件 当 日 数	4.5	4.6	4.5	4.5	4.5
診療 1 件 当 金 額	289	285	448	475	461

(注) 被保険者 1,000人当受診件数は受診件数を有効被保険者手帳所有数で除したものである。
資料 厚生省保険局

第 72 表 日雇労働者健康保険保険給付費百分比 (年度・給付種別)

(%)

区 分	昭和28年度	29	30	31	32
総 計	100.00	100.00	100.00	100.00	100.00
被 保 險 者 分	78.99	78.98	84.28	81.36	81.26
療 養 の 給 付	78.82	77.99	83.15	80.21	80.25
療 養 費	0.17	0.99	0.83	0.70	0.59
埋 葬 料	—	—	0.22	0.34	0.34
分 娩 費	—	—	0.07	0.11	0.08
被 扶 養 者 分	21.00	21.02	15.72	18.64	18.74
療 養 の 給 付	20.92	20.71	15.09	17.78	17.98
療 養 費	0.08	0.31	0.18	0.19	0.18
家 族 埋 葬 料	—	—	0.21	0.31	0.28
配 偶 者 分 娩 費	—	—	0.24	0.36	0.31

資料 厚生省保険局

第 73 表 日雇労働者健康保険収支状況 (年度別)

区 分	昭和28年度	29	30	31	32
収 入	241,305,229	2,278,031,777	2,574,243,801	3,169,810,380	4,182,302,381
保 險 料 収 入	76,332,389	1,897,826,242	2,085,863,354	2,487,448,825	2,672,962,746
保 險 課 扱 分	256,715	69,456,156	108,206,935	159,447,141	194,372,879
郵 政 省 扱 分	76,075,674	1,828,370,086	1,977,656,419	2,328,001,684	2,478,589,867
国 庫 負 担 分	164,972,840	364,018,310	435,995,056	495,569,989	795,902,517
印 紙 売 捌 手 数 料	3,803,840	91,466,346	98,986,807	116,572,269	124,034,080
事 務 費	161,169,000	160,476,000	108,612,000	102,644,546	125,274,120
給 付 費	—	112,075,964	228,396,249	276,353,174	546,594,317
運 用 収 入	—	—	44,967,783	39,768,442	27,870,923
そ の 他	—	16,187,225	7,417,609	147,023,124	685,566,195
支 出	161,452,980	1,341,384,952	2,557,380,055	3,076,191,956	4,157,373,441
保 險 料 給 付 費	141,740	1,089,479,640	2,333,768,178	2,800,453,122	3,825,656,384
事 務 費	130,821,840	221,079,346	207,721,958	219,216,815	284,423,354
保 健 施 設 費	—	1,890,000	—	—	—
福 祉 施 設 費	30,489,400	—	15,884,369	56,505,184	47,182,733
そ の 他 の 支 出	—	28,935,966	5,550	16,835	110,970
翌 年 度 へ の 繰 越 額	3,661,600	3,713,520	—	3,767,000	—
収 支 差 引 額	76,190,649	932,933,305	16,863,746	93,618,424	24,928,940

資料 厚生省保険局

5 国民健康保険

第 74 表 国民健康保険実施状況 (年度・都道府県別)

年 度	総 数			公 営		
	保 険 者 数	世 帯 主 数	被 保 険 者 数	保 険 者 数	世 帯 主 数	被 保 険 者 数
昭和28年度	5,122	4,716,150	24,965,541
29	3,669	5,134,473	26,633,438	3,499	5,804,303	25,542,325
30	3,169	5,621,421	28,711,436	3,010	5,263,183	27,591,384
31	2,870	6,103,495	30,582,065	2,735	5,732,922	29,524,115
32	2,941	6,932,860	33,575,724	2,795	6,486,753	32,358,283
北海道 青森県 岩手県 秋田県 山形県 福島県 茨城県 栃木県 群馬県 埼玉県 千葉県 東京都 神奈川県 新潟県 富山県 石川県 福井県 山梨県 長野県 静岡県 愛知県 滋賀県 京都府 大阪府 兵庫県 奈良県 和歌山県 鳥取県 島根県 岡山県 広島県 山口県 徳島県 香川県 高松県 高知県 福岡県 佐賀県 熊本県 大分県 宮崎県 鹿児島県 沖縄県	144	260,119	1,442,078	139	253,169	1,398,279
	50	100,775	627,112	50	100,775	627,112
	64	191,205	1,114,677	64	191,205	1,114,677
	70	193,283	1,107,580	68	192,826	1,104,958
	59	136,749	773,163	58	135,591	769,579
	51	221,130	1,168,670	51	221,130	1,168,670
	97	195,938	1,125,470	97	195,938	1,125,470
	73	195,747	1,035,695	70	193,021	1,023,964
	35	118,324	623,223	35	118,324	623,223
	70	164,607	865,454	68	163,322	858,237
	96	258,306	1,332,841	94	256,968	1,316,154
	90	194,546	1,052,318	89	193,726	1,047,340
	50	377,960	1,002,874	31	67,663	313,860
	37	116,674	517,593	34	109,751	497,894
	125	375,904	1,953,985	123	372,484	1,940,595
	49	135,452	629,442	48	134,253	625,743
	42	129,182	583,524	40	127,351	574,802
	39	77,962	348,153	37	74,851	338,395
	61	107,163	525,698	61	107,163	525,698
	166	286,045	1,345,375	164	283,939	1,338,317
	104	141,049	696,511	100	139,543	688,734
	76	153,879	810,144	67	147,568	776,967
	69	154,931	745,167	68	153,895	740,465
	57	138,960	636,965	56	136,599	632,857
	56	129,492	565,883	54	129,015	563,702
	42	89,825	391,367	33	80,903	360,506
	40	111,510	378,436	29	84,600	304,671
	97	223,491	981,986	75	204,641	898,186
	29	40,935	182,805	26	39,863	177,613
	47	70,683	318,485	44	69,954	315,153
	44	67,614	325,139	41	66,522	320,759
	64	126,455	625,059	61	124,794	615,252
	84	116,602	555,046	81	114,921	546,959
	83	198,214	808,387	81	196,271	798,730
	45	90,516	384,787	42	87,315	372,559
40	97,105	462,508	39	96,361	459,859	
30	68,802	323,281	29	68,394	321,103	
61	99,746	514,352	59	97,740	506,620	
29	71,822	308,138	29	71,822	308,138	
93	242,957	1,084,344	86	231,900	1,049,554	
33	80,428	403,821	31	78,619	394,669	
50	102,430	513,021	47	101,290	506,859	
78	155,300	836,308	77	154,429	830,875	
48	77,723	414,625	47	77,285	412,813	
39	114,875	578,484	38	113,563	571,568	
35	130,445	555,750	34	129,496	550,145	

(年度末現在) (単位 人)

普 通 組 合			特 別 組 合			社 団 法 人		
保 険 者 数	世 帯 主 数	被 保 険 者 数	保 険 者 数	世 帯 主 数	被 保 険 者 数	保 険 者 数	世 帯 主 数	被 保 険 者 数
...
60	57,996	308,052	48	237,922	576,723	62	34,252	206,333
54	53,138	276,390	56	277,512	680,662	49	26,588	163,000
41	32,591	174,941	60	318,294	767,255	34	19,688	115,754
33	21,297	114,225	88	410,105	1,016,606	25	14,705	86,610
1	3,428	20,731	—	—	—	4	3,522	23,068
—	—	—	—	—	—	—	—	—
1	218	1,445	1	239	1,177	—	—	—
—	—	—	1	1,158	3,584	—	—	—
—	—	—	—	—	—	—	—	—
1	447	2,588	1	1,681	5,762	1	598	3,381
—	—	—	—	—	—	—	—	—
1	602	3,055	—	—	—	1	683	4,162
—	—	—	2	5,338	16,687	—	—	—
—	—	—	—	—	—	1	820	4,978
—	—	—	19	310,297	689,014	—	—	—
—	—	—	2	6,290	15,904	—	—	—
1	633	3,795	2	3,420	13,390	—	—	—
—	—	—	1	1,199	3,699	—	—	—
2	1,831	8,722	—	—	—	—	—	—
—	—	—	2	3,111	9,758	—	—	—
—	—	—	—	—	—	—	—	—
—	—	—	2	2,106	7,058	—	—	—
3	1,321	6,709	—	—	—	1	185	1,068
5	2,802	15,983	1	1,860	8,105	3	1,649	9,089
—	—	—	1	1,036	4,702	—	—	—
—	—	—	1	2,361	4,108	—	—	—
—	—	—	2	477	2,181	—	—	—
—	—	—	8	8,765	30,033	1	157	828
1	523	3,032	10	26,387	70,733	—	—	—
10	6,174	31,108	8	10,102	39,293	4	2,574	13,399
—	—	—	2	562	2,779	1	510	2,413
3	729	3,332	—	—	—	—	—	—
—	—	—	3	1,092	4,380	—	—	—
—	—	—	—	—	—	3	1,661	9,807
—	—	—	3	1,681	8,087	—	—	—
—	—	—	2	1,943	9,657	—	—	—
—	—	—	1	2,192	6,713	—	—	—
2	1,009	5,515	1	744	2,649	—	—	—
—	—	—	1	408	2,178	—	—	—
—	—	—	2	2,006	7,732	—	—	—
—	—	—	—	—	—	—	—	—
—	—	—	4	9,979	28,356	3	1,078	6,434
—	—	—	1	1,015	3,833	1	794	5,319
1	268	1,294	1	398	2,204	1	474	2,664
—	—	—	1	871	5,433	—	—	—
—	—	—	1	438	1,812	—	—	—
1	1,312	6,916	—	—	—	—	—	—
—	—	—	1	949	5,605	—	—	—

第76表 国民健康保険療養の給付給付決定状況 (年度別)

(単位 件 日 円)

年度		昭和28年度	29	30	31	32
総計	件数	32,250,536	39,374,479	47,253,303	56,158,561	66,732,367
	費用額	21,097,767,384	28,215,561,810	34,055,229,676	41,775,369,476	51,025,947,978
診療費小計	件数	32,250,536	39,374,479	47,253,303	56,136,477	66,706,932
	費用額	21,097,767,384	28,215,561,810	34,055,229,676	41,762,278,755	51,004,742,796
入院	件数	869,801	1,081,772	1,355,286	1,670,446	1,982,682
	費用額	5,375,570,179	7,702,409,957	9,739,312,799	12,264,206,569	15,254,711,253
入院外	件数	28,186,663	34,052,431	40,467,151	47,707,186	56,384,613
	費用額	14,260,835,554	18,291,313,041	21,416,159,047	25,879,715,512	31,090,176,401
歯科診療	件数	3,194,072	4,240,276	5,430,866	6,758,845	8,339,637
	費用額	1,461,361,651	2,221,838,812	2,899,757,830	3,618,356,674	4,659,855,142
薬剤の支給	件数	—	—	—	8,547	14,778
	費用額	—	—	—	5,554,539	12,284,771
その他	件数	—	—	—	13,537	10,657
	費用額	—	—	—	7,536,182	8,920,411

第77表 国民健康保険療養費給付決定状況 (年度別)

(単位 件 日 円)

年度		昭和29年度	30	31	32
総計	件数	1,856,111	1,904,503	2,086,837	2,212,987
	費用額	3,092,878,462	3,333,268,856	3,551,030,381	3,793,108,347
診療小計	件数	1,856,111	1,904,503	1,641,540	1,664,250
	費用額	3,092,878,462	3,333,268,856	3,251,193,247	3,415,858,675
一般診療	件数	—	—	1,473,118	1,494,271
	費用額	—	—	3,068,542,761	3,223,663,697
歯科診療	件数	—	—	168,422	169,979
	費用額	—	—	182,650,486	192,194,978
薬剤の支給	件数	—	—	1,501	1,538
	費用額	—	—	2,554,086	3,357,245
その他	件数	—	—	443,796	547,199
	費用額	—	—	297,283,048	373,892,427

第78表 国民健康保険その他保険給付決定状況 (年度別)

(単位 件 円)

年度		昭和29年度	30	31	32
総計	件数	607,477	701,167	755,577	783,777
	費用額	365,674,502	478,095,960	550,531,104	613,139,922
助産給付 (傷病・出産手当)	件数	408,631	455,316	468,065	479,242
	費用額	250,545,826	313,488,463	340,721,851	365,420,595
哺育手当	件数	73,592	86,176	89,148	86,992
	費用額	27,476,639	37,552,724	43,643,012	46,522,500
葬祭給付	件数	125,254	159,675	198,364	217,543
	費用額	87,652,037	127,054,773	166,166,241	201,196,827

第79表 国民健康保険療養諸費費用額負担区分 (年度別)

年度		昭和29年度	30	31	32
総計		31,308,440,272	37,388,488,532	45,328,300,857	54,818,058,325
保険者負担分		15,801,073,190	18,838,446,836	22,769,129,399	27,534,128,702
被保険者負担分		12,419,997,281	15,005,752,932	18,649,153,385	22,938,709,298
社会保険等負担分	}	2,603,695,179	2,511,566,359	2,668,464,172	4,346,218,325
生活保護法負担分			443,730,523	502,652,258	
結核予防法等負担分			483,674,622	589,001,882	

第 80 表 国民健康保険諸率 (年度・都道府県別)

	保 險 税 (料) 現 年 度 分			国 庫 補 助 金		被 保 険 者 一 人 当 り 都 道 府 県 費 補 助
	一 世 帯 当 り 調 定 額	被 保 険 者 一 人 当 り 調 定 額	被 保 険 者 一 人 当 り 取 納 額	被 保 険 者 一 人 当 り 事 務 費 補 助 金	被 保 険 者 一 人 当 り 療 養 給 付 金	
29	2,386.19	457.57	394.49	65.94	179.18	5.47
30	2,636.19	514.89	454.38	60.76	177.96	3.96
31	2,855.66	566.79	510.48	69.12	243.32	3.43
32	3,046.17	623.44	569.10	84.56	307.69	3.70
北海道	3,942.14	707.59	594.97	194.10	341.65	—
青森	2,380.82	382.37	331.16	84.95	248.23	—
岩手	3,248.97	557.54	500.95	83.80	376.02	—
宮城	3,389.58	570.00	512.04	82.11	333.76	—
秋田	3,040.58	536.06	460.54	85.03	285.55	0.13
山形	4,053.71	763.20	697.29	84.10	374.28	0.28
福島	2,856.05	495.52	436.74	82.77	260.06	0.07
茨城	2,328.95	435.02	374.47	80.57	207.72	1.09
栃木	3,297.16	622.20	568.23	83.18	282.96	19.67
群馬	3,102.65	580.11	516.87	82.09	311.43	0.46
埼玉	3,282.36	626.69	561.94	83.26	272.82	0.17
千葉	2,750.03	506.16	456.59	81.26	258.95	0.21
東京都	3,185.53	684.50	612.75	91.82	301.44	49.88
神奈川県	3,172.35	695.00	651.44	87.17	345.75	20.78
新潟	3,748.79	711.21	665.96	85.67	368.98	0.08
富山	3,239.94	691.20	625.18	84.98	343.86	7.25
石川	3,401.61	751.54	712.41	86.44	378.79	5.23
福井	2,790.04	591.97	552.29	83.98	337.73	9.68
山梨	2,289.05	464.16	426.35	83.23	281.50	1.01
長野	2,796.60	587.47	551.33	86.18	362.34	1.98
岐阜	1,937.19	391.21	374.88	84.20	297.20	8.31
愛知	2,770.86	523.28	498.55	81.91	505.84	3.78
三重	2,484.03	511.85	474.00	81.54	281.29	111.99
滋賀	2,205.43	473.29	427.72	83.85	300.13	0.12
京都	2,946.76	670.86	621.73	82.84	376.81	0.35
大阪府	3,024.90	676.09	640.76	84.88	365.19	0.07
兵庫県	2,597.93	711.02	613.02	91.30	347.74	13.27
奈良	2,299.79	518.52	473.58	84.59	299.47	0.55
和歌山	1,876.86	399.88	359.42	88.17	199.82	7.99
徳島	2,161.36	482.13	448.34	84.18	380.80	8.83
香川県	2,774.93	574.12	514.78	85.12	315.90	—
愛媛	2,827.83	569.94	524.78	83.69	358.48	4.81
高松	2,769.28	579.66	523.65	83.22	352.10	3.83
岡山	2,512.61	596.65	532.21	84.49	320.91	1.68
広島	2,247.42	520.61	459.56	83.09	296.91	4.68
山口	2,586.35	544.43	473.03	82.16	309.05	1.67
徳島	1,990.46	419.06	379.89	80.34	349.30	9.84
香川県	2,603.18	499.79	452.41	80.22	366.69	1.23
愛媛	2,241.26	521.85	476.09	81.73	378.61	0.33
高松	3,002.94	654.37	616.01	87.82	334.47	10.63
岡山	3,241.93	641.35	590.54	83.97	318.28	—
広島	2,588.21	516.89	446.92	85.37	261.15	3.88
山口	2,729.05	507.02	436.85	82.49	246.28	0.11
徳島	3,087.77	575.12	500.69	81.99	273.99	0.58
香川県	2,867.37	565.48	502.45	82.22	228.35	2.29
愛媛	2,040.36	454.57	397.70	80.26	209.05	1.73
高松	5,115.80	2,098.93	2,084.80	92.80	331.66	14.66

(注) 1) +・診療報酬の被保険者1人当り受診件数、一件当り点数及び平均一点単価の29年度平均並びに30年度平均については療養費の件数、点数及び費用額により計算した。

(単位 円 件 点 %)

被 保 険 者 一 人 当 り 一 般 会 計 繰 入 金 市 町 村 費 補 助	被 保 険 者 一 人 当 り 役 所 (場) 費 事 務 所 費	診 療 費 +			療 養 諸 費		被 保 険 者 一 人 当 り 保 健 施 設 費
		被 保 険 者 100 人 当 り 受 診 件 数	一 件 当 り 点 数	平 均 一 点 当 単 価	被 保 険 者 一 人 当 り 費 用 額	保 険 者 負 担 割 合	
118.23	122.22	158.23	66.63	11.40	1,201.50	—	41.79
127.90	117.62	174.82	66.54	11.43	1,329.66	54.94	38.01
129.43	118.17	191.82	68.01	11.46	1,504.79	54.31	40.74
117.46	131.46	209.45	69.41	11.47	1,679.38	53.94	39.92
98.98	164.24	159.58	102.43	11.47	1,881.38	50.76	62.85
127.42	109.79	122.73	85.72	11.49	1,211.55	53.95	29.60
128.41	114.77	175.21	82.93	11.36	1,654.02	55.13	52.49
104.25	120.98	160.77	88.88	11.43	1,635.42	53.17	38.91
96.23	128.35	149.58	91.34	11.42	1,564.53	51.92	25.48
38.32	114.04	215.30	75.67	11.43	1,876.02	57.59	66.47
95.67	105.23	147.24	75.39	11.44	1,279.05	51.05	38.11
123.59	114.60	143.06	69.93	11.45	1,164.94	50.86	15.84
113.81	126.11	184.79	76.23	11.37	1,613.30	50.06	29.82
173.30	109.10	194.71	76.67	11.42	1,727.93	51.10	46.76
104.10	131.15	203.87	65.38	11.44	1,553.74	50.28	17.17
74.08	114.02	174.01	66.96	11.44	1,346.63	50.62	19.49
217.59	203.58	217.67	71.42	12.39	1,943.30	50.01	32.11
166.34	165.30	210.93	80.72	11.48	1,969.94	50.15	27.29
65.04	121.87	244.70	67.54	11.40	1,904.69	56.92	44.13
60.57	110.00	274.90	58.63	11.42	1,917.83	53.46	36.99
86.78	143.47	281.85	62.65	11.43	2,028.07	50.91	20.59
81.96	134.30	239.94	62.57	11.38	1,714.23	52.66	24.25
117.00	120.27	177.50	67.86	11.40	1,380.12	51.41	36.66
178.22	115.81	255.01	61.21	11.39	1,807.77	56.12	70.20
190.58	107.79	219.09	58.33	11.39	1,458.90	53.21	24.09
161.06	120.08	206.76	63.53	11.44	1,519.38	51.24	57.55
143.61	104.27	218.25	60.33	11.50	1,517.14	53.18	19.26
132.02	107.35	249.54	55.31	11.40	1,574.52	55.35	13.51
157.14	148.38	256.27	61.16	11.50	1,817.48	58.78	56.14
108.37	137.97	231.04	70.18	11.54	1,878.87	51.44	63.51
287.74	230.98	286.63	67.05	11.84	2,278.87	65.01	34.71
179.20	139.25	218.49	66.26	11.55	1,677.43	54.50	29.15
183.36	154.96	157.49	59.42	11.46	1,072.74	52.14	62.56
197.80	137.92	239.24	63.16	11.37	1,720.69	51.01	55.70
124.20	130.30	228.13	63.14	11.50	1,657.75	51.93	59.71
98.81	122.62	253.10	61.22	11.42	1,774.79	52.05	62.06
188.35	124.44	217.78	68.91	11.44	1,722.16	51.63	44.32
169.38	142.22	258.22	58.13	11.42	1,718.49	52.83	29.97
198.26	136.43	233.92	61.06	11.43	1,634.02	52.30	46.92
79.22	111.52	243.84	58.15	11.41	1,625.53	58.72	20.49
212.49	112.66	225.87	65.50	11.43	1,703.28	54.84	40.18
160.28	111.67	230.86	65.94	11.42	1,739.57	53.05	61.19
194.25	108.05	225.57	77.99	11.46	2,032.09	50.72	15.40
164.51	194.25	246.67	64.68	11.33	1,811.92	50.74	25.19
87.12	133.98	241.00	64.29	11.36	1,763.55	51.57	25.16
72.51	137.08	177.49	64.22	11.41	1,302.27	50.86	14.15
73.61	117.94	205.64	58.16	11.45	1,369.67	50.37	19.18
55.32	121.30	205.31	60.90	11.39	1,424.45	50.94	22.15
34.62	145.44	184.71	59.14	11.28	1,233.29	50.45	22.58
54.58	137.62	162.87	57.44	11.46	1,073.14	50.66	14.07
2.83	223.30	222.18	104.90	12.02	2,826.40	74.77	122.63

第 81 表 国民健康保険保険料収納状況 (年度別)

区 分	昭和29年度	30	31	32
保険税(料)(現年度分)				
調定額	11,923,294,085	14,478,011,815	17,072,405,688	20,340,926,966
収納額	10,279,437,973	12,776,504,206	15,376,484,929	18,576,868,112
収納率	86.22	88.25	90.07	
一部負担金(現年度分)				
調定額	3,184,188,498	3,034,179,461	3,104,167,982	2,778,073,949
収納額	2,757,833,252	2,602,621,107	2,661,602,266	2,372,506,491
収納率	86.61	85.78	85.74	

第 82 表 国民健康保険経理状況

(単位 円)

区 分	昭和29年度	30	31	32
取 入	25,402,311,458	28,720,420,882	34,420,584,434	41,603,134,112
保 險 税 (料)	10,931,696,222	13,731,858,588	16,483,268,703	19,733,109,516
一 部 負 担 金	2,999,461,248	2,910,587,879	2,989,422,767	2,713,651,686
事 務 費 補 助 金	6,528,198,354	6,851,009,265	9,557,672,082	13,181,402,484
療 養 給 付 費 補 助 金	1,718,364,981	1,708,523,276	2,082,062,490	2,760,256,885
保 健 給 付 費 補 助 金	4,668,983,730	5,004,094,100	7,329,017,100	10,043,761,938
都 道 府 県 費 補 助 金	140,849,643	138,391,889	146,592,492	377,383,661
一 般 会 計 繰 入 金	142,484,784	111,442,895	103,290,292	120,888,534
前 年 度 才 入 計 繰 入 金	3,080,942,809	3,596,380,958	3,898,708,460	3,834,067,880
直 診 勘 定 繰 入 金	1,118,450,868	906,848,017	720,869,146	1,326,436,378
そ の 他 の 繰 入 金	150,634,421	107,006,176	78,582,865	60,888,148
そ の 他 の 繰 入 金	450,442,752	505,287,184	588,750,119	632,689,486
支 出	24,685,889,612	28,754,655,102	34,054,823,684	40,267,666,325
役 所 費 (役 場 費) 事 務 所 費	3,184,660,476	3,307,292,906	3,559,336,612	4,291,028,004
保 險 給 付 費 (現 年 度 分)	18,764,140,738	22,580,940,088	26,576,867,289	31,289,923,221
保 險 者 分	14,523,840,805	17,826,756,054	21,741,222,849	26,702,781,469
被 保 険 者 分	3,062,714,342	2,930,534,006	2,998,032,848	2,719,968,659
過 年 度 分	814,749,191	1,340,569,976	1,286,702,773	1,249,894,461
助 産 諸 費 (傷 病 出 産 手 当)	248,222,353	316,920,972	341,357,596	368,464,605
哺 育 諸 費	27,391,788	38,242,057	43,157,132	46,543,960
葬 祭 諸 費	87,222,259	127,917,023	166,394,091	202,270,067
保 健 施 設 費	1,088,992,048	1,068,706,172	1,227,044,477	1,303,206,997
直 診 勘 定 繰 出 金	451,275,527	467,611,219	492,623,666	528,549,576
前 年 度 繰 上 充 用 金	203,279,513	244,388,873	909,734,882	1,004,959,817
そ の 他 の 支 出	1,003,641,310	1,085,715,844	1,289,016,758	1,849,998,710
取 支 差 引 残 決 算 剩 余 金	706,321,846	△ 34,234,140	365,940,750	1,335,467,787
翌 年 度 才 入 繰 上 充 用 金	345,038,361	920,063,994	1,088,178,900	1,065,067,744

6 船 員 保 險

第 83 表 船員保険適用状況 (年度別)

(年度末現在)(単位 人 円)

区 分	昭 和 28年度	29	30	31	32
船 舶 所 有 者 数					
普 通 保 險 漁 船	2,128	2,284	2,311	2,405	2,450
そ の 他	5,746	5,757	5,780	5,996	6,476
合 計	7,874	8,040	8,091	8,393	8,926
失 業 保 險	5,888	5,964	6,004	6,195	6,611
被 保 険 者 数					
普 通 保 險 漁 船	68,475	76,618	77,234	82,928	85,290
そ の 他	85,349	85,508	87,584	94,358	104,160
合 計	153,824	162,126	164,818	177,286	189,450
失 業 保 險	93,239	92,886	93,026	102,822	112,639
被 扶 養 者 数					
總 数	252,777	271,571	282,895	300,871	318,114
被 保 険 者 1 人 当 被 扶 養 者 数	1.64	1.68	1.72	1.70	1.68
平 均 標 準 報 酬 月 額					
普 通 保 險 漁 船	7,117	7,762	9,362	10,043	11,311
そ の 他	14,015	15,054	16,373	16,550	17,994
平 均	10,944	11,608	13,088	13,506	14,985
失 業 保 險	13,719	14,800	16,148	16,223	17,629

資料 厚生省保険局

第 84 表 船員保険保険料徴収状況 (年度別)

(単位 円)

区 分	昭 和 28年度	29	30	31	32
徴 収 決 定 済 額	3,305,050,255	3,718,674,703	4,364,917,256	4,983,061,779	5,923,879,617
前 年 度 よ り 組 替 額	310,811,666	357,820,532	465,242,939	597,526,057	628,718,570
本 年 度 分	2,994,238,589	3,360,854,171	3,899,674,317	4,385,535,722	5,295,161,047
取 納 済 額	2,946,621,145	3,253,431,764	3,767,344,516	4,348,734,507	5,161,567,069
不 納 欠 損 額	608,578	—	46,683	5,608,702	12,629,273
取 納 未 済 額	357,820,522	465,242,939	597,526,057	628,718,570	749,683,275
取 納 率 平 均	89.2	87.5	86.3	87.3	87.1

資料 厚生省保険局

第 85 表 船員保険疾病給付決定状況 (年度別)

1) 被保険者 (単位 件 日 円)

区 分	昭和28年度	29	30	31	32	
被 保 險 者 分 計	件数 855,045 金額 1,371,563,988	1,000,777 1,782,341,773	1,119,021 1,964,452,798	1,173,243 2,083,950,914	1,102,226 2,222,432,470	
療 養 の 給 付	件数 772,488 金額 794,766,255	903,145 1,043,805,857	1,008,615 1,127,360,576	1,059,663 1,205,070,799	981,200 1,243,910,571	
療 養 費	件数 11,719 金額 28,728,830	11,731 34,486,647	12,348 41,507,273	11,721 37,475,169	11,009 44,024,005	
傷 病 手 当 金	職務上	件数 10,390 日数 277,750 金額 81,178,793	11,967 309,312 98,076,475	14,374 360,660 116,604,963	16,957 408,493 147,328,758	18,732 451,682 177,031,119
	職務外	件数 59,345 日数 1,819,506 金額 446,069,110	72,694 2,199,060 581,003,398	82,077 2,332,624 644,470,588	83,537 2,330,044 662,103,716	88,991 2,422,938 725,597,303
葬 祭 料	職務上	件数 69,735 日数 2,097,256 金額 527,247,903	84,661 2,508,372 679,079,873	96,451 2,963,284 761,075,551	100,494 2,738,537 809,432,474	107,723 2,874,620 902,628,422
	職務外	件数 612 金額 9,348,000	654 12,979,000	936 20,130,042	698 16,359,715	644 15,822,822
分 娩 費	職務上	件数 491 金額 11,473,000	477 11,664,520	514 13,908,200	527 15,193,661	517 15,550,926
	職務外	件数 1,103 金額 20,821,000	1,131 24,643,520	1,450 34,038,242	1,225 31,553,376	1,161 31,373,748
出 産 手 当 金	件数 — 金額 —	48 110,500	50 147,500	49 128,500	49 142,500	
育 児 手 当 金	件数 — 金額 —	2,241 202,776	3,030 278,256	3,073 250,996	2,992 319,624	
	件数 — 金額 —	12 63	40 227	33 198	28 168	
	件数 — 金額 —	12,600 45,400	39,600 128,500	33,600 142,500	33,600 142,500	

2) 被扶養者 (単位 件 月 円)

区 分	昭和28年度	29	30	31	32
被 扶 養 者 分 計	件数 577,933 金額 245,795,057	693,380 306,478,341	788,348 350,046,180	928,735 410,383,001	1,097,202 493,284,616
療 養 の 給 付	件数 573,719 金額 220,067,463	681,336 271,911,703	766,497 301,037,807	904,896 353,841,904	1,070,524 428,909,576
療 養 費	件数 2,573 金額 2,584,994	2,409 2,275,938	3,091 2,665,731	3,740 2,996,697	3,881 2,726,040
家 族 埋 葬 料	件数 1,641 金額 23,142,600	1,676 24,451,900	1,905 28,438,900	2,127 34,317,400	2,301 40,012,600
配 偶 者 分 娩 費	件数 — 金額 —	5,225 5,225,000	9,710 9,710,000	10,196 10,196,000	11,569 11,569,000
育 児 手 当 金	件数 — 金額 —	2,734 13,069	7,145 40,969	7,776 45,155	8,927 50,337
	件数 — 金額 —	2,613,800 8,193,742	8,193,742 28,438,900	9,031,000 34,317,400	10,067,400 40,012,600

資料 厚生省保険局

第 86 表 船員保険療養の給付決定状況 (年度別)

1) 被保険者 (単位 件 日 円)

区 分	昭和28年度	29	30	31	32
療養の給付総計	件数 772,488 金額 794,766,255	903,145 1,043,805,857	1,008,615 1,127,360,576	1,059,663 1,205,070,799	981,200 1,243,910,571
診 療 費	件数 770,114 日数 3,615,155 金額 783,392,461	901,084 4,374,355 1,031,935,929	1,006,502 4,755,624 1,114,986,691	1,057,600 4,903,061 1,193,571,406	979,147 4,976,486 1,231,140,213
一 般 診 療	件数 658,349 日数 3,173,643 金額 673,233,241	776,256 3,890,111 893,724,895	873,154 4,259,788 972,789,780	918,387 4,389,639 1,048,603,005	851,330 4,467,259 1,087,050,842
入 院	件数 34,684 日数 714,241 金額 329,755,388	43,076 924,220 480,241,800	47,712 1,013,415 525,792,388	52,378 1,102,704 582,865,829	56,505 1,169,618 634,705,236
入 院 外	件数 623,665 日数 2,459,402 金額 343,477,853	733,180 2,965,891 413,483,095	825,442 3,246,373 446,997,392	866,009 3,286,935 465,737,176	794,825 3,297,641 452,345,606
歯 科 診 療	件数 111,765 日数 441,512 金額 110,159,220	124,828 484,244 138,211,034	133,348 495,836 142,196,911	139,213 513,422 144,968,401	127,817 509,227 144,089,371
薬 剤	支給数 — 処方箋の枚数 — 金額 —	— — —	— — —	239 289 170,820	365 498 344,042
看 護 費	件数 2,120 日数 37,620 金額 10,641,067	1,862 30,886 10,926,876	1,935 29,956 11,520,794	1,682 26,429 10,768,504	1,540 25,042 10,309,311
移 送 費	件数 254 金額 732,727	199 943,052	178 853,091	142 560,069	148 2,117,005

資料 厚生省保険局

2) 被扶養者

(単位 件 日 円)

区 分	昭和28年度	29	30	31	32
療養の給付総計					
件数	573,719	681,336	766,497	904,896	1,070,524
金額	220,067,463	271,911,703	301,037,807	353,841,904	428,909,576
診療					
件数	573,598	681,209	766,335	904,668	1,070,189
日数	2,766,205	3,164,245	3,418,016	3,944,224	4,578,793
金額	219,680,833	271,513,010	300,537,747	353,460,082	428,526,433
一般					
診療件数	512,580	606,637	680,653	803,657	953,497
日数	2,512,746	2,868,057	3,082,321	3,550,256	4,122,959
金額	195,656,948	242,093,627	268,047,959	315,204,324	384,002,052
入院					
件数	16,530	19,902	22,169	25,508	29,916
日数	265,064	319,000	357,057	411,716	493,929
金額	62,830,835	81,335,190	93,142,695	109,305,726	134,624,896
入院外					
件数	496,050	586,735	658,484	778,149	923,581
日数	2,247,682	2,549,057	2,725,264	3,138,540	3,629,030
金額	132,826,113	160,758,437	174,905,264	205,898,598	249,377,156
歯科					
診療件数	61,018	74,572	85,682	101,011	116,692
日数	253,459	296,188	335,695	393,968	455,834
金額	24,023,885	29,419,383	32,489,788	38,255,758	44,524,381
薬剤					
支件	—	—	—	116	222
処方箋の枚数	—	—	—	179	317
金額	—	—	—	37,001	86,520
看護					
件数	118	125	161	108	112
日数	3,185	2,844	2,761	1,798	1,575
金額	383,080	397,408	499,710	321,421	295,923
移送					
件数	3	2	1	4	1
金額	3,550	1,285	350	23,400	700

第 87 表 船員保険医療給付諸率 (年度・診療種別)

(単位 円 件 点)

区 分	昭和28年度	29	30	31	32
被保険者					
被保険者1人当診療費	5,172	6,358	6,554	6,700	6,411
被保険者1000人当受診件数	5,089.5	5,552.1	5,916.3	5,936.9	5,098.9
診療1件当点数	88.8	99.9	97.0	98.8	114.2
診療1件当金額	1,012	1,145	1,108	1,129	1,257
一般診療					
被保険者1人当診療費	4,445	5,507	5,718	5,886	5,661
被保険者1000人当受診件数	4,350.9	4,783.0	5,132.5	5,155.4	4,433.3
診療1件当点数	89.6	100.8	98.0	100.3	116.2
診療1件当金額	1,023	1,151	1,114	1,142	1,277
入院					
被保険者1人当診療費	2,177	2,959	3,091	3,272	3,305
被保険者1000人当受診件数	229.2	265.4	280.5	294.0	294.3
診療1件当点数	839.1	975.2	963.8	971.5	981.1
診療1件当金額	9,507	11,149	11,020	11,128	11,233
入院外					
被保険者1人当診療費	2,268	2,548	2,627	2,614	2,356
被保険者1000人当受診件数	4,121.7	4,517.6	4,852.0	4,861.4	4,139.0
診療1件当点数	47.9	49.4	47.9	47.6	54.7
診療1件当金額	551	564	542	538	569
歯科診療					
被保険者1人当診療費	727	851	836	814	750
被保険者1000人当受診件数	738.6	769.1	783.8	781.5	665.6
診療1件当点数	84.2	94.6	90.0	88.9	100.4
診療1件当金額	986	1,107	1,066	1,041	1,127
被扶養者					
被保険者1人当診療費	1,450	1,673	1,767	1,985	2,232
被保険者1000人当受診件数	3,790.8	4,197.3	4,504.6	5,078.4	5,573.0
診療1件当点数	66.3	69.0	67.9	67.6	69.3
診療1件当金額	383	399	392	392	400
一般診療					
被保険者1人当診療費	1,292	1,492	1,576	1,770	2,000
被保険者1000人当受診件数	3,387.5	3,737.8	4,000.9	4,511.4	4,965.3
診療1件当点数	66.2	69.2	68.2	68.0	69.8
診療1件当金額	382	399	394	392	403
入院					
被保険者1人当診療費	415	501	548	614	701
被保険者1000人当受診件数	109.2	122.6	130.3	143.2	155.8
診療1件当点数	663.0	714.5	734.7	750.8	787.5
診療1件当金額	3,801	4,087	4,201	4,285	4,500
入院外					
被保険者1人当診療費	877	991	1,028	1,156	1,299
被保険者1000人当受診件数	3,278.3	3,615.2	3,870.6	4,368.2	4,809.5
診療1件当点数	46.3	47.3	45.8	45.6	46.5
診療1件当金額	268	274	266	265	270
歯科診療					
被保険者1人当診療費	158	181	191	215	232
被保険者1000人当受診件数	403.3	459.3	503.7	567.0	607.7
診療1件当点数	67.7	67.8	65.1	65.0	65.3
診療1件当金額	394	395	379	379	382

第 88 表 船員保険傷病手当金及びその他の給付の諸率 (年度別)

(単位 日、件、円)

区 分	昭和28年度	29	30	31	32
被 保 險 者 分					
看護費 被保険者 1,000人当日数	248.35	190.31	176.08	148.37	130.40
1日当り金額	283	354	385	407	412
傷病手当 被保険者 1,000人当日件数	460.36	521.64	566.95	564.13	560.96
金平均 被保険者 1人当日数	13.85	15.46	15.83	15.37	16.14
1件当り金額	7,561	8,021	7,891	8,055	8,379
職務上 被保険者 1,000人当日件数	68.59	73.74	84.49	95.19	97.55
被保険者 1人当日数	1.83	1.91	2.12	2.29	2.35
1件当り金額	7,813	8,196	8,112	8,688	9,451
職務外 被保険者 1,000人当日件数	381.77	447.90	482.46	468.96	463.42
被保険者 1人当日数	12.01	13.55	13.71	13.08	12.62
1件当り金額	7,517	7,992	7,852	7,926	8,154
葬祭料 被保険者 1,000人当日件数	7.28	6.97	8.52	6.88	6.05
職務上 被保険者 1,000人当日件数	4.04	4.03	5.50	3.92	3.35
被保険者 1,000人当日件数	3.24	2.94	3.02	2.96	2.69
分娩費 被保険者 1,000人当日件数	—	0.34	0.39	0.33	0.29
出産手当金 被保険者 1,000人当日件数	—	0.30	0.29	0.28	0.25
1件当り金額	—	4,225	5,565	5,122	6,523
被 扶 養 者 分					
看護費 被保険者 1,000人当日数	21.03	17.52	16.23	10.09	8.20
1日当り金額	120	140	181	179	188
葬祭料 被保険者 1,000人当日件数	10.83	10.32	11.20	11.94	11.98
分娩費 被保険者 1,000人当日件数	—	32.19	57.08	57.24	60.24

資料 厚生省保険局

第 89 表 船員保険疾病給付費百分比 (年度別)

区 分	昭和28年度	29	30	31	32
合 計	100.00	100.00	100.00	100.00	100.00
被 保 險 者 分	84.80	85.33	84.87	83.55	81.84
療養費 被保険者 1,000人当日件数	49.13	49.97	48.72	48.30	45.80
1件当り金額	1.78	1.65	1.79	1.50	1.62
傷病手当 被保険者 1,000人当日件数	32.60	32.51	32.89	32.45	33.24
1件当り金額	5.02	4.70	5.04	5.91	6.52
職務上 被保険者 1,000人当日件数	27.58	27.81	27.85	26.54	26.71
1件当り金額	1.29	1.18	1.45	1.28	1.16
職務外 被保険者 1,000人当日件数	0.58	0.62	0.85	0.67	0.58
1件当り金額	0.71	0.56	0.60	0.61	0.57
分娩費 被保険者 1,000人当日件数	—	0.01	0.01	0.01	0.01
1件当り金額	—	0.01	0.01	0.01	0.01
出産手当金 被保険者 1,000人当日件数	—	0.00	0.00	0.00	0.00
1件当り金額	—	0.00	0.00	0.00	0.00
被 扶 養 者 分	15.20	14.67	15.13	16.45	18.16
療養費 被保険者 1,000人当日件数	13.61	13.02	13.01	14.18	15.79
1件当り金額	0.16	0.11	0.12	0.12	0.10
傷病手当 被保険者 1,000人当日件数	1.43	1.17	1.23	1.38	1.47
1件当り金額	—	0.25	0.42	0.41	0.43
分娩費 被保険者 1,000人当日件数	—	0.12	0.35	0.36	0.37

資料 厚生省保険局

第 90 表 船員保険年金給付状況 (年度別)

(単位 件、円)

区 分	昭和28年度	29	30	31	32
年金新規分件数	1,678	1,160	1,326	1,314	1,293
金額	46,409,230	46,904,134	64,596,467	71,911,046	65,759,898
老令年金件数	79	148	163	216	333
金額	1,843,144	6,295,788	7,634,902	10,190,928	15,996,450
障害年金件数	425	146	303	303	315
金額	15,764,224	6,002,043	16,646,176	17,566,790	19,213,378
職務上件数	66	62	53	52	67
金額	2,452,921	2,776,379	3,052,753	3,751,363	4,814,700
職務外件数	359	84	250	251	248
金額	13,311,303	3,225,664	13,593,423	13,815,427	14,398,678
遺族年金件数	860	594	597	573	384
金額	19,763,640	26,471,741	31,651,792	37,246,994	22,564,559
職務上件数	854	573	545	490	291
金額	19,694,512	26,003,756	30,348,102	35,211,884	20,116,863
職務外件数	6	21	52	83	93
金額	69,128	467,985	1,303,690	2,035,110	2,447,696
寡婦年金件数	298	246	245	198	244
金額	8,751,222	7,597,475	8,307,441	6,507,340	7,541,555
遺児年金件数	16	26	18	24	17
金額	287,000	537,087	356,156	398,994	443,956

資料 厚生省保険局

第 91 表 船員保険新規裁定年金一件当り金額 (年度別)

(単位 円)

区 分	昭和28年度	29	30	31	32
年 金 計	21,857	40,435	48,715	54,727	50,858
老令年金	23,331	42,532	46,840	47,189	48,037
障害年金	37,092	41,110	54,938	57,976	60,995
職務上年金	37,165	44,780	57,599	72,142	71,861
職務外年金	37,079	38,401	54,374	55,042	58,059
遺族年金	22,981	44,565	53,018	65,003	58,762
職務上年金	23,061	45,382	55,685	71,861	69,130
職務外年金	11,521	22,285	25,071	24,519	26,319
寡婦年金	29,367	30,884	33,908	32,865	30,908
遺児年金	17,938	20,657	19,786	16,625	26,115
一時退給金計	83,887	107,288	150,284	149,488	143,187
脱退年金	48,350	54,484	45,098	38,476	38,684
障害年金	86,531	88,369	111,502	109,863	118,213
職務上年金	83,682	88,088	108,834	107,151	115,808
職務外年金	95,296	92,282	124,211	127,420	142,681
遺族一時金	120,178	210,619	310,628	325,201	354,269
その他一時金	33,289	67,724	85,726	164,695	134,347

資料 厚生省保険局

第 92 表 船員保険年金給付状況 (年度別)

年度末現在 (単位 件、円)

区 分	昭和28年度末	29	30	31	32
年金年度末分	18,897 204,607,972	20,235 243,913,239	21,659 518,683,165	20,964 543,927,029	21,680 587,163,497
老令年金	73 1,717,630	150 3,515,576	415 18,091,413	585 26,027,115	793 35,884,747
障害年金	922 24,174,415	1,290 38,192,395	1,617 57,833,914	1,784 70,648,160	1,952 83,772,026
職務上	282 5,827,972	343 8,115,259	447 14,905,481	486 18,465,596	545 22,852,366
職務外	640 18,346,443	947 30,077,136	1,170 42,928,433	1,298 52,182,564	1,407 60,919,660
遺族年金	17,091 161,467,683	17,708 177,026,997	18,049 397,456,796	16,918 397,869,439	17,024 411,549,365
職務上	17,089 161,449,828	17,700 176,942,414	17,967 395,543,018	16,757 394,111,282	16,769 405,350,556
職務外	2 17,855	8 84,583	82 1,913,778	161 3,757,157	755 6,198,809
寡婦年金	776 16,638,044	1,040 24,391,071	1,493 43,747,199	1,569 47,392,324	1,797 53,748,384
遺児年金	35 610,200	47 787,200	85 1,553,843	108 1,989,991	114 2,208,975

資料 厚生省保険局

第 93 表 船員保険年度末現在年金一件当り金額

(単位 円)

区 分	昭和28年度	29	30	31	32
年金計	12,054	22,422	23,848	25,846	27,083
老令年金	23,437	42,681	43,594	44,491	45,252
障害年金	29,607	31,700	36,079	39,601	42,916
職務上	23,660	30,252	33,346	37,995	41,931
職務外	31,760	32,295	36,691	40,202	43,298
遺族年金	9,997	20,972	22,021	23,518	24,175
職務上	9,997	20,973	22,015	23,519	24,173
職務外	10,573	20,447	23,339	23,336	24,309
寡婦年金	23,453	28,499	29,302	30,205	29,910
遺児年金	16,749	18,166	18,281	18,426	19,377

資料 厚生省保険局

第 94 表 船員保険一時金給付状況

(単位 件、円)

区 分	昭和28年度	29	30	31	32
一時金合計	2,276 189,128,706	1,788 191,844,822	1,367 205,439,165	1,545 230,959,610	1,564 223,959,851
脱退手当金	624 50,170,704	539 29,366,874	315 14,205,911	311 11,965,971	290 11,218,288
障害手当金	856 74,070,754	762 67,336,949	657 73,256,808	822 90,307,663	994 117,504,583
職務上	646 54,058,557	711 62,630,566	543 59,096,750	712 76,291,500	905 104,806,000
職務外	210 20,012,197	51 4,706,383	114 14,160,058	110 14,016,163	89 12,698,583
遺族一時金	672 80,759,415	435 91,619,331	374 116,174,740	379 123,251,053	262 92,818,738
その他の一時金	124 4,127,833	52 3,521,668	21 1,801,706	33 5,434,923	18 2,418,242

資料 厚生省保険局

第 95 表 船員保険失業保険給付状況 (年度別)

(単位 件、日、人、円)

区 分	昭和28年度	29	30	31	32
失業保険計	138,931 302,518,759	131,949 292,339,626	107,440 240,773,503	89,856 223,519,954	81,431 213,310,910
失業保険金	138,930 1,293,638	131,949 1,188,723	107,439 986,824	89,856 831,160	81,431 749,673
移転の費用	302,518,309 4,406	292,339,626 3,659	240,771,313 3,257	223,519,954 2,473	213,310,910 2,785
年度末受給人員	1	—	1	—	—
件数	450	—	2,190	—	—

資料 厚生省保険局

第 96 表 船員保険積立状況 (年度別・給付種別)

(単位 円)

区 分	昭和28年度	29	30	31	32
各年度積立金	718,058,343	613,742,076	726,060,488	1,175,200,927	1,884,142,847
疾病給付分	129,454,203	214,634,873	326,517,888	70,548,134	335,368,328
年金給付分	503,249,910	758,037,821	907,183,119	1,051,006,763	1,306,396,913
失業給付分	97,063,480	58,119,920	115,711,804	149,885,285	194,951,445
福祉施設分	11,709,250	12,219,208	29,683,453	44,857,013	47,426,161
年度末積立金累計額	2,329,502,154	2,943,244,230	3,669,304,718	4,844,505,645	6,728,648,492
疾病給付分	197,783,283	412,418,156	738,936,044	809,484,178	474,115,850
年金給付分	2,181,173,692	2,939,211,513	3,846,394,632	4,897,401,395	6,203,798,308
失業給付分	326,261,657	384,381,577	500,093,381	649,978,666	844,930,111
福祉施設分	19,850,088	32,069,296	61,752,749	106,609,762	154,035,923

(注) △印は不足額を示す
資料 厚生省保険局

第 97 表 船員保険収支状況 (年度別)

(単位 円)

区 分	昭和28年度	29	30	31	32
収 入	3,326,020,495	3,682,502,510	4,232,587,385	4,855,125,380	5,768,614,638
保 険 料 計	2,946,621,145	3,253,431,764	3,767,344,516	4,348,734,507	5,161,567,069
疾病給付分	1,782,195,487	1,866,768,643	2,151,056,756	2,485,887,159	3,035,116,763
年金給付分	739,421,531	986,267,387	1,178,178,114	1,366,597,526	1,563,574,168
失業給付分	292,287,441	254,851,096	269,100,737	300,784,189	339,538,792
福祉施設費	132,716,686	145,544,638	169,008,909	195,465,633	223,337,346
利 子	57,572,689	117,007,874	130,971,667	189,558,103	283,160,281
国 庫 負 担 金	309,554,000	266,301,000	290,863,000	262,411,649	297,380,594
疾病給付分	—	—	25,000,000	100,000,000	100,000,000
年金給付分	120,863,696	97,222,941	84,315,587	64,681,344	62,104,159
失業給付分	106,850,304	96,151,059	121,385,413	37,568,305	69,281,435
業務取扱費	58,693,000	61,742,000	60,162,000	60,162,000	65,995,000
福祉施設費	23,147,000	11,185,000	—	—	—
雑 収 入	12,272,661	45,761,872	43,408,202	54,421,121	26,506,694
業務取扱費	12,272,661	9,772,872	43,408,202	19,252,866	26,506,694
福祉施設費	—	(1)35,989,000	—	(2)35,165,437 (3) 2,818	—
支 出	2,571,973,152	3,068,760,434	3,471,361,460	3,679,924,453	3,884,471,791
保 険 給 付 費	2,351,863,247	2,791,198,830	3,224,935,158	3,419,033,283	3,587,495,787
疾病給付分	1,635,180,976	2,055,856,214	2,499,044,000	2,625,567,609	2,771,185,310
年金給付分	414,608,006	442,460,381	486,282,249	569,833,028	602,441,695
失業給付分	302,074,265	292,882,235	239,608,909	223,632,646	213,868,782
福祉施設分	131,583,936	180,499,430	139,325,456	150,608,620	175,911,185
業務取扱費	88,525,969	97,062,174	107,100,846	110,282,550	121,064,819
諸 支 出 金	—	—	—	—	—
収入支出差引剰余金	718,058,343	613,742,076	726,060,488	1,175,200,927	1,884,142,847
上記のうち翌年度への繰越額	35,989,000	—	35,165,437	—	—

注 1) 前年度より繰越された失業給付分
2) 前年度国庫負担金受入超過額受入
3) 厚生保険特別会計より受入
資料 厚生省保険局

7 国家公務員共済組合

第 98 表 国家公務員共済組合適用状況 (年度・組合別)

年度および組合	組 合 員 数				被扶養者数		組合員1人当り本俸月額			
	甲種	乙種	丙種	計	総数	組合員1人当り	甲種	乙種	丙種	計
昭和28年度末	1,011,449	1,570,372	8,349	2,590,170	4,836,516	1.87	9,512	16,004	15,205	13,471
29	1,004,020	1,622,195	7,488	2,633,703	4,964,632	1.89	9,895	16,530	15,652	14,000
30	998,147	1,690,118	6,939	2,695,204	5,093,132	1.89	10,473	16,842	16,455	14,483
31	536,983	1,497,485	5,889	2,040,357	3,616,608	1.77	10,009	16,933	16,537	15,110
32	505,031	1,555,512	8,060	2,068,603	3,689,074	1.78	10,949	18,594	17,702	16,724
衆議院	928	1,283	—	2,211	3,611	1.63	10,892	23,689	—	18,318
参議院	414	714	—	1,128	1,998	1.77	11,920	23,213	—	19,068
総務省	9,458	6,512	5	15,975	28,002	1.75	11,209	19,904	15,620	14,163
法務省	7,716	17,167	11	24,894	47,675	1.92	8,439	18,994	11,945	15,719
外務省	615	1,466	—	2,081	4,031	1.94	9,335	25,486	—	20,713
大蔵省	3,995	59,682	172	63,849	116,490	1.82	10,079	15,747	13,316	15,386
文部省	31,898	35,021	7	66,926	127,514	1.91	11,207	26,923	16,257	19,431
農林省	9,866	46,980	101	56,947	138,358	2.43	9,964	16,498	15,942	15,365
通商産業省	1,438	10,189	2	11,629	21,253	1.83	9,556	17,171	17,600	16,230
厚生省	1,729	3,590	54	5,373	7,385	1.38	9,105	17,105	16,300	14,523
厚生省第二	22,866	17,207	1,432	41,505	50,716	1.22	10,901	17,532	16,336	13,838
運輸省	8,787	21,129	63	29,979	64,395	2.15	10,433	18,454	16,752	16,099
労働省	8,212	14,515	10	22,737	42,797	1.88	8,912	16,432	12,805	13,714
裁判所	8,697	13,943	22	22,662	37,332	1.65	9,947	21,462	12,366	17,034
会計検査院	213	977	8	1,198	2,253	1.88	8,765	18,413	8,050	16,628
逓信省	651	2,556	—	3,207	6,125	1.91	9,154	18,288	—	16,434
防衛省	2,287	18,414	—	20,701	56,138	2.71	8,618	15,654	—	14,877
防務庁	11,312	202,492	2	213,806	139,364	0.65	8,021	11,211	12,800	11,042
防務庁	472	780	117	1,369	4,171	3.05	14,284	18,173	19,572	16,952
小 計	131,554	474,817	2,008	608,177	888,608	1.48	10,137	15,382	16,135	14,250
郵政省	138,992	123,907	5,552	268,451	560,645	2.09	11,715	21,516	18,267	16,374
印刷局	5,944	1,605	21	7,570	12,823	1.69	14,306	20,600	20,486	15,657
造幣局	1,289	381	9	1,679	3,745	2.23	14,792	20,318	17,767	16,062
造幣局	19,978	20,457	113	40,548	91,260	2.25	11,041	16,559	17,653	13,843
建設省	13,706	7,363	65	21,134	43,474	2.06	11,797	17,681	18,169	13,867
小 計	178,808	153,713	5,780	339,382	711,847	2.10	11,754	20,880	18,281	15,888
地方職員	106,586	138,658	227	245,471	508,077	2.07	10,436	18,443	16,978	14,964
警察	15,727	153,075	7	168,809	411,567	2.44	9,689	17,722	15,914	16,974
立学校	71,255	635,449	60	706,764	1,157,875	1.64	11,460	20,736	19,393	19,801
小 計	183,568	927,182	284	1,121,044	2,077,519	1.85	10,752	19,895	17,446	18,316
合 計	505,031	1,555,512	8,060	2,068,603	3,689,074	1.78	10,949	18,594	17,702	16,724

資料 「国家公務員共済組合事業統計年報」 国家公務員共済組合連合会

第 99 表 国家公務員共済組合短期給付状況 (年度別)

i) 組合員分

区 分		昭和25年度	26	27
組合員分 合計	件 数	8,972,425	12,706,837	12,766,140
	金 額	7,368,669,310	9,311,615,379	11,721,109,441
保 健 給 付	件 数	8,855,407	12,489,491	12,602,594
	金 額	6,890,929,912	8,596,034,987	11,131,823,695
療 養 の 給 付	件 数	7,848,735	10,628,526	10,870,170
	金 額	5,235,128,585	7,105,475,459	9,422,949,938
療 養 費	件 数	738,047	658,995	638,387
	金 額	1,249,911,474	1,028,905,823	1,004,584,711
薬 剂 支 給	件 数	—	—	—
	金 額	—	—	—
看 護 料	件 数	—	—	—
	金 額	—	—	—
移 送 料	件 数	—	—	—
	金 額	—	—	—
分 娩 費	件 数	22,860	24,027	23,909
	金 額	109,474,606	164,203,139	200,625,091
保 育 手 当 金	件 数	235,856	1,170,160	1,063,631
	金 額	241,701,800	234,680,900	434,758,382
埋 葬 料	件 数	9,909	7,783	6,497
	金 額	54,713,447	62,769,666	68,905,573
罹 災 給 付	件 数	19,955	16,253	6,883
	金 額	116,521,170	135,840,389	100,399,162
弔 慰 金	件 数	294	223	271
	金 額	1,533,277	1,533,451	2,577,500
災 害 見 舞 金	件 数	19,661	16,030	6,612
	金 額	114,987,893	134,306,938	97,821,662
休 業 給 付	件 数	97,063	201,093	156,663
	金 額	361,218,228	579,740,003	488,886,584
傷 病 手 当 金	件 数	93,413	193,760	150,354
	金 額	350,672,814	562,673,883	466,095,405
出 産 手 当 金	件 数	977	1,116	1,833
	金 額	6,305,273	8,402,973	17,115,000
休 業 手 当 金	件 数	2,673	6,217	4,476
	金 額	4,240,141	8,663,147	5,676,179

(単位 件 円)

	28	29	30	31	32
	13,314,149	14,188,692	15,127,777	10,639,516	12,589,344
	14,203,442,473	15,990,204,180	16,657,259,875	12,802,015,794	13,237,334,285
	13,130,832	14,032,964	14,973,550	10,543,861	12,499,162
	12,924,474,648	15,274,444,191	16,003,747,796	12,287,421,609	12,716,638,686
	11,366,268	12,135,226	13,596,261	9,751,293	10,470,094
	11,024,271,325	13,063,004,960	14,442,990,509	11,360,189,883	11,763,360,006
	694,203	824,715	242,369	42,510	36,237
	1,006,431,455	1,203,631,815	510,520,536	109,956,756	73,731,893
	—	—	—	4,990	10,507
	—	—	—	4,144,938	13,230,136
	24,563	24,304	21,901	10,660	9,375
	111,351,351	117,512,702	104,842,764	50,490,160	42,487,793
	—	—	—	1,019	1,258,220
	—	—	—	1,258,220	1,249,064
	25,854	30,235	32,923	30,707	33,996
	260,406,423	352,102,014	396,728,789	382,430,955	436,512,208
	1,013,609	1,012,008	1,074,319	698,327	676,090
	439,118,050	433,910,100	453,695,100	302,156,200	299,973,400
	6,335	6,476	5,777	4,355	4,643
	82,896,044	104,282,600	94,970,098	76,794,497	86,094,186
	54,560	15,104	8,717	4,584	6,629
	843,426,000	223,779,204	152,156,354	103,148,244	124,572,458
	268	832	263	153	156
	2,812,147	11,811,250	3,478,046	2,126,620	2,456,437
	54,292	14,272	8,454	4,431	6,473
	840,613,853	211,967,954	148,678,308	101,021,624	122,116,021
	128,757	140,624	145,510	91,071	83,553
	435,541,825	491,980,785	501,355,725	411,445,941	396,123,141
	122,289	130,038	132,750	79,856	71,311
	413,039,165	450,295,617	450,612,601	369,368,338	347,126,673
	1,315	1,849	2,195	1,909	1,967
	14,360,707	24,113,614	29,345,007	23,656,957	26,953,138
	5,153	8,737	10,565	9,306	10,275
	8,141,953	17,571,554	21,398,117	18,420,646	22,043,330

資料 第98表参照

ii) 被扶養者分

(単位 件 円)

区 分	昭和 25 年度	26	27
被扶養者分	件数 6,994,978 金額 2,794,534,834	件数 9,250,720 金額 3,613,572,648	件数 10,148,561 金額 4,729,931,680
保健給付	件数 6,994,841 金額 2,794,019,575	件数 9,250,590 金額 3,612,990,925	件数 10,148,484 金額 4,729,381,226
療養の給付	件数 — 金額 —	件数 8,176,990 金額 2,086,582,595	件数 8,983,943 金額 2,944,691,161
療養費	件数 6,726,170 金額 2,009,000,993	件数 820,042 金額 517,008,734	件数 924,896 金額 598,105,225
薬剤支給	件数 — 金額 —	件数 — 金額 —	件数 — 金額 —
配偶者分娩費	件数 218,090 金額 624,515,445	件数 207,165 金額 803,806,442	件数 196,294 金額 940,961,280
家族埋葬料	件数 50,581 金額 160,503,137	件数 46,393 金額 205,593,154	件数 43,351 金額 245,623,560
罹災給付 (家族用慰金)	件数 137 金額 515,259	件数 130 金額 581,723	件数 77 金額 550,454

28	29	30	31	32
12,223,822 5,853,675,503	14,053,850 6,931,164,850	15,793,570 7,497,599,725	12,709,093 6,501,002,239	14,216,167 6,725,698,969
12,223,575 5,851,798,348	14,053,700 6,929,908,300	15,793,479 7,496,824,660	12,709,021 6,500,380,307	14,216,063 6,724,303,029
10,856,571 3,797,421,719	12,401,422 4,626,350,105	14,881,112 5,444,156,509	12,497,433 5,345,035,498	14,024,868 5,548,277,987
1,133,421 659,164,101	1,426,235 749,687,112	687,078 469,599,892	61,993 70,322,136	38,832 53,443,954
— —	— —	— —	2,969 908,962	5,462 2,268,137
192,760 1,109,655,546	186,403 1,231,978,428	187,106 1,260,867,710	117,690 822,373,879	118,480 852,128,078
40,823 285,556,982	39,640 321,892,655	38,183 322,200,549	28,936 261,739,832	28,421 268,164,873
247 1,877,155	150 1,256,550	91 775,065	72 622,032	104 1,395,940

第 100 表 国家公務員共済組合長期給付状況 (年度別)

(単位 件 円)

区 分	昭和 25 年度	26	27
長期給付	件数 491,141 金額 4,224,697,774	件数 543,374 金額 5,766,095,064	件数 545,470 金額 6,282,289,771
退職年金	件数 234,049 金額 1,623,220,327	件数 249,970 金額 1,990,985,024	件数 282,817 金額 2,775,041,211
退職一時金	件数 169,742 金額 1,990,002,291	件数 188,006 金額 3,023,041,508	件数 149,189 金額 2,579,586,754
廃疾年金	件数 4,497 金額 29,722,184	件数 5,184 金額 39,652,436	件数 6,757 金額 64,234,640
廃疾一時金	件数 143 金額 5,213,784	件数 353 金額 15,729,446	件数 631 金額 30,514,320
遺族年金	件数 39,468 金額 167,285,221	件数 51,805 金額 236,271,889	件数 59,006 金額 304,442,130
遺族一時金	件数 4,537 金額 126,458,143	件数 3,276 金額 138,904,077	件数 2,543 金額 141,874,342
年金者遺族一時金	件数 420 金額 24,132,885	件数 336 金額 21,282,652	件数 246 金額 21,106,736
船員給付	件数 34 金額 478,558	件数 42 金額 498,972	件数 54 金額 1,379,920
公務災害給付	件数 41,251 金額 258,184,381	件数 44,402 金額 299,729,060	件数 44,227 金額 364,109,718

28	29	30	31	32
512,830 6,546,893,843	534,488 8,059,929,166	537,695 7,955,866,226	137,168 3,428,036,736	148,932 4,565,140,467
289,580 3,192,070,436	302,546 3,688,467,927	314,034 3,853,477,938	45,930 613,490,384	47,682 666,386,314
99,503 2,197,680,854	98,310 3,035,628,161	79,295 2,677,386,125	70,136 2,531,866,110	77,761 3,578,170,212
8,970 93,503,870	11,500 122,380,525	14,841 163,150,731	6,748 66,500,787	7,430 75,827,822
669 37,962,503	816 63,966,515	787 64,838,073	358 34,456,838	301 28,194,569
66,778 382,182,545	74,245 463,129,952	82,642 528,857,321	11,355 74,687,248	13,037 87,772,709
2,501 142,814,693	2,377 124,810,995	2,132 133,811,187	1,176 72,507,305	1,234 90,518,501
264 26,809,020	298 31,896,748	335 39,461,093	144 17,283,690	174 20,592,634
58 1,035,342	451 28,106,262	82 2,549,096	78 1,661,348	88 1,846,438
44,507 472,834,580	43,945 501,542,081	43,547 492,334,662	1,243 15,583,026	1,225 15,831,268

第 101 表 国家公務員共済組合療養の給付給付状況 (年度別)

区 分	昭和28年度	29	30	31	32
組合員分	件数 11,336,268 日数 70,000,156 金額 11,024,271,325	12,135,226 69,206,573 13,063,004,960	13,596,261 74,319,363 14,442,990,509	9,751,293 52,358,331 11,360,189,883	10,470,094 53,049,401 11,763,360,006
一 般	件数 9,800,282 日数 62,467,248 金額 9,653,294,747	10,491,640 61,123,412 11,322,198,232	11,745,946 65,349,420 12,495,124,881	8,381,194 45,763,980 9,871,685,928	9,062,180 46,273,239 10,202,233,122
入 院	件数 548,877 日数 12,112,575 金額 5,878,828,800	555,467 12,360,761 5,834,459,504	577,131 12,883,734 6,320,030,479	426,149 9,267,758 4,897,385,830	402,438 8,558,051 4,707,221,598
外 来	件数 9,251,405 日数 50,354,673 金額 4,774,465,947	9,936,175 48,762,651 5,487,738,728	1,168,815 62,465,686 5,165,094,402	7,955,045 36,496,222 4,974,300,098	8,659,742 37,715,188 5,495,011,524
歯 科	件数 1,535,986 日数 7,532,908 金額 1,370,976,578	1,643,586 8,083,161 1,740,806,728	1,850,315 8,969,943 1,947,865,628	1,370,099 6,594,351 1,488,503,955	1,407,914 6,776,162 1,561,126,934
被扶養者分	件数 10,856,571 日数 55,218,150 金額 3,797,421,719	12,401,422 58,756,543 4,626,350,105	14,881,112 66,248,423 5,444,156,509	12,497,433 54,703,986 4,971,522,133	14,020,868 58,944,419 5,548,277,983
一 般	件数 9,549,938 日数 49,514,528 金額 3,342,002,306	10,833,940 52,174,482 4,059,827,357	13,001,533 58,302,392 4,778,557,812	10,940,083 48,277,901 4,384,561,013	12,314,539 51,877,407 4,909,984,567
入 院	件数 296,923 日数 4,597,151 金額 1,011,063,101	353,612 5,346,086 1,309,133,766	397,280 6,040,476 1,564,440,872	329,566 5,031,646 1,397,897,238	346,720 5,269,029 1,532,217,916
外 来	件数 9,253,015 日数 44,917,377 金額 2,330,939,205	10,480,328 46,828,396 2,750,693,591	12,604,253 52,261,916 3,214,116,940	10,610,517 43,246,255 2,986,663,775	11,967,819 46,608,378 3,377,766,651
歯 科	件数 1,306,633 日数 5,703,622 金額 455,419,413	1,567,482 6,582,061 566,522,748	1,879,579 7,946,031 665,598,697	1,557,350 6,426,085 586,961,120	1,706,329 7,067,012 638,293,420

第 102 表 国家公務員共済組合年金受給状況 (年度末現在)

区 分	昭和28年度末	29	30	31	32
合 計	人員 188,463 年金額 8,273,727,162	190,812 8,398,227,873	192,536 8,472,610,503	29,575 1,569,920,182	30,784 1,645,609,720
退 職 年 金	人員 154,036 年金額 7,178,610,327	153,746 7,212,968,993	152,652 7,209,262,577	24,377 1,400,848,506	25,099 1,458,221,666
廃 疾 年 金	人員 2,693 年金額 100,456,235	3,388 125,297,578	4,378 163,990,274	1,800 67,340,732	1,926 74,983,080
遺 族 年 金	人員 18,647 年金額 435,261,565	20,625 485,002,620	22,784 552,841,532	3,058 84,256,288	3,417 95,158,322
船員遺族年金	人員 9 年金額 432,900	215 19,812,200	4 338,400	5 360,158	9 651,837
船員寡婦年金	人員 2 年金額 46,100	3 77,300	5 191,618	8 333,807	12 491,530
船員障害年金	人員 — 年金額 —	1 56,000	2 133,000	3 169,000	3 169,000
船員老令年金	人員 — 年金額 —	— —	3 166,279	4 199,149	4 199,149
障 害 年 金 現在受給者	人員 2,631 年金額 123,516,437	2,577 121,052,631	2,575 122,046,485	48 2,736,769	57 3,162,759
在職停止	人員 917 年金額 43,657,950	919 43,658,299	890 42,217,430	12 540,590	— —
障害遺族年金	人員 377 年金額 6,446,825	416 7,038,195	451 7,615,750	3 79,547	5 113,547
殉 職 年 金	人員 9,151 年金額 385,298,823	8,922 383,264,057	8,792 373,807,158	257 13,055,636	252 12,458,830

第 103 表 国家公務員共済組合年金受給者一人当り年金額

(年度末現在) (単位 円)

区 分	昭和28年度末	29	30	31	32
合 計	43,901	44,013	44,005	53,083	53,444
退 職 年 金	46,603	46,915	47,227	57,466	58,099
廃 疾 年 金	37,303	36,983	37,458	37,412	38,932
遺 族 年 金	23,342	23,515	24,264	27,553	27,848
船 員 遺 族 年 金	48,100	92,150	84,600	72,032	75,072
船 員 寡 婦 年 金	23,050	25,767	38,324	41,726	40,961
船 員 障 害 年 金	—	56,000	66,500	56,333	56,333
船 員 老 令 年 金	—	—	55,426	49,787	49,787
障 害 年 金 現在受給者	46,947	46,974	47,397	57,016	55,487
在職停止	47,610	47,506	47,435	45,049	—
障 害 遺 族 年 金	17,100	16,919	16,886	29,516	22,709
殉 職 年 金	42,105	42,957	42,517	50,800	49,440

第 104 表 国家公務員共済組合短期経理状況 (年度別)

(単位 円)

区 分	昭和28年度	29	30	31	32	
利	負担金	11,648,843,260	12,622,658,973	12,781,452,992	10,263,664,798	11,200,793,805
	補助配当金	11,631,993,433	12,603,947,728	12,761,486,199	10,241,246,422	11,173,756,087
	利息及配当金	344,725,149	46,111,432	27,162,484	11,385,000	4,070,030
益	財産処分益	218,371,081	399,844,497	495,129,069	363,356,455	431,856,069
	雑当金	6,095,561	—	67,392	—	—
	雑当金	—	—	577,828	—	—
損	短期給付金	18,654,398,273	21,998,773,536	23,182,467,278	17,996,689,899	18,964,667,913
	支払利息	132,660,952	205,578,956	318,105,178	417,598,652	476,273,802
	雑収入	857,223,260	225,035,754	152,931,419	103,770,276	125,968,398
失	退職給付金	427,554,998	491,980,785	501,355,725	411,445,941	396,123,141
	退職給付金	20,071,837,483	22,921,369,031	24,154,859,600	18,929,504,768	19,963,033,254
	退職給付金	5,396,444	7,893,630	7,039,076	9,365,436	8,653,769
計	合計	23,889,300,336	25,726,188,553	26,261,563,117	20,926,168,925	22,860,200,878
	雑収入	106,153,874	206,968,008	218,307,672	193,910,575	194,260,763
	雑収入	199,871,745	116,359,594	121,204,925	115,319,458	172,827,637
計	合計	3,044,447,025	1,910,351,254	1,089,427,089	1,136,870,840	1,943,270,893
	雑収入	106,320,530	120,820,329	122,741,668	132,883,217	139,344,690
	雑収入	3,044,447,025	1,910,351,254	1,089,427,089	1,136,870,840	1,943,270,893
合計	23,889,280,385	25,726,188,553	26,261,563,117	20,926,168,925	22,860,200,878	

第 105 表 国家公務員共済組合業務経理状況 (年度別) (単位 円)

区 分	昭和28年度	29	30	31	32	
利	負担金	167,398,900	180,107,358	208,653,743	169,910,789	173,774,786
	補助配当金	19,872,456	21,461,736	1,020,860	26,122,840	27,975,491
	利息及配当金	1,640,969	1,688,718	1,968,629	1,906,176	2,522,749
益	財産処分益	1,433,374	668,459	567,688	620,851	1,113,880
	雑当金	82,735	—	6,500	—	—
	雑当金	12,691,788	4,478,113	396,802	832,502	3,598,299
損	短期給付金	203,120,222	208,404,534	212,614,222	199,393,158	208,885,205
	支払利息	165,794	97,324	144,064	890,433	136,472
	雑収入	52,236,992	57,471,400	61,623,568	62,088,228	73,694,325
失	退職給付金	1,909,086	1,403,893	1,875,221	1,992,511	2,406,207
	退職給付金	55,282,668	52,486,718	48,964,787	47,957,953	49,915,384
	退職給付金	83,090,032	73,059,956	76,523,063	65,985,819	67,094,907
計	合計	128,278	105,685	124,335	147,232	158,779
	雑収入	304,064	362,968	296,967	335,334	765,509
	雑収入	1,375,543	1,285,396	856,356	694,653	668,464
計	合計	953,020	1,522,863	965,007	1,181,060	739,656
	雑収入	2,514,857	4,248,245	4,223,829	4,303,408	4,678,792
	雑収入	40,476	45,595	30,000	36,659	56,656
計	合計	428,001	1,165,978	1,152,074	1,173,132	1,328,404
	雑収入	1,036,779	790,984	1,170,186	1,325,476	1,114,591
	雑収入	1,274,771	1,351,308	1,581,772	1,612,890	1,632,680
計	合計	530,416	49,825	43,581	61,049	104,068
	雑収入	1,849,445	12,956,396	13,039,412	9,492,442	4,349,771
	雑収入	203,120,222	208,404,534	212,614,222	199,393,158	208,885,205

第 106 表 国家公務員共済組合長期経理状況 (年度別)

(単位 円)

区 分	昭和28年度	29	30	31	32	
利	負担金	10,226,529,694	11,395,525,749	12,010,501,153	4,695,084,548	5,010,857,539
	補助配当金	4,785,850,975	5,220,619,451	5,426,604,552	2,668,154,073	2,829,744,194
	利息及配当金	2,245,953,757	2,588,839,923	3,523,349,073	2,022,151,579	2,419,792,350
益	財産処分益	—	—	1,236,312	2,068,440	2,089,572
	雑収入	48,570,192	4,169,830	2,300,444	3,294,648	1,728,203
	雑収入	51,441,696	3,232,330	40,326,782	48,178,689	1,549,404
損	短期給付金	176,374,279	169,284,813	27,778,781	35,487,095	57,185,778
	支払利息	—	—	—	—	—
	雑収入	—	—	—	—	—
計	合計	17,534,720,583	18,381,872,086	21,032,087,087	9,474,418,072	10,322,847,040
	退職給付金	5,389,751,290	6,724,096,088	6,530,864,063	3,145,356,494	4,244,432,126
	退職給付金	131,466,373	186,347,040	227,988,804	100,957,625	103,951,289
失	退職給付金	551,806,338	619,837,736	704,678,697	166,139,591	200,925,784
	退職給付金	473,869,922	529,648,302	492,334,662	15,583,026	15,831,268
	退職給付金	—	—	—	—	—
計	合計	6,546,883,823	8,058,929,166	7,855,866,226	3,428,038,736	4,565,140,467
	支払利息	286,052,121	7,916,725	4,089,179	1,770,934	1,750,015
	退職給付金	3,779,841	9,788,596	14,021,717	16,598,417	17,968,052
失	厚生費	65,690	167,307	266,383	507,800	700,964
	旅費	3,678,495	5,416,150	6,328,973	5,971,441	5,078,351
	事務費	5,625,226	7,347,929	9,041,940	5,906,065	4,694,285
計	合計	55,171	66,385	118,484	89,856	105,115
	修繕費	—	—	240	3,130	4,225
	保険料	3,495	11,094	157,026	17,057	39,669
失	諸謝金	75,700	40,000	76,400	40,000	58,207
	負担金	232,620	239,230	745,920	182,652	438,490
	光熱給水費	—	3,130	600	—	—
計	合計	126,523	23,457	28,106	11,478	10,880
	雑収入	—	125,109	69,580	96,691	87,603
	財産処分損	530,030	593,504	500,064	350,101	950
計	合計	6,941	881,376	—	—	—
	当期利益金	10,687,594,817	11,289,122,936	13,040,786,259	6,014,836,714	5,726,869,767
	合計	17,534,720,583	18,381,872,086	21,032,087,087	9,474,418,072	10,322,847,040

第 107 表 所要財源率表 (33年6月末) (%)

組合別	長期給付				短期給付			
	組合員 掛金率	国庫地方 負担金率	整理資 源率	計	組合員 掛金率	国庫地方 負担金率	計	
非 現 業 共 済	衆議院議院府省	38.00	48.00	12.00	98.00	27.00	27.00	54.00
	參議院議院府省	38.00	48.00	12.00	98.00	25.00	25.00	50.00
	法務省	38.00	48.00	12.00	98.00	36.00	36.00	72.00
	外務省	38.00	48.00	12.00	98.00	31.00	31.00	62.00
	大藏省	38.00	48.00	12.00	98.00	20.00	20.00	40.00
	農林省	38.00	48.00	12.00	98.00	5.00	5.00	10.00
	通商産業省	38.00	48.00	12.00	98.00	34.00	34.00	68.00
	厚生省	38.00	48.00	12.00	98.00	28.00	28.00	56.00
	労働省	38.00	48.00	12.00	98.00	32.00	32.00	64.00
	厚生省	38.00	48.00	12.00	98.00	35.00	35.00	70.00
現 業 共 済	大農通厚	38.00	48.00	12.00	98.00	33.00	33.00	66.00
	農林省	38.00	48.00	12.00	98.00	30.00	30.00	60.00
	通商産業省	38.00	48.00	12.00	98.00	28.00	28.00	56.00
	厚生省	38.00	48.00	12.00	98.00	37.00	37.00	74.00
	労働省	38.00	48.00	12.00	98.00	31.00	31.00	62.00
	厚生省	38.00	48.00	12.00	98.00	35.00	35.00	70.00
	労働省	38.00	48.00	12.00	98.00	35.00	35.00	70.00
	厚生省	38.00	48.00	12.00	98.00	32.00	32.00	64.00
	労働省	38.00	48.00	12.00	98.00	25.00	25.00	50.00
	労働省	38.00	48.00	12.00	98.00	7.00	7.00	14.00
現 業 共 済	アールコ	38.00	48.00	12.00	98.00	30.00	30.00	60.00
	郵政省	42.00	49.00	46.00	137.00	30.00	30.00	60.00
	印刷局	48.00	58.66	59.69	166.35	23.00	23.00	46.00
	造幣局	44.00	53.69	58.66	156.35	25.00	25.00	50.00
	造幣局	42.00	52.00	23.00	117.00	38.00	38.00	76.00
	造幣局	43.00	53.00	25.00	121.00	38.00	38.00	76.00
	造幣局	38.00	48.00	11.00	97.00	35.00	35.00	70.00
	造幣局	38.00	48.00	11.00	97.00	33.00	33.00	66.00
	造幣局	37.00	46.00	10.00	93.00	24.00	24.00	48.00
	造幣局	43.00	52.00			26.00	26.00	52.00
現 業 共 済	地方公共団体	42.00	52.00	修正賦課式		32.00	32.00	64.00
	地方公共団体	42.00	52.00	修正賦課式		30.00	30.00	60.00

第 108 表 国家公務員旧令共済給付状況 (組合・給付種別) (昭和33年3月末現在)

区分	退職年金		遺族年金		廃疾年金		障害年金		障害遺族年金		
	金額	人員	金額	人員	金額	人員	金額	人員	金額	人員	
旧陸軍共済組合	223,571,670	532	16,550,209	—	—	—	124	13,285,775	—	—	1,013
旧海軍共済組合	922,298,375	3,899	108,098,451	44	1,546,624	852	31,633,609	26	680,300	—	1,332
朝鮮通信共済組合	3,667,888	11	406,839	—	—	—	—	—	—	—	—
朝鮮鉄道共済組合	102,977,572	582	14,687,083	8	320,346	87	7,126,000	7	164,574	—	185
台湾専売共済組合	3,532,296	15	279,775	—	—	—	1	42,200	—	—	—
台湾営林共済組合	5,297,164	23	364,243	—	—	—	2	135,250	—	—	—
台湾通信共済組合	1,165,834	8	250,673	—	—	—	1	170,000	—	—	—
台湾鉄道共済組合	84,193,414	233	5,714,332	—	—	—	28	2,124,032	—	—	46

資料 国家公務員旧令共済部

8 公共企業体職員等共済組合

第 109 表 公共企業体職員等共済組合適用状況 (年度・組合別) (年度末現在) (単位 人)

区 分	昭和31年度	32
組 合 員 数	674,256	681,207
鉄 道 員 数	458,583	459,235
電 力 員 数	53	52
郵 政 員 数	454,395	455,119
専 売 員 数	4,135	4,064
普 通 員 数	173,838	180,506
特 殊 員 数	173,648	180,315
第 一 種 員 数	117	123
第 二 種 員 数	73	68
被 扶 養 者 数	41,835	41,466
電 力 被 扶 養 者 数	41,807	41,440
郵 政 被 扶 養 者 数	28	26
専 売 被 扶 養 者 数	1,558,467	1,590,324
電 力 被 扶 養 者 数	1,230,651	1,258,025
郵 政 被 扶 養 者 数	254,361	258,304
専 売 被 扶 養 者 数	73,455	73,995

(注) 1) 国鉄 短期組合員は短期給付のみ適用され、その他の長期、船員組合員は短期及び長期給付が適用される。
2) 電々 普通及び船員組合員は短期及び長期給付が適用され、特殊組合員は短期給付のみ適用される。
3) 専売 第一種組合員は短期及び長期給付が適用され、第二種組合員は短期給付のみ適用される。
資料 国鉄、電々、専売

第 110 表 公共企業体職員等共済組合短期給付状況

1) 被扶養者分 (単位 件 円)

区 分	国 鉄		電 々		専 売	
	昭和31年度	32	31	32	31	32
被扶養者分合計	3,486,641	31,801,888	1,137,552	1,270,288	266,240	282,748
件数	1,486,288	350,833	430,911	328,478	112,625	123,404
金額	3,486,641	31,801,888	1,137,552	1,270,288	266,240	282,748
保健給付	3,496,622	31,801,889	1,137,549	1,270,286	266,240	292,731
金額	1,486,090	300,300	430,887	328,476	112,625	123,249
療養の給付	2,791,864	30,949,942	1,123,794	1,256,666	262,472	289,031
金額	687,424	216,791,948	233,334	512,355	375,157	536,912
療養費	643,741	796,065	1,959	1,878	956	987
金額	384,277	179,052	445,063	650,379	6,195	3,289
薬剤支給	179	416	121	245	36	89
金額	86,890	317,750	31,534	77,443	7,710	25,381
配遇者分給費	52,172	47,234	9,372	9,398	2,132	2,019
金額	344,280	2,025,330	193,810	72,429	420,777	186,581
家族埋葬料	8,656	8,232	2,303	2,099	644	605
金額	70,022	117,700	127,950	20,118	175,211	20,755
罹災給付 (家族弔慰金)	19	7	3	3	—	17
金額	208,050	52,500	23,650	31,550	—	154,540

第 110 表 公共企業体職員等共済組合短期給付状況
ii) 組合員分 (単位 件 円)

区 分	国 鉄		電 気		専 売	
	昭和31年度	32	31	32	31	32
組合員合計	件数 2,861,957 金額 2,431,288,077	件数 3,138,530 金額 2,536,482,019	件数 1,892,875 金額 1,165,189,915	件数 1,802,858 金額 1,177,872,897	件数 428,948 金額 308,840,214	件数 443,150 金額 323,544,534
保健給付	件数 2,930,473 金額 2,373,802,658	件数 3,117,482 金額 2,489,656,391	件数 1,691,108 金額 1,148,340,315	件数 1,800,971 金額 1,156,941,794	件数 428,241 金額 303,371,392	件数 442,183 金額 314,393,799
療養の給付	件数 2,492,379 金額 1,884,589,931	件数 2,615,545 金額 1,984,193,955	件数 1,610,314 金額 1,052,894,011	件数 1,717,491 金額 1,048,549,321	件数 398,223 金額 270,191,017	件数 418,366 金額 280,656,289
療養費	件数 194,360 金額 348,866,349	件数 227,959 金額 352,469,794	件数 2,657 金額 8,359,866	件数 2,541 金額 6,170,663	件数 1,029 金額 2,050,669	件数 982 金額 1,678,032
薬剤支給	件数 149 金額 154,167	件数 427 金額 806,257	件数 167 金額 104,891	件数 321 金額 295,130	件数 41 金額 26,670	件数 86 金額 111,774
看護料	件数 3,861 金額 17,182,156	件数 3,531 金額 16,080,311	件数 992 金額 6,006,307	件数 871 金額 5,252,901	件数 527 金額 2,336,456	件数 436 金額 1,855,638
移送料	件数 61 金額 78,984	件数 41 金額 55,174	件数 46 金額 99,310	件数 16 金額 25,608	件数 35 金額 42,780	件数 52 金額 70,610
分娩費	件数 1,051 金額 10,845,300	件数 1,090 金額 12,313,750	件数 3,971 金額 46,242,560	件数 4,689 金額 60,551,520	件数 1,365 金額 16,184,650	件数 1,527 金額 19,547,302
保育手当金	件数 237,623 金額 95,679,000	件数 267,932 金額 107,172,800	件数 72,611 金額 29,044,400	件数 74,740 金額 29,896,000	件数 26,917 金額 10,766,800	件数 20,621 金額 8,250,400
埋葬料	件数 989 金額 16,406,771	件数 957 金額 16,564,350	件数 350 金額 5,588,970	件数 302 金額 6,200,651	件数 104 金額 1,772,350	件数 113 金額 2,223,754
罹災給付	件数 1,056 金額 22,240,350	件数 1,049 金額 18,037,850	件数 448 金額 7,943,370	件数 653 金額 11,084,835	件数 56 金額 1,466,600	件数 202 金額 3,811,460
弔慰金	件数 88 金額 1,138,500	件数 74 金額 1,140,500	件数 7 金額 150,650	件数 5 金額 77,500	件数 — 金額 —	件数 5 金額 103,300
災害見舞金	件数 968 金額 21,101,850	件数 975 金額 16,897,350	件数 441 金額 7,792,720	件数 648 金額 11,007,335	件数 56 金額 1,466,600	件数 197 金額 3,708,160
休業給付	件数 30,428 金額 35,245,069	件数 19,999 金額 28,787,778	件数 1,319 金額 8,906,230	件数 1,235 金額 9,645,268	件数 651 金額 3,802,223	件数 765 金額 4,339,275
傷病手当金	件数 30,084 金額 32,570,730	件数 19,806 金額 26,883,693	件数 1,178 金額 6,730,046	件数 978 金額 6,338,793	件数 430 金額 2,700,354	件数 419 金額 2,373,347
出産手当金	件数 271 金額 2,454,575	件数 178 金額 1,842,550	件数 114 金額 2,107,351	件数 217 金額 3,117,747	件数 100 金額 503,072	件数 129 金額 795,600
休業手当金	件数 73 金額 219,764	件数 15 金額 61,535	件数 27 金額 68,833	件数 40 金額 188,728	件数 121 金額 598,797	件数 217 金額 1,170,328

第 111 表 公共企業体職員等共済組合療養の給付決定状況
(年度・組合別) (単位 件 日 円)

区 分	国 鉄		電 気		専 売	
	昭和31年度	32	31	32	31	32
組合員分	件数 2,492,379 日数 13,950,288 金額 1,884,589,931	件数 2,615,545 日数 14,230,550 金額 1,984,193,955	件数 1,610,714 日数 6,158,731 金額 1,052,894,011	件数 1,717,491 日数 6,200,626 金額 1,048,549,321	件数 398,223 日数 1,926,800 金額 270,191,017	件数 418,366 日数 1,939,428 金額 280,656,289
一 般	件数 2,170,654 日数 12,496,662 金額 1,621,099,422	件数 2,299,416 日数 12,740,061 金額 1,693,393,405	件数 1,456,932 日数 5,521,682 金額 922,744,145	件数 1,554,335 日数 5,526,785 金額 909,176,602	件数 353,760 日数 1,732,250 金額 238,366,362	件数 373,571 日数 1,742,699 金額 247,133,324
入 院	件数 75,849 日数 1,690,850 金額 678,924,512	件数 73,988 日数 1,506,679 金額 621,179,118	件数 45,906 日数 955,598 金額 432,446,861	件数 41,967 日数 830,640 金額 379,606,151	件数 12,222 日数 256,889 金額 112,265,488	件数 10,780 日数 218,755 金額 104,587,583
入院外	件数 2,094,805 日数 10,805,812 金額 942,174,910	件数 2,225,428 日数 11,233,382 金額 1,072,214,287	件数 1,411,026 日数 4,566,084 金額 490,297,284	件数 1,512,368 日数 4,696,145 金額 529,570,451	件数 341,538 日数 1,475,361 金額 126,100,874	件数 362,791 日数 1,523,944 金額 142,545,741
歯 科	件数 321,725 日数 1,453,626 金額 263,490,509	件数 316,129 日数 1,490,489 金額 290,800,550	件数 153,782 日数 637,049 金額 130,149,866	件数 163,156 日数 673,841 金額 139,372,719	件数 44,463 日数 194,550 金額 31,824,655	件数 44,795 日数 196,729 金額 33,522,965
被扶養者分	件数 2,791,864 日数 12,405,869 金額 687,424,216	件数 3,094,942 日数 13,360,115 金額 791,948,233	件数 1,123,794 日数 4,043,267 金額 334,512,355	件数 1,256,666 日数 4,474,781 金額 375,157,536	件数 262,472 日数 1,101,607 金額 91,259,632	件数 289,031 日数 1,184,337 金額 101,770,574
一 般	件数 2,386,891 日数 10,829,254 金額 597,206,641	件数 2,661,441 日数 11,607,147 金額 689,455,337	件数 997,151 日数 3,576,800 金額 295,977,294	件数 1,112,553 日数 3,937,657 金額 332,473,230	件数 230,302 日数 974,515 金額 80,202,858	件数 255,376 日数 1,048,237 金額 90,071,459
入 院	件数 72,304 日数 1,095,126 金額 223,196,460	件数 84,913 日数 1,231,427 金額 251,200,108	件数 25,126 日数 360,412 金額 84,995,712	件数 25,849 日数 381,306 金額 93,748,813	件数 6,649 日数 98,185 金額 24,971,318	件数 7,099 日数 108,919 金額 27,923,143
入院外	件数 2,314,587 日数 9,734,128 金額 374,010,181	件数 2,576,528 日数 10,375,720 金額 438,255,229	件数 972,025 日数 3,216,388 金額 210,981,582	件数 1,086,704 日数 3,556,351 金額 238,729,417	件数 223,653 日数 876,330 金額 55,231,540	件数 248,277 日数 939,318 金額 62,148,316
歯 科	件数 404,973 日数 1,576,615 金額 90,217,575	件数 433,501 日数 1,752,968 金額 102,492,896	件数 126,643 日数 466,467 金額 38,535,061	件数 144,113 日数 537,124 金額 42,684,306	件数 32,170 日数 127,092 金額 11,056,774	件数 33,655 日数 136,100 金額 11,699,115

第 112 表 公共企業体職員等共済組合診療諸率
(年度・組合・診療種別)

区 分	国 鉄		電 気		専 売	
	31	32	31	32	31	32
組 合 員						
被保険者 1 人 当り 診療費	4,104	4,324	6,100	5,918	6,335	6,738
被保険者 1,000 人 当り 受診件数	5,427.6	5,699.5	9,331.6	9,693.9	9,337.0	10,044.6
診療 1 件 当り 金額	756	759	654	611	678	685
一 般						
被保険者 1 人 当り 診療費	3,530	3,690	5,346	5,132	5,589	5,933
被保険者 1,000 人 当り 受診件数	4,727.0	5,010.6	8,440.7	8,773.0	8,294.5	8,969.1
診療 1 件 当り 金額	747	736	633	585	674	662
入 院						
被保険者 1 人 当り 診療費	1,478	1,354	2,505	2,143	2,632	2,511
被保険者 1,000 人 当り 受診件数	165.2	161.2	266.0	236.9	286.6	258.8
診療 1 件 当り 金額	8,951	8,396	9,420	9,045	9,186	9,702
入 院 外						
被保険者 1 人 当り 診療費	2,052	2,336	2,841	2,989	2,957	3,422
被保険者 1,000 人 当り 受診件数	4,561.8	4,849.4	8,174.7	8,536.2	8,007.9	8,710.3
診療 1 件 当り 金額	450	482	347	350	369	393
歯 科						
被保険者 1 人 当り 診療費	574	634	754	787	746	805
被保険者 1,000 人 当り 受診件数	700.6	688.9	890.9	920.9	1,042.5	1,075.5
診療 1 件 当り 金額	819	920	846	854	716	748
被 扶 養 者						
被保険者 1 人 当り 診療費	1,497	1,726	1,938	2,117	2,140	2,443
被保険者 1,000 人 当り 受診件数	6,079.8	6,744.1	6,510.7	7,092.9	6,154.1	6,939.4
診療 1 件 当り 金額	246	256	298	299	348	352
一 般						
被保険者 1 人 当り 診療費	1,301	1,502	1,715	1,877	1,880	2,163
被保険者 1,000 人 当り 受診件数	5,197.9	5,799.5	5,777.0	6,279.5	5,399.8	6,131.3
診療 1 件 当り 金額	250	259	297	299	348	353
入 院						
被保険者 1 人 当り 診療費	486	547	492	529	585	670
被保険者 1,000 人 当り 受診件数	157.5	185.0	145.6	145.9	155.9	170.4
診療 1 件 当り 金額	3,087	2,958	3,383	3,627	3,756	3,933
入 院 外						
被保険者 1 人 当り 診療費	814	955	1,222	1,347	1,295	1,492
被保険者 1,000 人 当り 受診件数	5,040.4	5,614.5	5,631.4	6,133.6	5,243.9	5,960.9
診療 1 件 当り 金額	162	170	217	220	247	250
歯 科						
被保険者 1 人 当り 診療費	196	223	223	241	259	281
被保険者 1,000 人 当り 受診件数	881.9	944.6	733.7	813.4	754.3	808.0
診療 1 件 当り 金額	223	236	304	296	344	348

第 113 表 公共企業体職員等共済組合長期給付状況

(単位 件 円)

区 分	国 鉄		電 気		専 売	
	昭和31年度	32	31	32	31	32
合 計	384,574	404,915	21,433	24,226	12,231	13,852
件数	4,776,617,448	5,451,871,693	448,402,568	593,236,467	264,054,798	306,496,739
金額						
退職年金	256,582	268,883	12,686	14,091	9,125	10,615
件数	3,167,650,245	3,927,375,187	216,618,425	290,433,289	151,952,280	216,794,149
金額						
減額退職年金	—	30	—	27	—	10
件数	—	247,199	—	551,552	—	148,590
金額						
未帰還者留守家族年金	—	21	—	—	—	—
件数	—	409,852	—	—	—	—
金額						
退職一時金	4,663	2,173	2,792	2,910	952	702
件数	465,670,524	193,219,426	159,125,803	202,386,868	87,034,865	56,782,493
金額						
廃疾年金	10,084	11,453	458	830	223	240
件数	110,364,690	142,402,215	7,730,634	12,408,349	2,711,328	3,460,797
金額						
廃疾一時金	136	119	11	30	5	2
件数	12,093,075	9,534,403	885,533	3,774,850	263,150	294,350
金額						
遺族年金	71,987	79,979	4,082	4,913	1,749	2,119
件数	468,808,161	555,019,952	33,580,112	46,460,242	13,076,939	17,350,981
金額						
遺族一時金	576	573	145	141	59	57
件数	63,521,419	80,791,452	11,820,764	17,600,754	6,148,115	9,366,784
金額						
年金者遺族一時金	135	135	14	20	10	5
件数	13,429,378	10,912,986	1,708,752	2,355,099	1,589,317	1,115,816
金額						
重複一時金	—	1,695	—	40	—	—
件数	—	59,233,493	—	1,043,235	—	—
金額						
公務災害給付金	40,411	39,854	1,245	1,224	108	102
件数	475,079,956	472,725,528	16,932,545	16,222,229	1,278,804	1,182,779
金額						

第 114 表 公共企業体職員等共済組合年金受給状況
(年度・組合別) (年度末現在) (単位 人 円)

区 分	国 鉄		電 々		専 売	
	昭和31年度	32	31	32	31	32
合 計	152,430	152,958	8,959	9,302	3,038	3,504
退職年	7,307,528,909	7,818,892,711	541,481,819	633,865,443	200,238,996	274,974,027
減額退職年	117,425	116,019	7,314	7,380	2,476	2,846
未帰還者留守家族年	6,080,289,237	6,503,328,000	477,072,882	550,515,349	180,420,687	249,857,084
廃疾年	—	8	—	10	—	4
遺族年	—	277,270	—	556,600	—	307,832
船員遺族年	—	6	—	—	—	—
障害現在受給者年	—	658,187	—	—	—	—
在職停止年	2,961	3,284	190	256	53	60
障害遺族年	119,146,300	142,993,260	7,786,760	13,359,015	2,787,997	3,511,707
殉職年	20,159	21,965	1,146	1,349	480	569
計	556,656,370	629,966,035	40,629,896	53,489,205	15,606,535	20,052,382
減額退職年	—	—	—	—	1	—
在職停止年	—	—	—	—	85,608	—
障害現在受給者年	2,449	2,408	20	19	2	2
在職停止年	137,217,400	135,399,650	1,329,889	1,213,889	113,000	113,000
障害遺族年	897	884	—	—	2	2
在職停止年	50,950,250	50,361,600	—	—	130,000	130,000
殉職年	476	503	—	—	2	2
計	10,045,952	10,629,509	—	—	66,169	45,022
計	8,063	7,881	289	288	21	19
計	353,223,400	345,279,200	14,662,392	14,731,385	1,029,000	957,000

第 115 表 公共企業体職員等共済組合年金受給者
一人当り年金額 (年度・組合別) (年度末現在) (単位 円)

区 分	国 鉄		電 々		専 売		計	
	昭和31年度	32	31	32	31	32	31	32
合 計	47,840	51,118	60,440	68,143	65,911	78,474	48,853	52,652
退職年	51,780	56,054	65,227	74,596	72,868	87,792	52,964	57,853
減額退職年	—	34,659	—	55,660	—	76,958	—	51,896
未帰還者留守家族年	—	109,698	—	—	—	—	—	109,698
廃疾年	40,239	43,542	40,983	52,184	52,604	58,528	40,487	44,407
遺族年	27,613	28,688	35,454	39,651	32,514	35,241	28,134	29,450
船員遺族年	—	—	—	—	—	—	85,608	—
障害現在受給者年	56,030	56,229	66,494	64,152	56,500	56,500	56,115	56,289
在職停止年	56,801	56,970	—	—	65,000	65,000	56,819	57,525
障害遺族年	21,105	21,132	—	—	33,085	22,511	21,111	21,138
殉職年	43,808	43,812	50,735	51,151	49,000	50,368	44,060	44,085

第 116 表 公共企業体職員等共済組合業務経理状況

区 分	電 々		専 売		計	
	昭和31年度	32	31	32	31	32
利 益 計	14,482,419	16,018,920	3,624,317	3,639,150	18,106,736	19,658,070
負 担 金	13,126,855	16,045,253	3,355,632	3,373,716	16,482,487	17,418,969
補 助 金	—	—	—	—	286,801	—
利息及び配当金	254,574	231,106	32,227	52,303	—	283,409
雑 収 入	—	—	—	—	—	—
当期不足金	1,100,990	1,742,561	236,458	213,131	1,337,448	1,955,692
損 失 計	14,482,419	16,018,920	3,624,317	3,639,150	18,106,736	19,658,070
支 払 利 息	—	—	82	—	82	—
職 員 給 与	—	—	421,178	352,094	421,178	352,094
厚 生 費	—	—	14,735	15,829	14,735	15,829
旅 費	5,199,112	6,305,306	1,364,164	1,710,296	6,563,276	8,015,602
事 務 費	7,730,124	9,482,321	1,303,709	1,493,251	9,033,833	10,975,572
減価償却費	1,125	15,593	67,350	67,680	68,475	83,273
諸 謝 金	55,150	196,000	—	—	55,150	196,000
食 糧 費	15,700	17,700	—	—	15,700	17,700
雑 費	10,000	2,000	—	—	10,000	2,000
当期利益金	1,471,208	—	453,099	—	1,924,307	—

注 国鉄共済組合の業務勘定はない

第117表 公共企業体職員等共済組合短期経理状況

区	分	計		
		昭和31年度	32	31
利	益	4,253,480,803	4,466,032,779	1,866,496,216
負掛利	担	2,046,331,567	2,142,378,355	918,850,684
息	及	2,048,322,190	2,145,814,670	918,834,013
雑	び	158,620,059	177,738,466	28,729,014
當	収	207,087	101,288	82,505
	不	—	—	—
	足	—	—	—
損	失	4,253,480,803	4,466,032,779	1,866,496,216
短	給	3,917,586,427	4,127,307,784	1,596,101,244
保	健	3,859,892,958	4,174,185,912	1,579,227,994
運	保	—	—	—
罹	災	22,448,400	18,090,350	7,967,020
休	業	35,245,069	28,787,778	8,906,230
雜	給	—	—	—
保	給	—	—	—
宿	健	3,000,000	—	20,599,895
當	健	—	—	—
	泊	—	—	—
	金	332,894,476	291,846,867	249,795,077

第118表 公共企業体職員等共済組合長期経理状況

区	分	計		
		昭和31年度	32	31
利	益	10,867,348,015	12,750,736,407	3,158,476,484
負掛利	担	6,135,639,704	7,080,545,349	1,600,804,455
息	及	3,172,321,159	3,719,828,070	1,082,359,790
雑	び	1,493,130,851	1,916,022,771	362,300,089
財	貸	—	—	87,570,414
償	取	16,160,547	4,515,784	960,489
	處	17,223,333	8,628,000	699,345
	分	32,872,421	21,196,433	23,781,902
損	失	10,867,348,015	12,750,736,407	3,158,476,484
長	給	5,050,346,391	5,451,871,693	448,402,568
退	給	3,500,110,736	4,120,841,812	370,601,913
廢	給	396,186,708	151,936,618	8,616,167
遣	給	545,758,958	646,724,390	47,109,628
公	給	475,079,956	472,725,528	16,932,545
重	給	133,008,008	59,233,493	5,142,315
未	時	202,025	409,852	—
支	族	17,751,572	1,915,827	1,563,842
旅	年	—	—	—
事	息	1,883,442	2,723,943	330,240
減	費	38,700	40,815	604,753
保	費	110,889	106,730	41,390
諸	料	—	—	—
負	金	227,970	224,340	—
償	金	5,285	138,700	—
雜	金	—	—	—
財	費	—	—	286,686
當	損	—	—	2,707,247,005
	益	5,796,983,766	7,293,714,359	—

々	専		売		計	
	32	31	32	31	31	32
2,124,137,243	437,333,189	451,066,424	6,557,310,308	7,041,236,446		
1,034,292,958	212,909,943	224,171,834	3,178,092,194	3,400,843,147		
1,034,292,958	212,963,757	224,166,755	3,180,119,960	3,404,274,383		
52,245,038	2,536,148	2,727,835	189,885,221	232,711,339		
3,306,289	51,364	—	340,956	3,407,577		
—	8,871,977	—	8,871,977	—		
2,124,137,243	437,333,189	451,066,424	6,557,310,308	7,041,236,446		
1,654,535,058	421,265,375	445,948,468	5,934,953,046	6,274,669,438		
1,633,773,405	415,996,552	437,643,193	5,855,117,504	6,198,724,382		
11,116,385	1,466,600	3,966,000	31,882,020	33,172,735		
9,645,268	3,802,223	4,339,275	47,953,522	42,772,321		
37,778	—	—	—	37,778		
—	—	—	23,599,895	—		
—	5,549,548	—	5,549,548	—		
469,564,407	10,518,266	5,117,956	593,207,819	766,529,230		

々	専		売		計	
	32	31	32	31	31	32
4,469,853,577	1,082,853,828	1,251,424,228	15,088,478,327	18,472,014,213		
2,284,120,213	498,649,112	588,401,503	8,235,093,271	9,925,967,065		
1,423,637,219	291,739,926	329,513,527	4,546,420,875	5,472,978,816		
526,509,771	249,629,268	276,225,530	2,105,060,208	2,718,758,072		
166,537,056	—	—	87,570,414	166,537,056		
716,522	272,312	8,718	17,393,348	5,241,024		
2,717,939	—	—	17,922,678	11,345,939		
65,714,857	22,363,210	57,274,951	79,017,533	144,186,241		
4,469,853,577	1,082,853,828	1,251,424,228	15,088,478,327	18,472,014,213		
593,236,466	264,054,798	306,496,750	5,762,803,757	6,351,604,909		
493,371,709	238,987,145	273,725,232	4,109,699,794	4,887,938,753		
16,183,198	2,974,478	3,755,158	407,777,353	171,874,974		
66,416,095	20,814,371	27,833,581	613,682,957	740,974,066		
16,222,229	1,278,804	1,182,779	493,291,305	490,130,536		
1,043,235	—	—	138,150,323	60,276,728		
—	—	—	202,025	409,852		
1,544,889	1,274,471	—	20,589,885	3,460,716		
9,080	—	—	330,240	9,080		
330,240	—	—	2,549,245	2,834,568		
38,592	61,050	60,910	80,090	79,407		
—	—	—	110,889	106,730		
100,000	—	—	—	100,000		
—	4,660	—	232,630	224,340		
—	—	—	5,285	138,700		
—	—	—	—	—		
882,732	—	—	286,686	882,732		
3,873,992,093	797,258,849	944,866,569	9,301,489,620	12,112,573,021		

9 市町村職員共済組合

第 119 表 市町村職員共済組合適用状況 (年度別)
(年度末現在) (単位 人 円)

区 分	昭和29年度末	30	31	32
加入市町村	5,792	4,767	4,182	4,234
計	377	393	400	407
市	4,668	3,646	3,070	3,096
町村	747	728	712	731
組合員数	335,464	341,216	346,151	356,725
計	105,175	108,765	112,044	117,313
甲	227,159	229,027	230,569	235,558
乙	1	13	18	22
丙	3,129	3,411	3,520	3,832
丁				
被扶養者数	652,432	658,961	663,489	666,161
総組合員一人当	1.96	1.95	1.92	1.89
平均給料月額	7,034	7,019	7,119	7,795
甲	11,868	12,023	12,308	13,633
乙	7,500	10,346	13,211	14,950
丙	6,486	6,744	7,005	7,686
丁	10,302	10,375	10,571	11,649
平均				

資料 市町村共済組合

第 120 表 市町村職員共済組合給付状況 (年度別)
(単位 件 円)

区 分	昭和29年度	30	31	32
短期給付	540,713	3,606,725	3,974,453	4,171,215
件数	455,692,018	3,119,373,058	3,358,582,936	3,537,526,980
金額				
保健給付	538,349	3,521,581	3,879,251	4,051,567
件数	443,019,632	2,937,925,113	3,157,662,801	3,333,361,725
金額				
休業給付	1,539	14,788	16,484	15,572
件数	10,610,976	111,951,619	126,765,448	120,845,078
金額				
罹災給付	53	1,475	1,036	1,011
件数	1,265,100	19,849,973	17,361,960	17,266,195
金額				
附加給付	772	68,881	77,682	103,065
件数	796,310	49,646,353	56,792,727	66,053,982
金額				
長期給付	506	18,141	23,247	24,952
件数	6,526,112	233,553,475	323,694,278	378,226,679
金額				
退職給付	477	17,689	22,561	24,008
件数	5,986,901	222,324,099	307,632,269	358,829,217
金額				
廃疾給付	—	24	108	216
件数	—	1,074,257	3,374,388	4,325,451
金額				
遺族給付	29	428	578	728
件数	539,211	10,155,119	12,687,621	15,072,011
金額				

第 121 表 市町村職員共済組合保健給付状況 (年度別)

(単位 件 円)

区 分	29 年度	30	31	32
保健給付合計	538,349	3,521,581	3,879,251	4,050,833
件数	443,019,632	2,937,925,113	3,157,662,801	3,333,361,725
金額				
本人の療養の給付	260,174	1,702,745	1,857,953	1,885,245
件数	294,800,070	1,928,910,904	2,089,055,301	2,190,867,616
金額				
本人の療養費	983	10,342	9,707	9,601
件数	2,680,957	23,179,978	20,188,840	15,354,891
金額				
家族の療養の給付	267,940	1,750,488	1,955,024	2,098,830
件数	112,696,598	747,605,534	810,946,865	879,944,181
金額				
家族の療養費	795	8,285	8,993	9,426
件数	968,981	10,973,122	9,140,395	7,677,351
金額				
薬剤支給	—	—	404	—
件数	—	—	272,815	1,237,035
金額				
看護料	135	1,274	1,053	954
件数	730,120	7,034,543	5,688,577	4,918,644
金額				
移送料	15	159	192	146
件数	31,581	223,940	282,678	218,089
金額				
分娩費	421	3,250	3,748	4,268
件数	2,801,450	24,114,194	28,962,016	34,266,438
金額				
配偶者分娩費	3,670	18,635	16,677	16,622
件数	16,915,629	103,724,171	95,162,500	96,965,048
金額				
保育手当金	2,908	19,332	18,204	18,325
件数	2,801,408	39,664,346	42,583,197	42,815,286
金額				
埋葬料	221	1,368	1,381	1,333
件数	2,902,277	17,043,524	17,119,794	17,901,895
金額				
家族埋葬料	1,087	5,703	5,915	6,083
件数	5,690,561	35,450,857	38,259,823	41,195,251
金額				

第 122 表 市町村職員共済組合罹災給付及び休業給付状況

(年度別) (単位 件 円)

区 分	昭和29年度	30	31	32
罹災給付計	53	1,475	1,036	1,011
弔慰金	1,265,100	19,849,973	17,361,960	17,266,195
家族弔慰金	—	19	30	20
災害見舞金	—	230,390	386,850	264,420
休業給付計	1,539	14,778	16,484	15,572
傷病手当金	10,610,976	111,951,619	126,765,448	120,845,078
出産手当金	1,495	13,807	14,988	14,133
休業手当金	10,405,442	108,345,052	120,983,589	114,886,496
	20	250	440	396
	167,128	2,501,521	4,495,149	4,610,768
	24	721	1,056	1,043
	38,406	1,105,046	1,286,710	1,347,814

第 123 表 市町村職員共済組合附加給付状況 (年度別)

(単位 件 円)

区 分	昭和29年度	30	31	32
附加給付計	772	68,881	77,682	103,065
金額	796,310	49,646,353	56,792,727	66,053,982
家族療養見舞金	21	67,659	76,368	101,902
金額	25,984	48,154,013	55,253,872	63,787,808
分娩補助金	48	131	179	201
金額	77,000	131,000	179,000	201,000
配偶者分娩補助金	290	814	793	719
金額	249,000	800,000	792,500	719,000
結核患者栄養補給金	87	210	126	78
金額	84,930	259,200	290,680	107,100
埋葬補給金	82	67	57	63
金額	179,950	302,140	260,475	234,540
その他	244	—	159	102
金額	179,446	—	16,200	1,004,534

第 124 表 市町村職員共済組合短期給付諸率

1) 診療 (単位 件 円)

区 分	昭和29年度	30	31	32
組合員分	785.82	5,071.23	5,450.94	5,369.07
診療1件当日数	5.4	5.6	5.4	5.4
診療1件当金額	1,139	1,140	1,129	1,164
入院	30.06	195.20	211.54	210.74
診療1件当日数	21.9	21.2	20.9	21.0
診療1件当金額	11,361	11,275	11,378	11,545
入院外	643.05	4,197.55	4,553.05	4,494.49
診療1件当日数	4.9	5.0	4.8	4.8
診療1件当金額	661	662	660	686
歯科	112.71	678.48	686.34	663.84
診療1件当日数	4.2	4.6	4.5	4.6
診療1件当金額	1,142	1,178	1,086	1,109
被扶養者分	808.63	5,206.47	5,732.16	5,972.96
診療1件当日数	4.5	4.7	4.4	4.2
診療1件当金額	423	431	418	421
入院	23.30	152.74	163.41	162.54
診療1件当日数	15.9	21.3	16.4	16.4
診療1件当金額	4,225	4,367	4,429	4,677
外来	694.08	4,454.93	4,918.03	5,120.52
診療1件当日数	4.2	4.3	4.0	3.9
診療1件当金額	293	229	289	292
歯科	91.25	598.80	650.71	689.90
診療1件当日数	3.9	4.0	3.8	3.8
診療1件当金額	439	409	384	378

第 124 表 市町村職員共済組合短期給付諸率 (つづき)

2) その他 (単位 日 円)

区 分	昭和29年度	30	31	32
看護料	8.74	74.03	63.02	53.91
1日当金額	251	281	263	259
分娩費	1.27	9.62	10.94	12.09
家族分娩費	11.04	55.16	48.67	47.10
埋葬料	0.66	4.05	4.03	3.78
家族埋葬料	3.27	16.88	17.26	17.24
傷病手当金	4.50	40.87	43.74	40.05
組合員1人当日数	0.16	1.38	1.30	1.16
1件当金額	6,960	7,847	8,072	8,129
出産手当金	0.06	0.74	1.28	1.12
組合員1000人当日数	8,350	10,006	10,216	11,643
1件当金額	0.07	2.13	3.08	2.96
休業手当金	1.600	1,533	1,218	1,292

第 125 表 市町村職員共済組合長期給付状況 (年度別)
(単位 件 円)

区 分	昭和29年度	30	31	32
年金 件数	7	730	2,351	3,534
年金 金額	45,282	5,662,686	16,491,355	25,229,690
退職年金 件数	7	667	2,116	3,045
退職年金 金額	45,282	5,104,404	15,075,083	22,117,591
廃疾年金 件数	—	14	77	183
廃疾年金 金額	—	229,257	878,911	2,054,761
遺族年金 件数	—	49	158	306
遺族年金 金額	—	329,025	537,361	1,057,338
一時金 件数	499	17,411	20,896	21,418
一時金 金額	6,480,830	227,890,789	307,202,923	352,996,989
退職一時金 件数	470	17,022	20,445	20,963
退職一時金 金額	5,941,619	217,219,695	292,557,186	336,711,626
廃疾一時金 件数	—	10	31	33
廃疾一時金 金額	—	845,000	2,495,477	2,270,690
遺族給付 件数	—	—	—	—
遺族一時金 件数	29	350	409	410
遺族一時金 金額	539,211	7,865,273	10,998,749	12,545,765
年金者遺族一時金 件数	—	29	11	12
年金者遺族一時金 金額	—	1,960,821	1,151,511	1,468,908

第 126 表 市町村職員共済組合長期給付一件当り金額 (年度別)
(単位 円)

区 分	昭和29年度	30	31	32
年金	6,469	7,757	7,015	7,139
退職年金	6,469	7,653	7,124	7,264
廃疾年金	—	16,376	11,414	11,228
遺族年金	—	6,715	3,401	3,455
一時金	12,988	13,089	14,702	16,481
退職一時金	12,642	12,761	14,309	16,062
廃疾一時金	—	84,500	80,499	68,809
遺族一時金	18,593	22,472	26,892	30,599
年金者遺族一時金	—	67,615	104,683	122,409

第 127 表 市町村共済組合短期経理状況 (年度別)
(単位 千円)

区 分	昭和29年度	30	31	32
収 入	1,085,912	3,570,589	3,765,108	4,150,270
掛 金	336,857	1,345,474	1,416,179	1,567,261
負 担 金	521,807	2,152,544	2,264,626	2,489,020
利息及び配当金	2,991	23,068	39,768	57,909
その他の	224,257	8,946	1,331	950
当期不足金	—	40,557	43,204	35,130
支 出	1,085,912	3,570,579	3,765,108	4,150,270
保健給付	427,209	2,906,424	3,157,009	3,365,849
直営保健給付	1,219	6,674	4,867	2,915
罹災給付	1,542	19,933	17,349	17,408
休業給付	9,777	111,112	126,113	119,263
附加給付	589	47,662	56,792	66,718
繰入金	200	82,908	129,323	188,487
その他の	16,830	368	48	1,111
当期利益金	628,546	395,498	273,607	388,519

第 128 表 市町村共済組合長期経理状況 (年度別)
(単位 千円)

区 分	昭和29年度	30	31	32
収 入	231,792	990,981	1,098,522	1,288,093
掛 金	146,068	352,841	372,710	421,305
負 担 金	85,469	607,501	641,777	721,002
利息及び配当金	228	29,566	82,684	145,396
その他の	27	1,073	1,351	390
支 出	231,792	990,981	1,098,522	1,288,093
退職給付	7,978	219,823	304,744	343,071
廃疾給付	0	1,089	3,420	4,487
遺族給付	790	9,836	12,267	14,286
業務経理繰入金等	0	0	1,673	8,454
その他の	0	245	3	0
当期利益金	223,024	759,988	776,415	917,796
年度末資産	223,024	957,571	1,800,102	2,714,181

10 私立学校教職員共済組合

第 129 表 私立学校教職員共済組合適用状況 (年度・学校別)

区 分	学校数	組 合											
		甲 種			乙 種			丙 種			丁 種		
		男	女	計	男	女	計	男	女	計	男	女	計
昭和28年度末	3,439	43,162	295	1,617	4,830
29	4,821	23,489	28,452	51,941	96	307	403	1,352	740	2,092	3,004	1,650	4,654
30	5,512	24,228	29,950	54,178	136	316	452	1,495	809	2,304	2,741	1,500	4,241
31	5,958	26,511	32,043	58,554	170	328	498	1,563	852	2,415	2,582	1,402	3,984
32	6,345	29,553	34,197	63,750	188	318	506	1,653	880	2,533	2,348	1,298	3,646
大 学	88	6,285	3,493	9,778	—	—	—	845	235	1,080	1,068	376	1,444
短 大	191	1,277	1,325	2,602	40	57	97	144	59	203	43	60	103
高 校	883	15,590	9,268	24,858	65	75	140	413	97	510	1,050	678	1,728
中 学	655	2,055	1,884	3,939	—	—	—	113	35	148	169	143	312
小 学	136	586	716	1,302	—	—	—	29	6	35	10	11	21
幼 稚 園	3,856	1,978	14,305	16,283	8	56	64	—	8	8	8	30	38
盲・ろう	3	24	23	47	—	—	—	—	—	—	—	—	—
各種学校	532	1,635	3,067	4,702	75	130	205	109	440	549	—	—	—
共済組合	1	123	116	239	—	—	—	—	—	—	—	—	—

資料 私立学校教職員共済組合

第 130 表 私立学校教職員共済組合標準給与平均月額

区 分	甲 種			乙 種			丙 種		
	男	女	平均	男	女	平均	男	女	平均
昭和29年度	15,569	8,249	11,556	11,354	7,765	8,620	18,863	9,659	15,608
30	16,277	8,586	12,025	12,456	8,259	9,522	20,704	10,988	17,292
31	16,729	8,862	12,424	13,782	9,119	10,711	20,124	10,039	17,978
32	17,963	9,730	13,546	15,431	10,223	12,158	22,345	11,911	18,720
大 学	20,822	10,532	17,146	—	—	—	21,346	10,243	18,930
短 大	19,729	12,257	15,924	15,800	10,842	12,887	18,854	8,237	15,768
高 校	17,829	12,223	15,739	15,046	11,693	13,250	24,145	15,732	22,545
中 学	19,950	13,627	16,926	—	—	—	26,168	19,657	24,628
小 学	18,514	12,284	15,086	—	—	—	31,517	18,667	29,314
幼 稚 園	9,040	7,269	7,485	7,875	7,268	7,344	—	9,375	9,375
盲・ろう	16,083	16,913	16,489	—	—	—	—	—	—
各種学校	15,441	9,004	11,150	16,373	10,377	12,571	21,486	11,791	13,716
共済組合	17,911	11,690	14,891	—	—	—	—	—	—

(単位 人)

成 種	男	女	計	員 数								被扶養者数
				計				再 掲				
				短 期		長 期		短 期		長 期		
...	...	58	25,077	24,885	49,962	23,974	24,313	48,287	24,994	24,673	49,667	51,526
156	60	216	28,097	31,209	59,306	26,589	30,409	56,998	28,001	30,902	58,903	64,626
110	28	138	28,710	32,603	61,313	27,105	31,766	58,891	28,574	32,287	60,861	55,400
106	27	133	30,932	34,652	65,584	29,263	33,773	63,036	30,762	34,324	65,086	59,595
103	23	126	33,845	36,716	70,561	32,089	35,813	67,902	33,657	36,398	70,055	62,061
—	—	—	8,198	4,104	12,302	7,353	3,869	11,222	8,198	4,104	12,302	—
—	—	—	1,504	1,501	3,005	1,360	1,442	2,802	1,464	1,444	2,908	—
76	17	93	17,194	10,135	27,329	16,705	10,021	26,726	17,129	10,060	27,189	—
27	6	33	2,364	2,068	4,432	2,224	2,027	4,251	2,364	2,068	4,432	—
—	—	—	625	733	1,358	596	727	1,323	625	733	1,358	—
—	—	—	1,994	14,399	16,393	1,994	14,391	16,385	1,986	14,343	16,329	—
—	—	—	24	23	47	24	23	47	24	23	47	—
—	—	—	1,819	3,637	5,456	1,710	3,197	4,907	1,744	3,507	5,251	—
—	—	—	123	116	239	123	116	239	123	116	239	—

(年度・学校別)

(単位 円)

丁 種	男	女	平均	計			短 期			長 期		
				男	女	平均	男	女	計	男	女	計
15,852	11,525	14,318	15,744	8,446	11,897	15,585	8,417	11,761	15,759	8,453	11,919	
17,839	13,219	16,205	16,640	8,856	12,495	16,416	8,801	12,307	16,535	8,649	12,240	
19,435	14,165	17,581	17,163	9,142	12,920	16,950	9,085	12,736	17,181	9,143	12,937	
21,231	15,721	19,270	18,391	9,998	14,019	18,187	9,951	13,843	18,407	9,996	14,032	
22,540	13,404	20,161	21,100	10,779	17,657	21,072	10,811	17,534	21,000	10,779	17,657	
25,233	19,133	21,680	19,698	12,320	16,013	19,788	12,487	16,030	19,805	12,378	16,117	
19,944	16,453	18,574	18,101	12,536	16,034	17,951	12,505	15,909	18,313	12,543	16,048	
20,811	18,510	19,756	20,313	14,068	17,386	20,015	13,971	17,133	20,313	14,068	17,386	
16,800	11,545	14,048	19,090	12,325	16,438	18,485	12,272	15,071	19,090	12,325	15,438	
8,375	9,633	9,968	9,033	7,276	7,489	9,033	7,274	7,488	9,038	7,276	7,490	
—	—	—	16,083	16,913	16,489	16,083	16,913	16,489	16,083	16,913	16,489	
—	—	—	15,441	9,004	11,150	15,056	8,620	10,863	15,401	8,953	11,094	
—	—	—	17,911	11,690	14,891	17,911	11,690	14,891	17,911	11,690	14,891	

第 131 表 私立学校教職員共済組合所要財源率

年度	短期給付所要財源率	長期給付						短期・長期合計			
		所要財源率		負担区分				学校法人等及組合員負担分			
		内訳	財源率	国庫補助率	振興会助成率	学校組合員	合計	過不足財源率	学校組合員	合計	
29	58.00	数理的保険料率	82.60	8.26		35.00	35.00	78.26	4.34		
		整理資源率	4.55	0.455			0.455	4.095			
		合計	87.15	87.15		35.00	35.00	78.715	8.435	64.00	64.00
30	66.00	数理的保険料率	68.06	11,9655	5.00	31.00	31.00	78.9655	0.8045		
		整理資源率	11.71								
		合計	79.77							11,9655	5.00
31	66.00	数理的保険料率	68.06	11,9655	5.00	31.00	31.00	78.9655	0.8045		
		整理資源率	11.71								
		合計	79.77							11,9655	5.00
32	66.00	数理的保険料率	68.06	11,9655	5.00	31.00	31.00	78.655	0.8045		
		整理資源率	11.71								
		合計	79.77							11,9655	5.00

備考 1. 29年度以降31年度は暫定掛金率で千分の128から千分の8程度の都道府県の補助金のあるところは、それだけ低減することができる。
2. 短期給付の所要財源率の負担区分は学校法人と組合員とで折半する。

第 132 表 私立学校教職員共済組合給付状況 (年度別)

		昭和28年度	29	30	31	32
短期給付	件数	19,719	358,214	446,944	513,047	579,092
	金額	25,363,060	457,519,222	563,708,394	644,636,860	683,080,835
保健給付	件数	19,495	352,242	439,585	503,967	571,582
	金額	23,224,536	401,219,914	493,315,209	555,808,403	612,861,134
罹災給付	件数	6	68	77	55	134
	金額	95,500	1,495,500	1,695,500	1,193,500	2,084,500
休業給付	件数	218	5,904	7,282	9,025	7,376
	金額	2,043,024	54,803,808	68,697,685	87,634,957	68,135,201
長期給付	件数	182	5,626	8,578	10,875	11,273
	金額	2,691,502	67,015,731	100,276,085	178,300,183	207,949,244
退職給付	件数	—	2,375	4,708	7,166	7,532
	金額	—	25,746,762	46,284,873	94,353,341	118,380,398
廃疾給付	件数	—	—	8	27	193
	金額	—	—	58,344	1,464,838	6,152,055
遺族給付	件数	—	164	171	271	349
	金額	—	9,147,889	11,942,910	19,727,917	23,359,899
恩給財団給付	件数	182	3,087	3,691	3,411	3,199
	金額	2,691,502	32,121,080	41,989,958	62,754,087	60,056,892

第 133 表 私立学校教職員共済組合短期給付状況

1) 組合員分

(単位 件 円)

区分		昭和28年度	29	30	31	32
組合員分	件数	11,867	219,996	279,262	323,760	361,452
	金額	20,297,747	372,903,557	466,518,459	538,061,778	560,487,161
保健給付	件数	11,643	214,026	271,906	314,680	353,942
	金額	18,159,223	316,617,249	396,156,774	449,233,321	490,267,460
療養の給付	件数	11,522	211,739	269,098	311,596	350,447
	金額	17,086,523	298,194,605	374,967,315	425,727,873	463,519,440
療養費	件数	49	1,329	1,486	1,490	1,616
	金額	198,049	6,379,304	6,269,291	5,451,639	5,233,815
分娩費	件数	44	515	644	790	936
	金額	396,000	4,578,000	5,621,000	7,168,000	9,220,000
保育手当金	件数	9	234	461	567	671
	金額	19,200	560,800	1,107,600	1,361,600	1,598,400
埋葬料	件数	19	209	217	237	272
	金額	234,000	2,783,000	3,174,000	3,772,000	4,320,000
支払基金審査費	件数	225,451	4,121,540	5,017,568	5,752,209	6,375,805
罹災給付	件数	6	66	74	55	134
	金額	95,500	1,482,500	1,664,000	1,193,500	2,084,500
弔慰金	件数	—	3	3	1	3
	金額	—	52,000	37,000	12,000	43,000
災害見舞金	件数	6	63	71	54	131
	金額	95,500	1,430,500	1,627,000	1,181,500	2,041,500
休業給付	件数	218	5,904	7,282	9,025	7,376
	金額	2,043,024	54,803,808	68,697,685	87,634,957	68,135,201
傷病手当金	件数	218	5,735	6,976	8,665	7,026
	金額	2,043,024	53,469,459	65,762,828	83,700,218	64,323,304
出産手当金	件数	—	93	163	186	210
	金額	—	906,096	1,837,521	2,125,203	2,587,408
休業手当金	件数	—	76	143	174	140
	金額	—	428,253	1,097,336	1,809,536	1,224,489

第 133 表 私立学校教職員共済組合短期給付状況 (つづき)

2) 被扶養者分

(単位 件 円)

区分		昭和28年度	29	30	31	32
被扶養者分	件数	7,852	138,218	167,682	189,287	217,640
	金額	5,065,313	84,615,665	97,189,935	106,575,082	122,593,674
保健給付	件数	7,852	138,216	167,679	189,287	217,640
	金額	5,065,313	84,602,665	97,158,435	106,575,082	122,593,674
療養の給付	件数	7,643	135,166	164,679	185,906	213,625
	金額	3,926,021	68,556,250	81,611,539	88,264,683	100,171,504
療養費	件数	34	1,026	811	804	850
	金額	69,492	2,774,515	1,920,496	1,555,999	1,314,170
配偶者分娩費	件数	95	1,001	1,029	1,206	1,553
	金額	714,000	7,981,000	8,310,500	9,995,000	13,441,000
配偶者保育手当金	件数	49	560	765	909	1,135
	金額	114,800	1,338,400	1,834,400	2,180,400	2,722,000
家族埋葬料	件数	31	463	395	462	477
	金額	241,000	3,952,500	3,481,500	4,579,000	4,945,000
罹災給付	件数	—	2	3	—	—
家族弔慰金	金額	—	13,000	31,500	—	—

第 134 表 私立学校教職員共済組合診療諸率 (年度別)
(単位 件 日 円)

区	分	昭和29年度	30	31	32
組 合 員	組合員 1,000人当診療件数	3,738.2	4,588.2	5,063.9	5,281.8
	診療 1 件 当 日 数	6.44	6.10	5.89	5.73
	診療 1 件 当 金 額	1,429	1,393	1,366	1,331
入 院	組合員 1,000人当診療件数	155.8	183.3	203.7	194.8
	診療 1 件 当 日 数	20.58	21.34	21.63	20.26
	診療 1 件 当 金 額	11,846	12,324	12,417	12,509
外 来	組合員 1,000人当診療件数	2,846.5	3,493.2	3,883.2	4,102.5
	診療 1 件 当 日 数	5.92	5.47	10.21	5.13
	診療 1 件 当 金 額	817	806	787	784
歯 科	組合員 1,000人当診療件数	884.2	911.8	948.3	971.4
	診療 1 件 当 日 数	5.53	5.48	5.31	5.30
	診療 1 件 当 金 額	1,520	1,447	1,366	1,376
傷病手当金	組合員 1,000人当診療件数	104.8	118.9	140.2	105.4
	診療 1 件 当 日 数	1,336	3,553	4,174	3,136
	診療 1 件 当 金 額	9,323	9,427	9,660	9,155
休業手当金	1,000 人 当 件 数	1.4	2.4	2.8	2.1
分娩手当金	1,000 人 当 件 数	1.7	11.4	12.8	3.2
埋葬料	1,000 人 当 件 数	3.8	3.7	3.8	7.2
被 扶 養 者	組合員 1,000人当診療件数	2,487.9	2,807.9	3,007.9	3,217.6
	診療 1 件 当 日 数	5.45	5.36	4.90	4.82
	診療 1 件 当 金 額	524	496	475	473
入 院	組合員 1,000人当診療件数	76.9	81.7	84.2	85.4
	診療 1 件 当 日 数	18.74	18.97	17.90	17.54
	診療 1 件 当 金 額	5,032	5,299	5,217	5,258
外 来	組合員 1,000人当診療件数	1,979.6	2,281.3	2,459.9	2,655
	診療 1 件 当 日 数	5.03	5.00	4.53	4.45
	診療 1 件 当 金 額	343	493	464	465
歯 科	組合員 1,000人当診療件数	428.7	444.9	461.5	473.2
	診療 1 件 当 日 数	4.90	4.72	4.50	4.60
	診療 1 件 当 金 額	524	493	464	465
配偶者分娩費	1,000 人 当 件 数	18.3	17.5	12.8	20.3
家族埋葬料	1,000 人 当 件 数	8.4	6.7	7.5	7.2

第 135 表 私立学校教職員共済組合長期給付状況 (年度別)
(単位 件 円)

区	分	昭和28年度	29	30	31	32
年 金	件 数	35	2,663	3,482	3,324	3,395
	金 額	397,836	23,768,142	36,634,686	56,009,211	57,728,616
退 職 年 金	件 数	—	25	59	191	231
	金 額	—	294,667	818,631	3,063,316	4,275,243
廃 疾 年 金	件 数	—	—	8	27	147
	金 額	—	—	58,344	222,418	1,782,465
遺 族 年 金	件 数	—	9	14	64	111
	金 額	—	42,951	94,122	588,522	1,174,046
恩給財団給付年金	件 数	35	2,629	3,401	3,042	2,906
	金 額	397,836	23,430,524	35,663,589	52,134,955	50,496,862
一 時 金	件 数	147	2,963	5,096	7,562	7,878
	金 額	2,293,666	43,247,589	63,441,399	122,290,972	150,220,628
退 職 一 時 金	件 数	—	2,350	4,649	6,975	7,301
	金 額	—	25,452,095	45,466,242	91,290,025	114,105,155
廃 疾 一 時 金	件 数	—	—	—	11	46
	金 額	—	—	—	1,242,420	4,369,590
遺 族 給 付	件 数	—	154	155	205	225
	金 額	—	8,840,890	11,157,150	17,831,275	20,145,820
年金者遺族一時金	件 数	—	1	2	2	13
	金 額	—	264,048	491,638	1,308,120	2,040,033
恩給財団給付	件 数	139	404	262	305	231
	金 額	1,638,715	6,130,890	4,390,075	7,186,490	5,995,900
一 時 扶 助 金	件 数	8	54	28	64	62
	金 額	609,951	2,559,666	1,936,294	3,432,642	3,564,130

第 136 表 私立学校教職員共済組合長期給付一件当り金額

(単位 円)

区 分	28 年度	29	30	31	32
年 金	11,367	8,925	10,521	16,850	17,004
退 職 年 金	—	11,787	13,875	16,038	18,508
廃 疾 年 金	—	—	7,293	8,238	12,126
遺 族 年 金	—	4,774	6,723	9,196	10,577
恩 給 財 団 給 付 年 金	11,367	8,912	10,521	16,850	17,004
一 時 金	15,603	14,596	12,449	16,172	19,068
退 職 一 時 金	—	10,831	9,780	13,088	15,629
廃 疾 一 時 金	—	—	—	112,947	94,991
遺 族 給 付	—	—	—	—	—
遺 族 一 時 金	—	57,408	71,982	86,982	89,537
年 金 者 遺 族 一 時 金	—	264,048	245,819	654,060	156,926
恩 給 財 団 給 付	—	—	—	—	—
一 時 金	12,113	15,175	16,756	23,562	25,956
一 時 扶 養 者	76,244	47,401	69,153	53,635	57,486

第 137 表 私立学校教職員共済組合年金受給状況 (年度別)

(単位 人 円)

区 分	昭和28年度	29	30	31	32
合 計 人 員	1,082	1,207	1,388	1,493	1,538
年 金 額	13,573,800	19,329,090	48,528,984	63,186,446	65,643,151
一 人 当 年 金 額	12,545	16,014	34,963	42,322	42,681
退 職 年 金 人 員	—	8	24	44	62
年 金 額	—	421,800	1,459,492	3,133,360	4,999,464
一 人 当 年 金 額	—	52,725	60,812	71,213	80,637
廃 疾 年 金 人 員	—	—	4	33	30
年 金 額	—	—	116,200	1,684,364	1,359,677
一 人 当 年 金 額	—	—	29,050	51,041	45,323
遺 族 年 金 (在 職 死 亡 の み) 人 員	—	3	8	19	50
年 金 額	—	81,090	266,042	779,222	280,010
一 人 当 年 金 額	—	27,030	33,255	41,012	56,002
旧 恩 給 財 団 既 年 金 人 員	1,082	1,036	1,011	972	927
年 金 額	13,573,800	12,941,800	31,549,500	30,322,500	29,169,500
一 人 当 年 金 額	12,545	12,492	31,206	31,196	31,462
旧 恩 給 財 団 改 正 年 金 人 員	—	160	341	425	469
年 金 額	—	5,884,400	15,137,750	27,267,000	29,834,500
一 人 当 年 金 額	—	36,778	44,392	64,158	63,613

第 138 表 私立学校教職員共済組合短期経理状況 (年度別)

(単位 円)

区 分	昭和28年度	29	30	31	32
取 入	62,124,749	464,489,406	575,995,603	652,700,969	738,170,319
事 業 取 入	62,124,749	453,954,775	548,940,524	623,151,037	738,170,319
掛 金	45,486,499	453,422,847	548,279,827	622,530,413	736,831,380
都 道 府 県 補 助 金	1,536,000	25,168	—	—	—
利 息 及 び 配 当 金	213,750	431,477	496,641	531,760	1,172,724
過 年 度 取 入 金	—	—	—	—	—
雑 収 入	1,528	75,283	5,001	15	—
共 済 会 か ら 繰 越 金	14,886,972	—	—	—	—
延 滞 金	—	—	159,055	88,849	166,215
不 足 金	—	10,534,631	27,055,079	29,549,932	—
支 出	62,124,747	464,489,406	575,995,603	652,700,969	738,170,319
事 業 支 出	25,363,060	457,989,706	566,449,978	648,437,269	689,971,164
保 健 給 付	23,224,536	401,219,914	493,315,209	555,808,403	612,861,134
罹 災 給 付	95,500	1,495,800	1,695,500	1,193,500	2,084,500
休 業 給 付	2,043,024	54,803,808	68,697,685	87,634,957	68,135,201
支 払 利 息	—	470,184	2,741,584	3,800,409	6,428,083
支 払 手 数 料	—	—	—	—	7,186
事 業 雑 費	—	—	—	—	455,060
繰 入 費	2,732,423	6,500,000	9,545,625	4,263,700	6,000,000
利 益 金	34,029,264	—	—	—	42,199,155

第 139 表 私立学校教職員共済組合長期経理状況 (年度別)
(単位 円)

区 分	昭和28年度	29	30	31	32
取 入	161,577,327	570,393,033	682,252,385	767,891,430	929,904,361
事業収入	56,851,089	570,393,033	682,252,385	766,486,836	923,259,595
掛 金	54,518,936	488,702,274	487,542,232	523,298,170	617,273,879
補助金	374,570	53,315,215	67,447,342	84,088,741	100,363,069
助成金	—	—	58,376,500	60,111,131	59,944,327
厚生保険特別会計	—	—	1,985,325	3,719,588	3,982,183
利息及び配当金	1,956,056	28,369,544	66,217,334	95,198,602	141,595,292
延滞金	—	—	83,652	70,604	79,902
事業雑収入	1,527	6,000	600,000	—	20,943
恩給財団から繰入金	104,726,238	—	—	—	—
事業外収入	—	—	—	1,404,594	6,644,766
支 出	161,577,327	570,393,033	682,252,385	767,891,430	929,904,361
事業支出	2,691,502	67,016,181	100,076,085	179,011,714	209,499,496
退職給付	—	25,746,762	46,284,873	94,353,341	118,380,398
障害給付	—	—	58,344	1,464,838	6,152,055
遺族給付	—	9,147,889	11,742,910	19,727,917	23,359,899
恩給財団給付	2,691,502	32,121,080	41,989,958	62,754,087	60,056,892
修繕費	—	—	—	438,652	389,800
保険費	—	—	—	12,150	9,034
支払手数料	—	—	—	—	6,513
事業雑費	—	450	—	260,729	1,144,905
業務経理へ繰入金	1,891,677	14,777,788	6,608,509	30,188,845	25,900,000
事業外支出	—	—	—	206,590	534,127
当期利益金	156,994,148	488,599,064	575,567,791	558,484,281	693,970,738

11 厚生年金保険

第 140 表 厚生年金保険適用状況 (年度別) (年度末現在)

項 目	昭和26年度	27	28	29	30	31	32
事業所数 (人)	185,826	204,937	238,698	254,367	264,516	288,631	321,745
被保険者数 (人)	6,612,604	7,033,997	7,790,782	7,885,699	8,237,084	9,172,183	10,039,234
第1種	6,612,603	7,033,938	7,790,481	7,882,578	8,226,824	9,153,616	10,022,771
第2種	4,660,146	4,987,195	5,504,226	5,578,681	5,774,403	6,380,634	6,976,779
第3種	1,673,524	1,757,567	2,024,593	2,072,029	2,219,939	2,526,934	2,785,382
任意加入第4種	278,933	289,176	261,662	231,868	232,482	246,048	260,610
平均標準報酬月額 (円)	1	59	301	3,121	10,260	18,567	16,463
第1種	6,788	7,018	7,171	11,621	11,884	12,049	12,352
第2種	7,241	7,424	7,546	13,075	13,391	13,590	13,902
第3種	5,340	5,713	6,049	7,232	7,530	7,751	8,058
第4種	7,909	7,960	7,976	15,857	16,040	16,219	16,735
任意加入第4種	8,000	7,847	7,953	15,986	16,344	16,395	16,301

第 141 表 厚生年金保険適用状況 (業態別) (昭和32年10月1日現在)

業 態 別	事業所数	被 保 険 者 数			平均標準報酬月額					
		計	第一種	第二種	第三種	平均	第一種	第二種	第三種	
総 計	308,014	9,837,369	6,878,250	2,780,338	258,273	12,385	13,987	8,066	16,732	
鉱 業	計	2,673	490,646	194,873	44,000	251,773	15,289	14,858	8,607	16,790
金 属 業	561	84,473	46,100	8,889	29,484	14,657	14,796	8,347	16,343	
石油及天然ガス製造業	956	348,658	104,295	28,050	216,313	15,692	15,097	8,793	16,874	
非金属業	131	9,681	8,621	1,021	39	15,285	15,848	10,412	18,000	
建設業	1,025	47,834	35,857	6,040	5,937	13,463	14,001	7,816	15,937	
製造業	13,640	334,134	290,559	39,219	4,356	13,043	13,780	7,524	13,441	
計	132,944	5,261,812	3,602,563	1,659,140	109	11,806	13,774	7,527	16,000	
食糧品製造業	14,042	368,453	239,938	128,515	—	10,788	12,794	7,044	—	
繊維業	23,078	1,053,670	335,393	718,277	—	9,021	13,041	7,143	—	
木材及び木製品製造業	19,509	345,318	275,964	69,354	—	10,458	11,542	6,147	—	
紙及び類似品製造業	3,018	142,801	101,584	41,217	—	12,423	14,417	7,511	—	
印刷出版及び類似業	7,369	239,903	188,665	51,238	—	12,303	13,372	8,367	—	
化学工業	6,995	533,906	385,233	148,673	—	13,112	14,933	8,395	—	
ガラス及び土石製造業	5,931	219,326	154,963	64,295	68	11,707	13,561	7,234	16,485	
金属工業	15,907	662,134	566,979	95,151	4	13,771	14,654	8,513	15,750	
機械器具製造業	25,188	1,363,892	1,128,674	235,181	37	13,052	14,010	8,452	15,135	
その他の製造業	11,907	332,409	225,170	107,239	—	11,476	13,467	7,295	—	
卸売及び小売業	68,751	1,296,045	898,646	397,393	6	11,650	13,247	8,036	13,000	
金融及び保険業	12,804	461,643	316,398	145,245	—	14,067	15,333	11,311	—	
不動産業	607	14,115	10,066	4,049	—	12,806	14,477	8,652	—	
運送業	計	13,322	895,315	777,042	118,273	—	14,437	15,222	9,276	
貨物及び旅客運送業	11,209	678,357	587,692	90,665	—	14,154	14,967	8,890	—	
通信業	722	39,020	30,781	8,239	—	14,031	15,234	9,537	—	
熱光及び動力供給業	823	163,757	146,386	17,371	—	15,828	16,363	11,323	—	
水道及び衛生業	568	14,181	12,183	1,998	—	13,007	13,838	7,940	—	
医療保健業	3,863	126,788	44,315	82,473	—	10,881	14,563	8,903	—	
教育業	1,537	28,053	15,639	12,414	—	11,940	14,172	9,128	—	
その他の業	34,758	887,738	644,629	243,109	—	12,470	13,799	8,947	—	
任意包括(単独)適用者	21,115	127,573	83,520	44,024	29	10,922	12,598	7,742	11,655	
第四種被保険者	—	13,507	—	—	—	16,257	—	—	—	

第 142 表 厚生年金保険給付決定状況 (年度別)

(A) 年 金 i) 新規裁定分 (単位 円、件)

項 目	昭和28年度	29	30	31	32
合 計件数	27,683	19,916	36,267	34,433	34,396
金額	689,094,848	537,141,952	1,074,980,424	1,013,477,651	1,037,286,365
一件当り金額	24,892	26,970	29,641	29,433	30,157
老令年金件数	4	1,321	2,260	1,746	4,082
金額	4,776	54,936,090	98,672,314	77,513,211	169,061,934
一件当り金額	1,194	41,587	43,660	44,395	41,416
遺族年金件数	13,585	13,411	16,515	16,660	17,730
金額	262,370,534	313,366,279	405,976,773	412,540,889	440,245,081
一件当り金額	19,313	23,366	24,582	24,762	24,831
障害年金件数	14,094	5,184	17,492	16,027	12,584
金額	426,719,538	168,839,583	570,331,337	523,423,551	427,979,350
一件当り金額	31,277	32,569	32,605	32,659	34,010

ii) 年度未現在 (単位 円、件)

項 目	昭和28年度	29	30	31	32
合 計件数	119,205	132,515	163,438	191,780	218,246
金額	2,482,507,648	3,446,315,183	4,339,888,073	5,126,906,930	5,855,736,786
一件当り金額	20,826	26,007	26,554	26,733	26,831
老令年金件数	4	1,313	3,413	4,960	8,617
金額	4,776	54,542,260	144,583,991	210,854,144	358,013,707
一件当り金額	1,194	41,540	42,363	42,511	41,547
遺族年金件数	74,109	84,967	100,175	114,832	130,371
金額	1,246,684,240	1,913,332,037	2,282,030,045	2,623,772,822	2,971,881,925
一件当り金額	16,822	22,519	22,780	22,849	22,796
障害年金件数	45,092	46,235	59,850	71,988	79,258
金額	1,235,818,632	1,478,440,886	1,913,274,037	2,292,279,964	2,525,841,154
一件当り金額	27,407	31,977	31,968	31,843	31,869

(注) 1. 受給権者の総件数および総年金額である。 2. 旧法による寡婦遺児およびかん夫年金は遺族年金として計上した。

(B) 一 時 金 (単位 円、件)

項 目	昭和28年度	29	30	31	32
合 計件数	117,467	163,440	207,018	189,623	215,995
金額	2,617,015,880	2,718,984,703	2,716,085,251	2,343,296,869	2,690,714,911
一件当り金額	22,279	16,636	13,120	12,358	12,457
脱退手当金件数	105,680	160,783	204,985	188,522	215,293
金額	1,806,805,474	2,559,704,727	2,620,217,022	2,295,378,949	2,661,587,509
一件当り金額	17,097	15,920	12,785	12,176	12,363
障害手当金件数	11,115	2,212	1,851	996	590
金額	787,946,781	149,563,134	92,901,117	46,543,022	27,960,439
一件当り金額	70,890	67,614	50,190	46,730	47,390
その他の件数	672	445	182	105	112
金額	22,263,625	9,716,842	2,967,112	1,374,898	1,166,963
一時金	33,130	21,836	16,303	13,094	10,419

(注) この表の数字は当該年度中に支給を決定したものを示す。

第 143 表 厚生年金保険保険料徴収状況 (年度別)

(単位 円)

項 目	昭和28年度	29	30	31	32
徴収決定額	20,564,387,720	32,598,708,042	37,350,246,843	41,093,752,101	46,174,302,800
前年度より組替額	3,304,577,595	2,874,214,023	3,023,504,301	3,069,668,891	2,584,280,457
本年度分	17,259,810,125	29,724,494,019	34,326,742,542	38,024,083,210	43,590,022,343
収納済額	17,688,053,501	29,570,842,130	34,244,141,215	38,371,134,249	43,083,485,185
不納欠損額	2,120,196	4,361,611	36,436,737	138,337,395	199,543,604
収納未済額	2,874,214,023	3,023,504,301	3,069,668,891	2,584,280,457	2,891,274,011
収納率(累計)					

第 144 表 厚生年金保険収支状況 (年度別)

(単位 円)

項 目	昭和28年度	29	30	31	32
収 入					
総 額	23,176,627,694	36,715,312,646	43,073,185,786	49,783,155,337	57,538,276,575
保険料収入	17,688,053,501	29,570,842,130	34,244,123,335	38,371,134,249	43,083,485,185
利子収入	3,928,733,228	5,098,205,868	6,798,856,219	9,330,308,179	12,021,261,030
国庫負担金計	1,121,405,538	1,455,267,440	1,826,743,925	1,884,639,473	2,076,315,449
事務費	673,528,538	888,000,000	866,741,392	841,267,870	877,239,760
保険給付費	447,877,000	567,267,440	960,002,533	1,043,371,603	1,199,075,689
その他	438,435,427	590,997,208	203,462,307	197,073,436	357,214,911
支 出					
総 額	6,996,351,392	7,255,819,391	7,862,047,469	8,304,200,701	9,343,142,525
保険給付費	4,720,900,710	5,793,625,861	6,485,684,601	6,809,665,391	7,813,199,637
事務費	679,529,778	645,023,509	968,543,925	1,020,859,165	1,132,916,723
福祉施設費	1,130,699,928	740,460,302	393,373,827	417,740,688	304,603,069
その他	465,220,976	76,709,719	14,445,116	55,935,457	92,423,096
収支差引剰余金	16,180,276,302	29,459,493,255	35,179,778,448	41,418,111,064	48,190,424,050
積 立 金	84,075,807,540	113,535,300,795	148,715,079,243	190,133,190,307	238,323,614,857

12 町村職員恩給組合

第145表 町村職員恩給組合適用状況 (年度別)

(単位 人 円)

区 分	昭和25年度	26	27	28	29	30	31	32
職 員 数	131,985	148,689	154,684	163,710	166,012	169,820	170,469	173,543
一 般 職 員	130,449	147,021	152,884	161,778	163,948	167,624	168,016	170,708
消 防 職 員	1,536	1,668	1,800	1,932	2,064	2,196	2,453	2,835
平均給料月額(円)	6,759	7,845	9,818	11,327	11,742	11,843	12,096	13,520
一 般 職 員	6,769	8,348	9,834	11,345	11,762	11,865	12,125	13,559
消 防 職 員	5,904	7,343	8,446	9,279	10,147	10,144	10,126	11,169

第146表 町村職員恩給組合経理状況

(昭和32年度)

収 入	5,176,874,012	支 出	5,176,874,012
事 業 収 入	5,169,183,874	事 業 支 出	1,422,280,066
給 付 負 担 金	3,171,164,147	退 職 給 付	1,284,401,980
掛 金	548,668,916	公 務 傷 病 給 付	306,088
利息及び配当金	1,417,527,294	遺 族 給 付	122,866,698
延 滞 金	1,053,122	原 価 消 却 費	1,244,954
補 助 金	4,000,000	雑 費	13,460,346
雑 収 金	26,770,395	事 業 外 支 出	1,022,000
事 業 外 収 入	7,690,138	繰 入 金	171,886,851
財 産 処 分 益	28,480	業 務 経 理 へ 繰 入 金	165,806,851
財 産 評 価 益	1,870,095	貸 付 経 理 へ 繰 入 金	6,080,000
償 還 差 金	5,791,563	利 益 金	3,581,685,095

第147表 町村職員恩給組合支給状況 (年度別)

(単位 件 円)

区 分	昭和28年度	29	30	31	32
年 金 件 数	10,083	10,498	11,257	12,016	13,571
金 額	379,239,760	465,860,300	529,755,188	704,508,446	815,597,725
一件当金額	30,842	36,521	47,060	46,855	48,182
退 職 年 金 件 数	8,065	8,328	9,024	9,719	10,940
金 額	339,773,811	415,667,337	478,684,586	640,665,708	740,037,144
一件当金額	42,129	49,912	53,046	65,918	67,645
遺 族 年 金 件 数	2,018	2,170	2,233	2,297	2,631
金 額	39,465,949	50,192,963	51,070,602	63,842,738	75,560,581
一件当金額	19,556	23,130	22,871	27,793	28,719
公 務 傷 病 年 金 件 数	—	—	—	—	5
金 額	—	—	—	—	374,367
一件当金額	—	—	—	—	74,873
一 時 金 件 数	11,463	11,622	21,878	13,819	11,375
金 額	426,996,501	736,680,904	1,358,551,208	853,456,684	693,632,983
一件当金額	46,648	72,010	62,098	76,020	80,658
退 職 一 時 金 件 数	10,885	11,038	21,350	13,288	10,841
金 額	393,991,096	689,027,341	1,312,979,746	804,886,216	638,963,479
一件当金額	36,195	62,423	61,498	60,572	58,939
遺 族 一 時 金 件 数	578	584	528	531	534
金 額	33,005,405	47,653,563	45,571,462	48,570,468	54,669,504
一件当金額	57,102	81,598	86,334	91,469	102,377

13 恩 給

第 148 表 文官年金恩給受給状況 (年度別)

恩給種別	普 通 恩 給			増 加 恩 給			傷 病 年 金		
	人 員	金 額	平均額	人 員	金 額	平均額	人 員	金 額	平均額
昭和 25 年度	134,464	3,705,838,540	27,560	492	18,578,856	37,762	72	1,539,690	21,385
26	137,117	6,187,763,763	45,128	519	28,604,094	55,114	105	2,871,563	27,348
27	142,758	7,784,990,676	54,533	540	34,580,174	64,037	123	3,475,902	28,259
28	146,025	10,193,075,173	69,804	560	51,041,917	91,146	147	4,714,463	32,071
29	155,606	11,166,471,830	71,761	629	59,631,301	94,803	157	4,875,861	31,056
30	158,746	11,727,031,405	73,873	691	66,678,691	96,496	190	5,440,371	28,634
31	159,280	13,104,930,026	82,276	739	77,644,529	105,067	207	5,626,030	27,179
32	157,527	13,177,709,598	83,654	843	90,933,620	107,869	234	6,363,225	27,193
文 官	90,801	8,536,869,338	94,017	490	61,802,650	126,128	153	4,427,756	28,940
教 育 職 員	29,079	2,777,084,655	95,501	15	2,416,994	161,133	2	93,650	46,825
警 察 監 獄 職 員	36,049	1,756,560,995	48,727	327	25,599,782	78,287	74	1,706,551	23,062
待 遇 職 員	1,518	104,035,576	68,535	11	1,114,204	101,291	5	135,268	27,054
執 行 吏	80	3,159,034	39,488	—	—	—	—	—	—

(註) 昭和 33 年 3 月末において離職者年金恩給 21 人 1,877,568 円である

第 149 表 文官一時金新規裁定状況 (年度別)

種類別	一 時 恩 給			傷 病 賜 金		
	人 員	金 額	平均額	人 員	金 額	平均額
昭和 25 年度	14,550	369,621,092	25,404	1	1,800	1,800
26	10,199	359,194,576	35,219	—	—	—
27	25,518	1,573,976,103	61,681	—	—	—
28	8,204	555,771,146	67,744	3	3,840	1,280
29	16,866	1,241,969,232	73,637	13	548,947	42,227
30	13,747	1,246,215,680	90,654	8	398,300	49,788
31	12,846	1,122,772,546	87,403	5	158,100	31,620
32	15,313	929,520,828	60,701	26	1,729,200	66,508
文 官	3,932	515,471,438	131,097	22	1,492,400	67,836
教 育 職 員	83	1,328,872	16,011	—	—	—
警 察 監 獄 職 員	11,288	411,464,268	36,451	4	236,800	59,200
待 遇 職 員	10	1,256,250	125,625	—	—	—

(年度末現在)

扶 助 料	普 通 扶 助 料			公 務 扶 助 料			合 計		
	人 員	金 額	平均額	人 員	金 額	平均額	人 員	金 額	平均額
昭和 25 年度	61,396	822,609,433	13,398	9,496	426,169,898	44,879	205,920	4,974,736,417	24,159
26	63,747	1,377,504,568	21,609	11,639	733,529,849	63,023	213,127	8,330,273,837	39,086
27	64,928	1,684,265,606	25,941	13,026	939,428,860	72,120	221,375	10,446,741,218	47,190
28	67,255	2,207,455,387	32,822	13,866	1,177,940,723	84,952	227,853	13,634,227,663	59,838
29	71,364	2,354,172,518	32,988	14,917	1,253,203,684	84,012	242,673	14,838,355,194	61,145
30	73,525	2,446,029,953	33,268	15,701	1,311,134,800	83,506	248,853	15,556,315,220	62,512
31	74,442	2,796,235,730	37,563	15,597	1,300,962,994	83,411	250,265	17,285,399,309	69,068
32	76,502	2,895,944,795	37,854	16,204	1,349,074,807	83,256	251,310	17,520,026,055	69,715
文 官	47,383	1,961,332,697	41,393	12,918	1,108,387,032	85,802	151,745	11,672,819,473	76,924
教 育 職 員	12,156	567,521,298	46,687	859	83,920,382	97,695	42,111	3,431,036,979	81,476
警 察 監 獄 職 員	16,053	335,100,749	20,875	2,223	139,004,209	62,530	54,726	2,257,972,286	41,260
待 遇 職 員	910	31,990,051	35,154	204	17,763,184	87,074	2,648	155,038,283	58,549
執 行 吏	80	3,159,034	39,488	—	—	—	80	3,159,034	39,488

一 時 扶 助 料	一 時 扶 助 料			合 計		
	人 員	金 額	平均額	人 員	金 額	平均額
昭和 25 年度	2,035	66,520,307	32,688	16,586	436,143,199	26,296
26	1,641	74,166,539	45,196	11,840	433,361,115	36,601
27	1,391	94,587,203	67,999	26,909	1,668,563,306	62,008
28	1,264	128,876,372	101,959	9,471	684,651,358	72,289
29	1,488	186,119,826	125,081	18,367	1,428,638,005	77,783
30	1,312	185,640,929	141,495	15,067	1,432,254,909	95,059
31	997	153,655,145	154,117	13,848	1,276,585,791	92,186
32	766	131,781,599	172,039	16,105	1,063,031,627	66,006
文 官	667	119,266,019	178,810	4,621	636,229,857	137,682
教 育 職 員	28	8,087,800	288,850	111	9,416,672	84,835
警 察 監 獄 職 員	71	4,427,780	62,363	11,363	416,128,848	36,621
待 遇 職 員	10	1,256,250	125,625	10	1,256,250	125,625

第 150 表 軍人年金恩給受給状況 (年度別)

種類別 年次	普通恩給			増加恩給			傷病年	
	人員	金額	平均額	人員	金額	平均額	人員	金額
昭和25年度末	—	—	—	43,884	104,233,140	2,376	—	—
26	—	—	—	43,439	203,908,222	4,696	—	—
27	—	—	—	44,607	209,632,634	4,701	—	—
28	15,431	1,144,546,830	74,172	44,706	2,937,088,180	65,698	—	—
29	97,449	3,441,365,548	35,315	52,616	3,381,097,263	64,260	22,173	244,476,040
30	214,827	6,595,788,372	30,703	59,476	3,956,679,250	66,526	42,448	463,545,840
陸軍軍人	151,485	4,270,715,931	28,192	53,111	3,504,752,280	65,989	38,487	420,088,380
海軍軍人	63,342	2,325,072,441	36,707	6,365	451,926,970	71,002	3,961	43,457,460

第 151 表 軍人一時金新規裁定状況 (年度別)

種類別 年次	一時恩給			傷病賜金		
	人員	金額	平均額	人員	金額	平均額
昭和 25 年度	—	—	—	2,766	5,526,589	1,998
26	—	—	—	2,729	4,977,341	1,824
27	—	—	—	2,804	5,593,480	1,995
28	—	—	—	4,038	6,965,555	1,725
29	150,787	9,963,078,814	66,074	8,365	146,920,310	17,564
30	16,474	1,004,272,991	60,961	9,714	86,573,010	8,912
陸軍軍人	13,133	793,168,737	60,395	9,181	78,675,620	8,569
海軍軍人	3,341	211,104,254	63,186	533	7,897,390	14,817

(年度末現在)

金	扶 助 料						合 計		
	普通扶助料			公務扶助料			人員	金額	平均額
平均額	人員	金額	平均額	人員	金額	平均額	人員	金額	平均額
—	—	—	—	—	—	—	43,884	104,233,140	2,376
—	—	—	—	—	—	—	43,439	203,908,222	4,696
—	—	—	—	—	—	—	44,607	209,632,634	4,701
—	25,624	464,923,021	18,144	16,972	545,738,772	32,155	102,733	5,092,296,803	49,568
11,026	69,983	1,046,348,904	14,952	1,140,137	37,552,802,977	32,937	1,382,358	45,666,090,732	33,035
10,920	78,100	1,350,747,275	17,295	1,535,495	57,081,282,862	37,175	1,930,346	69,448,043,599	35,977
10,915	51,815	877,113,375	16,928	1,262,028	46,597,647,325	36,923	1,556,926	55,670,317,291	35,757
10,971	26,285	473,633,900	18,019	273,467	10,483,635,537	38,336	373,420	13,777,726,308	36,896

一 時 扶 助 料			合 計		
人員	金額	平均額	人員	金額	平均額
—	—	—	2,766	5,526,589	1,998
—	—	—	2,729	4,977,341	1,824
—	—	—	2,804	5,593,480	1,995
—	—	—	4,038	6,965,555	1,725
1,685	123,122,912	73,070	160,837	10,233,122,036	63,624
525	36,951,715	70,384	26,713	1,127,797,716	42,219
267	20,198,092	75,648	22,581	892,042,449	39,504
258	16,753,623	64,937	4,132	235,755,267	57,056

第 152 表 恩給法による都道府県知事裁定年金恩給受給状況

区分 年次	普通恩給			増加恩給			傷病年金		
	人員	金額	平均額	人員	金額	平均額	人員	金額	平均額
昭和26年3月末	152,604	3,732,287,355	24,457	462	12,669,117	27,422	35	747,778	21,365
27	153,870	5,959,084,745	38,728	447	14,636,002	32,743	38	1,042,733	27,440
28	157,495	7,363,334,796	46,753	434	15,000,901	34,564	40	1,052,802	26,320
29	158,730	9,672,642,331	60,938	431	22,130,502	51,347	43	1,398,436	32,522
30	162,948	10,858,972,051	66,641	431	22,593,886	52,422	46	1,520,835	33,062
31	165,873	11,577,855,161	69,800	425	22,316,107	52,508	45	1,535,427	34,121
32	168,263	13,168,887,653	78,264	432	21,644,186	50,102	45	1,344,486	29,877
33	169,898	14,132,680,561	83,183	429	21,105,270	49,196	45	1,332,631	29,614
文 教 育 職 員	8,979	861,199,241	95,913	3	291,700	97,233	3	132,534	44,178
警 察 監 獄 職 員	112,745	10,693,491,644	94,847	21	1,814,503	86,405	8	315,940	39,493
待 遇 職 員	45,700	2,420,621,228	52,968	403	18,826,543	46,716	34	884,157	26,005
	2,474	157,368,448	63,609	2	172,524	86,262	—	—	—

第 153 表 恩給法による都道府県知事裁定一時金新規裁定状況

区分 年次	一時恩給			傷病賜金		
	人員	金額	平均額	人員	金額	平均額
昭和 25 年度	10,542	287,676,982	27,289	—	—	—
26	12,013	429,094,977	35,719	—	—	—
27	11,949	594,113,120	49,721	—	—	—
28	8,376	555,654,149	66,339	—	—	—
29	6,664	631,499,598	94,763	—	—	—
30	5,754	649,424,549	112,865	—	—	—
31	4,547	566,014,387	124,481	—	—	—
32	3,337	479,423,604	143,669	—	—	—
文 教 育 職 員	184	33,063,611	179,694	—	—	—
警 察 監 獄 職 員	2,034	334,754,074	164,579	—	—	—
待 遇 職 員	1,117	111,303,719	99,645	—	—	—
	2	302,200	151,100	—	—	—

(年度別)

年次	普通扶助料			公務扶助料			合計		
	人員	金額	平均額	人員	金額	平均額	人員	金額	平均額
昭和26年度	64,690	741,506,076	11,462	1,859	69,384,429	37,324	219,650	4,556,594,755	20,745
27	64,995	1,109,274,815	17,068	1,915	91,864,413	47,900	221,265	7,175,902,708	32,431
28	65,523	1,376,938,211	21,015	1,942	113,641,193	58,518	225,434	8,869,987,903	39,347
29	66,072	1,716,382,642	25,977	1,983	131,105,595	66,115	227,259	11,543,659,506	50,795
30	67,658	1,829,255,878	27,037	1,977	124,624,021	63,037	233,060	12,836,966,671	55,080
31	68,622	1,898,664,740	27,668	1,987	128,119,625	64,479	236,952	13,628,491,060	57,516
32	69,092	2,180,919,421	31,565	2,001	128,119,549	64,028	239,833	15,500,915,295	64,632
33	70,373	2,303,981,834	32,740	2,007	130,193,397	64,870	242,752	16,589,293,693	68,338
文 教 育 職 員	2,305	90,470,840	39,250	161	14,237,661	88,433	11,451	966,331,976	84,388
警 察 監 獄 職 員	40,689	1,607,469,570	39,506	261	23,709,663	90,842	153,724	12,326,801,320	80,188
待 遇 職 員	25,714	551,115,718	21,433	1,571	91,066,544	57,967	73,422	3,082,514,190	41,984
	1,665	54,925,706	32,988	14	1,179,529	84,252	4,155	213,646,207	51,419

(年度別)

年次	一時扶助料			合計		
	人員	金額	平均額	人員	金額	平均額
昭和25年度	1,218	40,986,008	33,630	11,760	328,662,990	27,948
26	903	40,818,506	45,203	12,916	469,913,483	36,382
27	609	43,536,832	71,489	12,558	637,649,952	50,776
28	467	48,446,398	103,740	8,843	604,100,547	68,314
29	430	58,939,054	137,068	7,094	690,438,652	97,327
30	383	57,548,126	150,256	6,137	706,972,675	115,198
31	411	66,191,125	161,049	4,958	632,205,512	127,512
32	347	64,418,910	185,645	3,684	543,842,514	147,623
文 教 育 職 員	67	15,636,730	233,384	251	48,700,341	194,025
警 察 監 獄 職 員	208	39,968,196	192,155	2,242	374,722,270	167,137
待 遇 職 員	72	8,813,984	122,416	1,189	120,117,703	101,024
	—	—	—	2	302,200	151,100

14 失業保険

第 154 表 失業保険適用状況 (年度別)

(単位 人)

区 分	昭和25年度平均	26	27
一 般 失 業 保 険			
適 用 事 業 所 数	160,359	178,319	199,597
被 保 険 者 数	5,783,513	6,180,230	6,618,362
新 規 加 入 の 事 業 所 数	—	—	—
当 然 適 用 包 括	—	—	—
任 意 適 用 包 括	—	—	—
廃 止 又 は 脱 退 の 事 業 者 数 (1)	1,751	1,412	1,402
当 然 適 用 包 括	—	—	—
任 意 適 用 包 括	—	—	—
被 保 険 者 資 格 取 得 者 数 (2)	—	—	—
被 保 険 者 資 格 喪 失 者 数 (2)	19,514	15,343	16,249
日 雇 失 業 保 険			
日 雇 労 働 者 数 (3)	計 575,363	計 571,092	計 469,771
	男 463,707	男 438,591	男 343,306
	女 111,656	女 132,501	女 126,465
日 雇 労 働 被 保 険 者 手 帳 交 付 数	計 94,410	計 93,199	計 75,134
	男 75,048	男 70,990	男 54,439
	女 19,362	女 22,209	女 20,695
前 項 の 内 安 定 所 に 求 職 申 込 し て い な い も の に 対 す る 交 付 数	計 —	計 —	計 —
	男 —	男 —	男 —
	女 —	女 —	女 —

28	29	30	31	32
220,321	237,086	241,637	253,222	276,156
7,452,625	7,890,061	7,993,102	8,646,873	9,700,072
—	1,731	2,844	2,761	3,221
—	102	177	120	105
1,258	1,684	1,545	1,275	1,365
—	87	210	66	53
—	22,894	104,458	245,573	280,988
14,095	16,844	84,133	167,798	216,845
451,426	464,417	521,386	581,804	582,228
320,615	326,132	367,675	412,013	405,090
130,811	138,285	153,711	169,791	177,138
76,339	78,248	89,577	96,215	96,504
53,979	55,034	63,155	67,947	66,664
22,360	23,214	26,422	28,268	29,840
—	18,447	20,115	27,552	27,019
—	14,846	15,442	21,635	20,784
—	3,601	4,673	5,917	6,235

(注) 1) 昭和29年12月分以前は任意包括を含む。
 2) 昭和30年8月分以前は新規加入(廃止又は脱退)した事業所に雇用された被保険者のみである。
 3) 日雇労働被保険者手帳より推計したものである

第 155 表 一般失業保険適用状況 (産業・規模別)

昭和34年1月31日現在

産 業 分 類	総 数		1 人 ~ 4 人	
	事 業 所 数	被 保 険 者 数	事 業 所 数	被 保 険 者 数
全 業	304,422	10,246,463	49,491	105,042
農 業	1,638	19,449	253	652
林 業, 狩 猟 業	715	15,971	281	452
漁 業, 水 産 養 殖 業	328	9,399	98	209
鉱 業	4,069	512,144	668	1,168
建 設 業	31,687	737,941	10,290	14,742
製 造 業	123,495	5,219,832	13,131	31,442
卸 売 業, 小 売 業	59,237	1,248,918	7,489	19,799
金 融, 保 険, 不 動 産 業	22,891	566,115	2,703	7,235
運 輸 通 信 業	15,879	871,198	3,007	5,017
電 気, ガ ス, 水 道 業	1,123	174,855	103	190
サ ー ビ ス 業	38,721	804,285	8,656	20,305
公 務	4,639	66,356	2,812	3,831

5 人 ~ 29 人		30 人 ~ 99 人		100 人 ~ 499 人		500 人 以上	
事 業 所 数	被 保 険 者 数	事 業 所 数	被 保 険 者 数	事 業 所 数	被 保 険 者 数	事 業 所 数	被 保 険 者 数
191,110	2,463,080	48,382	2,441,600	13,440	2,603,852	1,999	2,629,889
1,298	14,823	85	3,640	2	334	—	—
288	3,333	109	5,960	37	6,226	—	—
175	1,730	40	1,887	11	1,858	4	3,715
1,923	26,587	800	41,657	485	105,114	193	337,618
15,853	198,499	4,293	221,944	1,160	215,172	91	87,584
78,447	1,058,443	23,686	1,204,725	7,042	1,375,194	1,189	1,550,028
43,300	535,850	7,054	338,706	1,277	234,379	117	120,184
15,574	204,964	4,027	196,209	534	101,497	53	56,210
7,716	103,937	3,384	183,449	1,558	308,743	214	270,052
343	4,678	269	14,810	349	81,109	59	74,068
24,859	294,156	4,234	211,273	897	159,573	75	118,978
1,334	16,080	401	20,340	88	14,653	4	11,452

第 156 表 失業保険保険料徴収状況 (年度別)

区 分	昭和 25 年度	26	27
一 般 失 業 保 險			
保 險 料 徴 収 決 定 額	12,081,554,223	16,503,416,880	17,111,218,852
保 險 料 収 納 済 額	11,785,349,903	16,300,467,314	17,038,715,948
収 納 率 (%)	97.5	98.8	99.6
被 保 険 者 1 人 当 り 保 険 料 月 額	170	220	215
被 保 険 者 1 人 当 り 平 均 賃 金 (1)	8,500	11,000	13,438
日 雇 失 業 保 險			
保 險 料 収 納			
総 額	552,871,473	680,497,310	584,262,030
印 紙 売 上 額	544,405,651	639,000,894	514,054,371
徴 収 決 定 額	—	—	79,921,908
収 納 済 額	8,465,822	41,496,416	70,207,659

(注) (1) 平均賃金納付額を保険料で除したもの。

第 157 表 失業保険受給状況 (年度別)

区 分	昭和25年度平均	26	27
一 般 失 業 保 險			
離 職 票 受 付 件 数	計 57,796	計 49,604	計 66,529
	計 男 41,537	計 男 34,480	計 男 43,304
	計 女 16,259	計 女 15,160	計 女 23,225
初 回 受 給 者 数	計 51,967	計 42,328	計 59,585
	計 男 37,350	計 男 29,720	計 男 38,688
	計 女 14,617	計 女 12,608	計 女 20,897
受 給 者 実 人 員	計 359,662	計 243,364	計 340,482
	計 男 —	計 男 172,212	計 男 220,978
	計 女 —	計 女 71,152	計 女 119,504
支 給 終 了 者 数	計 38,359	計 22,788	計 31,106
	計 男 27,889	計 男 16,219	計 男 20,064
	計 女 10,470	計 女 6,569	計 女 11,042
受 給 期 間 満 了 者 数	計 15,827	計 19,937	計 19,004
	計 男 11,088	計 男 14,331	計 男 13,198
	計 女 4,739	計 女 5,606	計 女 5,806
日 雇 失 業 保 險			
受 給 者 実 人 員	計 59,787	計 82,319	計 96,872
	計 男 38,240	計 男 43,853	計 男 49,825
	計 女 21,547	計 女 38,466	計 女 47,047
給 付 延 人 員	計 474,065	計 548,180	計 595,024
	計 男 303,960	計 男 279,453	計 男 288,850
	計 女 170,105	計 女 268,727	計 女 306,174

(単位 円)

28	29	30	31	32
20,863,102,685	22,797,106,218	24,356,079,212	28,305,676,476	35,034,830,557
20,466,001,969	22,637,181,608	24,194,460,537	28,116,066,082	32,912,886,115
98.1	99.3	99.3	99.3	93.9
229	239	252	270	283
14,313	14,938	15,750	16,875	17,688
612,380,456	594,602,811	677,444,941	781,229,172	1,136,130,376
523,135,570	515,008,909	599,757,166	666,704,814	948,100,045
99,284,773	83,661,330	82,025,305	114,681,777	216,519,007
89,244,886	79,593,902	77,687,775	114,524,358	188,030,331

(単位 人)

28	29	30	31	32
75,257	95,849	76,776	63,188	79,896
51,464	65,491	50,194	38,396	47,999
23,793	30,358	26,582	24,792	31,897
67,265	87,522	69,526	56,511	71,114
46,207	59,919	45,839	34,680	43,024
21,058	27,603	23,687	21,831	28,090
368,839	498,762	433,611	311,055	342,682
252,963	340,502	290,650	187,999	196,694
115,876	158,260	142,961	123,056	145,988
32,046	44,210	47,528	36,815	35,684
21,317	29,726	32,040	22,534	20,262
10,729	14,484	15,488	14,281	15,422
25,016	30,547	36,166	28,417	23,427
16,542	21,159	24,634	18,847	14,846
8,474	9,388	11,532	9,570	8,581
79,515	101,418	128,892	110,372	121,115
37,736	50,310	67,869	54,931	60,022
41,779	51,108	61,023	55,441	61,093
412,174	511,073	640,526	525,953	575,526
174,757	236,741	314,396	239,799	265,282
237,417	274,332	326,130	286,154	310,244

第 158 表 失業保険給付状況 (年度別)

区 分	昭和25年度	26	27
一 般 失 業 保 険			
年度平均受給者実人員 総 数	359,662	243,364	340,482
男	...	172,212	220,978
女	...	71,152	119,504
失業保険の給付週数 総 数	15,716,162	10,518,050	14,931,250
男	11,342,597	7,456,515	9,696,012
女	4,373,565	3,061,535	5,235,238
失業保険金総額	14,727,562,213	12,523,935,318	20,669,432,423
受給者の平均保険金日額	134	170	198
受給者の平均保険金月額	3,412	4,288	5,059
日 雇 失 業 保 険			
年度平均受給者実人員 総 数	59,787	82,319	96,872
男	38,240	43,853	49,825
女	21,547	38,466	47,047
失業保険の給付延日数 総 数	5,688,780	6,578,163	7,140,293
男	3,647,520	3,353,436	3,466,195
女	2,041,260	3,224,727	3,674,098
失業保険金総額	717,187,120	853,706,124	969,894,478
受給者の月平均受給日数	7.9	6.7	6.1
受給者の平均保険金受給月額	1,000	864	834

第 159 表 一般失業保険の収支状況 (年度別)

区 分	昭和25年度	26	27
収 入	16,893,298	20,443,191	23,514,786
保 険 料	11,785,349	16,300,467	17,038,716
国庫負担(△は剰余)	5,107,949	4,142,724	6,476,070
支 出	14,730,718	12,525,107	20,669,656
保 険 金	14,727,562	12,523,935	20,669,432
移 転 費	3,156	1,172	224
積 立 金(△は不足)	2,162,580	7,918,084	2,845,130

(注) 1) 国庫負担額は毎年度必ずしも保険給付費の1/3の額になつていないが、これには国庫負担額が概算によつて受け入れ
2) 本表における剰余は当該のみにおける保険経済としての剰余を積算したものであり、国庫負担の超過受入れ(過年度

(単位 人 円)

	28	29	30	31	32
	368,839	498,762	433,611	311,055	342,682
	252,963	340,502	290,650	187,999	196,694
	115,876	158,260	142,961	123,056	145,988
	16,155,611	22,028,439	19,038,700	13,420,848	14,824,088
	11,093,012	15,058,968	12,759,451	8,074,334	8,453,299
	5,062,599	6,969,471	6,279,249	5,346,514	6,370,789
	25,404,385,083	35,521,979,879	30,834,040,186	24,362,365,384	27,951,717,014
	225	230	231	259	269
	5,740	5,935	5,926	6,527	6,798
	79,515	101,418	128,892	110,372	121,115
	37,736	50,310	67,869	54,931	60,022
	41,779	51,108	61,023	55,441	61,093
	4,946,084	6,132,876	7,686,311	6,311,433	6,906,307
	2,097,088	2,840,894	3,772,755	2,877,587	3,183,387
	2,848,996	3,291,982	3,913,556	3,433,846	3,722,920
	685,395,536	861,017,370	1,073,827,102	877,876,890	1,215,383,400
	5.2	5.0	5.0	4.8	4.8
	718	707	693	663	835

(単位 千円)

	28	29	30	31	32
	29,238,992	34,257,634	35,280,519	35,708,107	40,706,758
	20,466,002	22,637,182	24,194,461	28,116,066	32,912,886
	8,772,990	11,620,452	11,086,058	7,592,041	7,793,872
	25,404,784	35,522,176	30,834,194	24,362,398	27,951,930
	25,404,384	35,521,980	30,834,040	24,362,365	27,951,717
	400	196	154	33	213
	3,834,208	△ 1,264,542	4,446,325	11,345,709	12,754,828

ることによるものである。
分及び與年度分)についての精算は行つていないので、決算書における剰余と異つてゐる。

第 160 表 日雇失業保険の収支状況 (年度別)

区 分	昭和25年度	26	27
収 入	791,934	965,065	907,560
印 紙 売 上	544,406	639,001	514,054
現 金 収 入	8,466	41,496	70,208
国 庫 負 担	239,062	284,568	323,298
支 出	717,187	853,706	969,894
保 險 金	717,187	853,706	969,894
積 立 金(△は不足)	74,747	111,359	△ 62,334

15 労働者災害補償保険

第 161 表 労働者災害補償保険適用状況及び保険料徴収状況

区 分	昭和25年度	26	27
適 用 状 況			
事 業 場 数	316,260	339,622	372,035
労 働 者 数	7,195,752	7,559,066	8,057,013
保 険 料 徴 収 状 況			
保 険 料 徴 収 決 定 額	9,408,396,677	13,060,340,221	15,346,188,485
保 険 料 収 納 額	8,994,560,028	12,638,500,403	14,925,641,435
収 納 率	0.956	0.968	0.973

備考 1. 昭和31年度以前の徴収決定額は当該年度未組管額を控除した数値である。

(単位 千円)

28	29	30	31	32
840,846	881,609	1,035,387	1,073,855	1,591,158
523,136	515,009	599,757	666,705	998,000
89,245	79,594	77,688	114,524	188,030
228,465	287,006	357,942	292,626	405,128
685,396	861,017	1,073,827	877,877	1,215,383
685,396	861,017	1,073,827	877,877	1,215,383
155,450	20,592	△ 38,440	195,978	375,775

(年度別)

(単位 人 円)

28	29	30	31	32
454,096	490,829	559,171	586,470	658,314
9,362,794	9,679,288	10,244,310	10,725,210	12,206,810
16,502,227,730	17,025,659,433	18,871,843,905	22,957,359,885	28,702,837,648
15,964,878,374	16,415,998,278	18,411,146,270	22,449,282,794	27,391,769,756
0.967	0.964	0.976	0.978	0.954

第 162 表 労働者災害補償保険事業場数、労働者数及び災害者数 (業態別)

(昭和 32 年度) (人)

区 分	事業場数	労働者数	災 害 者 数			
			計	死亡者数	障害者数	その他
全 産 業	658,314	12,206,810	709,483	5,822	75,657	628,004
工 業	248,524	5,754,140	310,818	1,207	33,483	276,128
金属精錬業	571	189,887	13,097	93	1,606	11,398
機械器具工業	32,743	601,010	75,574	154	7,567	67,853
電気水道業	40,212	1,367,152	96,131	312	8,732	87,087
化学工業	1,425	169,986	2,565	76	305	2,184
窯業土石工業	11,884	657,631	26,370	167	2,910	23,293
繊維工業	12,745	277,055	12,336	92	1,050	11,194
食品工業	47,059	446,930	44,441	154	6,806	37,481
印刷業	40,601	1,137,733	14,799	50	1,734	13,015
その他	41,989	544,370	17,109	80	1,666	15,363
その他	7,194	168,406	3,353	5	489	2,859
その他	12,101	193,980	5,043	24	618	4,401
鉱 業	12,836	564,002	99,704	1,159	14,094	84,451
炭 鉱	2,167	368,976	79,816	747	11,759	67,310
石油	1,468	80,625	7,379	156	1,027	6,196
その他	525	11,043	1,897	37	162	1,698
その他	130	7,058	213	—	40	173
その他	167	10,515	1,043	18	81	944
その他	1,358	15,821	1,211	19	108	1,084
その他	1,794	10,100	1,131	34	115	982
その他	5,227	59,864	7,014	148	802	6,064
交 通 運 輸 事 業	3,666	342,992	8,485	91	656	7,738
土 木 建 築 事 業	218,222	2,932,281	160,908	1,987	16,353	142,568
地下鉄建設事業	42	3,226	900	6	69	825
水力発電建設事業	469	88,500	19,101	289	2,825	15,987
水道建設事業	794	25,679	4,961	108	860	3,993
鉄骨鉄筋建設事業	19,845	350,202	36,194	321	2,657	33,216
工作物の破壊事業	416	4,708	258	7	36	215
その他土木事業	24,036	395,614	18,599	201	1,769	16,629
土地整理土木事業	5,104	102,023	2,936	35	250	2,651
道路建設土木事業	23,650	372,140	15,053	205	1,671	13,177
舗装土木事業	5,814	97,129	3,510	18	273	3,219
河川土木事業	26,051	404,502	11,656	132	1,096	10,428
橋梁建設事業	3,190	47,656	2,978	61	298	2,619
機械の組立据付事業	7,965	103,903	4,193	49	458	3,686
築設事業	7,354	83,154	4,793	73	551	4,169
家屋付設備事業	75,495	682,980	27,403	331	2,724	24,348
貨物取扱施設	17,997	170,865	8,373	151	816	7,406
内河船舶荷役	27,506	530,579	74,817	462	6,340	68,015
沿岸荷役	173	19,439	8,319	43	1,172	7,104
その他貨物取扱	1,095	24,678	6,674	33	661	5,980
その他	26,238	486,462	59,824	386	4,507	54,931
林 業	147,560	2,082,812	54,751	916	4,731	49,104
漁業	51,123	310,738	27,838	437	2,787	24,614
失業者	15,505	136,204	5,290	273	361	4,656
その他	5,071	290,760	8,706	60	622	8,024
その他	75,861	1,345,110	12,917	146	961	11,810

第 163 表 労働者災害補償保険補償費支出状況 (年度別)

(単位 件 日 円)

区 分	昭和28年度	29	30	31	32
計	(28) 1,571,871	(10) 1,720,993	(15) 1,693,398	(11) 1,936,154	(1) 2,163,384
新規災害者数	521,302	576,628	554,255	643,709	709,483
療養補償費 件数	930,569	1,044,023	1,052,160	1,232,818	1,392,439
日数	17,746,447	19,835,006	19,905,429	23,015,155	25,749,886
金額	3,341,502,613	4,085,537,823	4,308,634,734	5,192,685,996	6,027,967,864
休業補償費 件数	568,031	599,904	566,672	623,043	683,138
日数	12,600,080	13,670,302	13,275,157	14,666,484	16,306,434
金額	3,209,250,143	3,662,391,568	3,591,236,170	4,147,025,306	4,941,251,276
障害補償費 件数	(19) 62,554	(4) 66,177	(1) 63,839	(1) 68,651	(1) 75,657
金額	4,975,557,818	5,708,075,248	5,546,750,844	5,882,113,782	6,829,574,818
遺族補償費 件数	(9) 5,255	(6) 5,318	(14) 5,116	(9) 5,593	(1) 5,822
金額	2,124,181,848	2,340,457,156	2,255,346,642	2,586,675,724	2,821,630,750
葬祭料 件数	5,132	5,230	5,010	5,393	5,648
金額	129,525,397	143,452,321	139,653,068	156,190,819	176,905,520
打切補償費 件数	330	341	601	656	680
金額	146,524,115	171,345,867	345,599,438	422,483,895	444,712,547

備考 件数欄の括弧内は分割払の第二回目以降の分で再掲である

第 164 表 労働者災害補償保険補償費平均支出状況 (年度別)

(単位 円)

区 分	昭和25年度	29	30	31	32
一日当り 療養補償費	188.31	205.97	216.46	225.62	234.10
一日当り 休業補償費	256.74	267.91	270.52	282.76	303.02
一件当り 療養日数	19.1	19.0	18.9	18.7	18.5
一件当り 休業日数	22.0	22.8	23.4	23.5	23.9
一件当り 障害補償費	79,556	86,255	86,887	85,681	90,267
一件当り 遺族葬祭料	428,869	467,076	468,139	490,411	515,212
平均 賃 金	418.53	444.72	448.08	468.84	499.69
一日当り療養費の平均賃金に対する比	45.0	46.3	48.3	48.1	46.8

第 165 表 けい肺等特別保護法給付状況 (年度・給付種別)
(単位 件 円)

区 分	け い 肺			せ き 髄		
	昭和30年度	31	32	30	31	32
合 計	1,810	10,482	17,985	567	4,186	8,434
療養の給付費	13,577,262	88,126,135	160,355,334	6,834,935	54,813,171	120,387,101
休業給付費	4,804,257	30,318,087	58,380,845	4,820,306	39,902,346	89,213,598
転換給付費	8,753,005	57,432,813	100,921,152	2,014,629	15,010,825	31,173,503
		16	49			
		375,235	1,053,337			

第 166 表 けい肺等特別保護法一件当り給付費 (年度・給付種別)

区 分	給付費 別 年度別	療養給付費	休業給付費	転換給付費
		円	円	円
けい肺	昭和30年度	5,946	10,914	—
	31	5,910	10,763	23,452
	32	6,477	11,310	21,497
せき髄	30	14,877	8,291	—
	31	16,495	8,447	—
	32	18,107	8,889	—
計	30	8,502	10,304	—
	31	9,302	10,185	23,452
	32	10,588	10,627	21,497

第 167 表 労働者災害補償保険収支状況 (年度別)

区 分	昭和26年度	27	28	29	30	31	32
収 入 ①	12,564,831	14,867,980	15,624,653	16,452,329	18,503,086	22,631,060	27,601,549
保 険 料	12,638,500	14,925,641	15,964,878	16,415,998	18,428,854	22,581,078	27,407,995
雑 収	154,067	171,889	158,552	221,590	205,370	181,548	337,052
けい肺等国庫負担金	0	0	0	0	28,150	93,173	157,915
返 還 金	△227,736	△229,550	△498,777	△185,259	△159,288	△224,739	△301,413
支 出 ②	11,464,455	12,835,047	15,410,761	18,748,116	19,046,864	21,657,602	24,736,133
保 険 金	10,762,639	11,748,121	13,927,542	16,111,260	16,207,613	18,530,215	21,522,785
事 務 費	701,816	1,086,926	1,483,219	2,636,856	2,839,251	3,127,387	3,213,348
収支過不足①-②	1,100,376	2,032,933	213,892	△2,295,787	△543,778	973,458	2,865,416
収支過不足累計	1,488,755	3,521,688	3,735,580	1,439,793	896,015	1,869,473	4,734,889

備考 1. 昭和30年度以降はけい肺等特別保護法分の収支を含んでいる。
2. 昭和32年度末の収支過不足累計額は4,734,889千円であるが、同時にける支払補金、未経過保険料、及び未経過負担金に相当する額の合計額13,058,224千円並びに翌年度への繰越額24,424千円を別に必要とするから、これを控除すると結局 8,347,759千円の不足を生ずる。

16 国家公務員公務災害補償

第 168 表 国家公務員公務災害補償給付状況 (年度別)
(単位、件、円)

区 分	昭和28年度	29	30	31	32
総 数	32,774	26,510	24,301	23,233	22,585
金額	388,509,938	491,605,152	471,081,090	476,438,779	457,963,906
療養補償件数	21,582	16,470	14,874	14,084	13,591
日数	510,399	574,198	545,474	564,646	558,385
金額	147,635,809	184,358,278	182,898,376	184,725,010	181,310,532
休業補償件数	9,963	8,614	8,148	7,874	7,805
日数	293,463	340,720	313,509	339,274	346,322
金額	56,269,781	68,978,900	77,573,300	85,262,971	88,155,879
障害補償件数	699	850	861	900	895
金額	67,461,617	90,611,257	87,391,524	101,142,630	105,837,555
遺族補償件数	268	287	209	189	146
金額	110,390,884	138,496,200	114,431,968	99,045,800	85,777,260
葬祭補償件数	262	288	205	185	145
金額	6,751,847	8,770,517	6,802,322	5,915,568	5,202,680
打切補償件数	—	1	4	1	3
金額	—	390,000	1,983,600	346,800	1,680,000

資料 人事院「国家公務員公務災害補償年報」

第 169 表 国家公務員公務災害補償一件当り補償費 (年度別)
(単位 円)

区 分	昭和28年度	29	30	31	32
療養補償費	6,840	11,194	12,297	13,116	13,340
休業補償費	5,648	8,008	9,521	10,828	11,295
障害補償費	96,512	106,601	101,500	112,256	118,254
遺族補償費	411,901	482,565	547,521	524,052	587,515
葬祭補償費	25,725	30,453	33,182	31,976	35,881
打切補償費	—	390,000	495,800	346,800	560,000

第 170 表 公務災害者福祉施設実施状況 (年度別)

(単位 件・日・円)

区 分	昭和26年度	27	28	29	30	31	32
合 計	18	31	44	78	81	64	82
補 装 具 給 付	149,460	359,102	418,798	890,012	1,922,684	1,299,781	987,087
再 支 給	—	—	—	7	2	4	4
修 理	3	3	3	9	9	6	6
外科後処置	—	1	—	3	5	16	14
休 業	1	—	—	2	1	2	1
職業再教育	—	—	1	1	1	2	2
旅 行 費	2	2	14	17	12	6	6

第 171 表 福祉施設費平均支払額 (年度・福祉施設別) (単位円)

区 分	昭和27年度	28	29	30	31	32
義 肢 支 給	14,287	16,895	19,012	36,055	20,675	20,474
再支給	—	—	—	17,400	10,467	9,006
修 理	—	—	4,941	3,663	5,023	8,185
義肢以外の補装具	—	—	6,191	4,634	9,536	7,002
再支給	—	—	11,600	—	1,920	6,500
修 理	—	—	8,600	—	—	—
外科後処置1日当り費用	80	—	296	432	538	236
休 養 1 日 当 り 費 用	—	—	990	57	562	604
職業再教育1日当り費用	—	—	94	66	82	74
旅 行 費 1 件 当 り 費 用	1,075	1,097	2,312	2,098	5,654	2,592

第四 公的扶助及び社会福祉

1 総 括

第 172 表 福祉事務所、身体障害者更生相談所及び児童相談所設置状況 (都道府県別)

都道府県名	福 祉 事 務 所						身体障害者更生相談所		児童相談所	
	事務所数	指 導 員	現業職員	身体障害者福祉司	その他職員	計	相 談 所	職 員 数	相 談 所	職 員 数
合 計	973	1,055	7,467	403	8,024	16,847	49	523	122	1,788
北 海 道	41	69	382	17	425	893	1	14	7	94
青 森 県	12	18	159	7	121	305	1	14	3	32
岩 手 県	23	23	117	14	120	274	1	13	2	27
宮 城 県	17	18	123	10	101	252	1	12	1	41
山 形 県	16	16	124	8	128	276	1	12	1	19
福 島 県	17	18	114	—	149	281	1	7	3	36
山 梨 県	29	29	170	5	182	386	1	14	2	28
茨 城 県	18	28	151	11	144	334	1	14	1	35
栃 木 県	19	3	125	10	110	248	1	19	1	26
群 馬 県	19	8	128	19	156	311	1	13	1	32
東 京 都	26	17	138	13	193	361	1	15	2	33
神 奈 川 県	27	20	147	8	211	386	1	13	2	24
京 都 府	38	87	672	8	639	1,406	1	8	7	141
和 歌 山 県	29	45	244	12	227	528	1	11	5	70
鳥 取 県	34	32	179	8	223	422	1	7	3	32
島 根 県	14	10	82	13	73	178	1	6	2	20
石 川 県	11	10	79	5	63	157	1	10	2	21
福 井 県	11	12	70	—	63	145	1	12	2	22
山 梨 県	12	13	66	4	115	198	1	9	1	23
山 梨 県	29	31	163	21	185	400	1	8	3	32
山 梨 県	26	28	114	14	56	212	1	13	4	37
山 梨 県	24	23	151	16	234	424	1	22	3	42
山 梨 県	41	42	268	—	270	580	2	14	5	78
山 梨 県	18	26	153	13	132	324	1	9	1	25
山 梨 県	12	6	68	4	59	137	1	9	1	23
山 梨 県	25	10	199	3	295	507	1	8	4	65
山 梨 県	52	54	323	5	393	775	2	19	7	112
山 梨 県	40	34	282	11	402	729	2	23	4	51
山 梨 県	14	16	70	—	70	156	1	8	1	14
山 梨 県	14	16	112	7	133	268	1	14	1	24
山 梨 県	7	16	60	7	94	177	1	12	3	28
山 梨 県	15	1	82	10	108	201	1	6	2	25
山 梨 県	19	24	174	10	184	392	1	13	3	43
山 梨 県	20	27	188	17	182	414	1	14	4	32
山 梨 県	21	27	151	6	211	395	1	7	4	47
山 梨 県	11	—	99	11	72	182	1	9	1	15
山 梨 県	10	12	80	5	101	198	1	5	2	20
山 梨 県	21	26	165	19	113	323	1	9	3	42
山 梨 県	12	13	110	12	120	255	1	17	2	28
山 梨 県	33	36	322	12	421	791	1	2	5	101
山 梨 県	12	3	82	8	127	220	1	6	1	22
山 梨 県	14	22	142	3	103	270	1	11	2	23
山 梨 県	20	27	184	1	134	346	1	10	2	33
山 梨 県	17	18	102	—	92	212	1	13	1	22
山 梨 県	13	15	119	5	107	246	1	10	3	27
山 梨 県	20	26	234	11	183	454	1	9	2	22

(注) 福祉事務所は昭和33年7月現在、身体障害者更生相談所は昭和33年9月現在、児童相談所は33年4月現在

第 173 表 社会福祉施設数 (年次、都道府県別)

(各年末現在)

Table showing the number of social welfare facilities by prefecture and year. Columns include: 都道府県 (Prefecture), 総数 (Total), 保護施設 (Protection), 救護施設 (Rescue), 更生施設 (Rehabilitation), 医療施設 (Medical), 授産施設 (Vocational), 宿所施設 (Residence), 身体障害者更生施設 (Physical disability rehabilitation), 更生施設 (Rehabilitation), 更生施設 (Rehabilitation), 更生施設 (Rehabilitation), 更生施設 (Rehabilitation), 更生施設 (Rehabilitation), 更生施設 (Rehabilitation), 更生施設 (Rehabilitation), 更生施設 (Rehabilitation), 更生施設 (Rehabilitation), 更生施設 (Rehabilitation), 更生施設 (Rehabilitation).

Table showing the number of social welfare facilities by prefecture and year, including a detailed breakdown. Columns include: 児童福祉施設 (Children's welfare facilities), 児童福祉施設 (Children's welfare facilities).

(注) 30年までは休止中も含めた施設数であるが31年、32年は活動中の施設のみである。資料 厚生省統計調査部、社会局

第 174 表 民生委員児童委員設置状況 (都道府県別)

都道府県名	昭和28年度		31		34年2月現在
	28年基準数	28年定数	31年基準数	31年定数	34年2月現在定数
計	125,000	124,248	124,248	123,084	122,643
北海道	9,667	6,500	6,500	6,500	6,500
青森	2,157	2,298	2,298	2,311	2,311
岩手	2,518	2,943	2,943	2,943	2,943
宮城	2,500	2,207	2,207	2,207	2,212
秋田	2,273	2,564	2,564	2,568	2,568
山形	2,226	2,200	2,200	2,170	2,170
福島	3,362	3,886	3,886	3,878	3,700
茨城	2,909	3,021	3,021	3,021	3,021
栃木	2,319	1,833	1,833	1,840	1,832
群馬	2,382	2,798	2,798	2,457	2,465
埼玉	2,917	3,132	3,132	3,132	3,002
千葉	2,969	2,989	2,989	2,902	2,902
東京都	8,053	3,288	3,288	3,392	3,398
神奈川県	3,267	2,805	2,805	1,955	1,958
新潟県	3,792	3,155	3,155	3,019	3,019
富山県	1,493	1,904	1,904	1,888	1,888
石川県	1,425	2,086	2,086	2,086	2,086
福井県	1,176	1,471	1,471	1,471	1,467
山梨県	1,264	2,133	2,133	2,123	2,125
長野県	3,364	3,609	3,609	3,555	3,555
岐阜県	2,525	2,547	2,547	2,547	2,551
静岡県	3,547	2,576	2,576	2,576	2,576
愛知県	4,577	4,764	4,764	2,808	2,808
三重県	2,156	2,243	2,243	2,038	2,031
滋賀県	1,304	1,767	1,767	1,694	1,698
京都府	2,568	3,325	3,325	1,720	1,720
大阪府	4,991	5,330	5,330	2,962	2,982
兵庫県	4,632	4,924	4,924	3,878	3,878
奈良県	1,160	1,468	1,468	1,468	1,468
和歌山県	1,495	1,766	2,766	1,766	1,766
鳥取県	958	1,278	1,278	1,288	1,288
島根県	1,529	1,945	1,945	1,945	1,945
岡山県	2,500	3,693	3,693	3,693	3,693
広島県	2,896	4,143	4,143	3,900	3,900
徳島県	2,288	2,720	2,720	2,720	2,720
香川県	1,324	1,550	1,550	1,550	1,550
愛媛県	1,289	1,648	1,648	1,301	1,301
高知県	2,242	2,428	2,428	2,428	2,428
福岡県	1,501	1,856	1,856	1,856	1,870
佐賀県	4,740	3,135	3,135	3,135	3,135
長門県	1,321	1,550	1,550	1,510	1,510
熊本県	2,295	2,308	2,308	2,308	2,308
大分県	2,706	2,051	2,051	2,051	2,051
宮崎県	1,924	1,924	1,924	1,924	1,924
鹿児島県	1,796	1,489	1,489	1,485	1,481
沖縄県	2,703	2,998	2,998	2,998	2,931
東京都	—	—	—	—	880
神奈川県	—	—	—	—	2,074
大阪府	—	—	—	—	1,613
兵庫県	—	—	—	—	2,419
奈良県	—	—	—	—	1,004
和歌山県	—	—	—	—	1,022

厚生省 社会局調

第 175 表 低消費水準世帯数の推計 (年度別)

	全国推計低消費水準世帯数(単位1000)			全世帯に占める割合(%)		
	総数	耕地3反以上	耕地3反未満	総数	耕地3反以上	耕地3反未満
昭和28年度	2,043	723	1,320	11.9	14.4	10.9
29	2,036	643	1,392	11.1	12.8	10.5
30	2,042	714	1,329	10.8	14.1	9.6
31	2,062	701	1,361	10.2	13.2	9.1
32	1,923	597	1,326	9.3	11.2	8.6

(注) 低消費水準世帯数の推計に当って使用する低消費水準は、一定不変のものでなく、実質額で年約 2.4%の割合で漸増する。年々の増加率は漸減するが、減少の程度はきわめて小さい。
 低消費水準が上のように算定されているため、低消費水準前後の消費水準にある世帯の消費の伸びが停滞し、対前年増加率が 2.4%を下回ったときに、はじめて低消費水準世帯の割合が増加する。しかし、1世帯の消費の伸びは概して 2.4%を超えるため、低消費水準世帯の割合は上表のとおり漸減傾向を示す。

資料 厚生省統計調査部

2 生活保護

第 176 表 被保護世帯数 (世帯主の労働力類型・年次別)

区 分	昭和 26年平均	27	28	29	30	31	32
被保護世帯数 (世帯)	691,249	708,671	680,710	663,723	662,413	631,618	584,375
指数 (%)	100.4	107.0	129.9	100.2	100.0	95.4	88.2
世帯主が働いている世帯	378,660	396,921	366,716	344,160	327,603	292,985	253,717
常用 (〃)	62,215	63,946	61,035	56,252	51,725	44,028	36,049
日雇 (〃)	133,554	144,869	133,569	125,862	123,136	111,851	91,699
内職 (〃)	60,625	61,815	60,309	59,919	58,623	52,698	44,565
その他 (〃)	122,266	126,291	111,803	102,127	94,119	84,408	81,404
その他の世帯 世帯主が働いていない世帯	—	—	—	—	—	—	—
働いている者のいない世帯	312,589	311,750	313,994	319,563	334,810	338,633	330,658

資料 厚生省社会局調

第 177 表 扶助人員 (扶助・年度別)

(単位 人 %)

区 分	昭和 26年度 平均	27	28	29	30	31	32
生活扶助人員	1,861,553	1,847,914	1,698,058	1,650,461	1,704,415	1,560,944	1,430,795
指数	109.2	108.4	99.6	96.8	100.0	91.6	84.0
住宅扶助人員	997,801	1,011,328	934,576	887,454	845,172	748,338	614,120
指数	118.1	119.7	110.6	105.0	100.0	88.5	72.7
教育扶助人員	704,545	688,875	585,770	572,972	584,762	543,464	495,955
指数	120.5	117.8	100.1	98.0	100.0	92.9	84.8
医療扶助人員	283,482	330,191	355,556	359,978	386,052	371,852	364,909
指数	73.4	85.5	92.1	93.2	100.0	96.3	94.5
出産扶助人員	1,012	899	808	866	842	633	482
生業扶助人員	2,649	2,589	3,099	7,520	9,104	9,184	8,336
葬祭扶助人員	3,786	3,251	2,787	2,842	2,642	2,442	2,395

(注) 1) 扶助人員は停止中を含まず。
2) 年度間一月平均扶助人員である。
資料 厚生省社会局「保護通報」

第 178 表 保護費 (年度・扶助別)

(単位 円、%)

区 分	昭和28年度	29	30	31	32
保護費総額	2,947,200,357	3,560,899,675	3,789,124,871	3,647,312,148	3,728,648,133
1人当り金額	1,533	1,892	1,964	2,054	2,296
上の指数	78.1	96.3	100.0	104.6	116.9
生活扶助費	1,281,063,635	1,332,934,916	1,398,285,036	1,269,271,229	1,380,964,592
1人当り金額	754	808	820	813	965
上の指数	92.0	98.5	100.0	99.1	117.7
住宅扶助費	76,020,233	86,493,359	89,768,176	84,633,823	79,244,250
1人当り金額	81	97	106	113	129
上の指数	76.4	91.5	100.0	106.6	121.7
教育扶助費	144,330,791	153,240,457	169,013,085	181,801,419	147,551,063
1人当り金額	246	267	289	335	298
上の指数	85.1	92.4	100.0	115.9	103.1
医療扶助費	1,370,955,454	1,901,208,092	2,030,629,328	2,006,746,757	2,005,384,257
1人当り金額	3,856	5,281	5,260	5,397	5,496
上の指数	73.3	100.4	100.0	102.6	104.5
出産扶助費	1,583,210	1,598,306	1,609,576	1,202,207	972,244
生業扶助費	1,182,477	1,018,213	2,582,077	3,299,621	3,720,443
葬祭扶助費	8,290,334	8,317,523	7,674,475	7,624,658	7,279,450
施設事務費及び委託事務費	63,774,223	76,088,809	89,563,118	92,732,434	103,531,834

(注) 1) 年度間一ヶ月平均保護費である。
資料 厚生省社会局「保護通報」

第 180 表 保 護 費 (年度・扶助別)

(単位 千円)

区 分	昭和26年度	27	28	29	30	31	32
	総 数	23,054,448	29,874,581	34,121,358	40,143,077	43,201,463	42,851,329
生活扶助	12,634,210	14,500,258	15,262,060	15,862,418	16,670,046	15,222,531	16,571,575
住宅扶助	361,500	655,182	906,669	1,037,131	1,085,559	1,014,152	950,931
教育扶助	1,692,843	1,921,291	1,737,735	1,824,003	1,999,606	2,171,272	1,770,613
医療扶助	8,245,185	12,766,225	16,084,915	21,294,731	23,311,513	24,099,565	24,064,611
出産扶助	12,975	17,594	18,492	18,072	19,203	14,517	11,667
生業扶助	27,000	19,074	14,157	10,132	26,006	39,057	44,645
葬祭扶助	80,736	94,966	97,330	96,589	89,531	91,236	87,353

資料 厚生省統計調査部 「昭和26年度～昭和30年度は厚生省報告例(社会福祉関係)、昭和31年度以降は社会局保護課の整理状況による。

第 181 表 医療扶助決定件数、日数、点数、金額 (年度別)

(単位 件、日、点、円)

区 分	昭和30年度		31	32
	一般診療	件数	1,617,804	1,733,402
入 院	日数	44,981,182	48,133,371	50,721,549
	点数	1,804,945,964	1,931,859,943	2,097,709,399
入 院 外	件数	17,671,584,002	18,832,379,323	20,362,266,134
	日数	2,697,555	2,695,514	2,545,402
歯科診療	件数	25,739,430	23,458,925	20,243,335
	日数	317,425,255	299,541,705	278,710,120
入 院	件数	3,381,645,828	3,203,139,264	2,980,925,057
	日数	116	120	150
入 院 外	件数	1,710	2,116	2,751
	日数	97,270	119,906	160,839
薬剤師調剤	件数	1,305,768	1,241,509	1,691,191
	金額	110,089	112,741	118,288
入 院	件数	782,145	778,812	720,233
	日数	14,824,920	16,184,615	16,312,074
入 院 外	件数	170,068,910	185,945,222	183,861,838
	金額	—	26	30
入 院	件数	—	97,182	40,928

資料 厚生省統計調査部調

第 182 表 被保護世帯・被保護人員・保護率・総人口

(都道府県別) (昭和32年度)

都道府県名	被保護世帯数		被保護人員		保護率	総人口
	昭和32年度計	1ヵ月平均	32年度計	1ヵ月平均		
全 国	6,948,438	579,036	19,484,824	1,623,743	17.8	81,085,000
北海道	376,315	31,360	1,214,029	101,169	20.7	4,898,000
北海	133,437	11,120	451,318	37,610	26.6	1,412,000
	107,142	8,928	381,682	31,807	22.0	1,445,000
青森	112,572	9,381	377,215	31,435	18.0	1,745,000
	100,908	8,409	331,949	27,662	20.5	1,349,000
岩手	93,426	7,785	311,010	25,917	19.2	1,350,000
	142,426	11,869	463,697	38,641	18.5	2,094,000
山形	133,749	11,146	421,427	35,119	16.9	2,072,000
	93,063	7,755	276,678	23,056	15.0	1,542,000
茨城	94,991	7,916	275,391	22,949	14.3	1,608,000
	120,887	10,074	356,614	29,718	12.9	2,310,000
埼玉	131,932	10,994	350,650	29,221	13.1	2,236,000
	770,148	64,179	2,026,164	168,847	19.5	8,666,000
東京	217,199	18,100	651,089	54,257	17.6	3,080,000
	150,185	12,515	461,681	38,473	15.6	2,463,000
神奈川	70,704	5,892	181,313	15,109	14.8	1,022,000
	74,821	6,235	177,779	14,815	15.3	970,000
新潟	56,466	4,705	150,447	12,537	16.6	754,000
	52,681	4,390	153,716	12,810	16.1	798,000
富山	137,700	11,475	376,523	31,377	15.7	2,002,000
	96,744	8,062	263,486	21,957	13.8	1,592,000
岐阜	111,084	9,257	326,116	27,176	10.1	2,692,000
	219,530	18,294	569,171	47,431	12.0	3,948,000
愛知	136,542	11,378	361,913	30,159	20.3	1,484,000
	54,789	4,566	146,355	12,196	14.4	849,000
三重	188,805	15,734	501,437	41,786	21.2	1,967,000
	351,549	29,296	796,229	66,352	13.5	4,928,000
滋賀	276,125	23,010	718,779	59,898	16.1	3,731,000
	70,476	5,873	177,152	14,763	19.1	771,000
京都	102,880	8,573	234,570	19,548	19.4	1,006,000
	50,417	4,201	132,900	11,075	18.1	612,000
大阪	82,005	6,834	223,247	18,604	20.2	920,000
	158,759	13,230	376,552	31,379	18.6	1,693,000
兵庫	156,624	13,052	356,928	29,744	13.7	2,172,000
	142,790	11,899	386,546	32,212	19.8	1,626,000
徳島	91,706	7,642	242,852	20,238	23.3	868,000
	70,935	5,911	172,754	14,396	15.3	941,000
香川	158,609	13,217	424,141	35,345	23.0	1,540,000
	93,154	7,763	230,842	19,237	21.9	880,000
愛媛	311,165	25,930	943,587	78,632	19.9	3,957,000
	72,327	6,027	216,024	18,002	18.6	969,000
高松	154,855	12,905	467,283	38,940	22.0	1,768,000
	187,787	15,649	549,770	45,814	24.0	1,909,000
岡山	87,999	7,333	250,060	20,838	16.4	1,274,000
	103,370	8,614	298,387	24,866	21.6	1,149,000
広島	246,660	20,555	727,471	60,623	29.9	2,025,000

注 1) 保護率算出の基礎人口は昭和32年10月1日現在の総理府統計局発表による推計人口(5大市は各都市で行った昭和32年10月1日現在の推計人口または食糧配給人口)を用いている。
2) 保護率は人口対である。
資料 厚生省報告例(社会福祉関係)

第 183 表 保護開始世帯数 (保護開始の理由・扶助の受給状況・福祉事務所の管轄地域)

扶助受給状況	総数	働いている者のいる世帯							世帯員が働いていない世帯
		世帯主が働いている世帯			世帯員が働いている世帯				
		総数	世帯員の傷病	その他	世帯主の傷病	世帯員の傷病	世帯員の収入が不足している世帯	世帯員の収入が不足している世帯	
総	10,769	8,312	4,214	2,051	2,163	2,088	1,582	42	
医療扶助単給	4,147	2,587	1,725	1,608	117	862	698	—	
医療扶助併給	2,294	1,401	625	394	231	776	689	6	
その他	4,328	2,324	1,864	49	1,815	460	195	36	
特別区または指定都市	2,451	959	614	329	285	345	262	9	
医療扶助単給	1,028	463	308	279	29	155	119	—	
医療扶助併給	440	207	90	43	47	117	108	2	
その他	983	289	216	7	209	73	35	7	
その他の市	4,725	2,891	1,976	877	1,099	915	690	23	
医療扶助単給	1,751	1,120	750	690	60	370	299	—	
医療扶助併給	1,041	632	280	167	113	352	309	2	
その他	1,933	1,139	946	20	926	193	82	21	
町	3,593	2,462	1,624	845	779	838	630	10	
医療扶助単給	1,368	1,004	667	639	28	337	280	—	
医療扶助併給	813	562	255	184	71	307	272	2	
その他	1,412	896	702	22	680	194	78	8	

資料 厚生省社会局調

第 184 表 保護廃止世帯数 (保護廃止の理由・扶助の受給状況・福祉事務所の管轄地域)

扶助受給状況	総数	働いている者のいる世帯							世帯員が働いていない世帯
		世帯主が働いている世帯			世帯員が働いている世帯				
		総数	世帯員の傷病	その他	世帯主の傷病	世帯員の傷病	世帯員の収入が不足している世帯	世帯員の収入が不足している世帯	
総	8,745	5,597	4,278	1,171	3,106	1,321	523	92	
医療扶助単給	3,462	2,230	1,550	991	559	680	335	77	
医療扶助併給	1,581	1,017	680	156	524	337	144	10	
その他	3,702	2,350	2,046	24	2,022	304	44	5	
特別区または指定都市	1,896	781	569	175	394	212	69	28	
医療扶助単給	839	383	265	159	106	118	39	23	
医療扶助併給	315	150	94	10	84	56	18	4	
その他	742	248	210	6	204	38	12	1	
その他の市	3,808	2,548	1,937	535	1,402	611	253	33	
医療扶助単給	1,469	979	685	446	239	294	152	28	
医療扶助併給	728	478	319	83	236	159	78	2	
その他	1,611	1,091	933	6	927	158	23	3	
町	3,041	2,268	1,770	461	1,309	498	201	31	
医療扶助単給	1,154	868	600	386	214	268	144	26	
医療扶助併給	538	389	267	63	204	122	48	4	
その他	1,349	1,011	903	12	891	108	6	1	

資料 厚生省社会局調

社事務所の管轄地域別

昭和 32 年 12 月

働いている世帯	世帯員の傷病	保護開始前の世帯主の死亡・不在(行方不明を含む)または老	その他	働いている者のいない世帯							他管内からの転入保護継続世帯
				傷病者のいる世帯			傷病者のいない世帯				
				総数	収入が不足している世帯	その他	総数	収入の喪失	その他		
211	63	200	4,177	2,321	1,385	936	1,850	585	1,265	286	
140	1	23	1,471	1,471	768	703	0	0	0	89	
55	4	22	850	850	617	233	0	0	0	43	
16	58	155	1,850	0	0	0	1,850	585	1,265	154	
37	11	26	1,349	746	449	297	603	89	514	143	
29	—	7	534	534	285	249	0	0	0	31	
7	—	—	212	212	164	48	0	0	0	21	
1	11	19	603	0	0	0	603	89	514	91	
85	30	87	1,770	1,002	584	418	768	272	496	64	
56	1	14	610	610	309	301	0	0	0	21	
21	4	16	392	392	275	117	0	0	0	17	
8	25	57	768	0	0	0	768	272	496	26	
89	22	87	1,052	573	352	221	479	224	255	79	
55	—	2	327	327	174	153	0	0	0	37	
27	—	6	246	246	178	68	0	0	0	5	
7	22	79	479	0	0	0	479	224	255	37	

社事務所の管轄地域

昭和 33 年 12 月

働いている世帯	世帯員の傷病	収入の増加	その他	働いている者のいない世帯							他管内への転入保護世帯
				傷病者のいる世帯			傷病者のいない世帯				
				総数	収入の増加	その他	総数	収入の増加	その他		
210	488	2,657	1,522	694	828	1,135	216	819	481		
43	225	1,086	1,086	541	545	0	0	0	146		
82	101	436	436	153	283	0	0	0	128		
85	170	1,135	0	0	0	1,135	216	919	217		
32	83	904	482	229	253	422	52	370	211		
8	48	370	370	179	191	0	0	0	86		
14	20	112	112	50	62	0	0	0	53		
10	15	422	0	0	0	422	52	370	72		
101	224	1,108	664	297	367	444	104	340	152		
16	98	456	456	235	221	0	0	0	34		
39	40	208	208	62	146	0	0	0	42		
46	86	444	0	0	0	444	104	340	76		
77	189	645	376	168	208	269	60	209	128		
19	79	260	260	127	133	0	0	0	26		
29	41	116	116	41	75	0	0	0	33		
29	69	269	0	0	0	269	60	209	69		

第 185 表 被保護者一世帯当り平均収支状況

区 分	東 京	宮 城	広 島
一世帯当り世帯員数	3.9	4.3	3.7
一世帯当り有業人員	1.1	1.1	1.1
収入総額	14,023	9,718	8,972
再掲生活保護費実収入	11,419	7,923	7,211
実収入	6,926	3,076	3,319
支出総額	14,023	9,718	8,972
飲食住居熱費	11,360	8,224	7,493
被服費	6,487	5,548	4,982
保健衛生費	1,070	203	188
その他実支出	799	585	478
家計以外の支出	836	757	684
実支出	598	322	225
実収入	1,522	785	907
実支出	48	24	29
実収入	950	825	738
実支出	1,693	667	740
実収入	20	2	1

(注) 調査客は、東京300世帯、宮城、広島についてはそれぞれ150世帯とする。
資料 被保護者生活実態調査

第 186 表 施設別被保護世帯数・被保護人員 (年度別)

区 分	(単位 世帯、人)				
	昭和28年度	29	30	31	32
総 数	116,168	167,981	179,189	185,425	197,900
世帯数	166,624	191,045	202,173	209,083	222,069
人員数	20,289	24,051	26,927	29,001	31,562
養老施設	21,043	24,564	27,446	29,621	32,298
世帯数	1,092	1,591	2,110	2,666	3,185
人員数	1,131	1,618	2,164	2,706	3,240
救護施設	7,025	7,136	7,167	7,048	7,960
世帯数	10,378	9,858	9,957	9,829	11,139
人員数	81,114	120,621	127,909	131,836	140,904
医療保護施設	115,708	126,808	133,464	138,010	147,081
指定医療機関	859	7,819	8,127	7,648	6,918
世帯数	1,382	8,264	8,178	7,945	7,155
人員数	3,210	3,710	3,516	4,153	4,050
宿所提供施設	9,508	10,916	11,066	12,051	11,349
世帯数	2,579	3,053	3,433	3,073	3,321
人員数	7,474	9,017	9,898	8,921	9,807

資料 厚生省統計調査部

3 身体障害者福祉

第 187 表 身体障害者手帳新規交付数更生援護

取扱実人員及び件数 (年度・都道府県別)

都道府県名	身体障害者手帳新規交付数	更生援護取扱実人員	更生援護件数			年度未現在台帳登録数
			旅客運賃割引証交付	更生援護指導措置	生活指導及びその他	
昭和27年度	93,307	354,085	201,552	63,501	87,937	294,307
28	73,204	351,693	287,174	63,088	89,898	357,997
29	74,019	366,284	365,971	68,797	95,138	432,300
30	79,983	408,400	461,177	70,123	108,635	511,492
31	70,280	573,105	842,996	68,171	120,591	580,915
32	68,969	642,322	989,647	65,953	140,074	645,473
北海道	3,493	33,107	46,891	2,570	5,870	31,167
青森	792	5,485	7,403	670	1,209	8,074
岩手	1,277	18,017	17,130	1,708	4,182	11,208
宮城	1,587	11,619	23,098	890	1,342	11,134
秋田	682	8,495	8,717	1,661	3,181	8,947
山形	1,044	8,164	6,735	1,522	2,163	11,670
福島	2,000	21,407	19,851	1,098	2,659	22,901
茨城	1,091	9,431	19,206	960	4,602	10,642
栃木	1,805	13,195	15,360	2,343	4,657	10,731
群馬	1,514	17,977	22,872	2,765	5,952	13,287
埼玉県	1,730	14,318	17,895	1,489	5,084	19,142
千葉県	979	6,463	9,885	561	1,535	8,938
東京都	2,482	32,842	48,003	3,778	6,429	30,473
神奈川県	1,666	15,865	19,426	3,933	6,655	14,707
新潟県	2,466	21,225	42,997	1,654	3,557	19,954
富山県	712	6,228	14,290	1,117	1,515	10,226
石川県	785	10,069	18,182	2,903	2,102	8,321
福井県	1,090	8,351	14,645	1,020	1,484	7,696
山梨県	480	3,651	7,856	734	956	5,597
長野県	2,772	19,007	25,943	2,159	4,517	19,365
岐阜県	821	12,797	34,118	870	2,786	12,561
静岡県	3,035	23,324	24,841	1,799	3,775	19,494
愛知県	2,069	19,523	30,184	1,621	2,600	21,162
三重県	798	10,065	19,257	622	1,594	9,749
滋賀県	872	5,887	10,069	1,035	2,923	7,716
京都府	1,781	17,254	27,272	1,533	3,279	15,037
大阪府	2,265	28,758	36,918	2,387	9,471	25,363
兵庫県	2,446	23,878	36,310	2,373	3,285	24,703
奈良県	443	3,040	8,913	268	602	6,060
和歌山県	1,141	7,997	16,427	654	842	9,292
徳島県	683	6,551	6,926	1,375	1,307	5,536
香川県	1,063	14,323	32,597	779	2,083	9,439
愛媛県	1,784	12,202	18,579	1,214	3,950	15,847
高知県	1,503	14,611	42,473	1,861	4,263	17,302
福岡県	1,264	13,061	20,937	724	2,202	12,003
佐賀県	983	7,436	10,718	978	1,835	8,073
熊本県	1,156	8,329	18,785	307	275	12,315
大分県	1,376	18,279	31,145	2,098	2,946	15,822
宮崎県	1,216	11,499	22,448	517	705	10,658
鹿児島県	3,636	34,932	50,368	3,486	8,412	29,648
沖縄県	1,072	6,680	11,735	378	692	10,368
児 島	802	5,874	8,996	523	532	10,444
徳島	1,625	17,499	15,728	405	1,384	12,412
香川	1,653	14,517	22,864	850	2,680	14,315
高松	1,034	7,656	14,955	820	2,452	9,948
愛媛	2,001	11,434	9,699	941	3,548	16,029

資料 厚生省統計調査部

第190表 身体障害者数 (程度別)

(昭和30年10月15日現在)

区分	総数	1級	2級	3級	4級	5級	6級	不詳
総数	785,000 (100%)	99,000 (12.6)	148,000 (18.8)	128,000 (16.3)	166,000 (21.1)	122,000 (15.5)	118,000 (15.0)	4,000 (0.8)
視覚障害	179,000 (100%)	74,000 (41.1)	37,000 (20.6)	14,000 (7.7)	13,000 (7.5)	13,000 (7.4)	26,000 (14.7)	2,000 (1.0)
聴覚又は平衡機能の障害	100,000 (100%)	5,000 (5.3)	28,000 (28.8)	24,000 (23.8)	16,000 (15.9)	4,000 (3.4)	23,000 (22.6)	— (0.2)
音声機能又は言語機能の障害	30,000 (100%)	— (—)	12,000 (38.8)	12,000 (41.5)	5,000 (16.9)	— (—)	— (—)	1,000 (2.8)
肢体不自由	476,000 (100%)	20,000 (4.3)	71,000 (15.1)	78,000 (16.3)	132,000 (27.6)	105,000 (22.0)	69,000 (14.5)	1,000 (0.2)

資料 厚生省社会局「身体障害者実態調査結果表」

4 児童福祉

第191表 児童相談所処理件数 (年度別)

区分	昭和26年度	27	28	29	30	31	32
処理件数	142,606	142,978	164,284	164,375	170,346	173,988	196,985
訓戒誓約	20,053	16,561	16,337	14,651	16,267	10,677	11,165
児童福祉司の指導	—	19,534	21,112	19,883	17,194	9,796	10,340
児童福祉主事の指導	21,210	—	—	—	—	2,425	1,803
児童委員の指導	—	3,064	2,695	3,158	2,776	1,467	1,696
里親委託	2,152	2,184	2,193	2,420	2,816	2,655	2,240
保護受託者委託	—	140	153	190	179	205	199
児童福祉施設に入所	16,419	16,720	15,877	16,579	16,097	16,902	18,998
その他	82,772	84,775	105,917	107,494	115,017	129,861	150,544
法第条により家庭裁判所に送致されたため(再場)	448	355	235	211	164	162	180
年度末処理件数	6,314	6,127	6,496	7,147	7,101	7,542	8,858
一時保護	—	—	—	—	—	1,073	1,132
その他	—	—	—	—	—	6,469	7,726

資料 厚生省統計調査部

第192表 母子世帯数 (類型別)

(単位 千人)

世帯総数	1,150	15才以下+(16~17才)+(18~19才)+(20以上)	26
1. 世帯主母と子のみの世帯	794	b) 15才以下の子のない世帯	26
a) 15才以下の子がいる世帯	654	2. 世帯主と子およびその他の者のいる世帯	140
イ 15才以下のみ	330	a) 15才以下の者は子のみである世帯	322
ロ 15才以下+(16~17才)	73	15才以下の者は子のみである世帯	279
ハ 15才以下+19才以下	83	世帯主の子が15才以下で子以外にも15才以下	241
15才以下+(18~19才のみ)	52	15才以下の者は子以外の者のみである世帯	19
15才以下+(16~17才)+(18~19才)	31	b) 15才以下の者がいない世帯	19
ニ 15才以下+20才以上	168	3) 世帯主が母以外の世帯	43
15才以下+(20才以上のみ)	50	a) 15才以下の者がいる世帯	34
15才以下+	49	b) 15才以下の者がいない世帯	27
(16+17才)+(20才以上)	43		
15才以下+(18~19才)+(20才以上)			

(注) 昭和30年8月全国母子世帯調査特別集計 資料 厚生省統計調査部

第193表 母子世帯数 (類型・年金受給者の有無生活保護の有無別)

(母と子のみで構成する世帯で15才以下の子がいる世帯について) (単位 千人)

子の年齢で組合せによる類型	世帯数								15才以下の子の数	
	総数		年金受給者		年金受給無		年金受給無			
	総数	生保有	生保無	総数	生保有	生保無	総数	生保有	生保無	
総数	654	87	567	187	8	179	467	78	388	1,088
イ 15才以下のみ	330	61	269	84	6	78	246	55	191	562
ロ 15才以下+(16~17才)	73	9	64	23	1	22	50	8	42	130
ハ 15才以下+19才以下	83	8	75	27	—	27	56	8	48	136
15才以下+(18~19才のみ)	52	5	47	16	—	16	36	5	31	85
15才以下+(16+17才)+(18~19才)	31	3	28	11	—	11	20	3	17	51
ニ 15才以下+20才以上	168	9	159	53	1	52	115	8	107	270
15才以下+(20才以上のみ)	50	5	45	15	1	14	35	4	31	80
15才以下+(16~19才)+20才以上	49	2	47	13	—	13	36	2	34	76
15才以下+(18~19才)+20才以上	43	1	42	19	—	19	24	1	23	68
15才以上+(16~17才)+(18~19才)+20才以上	26	1	25	6	—	6	20	1	19	46

昭和31年8月全国母子世帯調査特別集計

第 195 表 児童福祉施設における措置費費用総額

区 分	総 数	助産施設	乳 児 院	母 子 寮	保 育 所	養護施設
昭和26年	3,559,970	13,597	173,522	142,610	1,502,433	1,214,924
27	5,300,171	19,615	258,970	202,451	2,663,676	1,468,407
28	7,943,030	16,639	300,330	291,743	4,707,350	1,756,463
29	9,318,588	40,041	341,720	355,687	5,555,314	1,950,029
30	9,728,885	36,899	367,423	372,508	5,825,504	1,954,821
31	9,673,292	25,348	353,872	374,066	5,832,426	1,912,576
32	10,575,513	23,352	402,606	408,837	6,192,057	2,149,846
北海道	344,844	915	19,955	17,665	144,601	90,619
道森手	92,363	209	3,928	2,964	61,703	19,899
岩手	95,654	2,639	6,009	7,289	61,653	9,036
宮城	119,559	133	8,951	10,632	50,676	29,109
秋田	87,455	—	2,258	8,268	52,924	17,013
山形	103,772	1,100	5,576	7,200	53,574	16,977
福島	171,920	—	5,369	11,226	95,551	28,711
茨城	107,232	—	2,750	6,944	49,137	32,177
栃木	102,398	—	5,999	2,037	40,664	24,579
群馬	137,168	27	1,043	5,645	79,913	23,446
埼玉	143,374	84	8,328	5,782	67,234	27,975
千代田	197,939	—	3,974	3,421	135,299	32,237
東京都	908,727	5,097	100,004	46,054	302,895	294,968
京	145,594	34	6,267	5,671	67,231	45,250
神奈川	213,676	—	3,734	4,899	185,058	10,076
新潟	153,563	—	2,347	8,335	123,889	10,328
富山	250,580	260	8,072	6,791	172,260	37,992
石川	89,512	30	4,160	3,232	55,048	15,375
福井	127,999	—	2,992	4,057	96,116	15,267
山梨	275,748	312	6,013	6,888	186,725	34,379
岐阜	267,349	180	4,655	7,228	206,600	32,332
長野	216,332	—	7,820	9,190	124,709	33,983
愛知	523,672	1,714	8,238	16,064	408,138	51,770
三重	204,508	110	3,530	11,260	149,148	24,076
滋賀	122,655	74	3,231	2,919	75,882	8,765
京都	111,489	—	2,010	2,412	78,888	14,153
大阪	170,379	—	7,179	11,763	71,088	59,067
兵庫	341,619	49	5,779	8,944	243,862	61,968
奈良	125,393	—	663	8,587	75,999	24,852
和歌山	112,858	77	10,062	9,551	54,817	17,341
鳥取	148,531	—	1,846	3,444	97,202	16,381
徳島	153,752	—	1,937	4,527	122,200	13,200
岡山	245,076	4,421	8,560	5,283	133,629	42,204
広島	380,053	19	10,689	13,078	261,773	62,864
山口	247,105	86	5,062	9,431	165,315	36,833
徳島	139,753	2,222	3,170	4,669	64,349	29,116
香川	145,480	—	4,129	4,709	102,664	15,804
愛媛	299,189	654	6,471	7,554	219,745	37,884
高松	305,955	60	3,096	4,701	247,180	23,284
福岡	495,089	89	13,031	16,644	296,457	101,605
佐賀	111,968	—	4,521	2,584	80,789	13,982
長門	201,615	126	8,352	6,510	109,588	41,174
熊本	245,503	621	8,417	4,999	127,001	74,533
大分	162,547	503	1,553	4,204	81,211	42,087
宮崎	158,464	68	5,638	4,776	90,752	36,777
鹿児島	189,234	123	8,528	5,322	92,885	50,628

(施設・年次・都道府県別)

(単位 千円)

精神薄弱児施設	精神薄弱児通園施設	虚弱児施設	肢体不自由児施設	盲児施設	ろうあ児施設	教 護 院
108,714	•	30,379	10,229	44,903	65,374	253,285
169,665	•	46,798	22,371	60,862	84,307	303,049
215,094	•	54,526	67,963	76,934	101,899	354,088
285,249	•	76,087	103,439	89,651	139,115	382,256
312,281	•	75,658	135,902	114,209	169,659	364,022
320,606	•	78,895	216,104	90,729	146,035	322,641
396,681	6,013	95,933	285,434	101,256	163,826	349,583
23,524	442	4,721	13,508	1,359	10,405	17,131
149	—	—	398	—	—	3,112
—	—	4,668	1,413	—	—	2,947
3,923	—	—	11,170	—	61	4,903
2,370	—	73	259	—	—	4,290
2,784	—	2,519	843	2,348	7,169	3,681
4,219	—	—	10,607	4,185	6,982	5,070
4,976	—	—	2,282	735	1,104	7,127
8,740	—	—	3,190	4,845	6,706	5,637
4,452	—	—	17,888	—	—	4,755
18,713	—	8,032	1,096	291	—	5,838
7,035	—	5,575	2,733	1,662	—	6,002
59,538	1,809	17,955	32,484	975	4,264	42,683
6,878	—	3,500	2,533	935	27	7,267
3,329	1,043	—	—	—	—	5,536
3,255	—	—	432	—	—	4,978
14,675	—	—	942	3,174	—	6,415
5,292	—	—	855	—	—	5,520
3,851	—	—	239	—	—	5,477
12,400	—	10,841	10,666	71	1,679	5,776
4,048	—	—	7,211	—	—	5,095
8,263	—	4,804	17,857	—	—	9,705
11,388	—	1,127	15,225	1,125	3,000	5,882
6,277	—	2,855	2,582	—	61	4,607
12,922	—	—	2,575	4,745	6,728	4,813
7,629	—	—	7,629	—	2,489	3,909
7,457	439	—	7,457	5,643	945	720
8,277	—	—	8,277	268	—	12,471
2,615	—	—	2,615	6,471	1,137	3,511
3,433	—	—	3,433	5,290	7,630	4,658
5,747	—	—	5,747	2,081	5,565	6,136
3,480	—	—	3,480	—	4,657	3,750
17,177	—	5,309	17,177	6,558	6,263	10,950
7,577	—	—	7,577	13,025	—	8,333
4,061	—	3,289	4,061	250	7,459	6,268
10,798	—	3,938	10,798	81	7,440	7,617
3,200	—	—	3,200	726	3,324	5,898
3,855	—	—	3,855	15,402	—	6,955
3,758	—	—	3,758	12,911	1,759	4,652
10,716	742	4,209	10,716	13,558	12,088	12,295
5,176	—	—	5,176	217	—	4,699
4,026	—	—	4,026	8,230	6,815	6,944
2,794	—	2,459	2,794	13,823	2,345	4,709
2,151	—	—	2,151	4,532	6,807	5,002
5,357	—	—	5,357	—	3,457	5,419
2,148	—	4,554	2,148	—	4,731	5,634

第196表 里親及び里親委託児童数
(年度・都道府県別)

都道府県名	里親数		児童数
	登録里親	児童を委託されている里親	
昭和28年度	13,288	7,271	8,041
29	14,948	7,816	8,633
30	16,849	8,362	9,167
31	17,836	8,479	9,348
32	18,498	8,537	9,478
北海道	1,072	436	471
青森	360	210	216
岩手	324	111	123
宮城	843	434	448
秋田	375	201	203
山形	466	271	293
福島	741	328	384
茨城	574	183	259
栃木	1,005	387	402
群馬	453	206	258
埼玉	608	254	267
千葉	707	332	378
東京都	1,966	903	986
神奈川県	458	198	182
新潟	516	186	186
富山	265	111	134
石川	270	93	101
福井	115	86	95
山梨	696	148	148
長野	353	214	237
岐阜	174	99	116
静岡県	225	104	116
愛知県	608	285	304
三重	111	54	60
滋賀	165	71	80
京都	290	184	220
大阪府	294	178	196
兵庫県	221	166	193
奈良	116	35	35
和歌山	235	108	117
鳥取	108	49	57
徳島	230	115	125
岡山	285	140	160
広島	215	115	144
山口	400	270	296
島根	121	67	73
徳島	154	85	95
香川	388	229	279
愛媛	185	131	176
高松	262	149	159
福岡	110	62	73
佐賀	269	133	171
長門	194	68	76
大分	235	83	103
宮崎	180	81	88
鹿児島	556	184	195

(注) 里親数、児童数とも各年度末現在の数字である。

第197表 身体障害児童の育成医療給付件数及び経費
(年度・都道府県別)

都道府県名	決定件数	総 額	
		申請件数	総 額
昭和28年度	—	—	—
29	2,126	1,725	40,946,186
30	4,812	2,351	50,627,898
31	7,809	6,246	152,003,342
32	9,213	7,668	206,263,049
北海道	1,130	1,022	5,836,516
青森	1,103	101	4,017,091
岩手	128	131	3,371,629
宮城	442	318	6,126,645
秋田	181	157	4,212,652
山形	159	141	4,220,850
福島	176	128	3,959,971
茨城	93	236	5,096,469
栃木	81	81	3,255,911
群馬	187	187	3,627,756
埼玉	330	218	5,867,591
千葉	68	70	3,515,280
東京都	1,049	877	32,868,791
神奈川県	214	223	6,157,673
新潟	149	145	3,970,523
富山	69	59	2,496,171
石川	132	107	3,569,206
福井	131	96	2,989,193
山梨	24	18	446,240
長野	164	164	4,887,686
岐阜	14	16	252,310
静岡県	95	100	3,300,843
愛知県	147	227	8,669,319
三重	91	82	1,834,100
滋賀	49	45	1,174,338
京都	179	177	5,871,792
大阪府	353	257	10,921,803
兵庫県	192	145	4,051,426
奈良	34	36	1,135,998
和歌山	64	87	2,321,345
鳥取	134	120	2,640,258
徳島	97	89	2,174,551
岡山	206	140	4,918,652
広島	66	47	921,021
山口	389	339	13,555,442
島根	68	45	11,092,859
徳島	188	122	2,749,557
香川	149	103	2,196,139
愛媛	269	186	4,291,383
高松	150	150	4,133,817
福岡	68	49	1,226,625
佐賀	81	30	646,830
長門	165	131	3,499,936
大分	157	138	2,709,348
宮崎	415	209	5,324,867
鹿児島	183	111	4,154,556

(注) 1. 本表の数字は29年度から報告が行われる。
2. 32年度の公費負担、自己負担の医療費概算額×都道府県の数字は製表していない。

第197表 (その2) 身体障害児童の育成医療給付件数及び経費
(年度・都道府県別)

年 度 別	医 療 費 概 算 額		
	児童福祉法による公費負担額	社会保険結核予防法による負担額	自己負担額
昭和28年度	—	—	—
29	55,227,755	—	7,718,431
30	36,821,060	—	13,806,838
31	107,217,801	35,197,809	9,587,642
32	316,065,745	54,962,401	15,234,903

5 社会福祉関係貸付資金

第198表 母子福祉資金貸付状況 (年度別)

(単位 件 円)

区 分	昭和28年度	29	30	31	32
生業資金	17,107	13,192	8,808	7,014	6,267
支度資金	689,868,295	531,176,660	361,197,000	280,058,500	265,003,000
技能習得資金	471	1,226	1,740	2,085	3,091
生活資金	6,670,600	16,905,500	23,117,000	27,158,900	42,333,700
事業継続資金	596	728	552	273	161
住宅補修資金	5,661,080	7,767,690	5,895,920	3,164,750	2,790,000
修学資金	777	876	530	261	60
高 校	3,511,000	4,410,500	3,001,500	2,464,500	1,346,000
大 学	14,186	9,417	8,025	8,091	8,579
修業資金	393,714,800	264,518,400	223,781,000	224,302,600	243,613,400
合 計	—	—	—	882	1,719
償 還 金 額	—	—	—	20,435,000	48,050,300
高 校	13,815	21,841	30,849	31,075	34,042
大 学	112,345,730	202,268,600	280,844,140	331,689,620	380,569,600
修業資金	12,900	19,686	27,534	27,288	27,721
合 計	94,290,980	162,555,700	206,493,840	233,515,570	274,635,000
大 学	915	2,155	3,315	3,787	4,321
修業資金	18,054,750	39,712,900	74,350,300	98,174,050	105,934,600
合 計	546	595	1,094	1,027	1,096
修業資金	6,410,830	12,648,200	14,747,400	14,807,950	17,718,600
合 計	47,498	47,875	51,598	50,708	53,015
償 還 金 額	1,218,182,335	1,039,695,550	912,583,960	904,081,820	1,001,424,600
償 還 金 額	21,072,987	188,140,712	391,416,404	457,651,154	538,128,097

注 本欄は不確定の部分もあり将来異動することもあること 資料 厚生省児童局母子福祉課

第199表 世帯更生資金貸付状況 (年度別)

区 分	昭和30年度			31			32		
	実人員	平均単価	金額	実人員	平均単価	金額	実人員	平均単価	金額
総 計	5,801	33,404	187,084,740	5,734	37,242	213,546,000	11,567	38,731	448,583,300
一般生業困難者	4,533	33,771	153,082,090	4,560	37,204	169,651,000	9,258	38,633	357,667,550
身体障害者	620	32,210	19,970,360	779	38,437	29,943,000	1,696	40,465	68,628,750
母子世帯	349	31,830	11,108,840	271	34,099	9,241,000	495	36,034	17,837,000
その他	99	29,631	2,933,450	124	37,991	4,711,000	118	37,711	4,450,000
生業資金	5,335	34,427	183,670,240	5,574	37,914	211,333,500	10,152	41,127	417,524,000
一般生業困難者	4,327	34,765	150,428,590	4,428	37,912	167,872,500	8,077	41,072	331,740,500
身体障害者	605	32,644	19,749,360	764	38,869	29,696,000	1,616	41,478	67,029,500
母子世帯	310	34,335	10,643,840	261	34,839	9,093,000	365	40,682	14,849,000
その他	93	30,628	2,848,450	121	38,611	4,672,000	94	41,543	3,905,000
支度資金	242	12,998	3,145,500	127	13,732	1,744,000	360	13,548	4,877,500
一般生業困難者	195	13,085	2,551,500	113	13,663	1,544,000	308	13,680	4,213,500
身体障害者	61	13,333	80,000	31	13,333	40,000	15	12,733	191,000
母子世帯	35	12,257	429,000	9	14,444	130,000	32	13,031	417,000
その他	6	14,167	85,000	2	15,000	30,000	5	11,200	56,000
技能修得資金	24	11,625	279,000	33	14,196	468,500	80	16,625	1,330,000
一般生業困難者	11	9,273	102,000	19	12,342	234,500	47	15,718	738,750
身体障害者	9	15,667	141,000	12	17,250	207,000	30	17,675	530,250
母子世帯	4	9,000	36,000	1	18,000	18,000	2	26,000	52,000
その他	0	0	0	1	9,000	9,000	1	9,000	9,000
生活資金	—	—	—	—	—	—	975	25,489	24,851,800
一般生業困難者	—	—	—	—	—	—	826	25,393	20,974,800
身体障害者	—	—	—	—	—	—	35	25,085	878,000
母子世帯	—	—	—	—	—	—	96	26,239	2,519,000
その他	—	—	—	—	—	—	18	26,667	480,000
償 還 額	—	—	—	—	—	11,267,255	—	—	50,571,130

資料 厚生省社会局調

第200表 医療費貸付資金貸付状況 (昭和32年度)

区 分	実人員	平均単価	金額
総 計	4,370	27,835	122,078,075
一般生計困窮者 身母そ 体子の世害者 入 一般生計困窮者 身母そ 体子の世害者 居 一般生計困窮者 身母そ 体子の世害者 償 還 額	3,985 67 281 37 3,638 3,304 60 243 31 732 681 7 38 6 —	28,211 31,154 23,150 28,730 29,463 29,803 31,280 24,322 29,967 20,342 20,486 30,071 15,657 22,333 —	112,422,607 2,087,314 6,505,154 1,063,000 107,187,249 98,471,281 1,876,814 5,910,154 929,000 14,890,826 13,951,326 210,500 595,000 134,000 525,930

資料 厚生省社会局

第201表 社会福祉事業振興会貸付状況 (年度・事業種別)

(単位 件 円)

区 分	昭和29年度	30	31	32
合 計	54 29,880,000	138 110,360,000	137 132,510,000	124 151,870,000
保 護 施 設	21 14,240,000	45 38,360,000	40 36,890,000	33 49,300,000
児 童 福 祉 施 設	30 14,490,000	73 57,380,000	65 60,840,000	65 66,060,000
身 体 障 害 更 生 援 護	—	2 920,000	2 2,950,000	1 180,000
更 生 保 護	3 1,250,000	13 10,200,000	8 6,630,000	6 4,300,000
公 益 賃 屋	—	—	1 300,000	—
婦 人 保 護	—	—	1 450,000	—
社会福祉事業法による施設	—	—	17 22,950,000	17 27,130,000
そ の 他	—	3 3,500,000	2 1,500,000	2 5,000,000
償 還 額	802,796	11,314,860	36,918,076	65,821,475

資料 厚生省社会局調

第 203 表 災害救助法適用回数及び適用市町村数 (年度・都道府県別)

都道府県名	昭和28年度		29		30		31		32	
	適用回数	市町村数	適用回数	市町村数	適用回数	市町村数	適用回数	市町村数	適用回数	市町村数
全 国	123	1,933	73	618	51	247	44	155	36	100
北海道	15	35	9	148	12	59	5	8	3	4
青森	9	9	10	16	6	8	3	3	4	4
岩手	1	1	1	1	—	—	—	—	1	3
宮城	15	15	3	3	4	13	2	2	1	1
山形	—	—	—	—	1	4	2	10	1	5
福島	3	3	2	2	—	—	2	7	1	1
茨城	—	—	—	—	—	—	2	2	—	—
栃木	5	6	1	1	1	1	—	—	—	—
群馬	—	—	—	—	—	—	1	1	—	—
千葉県	—	—	—	—	—	—	1	1	—	—
東京都	1	1	—	—	3	3	1	3	3	3
新潟	2	2	1	1	—	—	1	1	—	—
富山	3	6	—	—	1	1	1	9	—	—
石川	1	49	—	—	—	—	1	1	—	—
福山	1	4	1	1	—	—	—	—	1	3
山梨	4	37	2	2	1	1	—	—	—	—
長野	1	10	1	1	—	—	—	—	3	4
岐阜	3	19	1	4	2	2	3	3	—	—
愛知	1	46	1	1	—	—	1	1	1	5
三重	3	105	1	4	—	—	1	1	—	—
滋賀	1	91	—	—	1	1	1	1	—	—
京都	2	120	—	—	—	—	—	—	1	1
大阪	1	3	—	—	2	2	—	—	1	13
奈良	—	—	—	—	—	—	—	—	1	2
和歌山	2	75	3	9	1	1	1	1	—	—
徳島	4	316	4	30	—	—	2	2	—	—
香川	4	4	—	—	—	—	—	—	—	—
岡山	—	—	1	3	—	—	—	—	—	—
広島	6	16	2	21	—	—	—	—	—	—
山口	5	5	2	31	2	2	—	—	2	2
徳島	3	11	3	39	1	21	1	1	—	—
香川	—	—	2	41	—	—	—	—	—	—
岡山	1	35	1	46	1	1	—	—	—	—
広島	2	2	2	70	1	1	—	—	—	—
山口	—	—	2	20	—	—	—	—	1	1
徳島	9	242	3	8	2	8	1	6	1	1
香川	2	114	—	—	1	5	3	11	1	2
岡山	3	188	2	2	1	2	3	58	2	15
広島	7	263	3	14	1	1	2	3	2	12
山口	1	98	1	31	1	28	—	—	1	2
徳島	1	1	4	56	1	44	—	—	—	—
香川	—	—	—	—	—	—	—	—	—	—
岡山	1	1	4	12	4	38	2	16	3	15

資料 厚生省社会局

7 その他

第 204 表 遺族援護法給付の対象数及び支払金額 (年度別) (単位 件・千円)

区 分	昭和27年度末	28	29	30	31	32
遺族年金						
可決件数(累計)	1,070,937	1,289,700	1,356,893	1,391,166	1,411,854	1,426,331
支払金額	11,585,032	13,206,186	10,631,747	5,873,162	5,866,500	5,540,390
障害年金						
可決件数(累計)	約47,000	47,595	49,490	51,338	52,897	54,929
支払金額	1,381,302	426,305	114,345	108,150	125,261	106,522
弔慰金						
可決件数(累計)	1,422,473	1,696,330	1,799,340	1,851,549	1,877,617	1,902,810

(注) 遺族年金及び障害年金可決件数のうち恩給法の規定による、公務扶助料及び増加恩給に移行した件数はのぞかれていない。
資料 厚生省引揚援護局

第 205 表 未帰還者留守家族等援護法援護状況 (年度別)

事項別	昭和28年8月 ~29年3月		29		30		31		32	
	件数	金額	件数	金額	件数	金額	件数	金額	件数	金額
留守家族等 援護費		1,109,885		1,469,835		1,426,251		1,412,463		1,192,912
留守家族手当①	27,085	661,969	25,805	904,676	24,699	868,322	21,196	899,426	17,733	754,342
帰郷旅費②	8,197	9,820	3,274	3,765	878	1,062	2,840	4,389	781	1,903
葬祭料③	4,623	13,869	8,304	24,912	8,334	25,170	8,386	25,158	8,047	24,141
遺骨取扱費④	3,069	8,288	5,859	15,819	6,350	17,281	6,311	17,040	5,918	15,979
療養費⑤	4,766	317,055	4,633	432,443	4,163	424,862	4,088	376,242	4,132	338,796
葬祭費⑥	96	288	124	372	112	381	105	315	99	294
障害一時金⑦	40	149	110	1,410	69	809	31	426	18	164
特別手当⑧	6,875	61,944	5,170	60,647	3,899	48,757	2,497	36,038	1,689	23,380
未支給給与⑨	1,178	35,350	2,696	21,121	2,894	22,615	5,051	36,297	4,555	10,827
葬祭諸費		1,153		2,243		1,918		2,108		1,876
沖繩関係費⑩		0		2,427		15,074		15,024		21,210

① 留守家族1人当り月額3,593円に、留守家族のうち1人を除いた者1人につき400円を加え支給する。
② 未帰還者が帰郷したとき、1人当り1,000円~3,000円(18才未満の者は半額)を支給する。
③ 未帰還者の死亡の事実が判明したときに、その遺族に対し、死亡者1人当り3,000円を支給する。
④ 未帰還者の死亡の事実が判明したときに、その遺族に対し、死亡者1人当り2,700円を支給する。
⑤ 未帰還者中自己の責に帰するこゝとできない事由により、負傷又は疾病にかかった者に療養の給付、又は療養費を支給する。
⑥ 療養者が死亡したときに、その遺族に対して、死亡者1人当り3,000円を支給する。
⑦ 未帰還者中自己の責に帰するこゝとできない事由により、負傷又は疾病にかかり、帰還の際治癒、又は療養期間満了後、身体に障害を遺している場合に、障害の程度に応じ、1,600円~3,800円を支給する。
⑧ 旧未復員者給与法又は旧特別未帰還者給与法の廃止及び未帰還政府職員に対する給与の停止に伴い従来これらの制度によつて俸給の支払を受けていた者が本法により留守家族手当の支給を受けられない場合、月額1,000円に従前の例による扶養親族1人当り4,000円を加えて支給する。
⑨ 未復員者給与又は特別未帰還者給与法による俸給であつて未支給の分を、本人が帰還又は死亡した場合に本人又は遺族に対して支給する。
⑩ 上記援護を沖繩地域に適用する経費である。
資料 厚生省引揚援護局

第五 医療及び公衆衛生

1 総括

第 206 表 国民総医療費の推計 (年度別) (単位 億円)

区 分	昭和 29 年度		30		31	
	金額	%	金額	%	金額	%
医療費総額	2,438	100.0	2,718	100.0	2,915	100.0
公費負担分	264	10.8	297	10.3	292	10.0
生活保護法	228	9.4	244	9.0	241	8.3
結核予防法	32	1.3	31	1.1	30	1.0
その他	4	0.2	5	0.2	21	0.8
保険者負担分	1,068	43.8	1,188	43.7	1,317	45.2
政府管掌健康保険	357	14.6	386	14.2	425	14.6
組合管掌健康保険	277	11.4	290	10.7	309	10.6
船員保険	14	0.6	15	0.5	16	0.5
日雇労働者健康保険	12	0.5	25	0.9	32	1.1
国家公務員共済組合	198	8.1	206	7.6	163	5.6
公共企業体職員等共済組合					50	1.7
市町村職員共済組合	5	0.2	27	1.0	29	1.0
私立学校教職員共済組合	4	0.2	5	0.2	5	0.2
国民健康保険	158	6.5	188	6.9	228	7.8
労働者災害補償保険	41	1.7	43	1.6	52	1.8
その他	2	0.1	3	0.1	8	0.3
患者負担分	1,106	45.4	1,251	46.1	1,307	44.8
医師、歯科医師	822	33.8	923	34.0	975	33.4
全額、自営	437	17.9	495	18.2	500	17.1
公費又は保険の一部負担	385	15.8	428	15.8	475	16.3
買薬	212	8.7	250	9.2	265	9.1
あんま等	72	2.9	77	2.8	67	2.3
(別掲) 物品付添交通費	191	—	195	—	233	—
(参考) 物品等を含んだ医療費総額	2,625	—	2,900	—	3,148	—

(注) 1) 29年度以降の国民総医療費の推計は、従来の推計方法を一部変更してあたらしい推計方法を採用したので、従来発表された24年度以降28年度までの国民総医療費推計額とは直接連続しない。
 2) 公費負担分のその他は、29年度、30年度では未帰還者留守家族等保護法による医療費が含まれているが、31年度ではさらに精神衛生法による措置入院費、児童福祉法、身体障害者福祉法、伝染病予防法ともミソづく医療費が含まれている。これらの公費負担分を加えれば29年度医療費は2,449億円、30年度2,732億円と推定される。
 3) 各項の和が合計額と一致しない箇所があるのは四捨五入の誤差のためである。
 資料 厚生省統計調査部

第 207 表 傷病量 (年次別)

調査時期	傷病件数			罹病日数	1日に換算した傷病量
	総数	期間前からの繰り越し	期間中罹患		
昭和28年11月	1,871万件	401万件	1,470万件	17,957万日	450万件
29年10月	1,793	387	1,406	17,765	432
30年11月	1,649	339	1,310	15,361	383
31年11月	1,855	375	1,480	17,272	424
32年10月	2,034	371	1,663	17,766	

(注) 1ヶ月の全国推計数である。
 資料 厚生省統計調査部「国民健康調査」

第 208 表 傷病量

(件数百分率)・(年次・治療の有無・治療方法別)

調査時期	傷病件数			治療方法別治療件数										
	総数	治療したもの	治療しなかつたもの	総数	医師			歯科	あんま・きゆうせいの復健	せんせいの調剤	買薬			その他
					総数	通院	入院				総数	配剤	薬局買薬	
昭和23年11月14日～12月15日	100.0	97.4	2.6	100.0	57.5	4.5	4.6	30.5	2.9
24年9月	100.0	97.1	2.9	100.0	57.8	4.5	4.9	31.0	1.8
25年2月	100.0	94.9	5.1	100.0	50.5	3.0	3.5	41.5	1.5
25年6月	100.0	90.2	9.8	100.0	60.9	57.3	3.6	3.8	5.0	4.8	24.3	1.2
26年5月～27年4月	100.0	96.1	3.9	100.0	43.5	42.1	1.4	3.8	4.8	0.8	45.8	1.2
28年11月	100.0	89.1	10.9	100.0	40.5	38.2	2.3	5.0	3.8	1.7	47.8	26.3	21.5	1.1
29年10月	100.0	94.4	5.6	100.0	44.0	41.7	2.3	4.5	3.8	0.7	45.2	18.0	23.1	4.1
30年11月	100.0	97.3	2.7	100.0	38.9	36.7	2.2	4.6	3.9	0.6	50.3	18.1	29.0	3.3
31年11月	100.0	97.3	2.7	100.0	42.4	39.6	2.8	4.5	3.5	0.6	47.4	18.2	25.3	3.9
32年10月	100.0	98.3	1.7	100.0	39.4	37.2	2.2	4.0	3.1	0.6	50.7	20.3	27.5	2.9

資料 厚生省統計調査部「国民健康調査」

第 209 表 罹患状況 (年次別)

調査時期	有病率 (百人当り繰り越し傷病件数)	罹患率 (百人当り年間罹患件数)	1人当り年間罹病日数	罹患1件当り罹病日数
昭和23年11月15日～12月14日	2.2	61.2	12.9	21.1
24年9月	2.9	66.9	14.2	21.4
25年2月	2.8	78.2	13.8	17.7
25年6月	2.5	41.8	11.5	27.5
26年5月～27年4月	4.0	104.2	15.9	15.3
27年11月	3.2	182.4	16.4	9.0
28年11月	4.6	205.3	25.1	12.2
29年10月	4.4	187.5	23.7	12.6
30年11月	3.8	178.3	20.9	11.7
31年11月	4.2	200.0	23.3	11.7
32年10月	4.1	215.0		10.7

資料 厚生省統計調査部「国民健康調査」

2 伝染病

第 210 表 法定伝染病 (患者数・罹患率・死者数・死亡率)

(人口10万対)

区 分	昭和25年	26	27	28	29	30	31	32	
赤痢	患者数	49,780	93,039	111,709	108,009	98,810	80,654	84,437	74,780
	罹患率	59.8	110.0	130.1	124.1	111.9	90.3	93.6	82.1
	死者数	11,968	14,814	13,585	10,851	9,341	6,042	5,165	3,728
	死亡率	14.4	17.5	15.8	12.5	10.6	6.8	5.7	4.1
腸チフス	患者数	4,883	3,878	2,898	2,521	2,567	1,939	2,123	2,113
	罹患率	5.9	4.6	3.4	2.9	2.9	2.2	2.4	2.3
	死者数	630	351	189	157	124	105	80	76
	死亡率	0.8	0.4	0.2	0.2	0.1	0.1	0.1	0.1
パラチフス	患者数	1,711	1,302	835	1,098	760	590	509	344
	罹患率	2.1	1.5	1.0	1.3	0.9	0.7	0.6	0.4
	死者数	80	49	32	16	24	13	19	7
	死亡率	0.1	0.1	0.0	0.0	0.0	0.0	0.0	0.0
痘瘡	患者数	5	86	2	6	2	1	—	—
	罹患率	0.0	0.1	0.0	0.0	0.0	0.0	—	—
	死者数	2	12	—	—	—	—	—	—
	死亡率	0.0	0.0	—	—	—	—	—	—
発疹チフス	患者数	938	3	16	—	—	—	—	1
	罹患率	1.1	0.0	0.0	—	—	—	—	0.0
	死者数	68	2	—	—	1	—	—	—
	死亡率	0.1	0.0	—	—	0.0	—	—	—
猩紅熱	患者数	5,149	5,096	6,168	12,619	19,861	13,486	12,172	14,499
	罹患率	6.2	6.0	7.2	14.5	22.5	15.1	13.5	15.9
	死者数	33	34	48	56	87	62	63	44
	死亡率	0.0	0.0	0.1	0.1	0.1	0.1	0.1	0.0
ジフテリア	患者数	12,621	10,749	8,381	9,589	10,490	15,557	18,395	15,423
	罹患率	15.2	12.7	9.8	11.0	11.9	17.4	20.4	16.9
	死者数	1,182	895	639	773	795	913	980	887
	死亡率	1.4	1.1	0.7	0.9	0.9	1.0	1.1	1.0
流行性脳脊髄膜炎	患者数	1,193	1,111	912	859	676	630	610	760
	罹患率	1.4	1.3	1.1	1.0	0.8	0.7	0.7	0.8
	死者数	367	302	227	196	155	161	147	153
	死亡率	0.4	0.4	0.3	0.2	0.2	0.2	0.2	0.2
日本脳炎	患者数	5,196	2,188	3,545	1,729	1,758	3,699	4,538	1,798
	罹患率	6.2	2.6	4.1	2.0	2.0	4.1	5.0	2.0
	死者数	2,430	956	1,437	720	732	1,373	1,600	744
	死亡率	2.9	1.1	1.7	0.8	0.8	1.5	1.8	0.8

(注) 昭和32年の死者は概数である、コレラ、ペストは発生なし。
資料「伝染病関連統計、人口動態統計」

第 211 表 届出伝染病 (患者数・罹患率・死者数・死亡率)

(人口10万対)

区 分	昭和25年	26	27	28	29	30	31	32	
マラリア	患者数	1,016	480	262	168	337	66	47	33
	罹患率	1.2	0.6	0.3	0.2	0.4	0.1	0.1	0.0
	死者数	73	38	38	33	19	20	12	15
	死亡率	0.1	0.0	0.0	0.0	0.0	0.0	0.0	0.0
麻疹	患者数	56,236	181,866	57,502	127,723	71,605	60,271	68,153	65,886
	罹患率	67.6	215.0	67.0	146.8	81.1	67.5	75.5	72.3
	死者数	3,745	9,036	3,063	5,880	3,309	2,258	2,361	2,771
	死亡率	4.5	10.7	3.6	6.8	3.7	2.5	2.6	3.0
百日咳	患者数	122,796	78,612	56,868	45,262	67,028	14,134	18,524	20,112
	罹患率	147.6	93.0	66.2	52.0	75.9	15.8	20.5	22.1
	死者数	8,426	3,905	2,425	1,400	1,830	401	332	340
	死亡率	10.1	4.6	2.8	1.6	2.1	0.4	0.4	0.4
インフルエンザ	患者数	39,324	5,958	1,634	89,942	4,444	18,639	24,991	983,105
	罹患率	47.3	7.0	1.9	103.3	5.0	20.9	27.7	1,079.3
	死者数	1,250	747	298	2,659	300	539	543	7,724
	死亡率	1.5	0.9	0.3	3.1	0.3	0.6	0.6	8.5
急性灰白髄炎	患者数	3,212	4,233	2,317	2,286	1,921	1,314	1,497	1,718
	罹患率	3.9	5.0	2.7	2.6	2.2	1.5	1.7	1.9
	死者数	775	570	508	441	442	314	290	258
	死亡率	0.9	0.7	0.6	0.5	0.5	0.4	0.3	0.3
破傷風	患者数	1,915	1,725	1,438	1,243	1,044	960	998	945
	罹患率	2.3	2.0	1.7	1.4	1.2	1.1	1.1	1.0
	死者数	1,558	1,439	1,353	1,168	1,020	887	869	755
	死亡率	1.9	1.7	1.6	1.3	1.2	1.0	1.0	0.8
狂犬病	患者数	57	13	5	3	1	—	1	—
	罹患率	0.1	0.0	0.0	0.0	0.0	—	0.0	—
	死者数	63	13	6	3	1	—	1	—
	死亡率	0.1	0.0	0.0	0.0	0.0	—	0.0	—
炭疽	患者数	2	2	—	3	3	6	1	—
	罹患率	0.0	0.0	—	0.0	0.0	0.0	0.0	—
	死者数	—	—	—	1	1	1	—	—
	死亡率	—	—	—	0.0	0.0	0.0	—	—
結核	患者数	528,829	590,684	586,651	507,244	523,556	517,477	518,142	520,899
	罹患率	635.6	698.4	683.3	582.8	593.0	579.6	574.1	571.9
	死者数	121,769	93,307	70,558	57,849	55,124	46,735	43,874	42,652
	死亡率	146.4	110.3	82.2	66.5	62.4	52.3	48.6	46.8
類	患者数	604	487	326	315	333	331	283	361
	罹患率	0.7	0.6	0.4	0.4	0.4	0.4	0.3	0.4
	死者数	90	100	87	47	18	21	15	13
	死亡率	0.1	0.1	0.1	0.1	0.0	0.0	0.0	0.0

届出伝染病(つづき)

区 分	昭和25年	26	27	28	29	30	31	32	
ト ラ ホ ー ム	患者数	156,248	165,208	149,067	130,223	123,460	102,215	91,684	77,922
	罹患率	187.8	195.3	173.6	149.6	139.8	114.5	101.6	85.5
	死者数	1	—	—	—	—	—	—	—
	死亡率	0.0	—	—	—	—	—	—	—
伝 染 性 下 痢 症	患者数	91	1,520	147	5.9	109	81	424	37
	罹患率	0.1	1.8	0.2	0.1	0.1	0.1	0.5	0.0
	死者数	9	13	19	4	9	2	2	1
	死亡率	0.0	0.0	0.0	0.0	0.0	0.0	0.0	0.0
恙 虫 病	患者数	116	100	97	104	74	43	38	41
	罹患率	0.1	0.1	0.1	0.1	0.1	0.0	0.0	0.0
	死者数	5	1	—	2	—	—	—	—
	死亡率	0.0	0.0	—	0.0	—	—	—	—
住 血 吸 虫 病	患者数	918	697	948	1,200	1,537	1,349	1,442	664
	罹患率	1.1	0.8	1.1	1.4	1.7	1.5	1.6	0.7
	死者数	81	54	71	73	86	80	74	57
	死亡率	0.1	0.1	0.1	0.1	0.1	0.1	0.1	0.1
フ イ ラ リ ア 病	患者数	106	71	40	55	187	61	98	61
	罹患率	0.1	0.1	0.0	0.1	0.2	0.1	0.1	0.1
	死者数	59	64	55	61	64	54	57	54
	死亡率	0.1	0.1	0.1	0.1	0.1	0.1	0.1	0.1
梅 毒	患者数	121,461	77,044	50,528	38,721	33,829	28,673	24,323	18,011
	罹患率	146.0	91.1	58.9	44.5	38.3	32.1	26.9	19.8
	死者数	5,176	4,630	4,265	3,692	3,394	2,882	2,776	2,602
	死亡率	6.2	5.5	5.0	4.2	3.8	3.2	3.1	2.9
淋 病	患者数	178,273	177,774	158,670	140,458	141,416	134,571	116,842	86,195
	罹患率	214.3	210.2	184.8	161.4	160.2	150.7	129.5	94.6
	死者数	29	27	10	16	13	14	21	...
	死亡率	0.0	0.0	0.0	0.0	0.0	0.0	0.0	...
軟 性 下 疳	患者数	15,820	15,903	14,909	12,514	8,745	4,636	3,068	2,216
	罹患率	19.0	18.8	17.4	14.4	9.9	5.2	3.4	2.4
	死者数	2	1	—	—	—	—	—	...
	死亡率	0.0	0.0	—	—	—	0.0	—	...
鼠 径 淋 巴 肉 芽 腫 症	患者数	490	303	208	163	125	70	40	25
	罹患率	0.6	0.4	0.2	0.2	0.1	0.1	0.0	0.0
	死者数	1	2	1	—	1	1	1	...
	死亡率	0.0	0.0	0.0	—	0.0	0.0	0.0	...
食 中 毒	患者数	—	—	24,622	23,068	22,595	65,746	28,907	24,387
	罹患率	—	—	28.7	26.5	25.6	73.6	32.0	26.8
	死者数	—	—	359	308	371	507	273	289
	死亡率	—	—	0.4	0.4	0.4	0.6	0.3	0.3

(注) マラリア昭和24年5月、麻疹、百日咳、インフルエンザ、破傷風、狂犬病、炭疽、結核、癩、トラホーム、昭和22年3月、急性灰白髄炎昭和22年9月、梅毒、淋病、軟性下疳、鼠径淋巴肉芽腫症、昭和21年12月、伝染性下痢症、昭和23年5月、恙虫病、住血吸虫病、フィラリア昭和25年1月、食中毒昭和27年1月、黄熱、回歸熱昭和31年7月より届出されていない。黄熱、回歸熱は引続き発生届出がないので表から除いてある。なお患者数はすべて確定数、死者数は昭和32年の概数
資料 「伝染病届出統計、人口動態統計」

3. 結 核

第 212 表 要医療結核患者数 (年齢階級別)

区 分	総 数	0~14	15~29	20~44	45~56	60~	
33 年	推計数(万)	304.0	14.5	59.8	97.8	78.3	53.3
	%	100.0	4.8	19.7	32.2	25.8	17.5
28 年	推計数(万)	292.0	35.2	87.0	87.3	50.2	32.5
	%	100.0	12.0	29.8	29.9	17.2	11.1

(注) 昭和33年結核実態調査によれば結核患者(有所見者)1,312万人の内、要医療(結核のため治療を要するもの)304、要観察(自覚は必要としないが生活風正等の面で医師の監督指導を必要とするもの)147、観察不要 856 である。
資料 厚生省公衆衛生局結核予防課「昭和33年結核実態調査」

第 213 表 結核医療費推計額 (年度別)

(単位 億円)

区 分	昭 和	30			31		
	29年度	総 数	入 院	入 院 外	総 数	入 院	入 院 外
医 療 費 総 額	616	654	488	167	627	147	160
公 生 活 保 護 法	174	187	161	26	178	152	26
結 核 予 防 法	138	152	143	9	145	136	99
未 帰 還 者 留 守 家 族 等 援 護 法	32	31	15	15	30	15	15
保 險 者 負 担 分	4	4	3	2	3	2	2
政 府 管 掌 健 康 保 險	303	315	239	77	305	228	77
組 合 管 掌 健 康 保 險	114	123	94	29	119	90	29
船 員 保 險	89	79	58	21	73	55	18
日 雇 労 働 者 健 康 保 險	4	4	3	1	4	3	1
国 家 公 務 員 共 済 組 合	3	5	4	1	6	4	2
公 共 企 業 職 員 等 共 済 組 合	65	64	50	14	45	36	9
市 町 村 職 員 等 共 済 組 合	1	6	5	2	7	6	2
私 学 職 員 共 済 組 合	1	1	1	0	1	1	0
国 民 健 康 保 險 法	26	33	23	10	35	22	13
労 災 国 家 公 務 員 災 害 補 償 法	0	1	1	0	1	1	0
防 衛 庁 職 員 給 与 法 第 22 条	0	—	—	—	1	1	0
患 者 負 担 分	139	152	88	64	144	86	58
医 全 費 額 自 費	119	139	88	52	125	86	39
公 費 又 は 保 險 の 一 部 負 担	38	46	21	25	34	23	10
買 っ た ん ま	81	94	67	27	91	63	29
あ ん ま	20	13	—	13	16	—	16
(別掲)物品附添交通費	—	0	—	0	2	—	2
(参考)物品等を含む医療費総額	29	28	39
	645	683	666

(注) 各項の和が合計額と一致しない箇所があるのは四捨五入のためである
資料 厚生省統計課

第 214 表 結核健康診断予防接種実施成績 (年次別)

(単位 千人)

区 分	26 (4月 ~12月)	27	28	29	30	31	32	33
受診者数	17,422	22,426	21,922	27,326	26,531	29,888	33,152	36,579
ツベルクリン反応 被検者数	15,442	19,755	18,547	20,934	20,439	23,170	24,717	23,754
陽性者数	6,645	10,697	11,322	12,931	13,117	15,011	16,266	15,560
間接撮影者数	7,692	12,419	14,295	17,021	17,923	21,136	24,688	28,749
精密検査者数	451	607	639	720	755	891	999	1,180
発見患者数	132	144	142	151	130	103	108	126
BCG接種者数	14,215	10,388	8,126	6,620	6,094	6,433	6,690	6,603

資料 厚生省公衆衛局

第 215 表 結核健康診断予防接種受診者数実施者 (年次別)

(単位 千人)

区 分	26 (4月 ~12月)	27	28	29	30	31	32	33
総 数	17,422	22,426	21,922	27,326	26,531	29,888	33,152	36,579
定期用分者数	16,496	21,117	20,568	25,998	25,288	28,840	32,155	35,553
使 用 分 者 数	2,255	3,065	2,835	2,996	2,933	3,259	3,876	4,343
学 校 長	11,230	14,656	14,879	18,340	17,835	18,730	18,967	19,349
乳児院等の施設 の長	224	208	211	345	363	547	559	526
市 町 村 長	2,786	3,193	2,643	4,317	4,157	6,304	8,753	11,335
定期外分 患者家族(再掲)	926	1,309	1,354	1,328	1,244	1,048	997	1,026
				484	388	326	317	371

資料 厚生省公衆衛生局

第 216 表 結核健康診断予防接種実施成績 (実施者別)

(単位 千人)

	対象者数	受診者数	受診率	ツベルクリン 反 応		間接撮 影者数	精密検 診者数	発 見 患者数	受診者 に対する 発見 患者の率 %	BCG 種 数
				被検者数	陽性者数					
総 数	94,150	36,579	38.9	23,754	15,560	28,749	1,180	126	0.3	6,603
定期用分者数	90,648	35,553	39.2	23,418	15,307	27,784	1,090	112	0.3	6,562
使 用 分 者 数	14,119	4,343	30.8	1,047	880	4,173	267	24	0.6	93
学 校 長	22,639	19,349	85.5	16,111	10,887	15,036	459	31	0.2	4,544
乳児院等の施設 の長	1,279	526	41.1	416	180	300	14	1	0.2	195
市 長 村 長	52,611	11,335	21.5	5,844	3,360	8,275	350	56	0.5	1,729
(再掲)市町村長 の行う健康診断	43,815	9,611	21.9	4,171	2,865	8,275	350	56	0.6	656
定期外分 患者家族	3,502	1,026	29.3	336	253	965	90	14	1.4	41
業 者 其 他	1,569	371	23.6	170	123	320	59	9	2.4	26
	1,933	655	33.9	166	130	645	31	5	0.8	15

注 1) 昭和33年分 資料 厚生省公衆衛局

4 医 療 機 関

第 217 表 保 健 所 設 置 状 況

1) 保健所数及び職員数(年度別)

区 分	昭和29年度	30	31	32	33 (10月末現在)
保 健 所 数	783	783	783	788	793
A	200	204	209	208	208
B	61	69	73	74	75
C	522	510	501	506	513
職 員 数					
定 数	31,493	31,735	30,819	30,875	31,020
実 現 員 充 足 率	72.71	71.96	68.91	67.5	67.1

2) 職 員 数 (職 種 別)

(昭和33年10月末現在)

職 種	定 数	現 員	職員充足率	保健所1ヶ所級別定数		
				A	B	C
計	31,020	2,820	67.1	57	47	31
医 師	4,430	2,112	47.7	7	6	5
歯 科 医 師	282	130	46.1	1	1	—
薬 剤 師	996	679	68.2	2	1	1
獣 医 師	202	249	88.3	1	1	—
保 健 婦	8,056	5,395	67.0	15	12	8
助 産 婦	788	195	24.7	1	1	1
看 護 婦	1,070	432	40.3	2	2	1
栄 養 士	1,070	772	72.1	2	2	1
歯 科 衛 生 士	282	90	31.9	1	1	—
X 線 技 術 者	2,066	1,303	63.1	4	3	2
試験検査技術者	1,070	1,027	96.0	2	2	1
予防及び防疫担当者	1,278	1,149	89.9	3	2	1
優 生 保 護 担 当 者	996	437	43.9	2	1	1
衛生教育指導員	778	760	96.4	1	1	1
医療社会事業員	788	385	48.9	1	1	1
衛生統計技術者	1,858	1,335	71.9	3	3	2
衛生工学指導員	788	234	29.7	1	1	1
結核予防担当者	2,066	1,938	93.8	4	3	2
医 事 業 事 担 当 者	788	562	71.3	1	1	1
調整等事務担当者	1,278	1,636	128.0	3	2	1

資料 厚生省公衆衛生局保健所課

第 218 表 病院診療所数 (施設の種別・年次・都道)

年 末 都 道 府 県 別	病 院					
	総 数	精神病院	結核療養所	らい療養所	伝染病院	一般病院
昭和26年末	3,796	148	467	13	100	3,068
27	4,142	173	586	13	100	3,270
28	4,456	200	561	13	83	3,599
29	4,779	224	610	14	77	3,854
30	5,119	260	676	14	73	4,096
31	5,418	322	713	14	73	4,296
32	5,648	371	697	14	63	4,503
海	383	21	39	—	3	320
北青岩宮秋山福茨栃群埼千東神新富石福山長岐静愛三滋京大兵奈和島岡広山徳香愛高福佐長熊大宮鹿	71	5	6	—	1	56
道森手城田形島城木馬玉葉京川潟山川井梨野卓岡知重賀都阪庫良山取根山島口島川媛知岡賀崎本分崎島	80	4	8	—	—	68
	126	6	11	—	1	107
	52	2	4	—	—	46
	58	5	4	—	—	49
	98	8	12	—	—	78
	111	11	18	—	—	82
	88	5	7	—	—	76
	71	5	8	—	1	56
	170	11	23	—	6	130
	192	15	29	—	—	148
	542	19	67	—	8	447
奈	176	12	23	—	2	139
	99	3	13	—	1	82
	69	6	3	—	—	60
	83	5	10	—	1	67
	49	—	3	—	—	46
	46	8	7	—	1	29
	132	5	13	—	—	114
	94	4	13	—	—	77
	81	6	7	—	2	63
	264	15	23	—	1	225
	101	5	8	—	—	88
	36	3	6	—	1	26
	144	10	16	—	—	118
	310	14	23	—	7	266
	216	9	31	—	4	172
歌	42	2	5	—	4	31
	39	2	4	—	1	32
	26	4	4	—	—	18
	36	2	3	—	—	31
	140	8	15	—	2	114
	177	10	24	—	2	141
	119	12	14	—	—	93
	60	2	5	—	1	52
	67	3	4	—	1	59
	78	5	5	—	—	67
	77	6	8	—	—	63
	286	33	74	—	4	175
	69	8	8	—	—	53
	107	8	27	—	1	71
	113	11	16	—	2	83
	59	9	11	—	—	39
	95	7	14	—	2	72
児	116	17	21	—	2	74

資料 厚生省医務局総務課調

府県別)

(年末現在)

一 般 診 療 所			歯 科 診 療 所		
総 数	有 床	無 床	総 数	有 床	無 床
45,675	13,928	31,747	22,582	23	22,561
47,705	14,889	32,816	23,561	7	23,554
49,816	15,768	34,048	24,200	14	24,186
51,349	17,517	33,832	24,773	31	24,742
52,846	18,288	34,558	25,429	39	25,390
54,790	19,557	35,233	26,028	28	26,000
1,818	924	894	929	2	927
535	289	246	276	—	276
638	374	264	212	—	212
850	500	350	304	—	304
564	329	235	260	1	259
654	334	320	270	—	270
888	486	402	445	—	445
943	406	537	494	2	492
717	283	434	356	1	355
824	371	453	385	—	385
1,150	370	780	585	—	585
1,158	400	758	691	—	691
8,049	2,222	5,827	4,466	4	4,462
2,084	580	1,504	1,032	—	1,032
1,297	497	800	545	—	545
630	282	348	209	—	209
675	275	400	230	1	229
462	194	268	165	—	165
428	132	296	234	—	234
1,059	392	667	583	—	583
913	322	591	396	—	396
1,449	625	824	749	5	744
2,209	599	1,610	1,125	—	1,125
840	230	610	445	—	445
548	128	420	172	—	172
1,730	377	1,353	694	2	692
3,895	645	3,250	1,804	2	1,802
2,725	555	2,170	1,170	1	1,169
470	147	323	218	—	218
661	246	415	291	—	291
348	149	199	176	—	176
615	178	437	223	—	223
1,053	322	731	577	1	576
1,470	444	1,026	680	—	680
1,033	384	649	487	1	486
480	176	304	178	—	178
483	193	290	251	—	251
782	344	438	339	—	339
492	248	244	212	1	211
2,308	1,170	1,138	1,149	1	1,148
601	327	274	265	—	265
870	410	460	402	1	401
1,094	558	536	385	—	385
808	403	405	383	1	382
466	237	229	222	1	221
1,024	500	524	364	—	364

第 219 表 病床数 (病床の種類・年次・都道府県別)

年末・都道府県別	実 数				
	全 病 床	精神病床	結核病床	らい病床	伝染病床
昭和 28 年末	408,471	31,606	178,424	12,047	16,329
29	461,927	37,849	210,062	14,045	18,010
30	512,688	44,250	236,183	14,095	19,177
31	559,249	54,866	252,803	14,260	20,602
32	598,892	64,725	261,375	14,260	21,370
北海道	37,233	3,530	12,973	—	1,076
道 道	9,017	682	3,258	950	304
青森	9,116	488	3,953	—	442
岩手	14,114	875	5,962	770	413
宮城	6,997	463	3,189	—	337
秋田	8,032	800	3,431	—	479
山形	10,732	981	4,841	—	495
福島	9,898	1,196	5,705	—	331
茨城	7,571	729	3,658	—	223
栃木	7,838	945	2,946	1,230	153
群馬	11,856	2,005	5,476	—	615
千葉県	18,114	2,829	9,976	—	519
東京都	67,491	7,407	28,292	1,570	2,278
神奈川県	22,105	2,686	10,087	—	892
新潟県	13,809	1,180	7,134	—	613
富山県	6,723	743	2,969	—	306
石川県	8,011	971	3,298	—	363
福井県	4,266	366	1,840	—	234
山梨県	4,399	773	2,124	85	282
長野県	11,519	1,151	5,173	—	589
岐阜県	8,567	841	4,435	—	321
静岡県	12,337	1,214	5,733	885	517
愛知県	24,380	2,177	10,768	—	941
三重県	9,895	1,002	4,437	—	391
滋賀県	4,144	788	1,581	—	266
京都府	17,192	2,241	7,550	—	560
大阪府	37,739	4,693	12,968	—	1,214
兵庫県	22,823	2,237	9,449	—	751
奈良県	4,081	625	1,915	—	116
和歌山県	6,138	669	2,772	—	396
鳥取県	3,945	396	1,775	—	168
徳島県	4,760	323	2,056	—	256
岡山県	15,681	1,831	5,577	3,510	140
広島県	14,695	1,347	6,711	—	400
山口県	11,845	1,050	6,036	—	554
徳島県	5,668	724	2,452	—	188
香川県	6,808	458	2,595	960	221
愛媛県	7,657	923	3,330	—	189
高知県	7,166	973	3,172	—	260
福岡県	32,117	3,793	15,872	—	1,042
佐賀県	6,391	1,024	3,153	—	203
熊本県	10,014	851	5,185	—	411
大分県	12,882	1,184	4,723	2,320	435
宮崎県	5,386	551	2,337	—	128
鹿児島県	7,054	550	3,641	—	261
沖縄県	10,686	1,460	4,867	1,980	97

一般病床	人 口 1 万 対						一般病床
	全 病 床	精神病床	結核病床	らい病床	伝染病床	一般病床	
170,065	47.0	3.6	20.5	1.4	1.9	19.5	
181,961	52.3	4.3	23.8	1.6	2.0	20.6	
198,983	57.4	5.0	26.5	1.6	2.1	22.3	
216,718	62.6	6.1	28.3	1.6	2.3	24.3	
237,162	65.8	7.1	28.7	1.6	2.3	26.0	
19,654	76.0	7.2	26.5	—	2.2	40.1	
3,823	63.9	4.8	23.1	6.7	2.2	27.1	
4,233	63.1	3.4	27.4	—	3.1	29.3	
6,094	80.9	5.0	34.2	4.4	2.4	34.9	
3,008	51.9	3.4	23.6	—	2.5	22.3	
3,322	59.5	5.9	25.4	—	3.5	24.6	
4,415	51.3	4.7	23.1	—	2.4	21.1	
2,666	47.8	5.9	27.5	—	1.6	12.9	
2,961	49.1	4.7	23.7	—	1.4	18.8	
2,564	48.7	5.9	18.3	7.6	1.0	15.9	
3,760	51.3	8.7	23.7	—	2.7	16.3	
4,790	81.0	12.7	42.6	—	2.3	21.4	
27,944	77.9	8.5	32.6	1.8	2.6	32.2	
8,440	71.8	8.7	32.7	—	2.9	27.4	
4,882	56.1	4.8	29.0	—	2.5	19.8	
2,705	65.8	7.3	29.0	—	3.0	26.5	
3,379	82.6	10.0	34.0	—	3.7	34.8	
1,826	56.6	4.9	24.4	—	3.1	24.2	
1,135	55.2	9.7	26.6	1.2	3.5	14.2	
4,606	57.5	5.7	25.8	—	2.9	23.0	
2,970	53.8	5.3	27.9	—	2.0	18.7	
3,988	45.8	4.5	21.3	3.3	1.9	14.8	
10,494	61.8	5.5	27.3	—	2.4	26.6	
4,065	66.7	6.8	29.9	—	2.6	27.4	
1,509	48.8	9.3	18.6	—	3.1	17.8	
6,841	87.4	11.4	38.4	—	2.8	34.8	
18,864	76.6	9.5	26.3	—	2.5	38.3	
10,386	61.2	6.0	25.3	—	2.0	27.8	
1,425	52.9	8.1	24.8	—	1.5	18.5	
2,301	61.0	6.7	27.6	—	3.9	22.9	
1,606	64.5	6.5	29.0	—	2.7	26.2	
2,125	51.8	3.5	22.4	—	2.8	23.1	
4,623	92.6	10.8	32.9	20.7	0.8	27.3	
6,237	67.7	6.2	30.9	—	1.8	28.7	
4,205	72.9	6.5	37.1	—	3.4	25.9	
2,304	65.3	8.3	28.2	—	2.2	26.5	
2,574	72.4	4.9	27.6	10.2	2.3	27.4	
3,215	49.7	6.0	21.6	—	1.2	20.9	
2,761	81.5	11.0	36.1	—	3.0	31.4	
11,410	81.2	9.6	40.1	—	2.6	28.8	
2,011	65.9	10.6	32.5	—	2.1	20.8	
3,567	56.6	4.8	29.3	—	2.3	20.2	
4,220	67.5	6.2	24.7	12.2	2.3	22.1	
2,370	42.3	4.3	18.3	—	1.0	18.6	
2,602	61.4	4.8	31.7	—	2.3	22.6	
2,282	52.8	7.2	24.0	9.8	0.5	11.3	

資料 厚生省医務局給務課調

第 220 表 病床数 (経営主体別)

区分	総数	国立			公的			
		計	厚生省所管	他所管	計	都道府県	市町村	日赤
全病床	598,892	136,373	109,308	27,065	217,803	55,428	83,309	23,094
精神病床	64,725	4,412	3,154	1,258	10,685	8,838	1,285	305
結核病床	261,375	85,592	78,076	7,516	88,509	23,779	30,409	8,734
伝染病病床	14,260	13,950	13,950	—	—	—	—	—
一般病床	21,370	1,459	815	644	17,651	3,072	11,518	917
一 般 病 床	237,162	30,960	13,313	17,647	100,958	19,739	40,097	13,138

第 221 表 患者数及び受療率 (年次・入院・外来・病院診療所別)

区分	総数			病 院		
	総数	入院	外来	総数	入院	外来
全国推計患者数 (単位1000)	昭和 23. 11. 18	1,044.6	140.1	904.5	338.2	119.2
	24. 9. 2	1,677.3	205.7	1,471.5	500.0	171.7
	25. 6. 7	1,739.9	208.6	1,531.2	540.6	179.0
	27. 3. 5	2,025.6	285.1	1,740.5	643.5	248.5
	28. 7. 29	2,668.5	378.5	2,290.0	880.9	340.4
	29. 5. 12	2,624.0	388.4	2,235.6	854.4	340.2
	30. 7. 13	2,947.4	470.4	2,477.0	1,025.5	426.0
	31. 11. 14	2,838.1	483.0	2,355.0	963.0	435.6
	32. 7. 10	3,570.3	512.8	3,057.6	1,166.1	473.6
	受 療 率 (人口10万対)	23. 11. 18	1,306	175	1,131	423
24. 9. 2		2,051	252	1,799	611	210
25. 6. 7		2,091	251	1,840	650	215
27. 3. 5		2,395	337	2,058	761	294
28. 7. 29		3,066	435	2,631	1,012	391
29. 5. 12		2,972	440	2,532	968	385
30. 7. 13		3,301	527	2,775	1,149	477
31. 11. 14		3,145	535	2,609	1,067	483
32. 7. 10		3,920	563	3,357	1,280	520

資料 厚生省統計調査部調「患者調査」

第 222 表 患者数 (年次・病院・診療所・治療費支払方法別)

治療費支払方法	全 施 設				病 院	
	29. 5. 12	30. 7. 13	31. 11. 14	32. 7. 10	29. 5. 12	30. 7. 13
総数	2,624.0	2,947.4	2,838.0	3,570.3	854.4	1,025.5
全 額 自 費	558.1	531.2	456.6	519.9	132.7	142.3
健保・船保・共済・日雇健保	753.5	924.1	840.7	1,078.9	264.5	336.7
健保・船保・共済・日雇健保の家族	574.8	657.4	636.0	866.2	182.6	206.3
国保と健保・船保・共済・日雇健保の家族	51.4	76.2	90.5	75.1	14.9	24.5
国 保	389.6	459.9	517.9	705.8	80.5	110.2
生活保護と健保船保共済日雇健保の家族	2.9	5.6	4.6	4.9	2.4	4.4
生活保護	161.3	185.0	172.4	175.1	112.8	131.2
国 保 と 生 活 保 護	4.7	11.5	12.0	13.5	4.1	10.8
労 働 災 害 保 険	38.7	41.5	51.5	61.1	20.2	28.5
その他	89.1	55.2	55.8	69.9	39.7	30.5
結核予防法(再掲)	71.9	108.4	105.8	120.0	49.1	79.5

資料 厚生省統計調査部「患者調査」

(昭和32年末現在)

療 機 関			会 社	私 的				
済生会	農 協	社会保護 関係団体		計	公益法人	その 他人 の法 人	医療法人	個 人
7,082	19,609	29,283	27,062	217,654	35,751	34,989	71,505	75,409
—	197	60	61	49,567	9,761	3,357	19,830	16,619
2,883	8,713	13,991	10,572	76,702	15,841	15,613	25,817	19,431
—	—	—	—	310	205	105	—	—
71	1,515	558	1,031	1,229	287	329	260	353
4,128	9,182	14,674	15,398	89,846	9,657	15,585	25,598	39,006

外 来	一 般 診 療 所			歯 科 診 療 所		
	総数	入院	外来	総数	入院	外来
218.9	580.8	20.9	559.9	125.7	0.0	125.7
328.5	958.2	34.0	924.2	219.1	—	219.1
361.6	977.1	29.6	947.5	222.2	—	222.2
395.0	1,091.5	36.6	1,055.0	290.6	0.0	290.6
540.5	1,392.7	37.9	1,354.8	394.9	0.2	394.7
514.2	1,408.4	48.2	1,360.2	361.2	—	361.2
599.5	1,549.8	44.4	1,505.4	372.1	—	372.1
527.5	1,425.9	47.4	1,378.5	449.1	—	449.1
692.5	1,889.4	38.7	1,850.8	514.8	0.5	514.3
274	726	26	700	157	0	157
401	1,172	42	1,130	268	—	268
435	1,174	36	1,139	267	—	267
467	1,291	43	1,247	344	0	344
621	1,600	44	1,557	454	0	454
582	1,595	55	1,541	409	—	409
672	1,736	50	1,686	417	—	417
584	1,580	53	1,527	498	—	498
760	2,074	42	2,032	565	1	565

(単位 1000)

院 数	一 般 診 療 所				歯 科 診 療 所			
	31. 11. 14	32. 7. 10	29. 5. 12	30. 7. 13	31. 11. 14	32. 7. 10	29. 5. 12	30. 7. 13
883.0	1,166.1	1,408.4	1,549.8	1,425.9	1,889.4	361.2	372.1	448.1
120.1	141.0	317.0	295.5	240.8	280.3	108.3	93.5	95.7
289.0	344.3	365.0	461.8	398.3	559.3	124.0	125.6	153.4
196.7	271.6	319.5	368.1	343.6	471.9	72.7	82.9	95.7
24.4	22.8	34.0	47.8	51.7	40.4	2.4	3.8	14.4
119.8	149.2	261.8	290.0	312.9	456.7	47.3	59.7	85.2
3.8	3.6	0.5	1.1	0.8	1.2	—	—	0.1
130.8	142.2	46.3	50.8	38.2	29.7	2.2	3.0	3.4
12.0	13.2	0.6	0.7	—	0.3	—	—	—
30.7	38.3	18.5	13.0	20.6	22.5	—	—	0.2
35.6	39.8	45.1	21.1	19.0	27.3	4.3	3.6	1.2
81.0	101.4	22.9	28.8	24.8	18.6	—	—	—

第 223 表 無医地区数及び無歯科医地区数 (年次・都道府県別)

年 別 都 道 府 県 別	無 医 地 区 数			
	総 数	第 一 種	第 二 種	第 三 種
昭 和 25 年 末	1,148 (1,148)	[583]	298 (298)	[267]
27 年 9 月	1,219 (1,038)	[575]	418 (237)	[226]
29 年 5 月	1,116 (827)	[438]	565 (276)	[113]
30 年 5 月	372 (197)	[118]	228 (53)	[26]
31 年 5 月	893 (165)	[87]	786 (58)	[20]
33 年 8 月	1,184 (23)	416 (10)	656 (12)	112 (1)
北 海 道	184 (1)	97 (1)	82	5
青 森 県	26	10	16	—
岩 手 県	16	7	7	2
宮 城 県	30	10	19	1
山 形 県	35	13	19	3
福 島 県	46	3	40	3
茨 城 県	49 (2)	20 (1)	29 (1)	—
栃 木 県	5	—	3	2
群 馬 県	11	5	6	—
山 梨 県	14 (1)	5 (1)	7	2
京 都 府	44	29	1	14
神 奈 川 県	13	9	1	3
東 京 府	4 (1)	3	1 (1)	—
新 潟 県	—	—	—	—
富 山 県	62	30	28	4
石 川 県	12 (2)	6 (2)	6	—
福 井 県	37 (1)	10	25 (1)	2
山 梨 県	7	2	5	—
山 梨 県	13 (2)	5 (1)	7 (1)	1
長 崎 県	16 (3)	6 (3)	9	1
野 田 県	25	4	20	1
高 知 県	18	1	17	—
愛 媛 県	2 (1)	—	2 (1)	—
三 重 県	13	3	7	3
京 都 府	9	6	3	—
大 阪 府	13	4	9	—
和 歌 山 県	5	—	5	—
兵 庫 県	24	9	11	4
香 川 県	13	1	10	2
徳 島 県	18 (2)	2	16 (2)	—
愛 媛 県	8	1	6	1
高 松 県	30	9	21	—
岡 山 県	7	—	7	—
広 島 県	4 (2)	2 (1)	2 (1)	—
山 口 県	20	7	10	3
徳 島 県	5	2	3	—
香 川 県	—	—	—	—
愛 媛 県	21	5	16	—
高 松 県	42	12	25	5
高 松 県	14	1	10	3
香 川 県	15	2	11	2
高 松 県	21	9	10	2
高 松 県	6 (1)	—	4 (1)	2
高 松 県	35 (1)	5	25 (1)	5
高 松 県	66	11	48	7
児 玉 町	126 (3)	50	47 (2)	29 (1)

(注) 1) 無医地区とは、人口、面積、地勢及びその地方の周辺における医療機関の分布状況等からみて医療機関の設置を必要なお、昭和31年以前は右の定義により町村を単位(但し第二種のみについては前述の無医地区とは同様の定義に
2) 第一種 当該地における交通機関の関係又は地理的事実からその地域に医療機関がなくとも最寄りの医療機関
3) 第二種 人口、面積、地勢及び交通の状況から医療機関が設けられても、その経営が事実上困難と認められる地区
4) 第三種 人口、面積、及び地勢の状況から、医療機関が設けられれば、その経営は可能と認められる地区
5) []は無医村数である。なお、昭和31年以前は第一種及び第二種に無医地区数が計上されていないのはすべて無医
6) ()は無医地区であると同時に無医村であるものを再掲した数である。
7) 昭和33年の無歯科医地区については新潟、奈良及び鳥根の各県は未報告のため不明である。
資料 厚生省医務局統計課

総 数	無 歯 科 医 地 区 数		
	第 一 種	第 二 種	第 三 種
4,824 (4,824)	[2,499]	1,271 (1,271)	[1,054]
...
3,796 (3,693)	[1,800]	1,247 (1,144)	[749]
1,454 (1,205)	[698]	513 (264)	[243]
1,872 (994)	[542]	1,138 (260)	[192]
2,154 (217)	985 (78)	811 (93)	358 (46)
155 (7)	74	69 (7)	12
63 (16)	22 (3)	18	23 (13)
149 (8)	134 (4)	14 (3)	1 (1)
84 (11)	41 (7)	31 (3)	12 (1)
35 (2)	10	14	11 (2)
66 (5)	8	44 (4)	14 (1)
123 (11)	72 (6)	36 (5)	15
15 (1)	2	5	8 (1)
38	19	14	5
27 (10)	17 (9)	7 (1)	3
70	55	1	14
36 (1)	23 (1)	1	12
12 (6)	2	10 (6)	—
...
26 (8)	11 (5)	15 (3)	—
44 (2)	12	27 (2)	5
11	5	4	2
8 (2)	6 (1)	—	2 (1)
77 (32)	36 (15)	26 (11)	15 (6)
77 (19)	24 (5)	41 (11)	12 (3)
30 (2)	8 (1)	22 (1)	—
2 (1)	—	2 (1)	—
53 (3)	23 (2)	16 (1)	14
88 (1)	85 (1)	3	—
36 (1)	19 (1)	13	4
19 (2)	9 (1)	7 (1)	3
78	43	28	7
...
37 (7)	9 (1)	21 (4)	7 (2)
42 (2)	24 (1)	17 (1)	1
...
27	—	21	6
11 (2)	2 (1)	7 (1)	2
24	9	9 (2)	6
11 (4)	3 (1)	6 (2)	2 (1)
9 (2)	—	9 (6)	—
74 (9)	14 (2)	39 (6)	21 (1)
55 (10)	13 (2)	38	4 (2)
51 (4)	23 (4)	18	10
19 (1)	4	10	5 (1)
17 (1)	—	10	7 (1)
9 (5)	1 (1)	4 (1)	4 (3)
94 (4)	25	36 (1)	33 (3)
76 (5)	18 (1)	51 (4)	7
176 (10)	80 (2)	47 (5)	49 (3)

とする地区でおおむね半径4軒の区域の人口が300人以上のところをいう。
よつた。)として調査したもので年次比較は困難である。
を容易に利用することが可能であるため、特に支障がないと認められる地区。

村のみを対象としたためである。

第224表 医療関係者数 (年次別)

区 分		括 (単位 人)							
		昭和25年末	26	27	28	29	30	31	32
医 師	資格者数	76,446	84,091	85,374	89,885	92,442	94,563	96,139	98,268
	従業者数	74,766	81,714	82,922	87,549	89,830	91,870	93,655	95,707
歯 科 医 師	資格者数	27,420	28,908	28,941	30,086	30,659	31,109	31,642	31,971
	従業者数	26,440	27,728	27,835	28,667	29,218	29,876	30,512	30,902
薬 剤 師	資格者数	45,715	48,676	50,087	51,138	51,132	52,418	52,779	54,853
	従業者数	35,017	36,662	37,796	39,265	41,625	43,227	43,967	45,909
保 健 婦	資格者数	25,141	27,487	33,534	36,323	31,309	31,390	31,597	44,626
	従業者数	14,691	15,494	12,147	12,339	12,189	12,369	12,156	11,779
助 産 婦	資格者数	74,832	77,560	123,276	127,224	91,758	88,210	86,554	135,974
	従業者数	56,198	60,722	54,642	56,419	55,513	55,356	53,743	51,696
看 護 婦	資格者数	127,413	157,042	235,230	264,267	275,260	285,770	299,429	309,579
	従業者数	74,806	92,676	103,472	109,816	115,140	119,675	118,400	116,925
准 看 護 婦	資格者数	2,228	1,992	3,901	6,473	7,313	18,721	28,374	32,751
	従業者数	—	—	208	834	3,276	9,121	17,294	27,050
看 護 人	資格者数	631	1,097	1,439	1,582	1,678	1,665	1,798	1,911
	従業者数	—	—	955	928	978	1,064	1,021	1,115
歯 科 衛 生 士	資格者数	—	—	188	331	400	486	629	785
	従業者数	—	—	157	248	291	356	473	550
診 療 X 線 技 士	資格者数	—	—	—	—	—	—	—	7,215
	従業者数	—	4,437	—	5,059	6,098	5,921	5,968	7,176
歯 科 技 工 士	資格者数	—	—	—	—	—	—	—	6,147
	従業者数	—	3,982	—	4,939	5,321	981	1,888	5,800

(注) 1) 歯科医師の従業者数には歯科専門標ぼう医師数は含まれる。
 2) 看護婦従業者数の昭和25.26年には看護人及び准看護婦数を含む。
 3) 診療X線技師数の昭和26年から31年までは医療施設(保健所を除く。)の従業者数を掲げた。
 4) 歯科技工士数の昭和30年31年には特例技工士は含まれていない。
 5) 昭和26年から31年までは医療施設(保健所を除く。)の従業者数を掲げた。
 資料 厚生省医務局総務課調

第225表 就業医師数 (業務の種類・年次・都道府県別)

都道府県別	総 数	医療施設の従事者				医療施設以外の従事者			その他
		総 数	医療施設 の開設者	医療機関 以外の医 療施設の 勤務者	医療機関 附属の医 療施設の 勤務者	総 数	臨床以外 の医学教 育又は研 究	衛生行政 又は保健 衛生の業 務	
昭和25年	76,446	69,469	41,118	28,351	4,806	2,966	1,840	※2,171	
26	84,091	71,051	41,085	29,966	10,663	8,022	2,641	2,377	
27	85,374	77,776	41,564	28,734	5,146	2,470	2,676	2,452	
28	89,885	81,594	42,645	29,387	5,955	2,826	3,129	2,336	
29	92,442	84,099	44,017	30,862	5,731	2,937	2,794	2,612	
30	94,563	86,244	44,642	32,539	5,626	3,004	2,622	2,693	
31	96,139	88,222	45,432	33,173	5,433	2,804	2,629	2,484	
32	98,268	90,579	46,716	34,210	5,128	2,671	2,457	2,561	
北海道	3,945	3,679	1,325	1,904	450	208	110	98	
青森	1,089	1,024	420	467	137	55	39	16	
岩手	1,207	1,127	396	613	118	65	33	32	
宮城	2,201	1,927	749	749	429	160	116	44	
秋田	910	879	417	462	—	16	—	16	
山形	1,048	1,001	522	479	—	18	—	16	
福島	1,564	1,441	696	646	99	100	65	35	
茨城	1,504	1,429	883	525	21	34	2	32	
栃木	1,144	1,090	667	423	—	24	—	24	
群馬	1,481	1,360	709	495	156	98	68	30	
埼玉	1,858	1,754	1,132	621	1	51	5	46	
千葉	2,247	2,098	1,137	681	280	95	49	46	
東京	14,694	13,150	6,746	4,212	2,192	976	634	342	
神奈川	3,518	3,247	1,711	1,367	169	166	43	123	
新潟	2,310	2,111	985	875	252	146	88	58	
富山	975	933	534	399	—	22	—	20	
石川	1,377	1,228	567	427	234	131	92	39	
福井	688	656	399	257	—	19	1	18	
岐阜	642	607	362	245	—	18	1	17	
長野	1,818	1,706	828	751	127	77	40	37	
山梨	1,452	1,348	717	528	103	60	23	37	
長野	2,264	2,136	1,278	857	1	48	4	44	
静岡	4,317	3,939	1,985	1,359	595	269	135	134	
愛知	1,454	1,338	717	503	118	62	32	30	
三重	772	715	399	316	—	20	—	18	
京都	3,373	3,030	1,354	961	715	230	166	64	
大阪	7,118	6,721	3,410	2,352	959	281	154	127	
兵庫	4,252	3,988	2,273	1,507	208	179	68	111	
奈良	837	743	391	250	102	62	43	19	
和歌山	1,020	946	558	324	64	48	18	30	
徳島	716	638	266	238	134	57	43	14	
香川	821	768	456	312	—	19	2	17	
愛媛	2,044	1,868	931	598	339	128	76	52	
高松	2,555	2,371	1,361	858	152	136	61	75	
岡山	1,755	1,627	863	668	96	88	40	48	
広島	954	859	420	337	102	70	49	21	
山口	871	819	439	380	—	30	—	30	
徳島	1,183	1,131	658	473	—	29	1	28	
香川	792	758	434	324	—	24	3	21	
愛媛	5,153	4,708	2,085	1,857	766	324	162	162	
高松	922	881	565	316	—	31	1	30	
岡山	1,714	1,562	785	600	177	114	60	54	
広島	2,124	1,891	1,011	638	242	185	101	84	
山口	1,185	1,122	747	375	—	35	—	35	
徳島	823	771	450	321	—	29	—	29	
香川	1,565	1,454	978	360	116	91	39	52	

(注) ※印は不明180を含む。

第226表 就業歯科医師数 (業務の種類・年次・都道府県別)

都道府県別	総数	医療施設の従事者				医療施設以外の従事者			その他
		総数	医療施設の開設者	医療機関以外の医療施設の勤務者	医療機関の勤務者	総数	臨床以外の医学教育又は研究	衛生行政又は保健業務	
昭和25年末	27,420	25,904	21,494	4,410	389	224	165	※1,033	
26	28,908	27,049	22,007	5,042	679	454	225	1,180	
27	28,941	27,399	22,310	4,661	436	162	274	1,106	
28	30,146	28,067	22,678	4,869	540	244	296	1,539	
29	30,659	28,724	23,429	4,962	513	494	281	1,441	
30	31,109	29,422	23,541	5,344	537	196	258	1,233	
31	31,642	30,037	24,067	5,442	528	220	255	1,130	
32	31,971	30,482	24,416	5,510	556	186	234	1,069	
北海道	1,228	1,190	865	307	11	2	9	27	
青森	330	323	251	71	1	1	1	5	
岩手	259	247	192	53	2	—	2	10	
宮城	392	380	300	72	8	—	4	8	
秋田	320	310	231	79	—	—	—	10	
山形	316	298	242	56	—	—	—	16	
福島	520	492	398	94	—	—	—	23	
茨城	597	561	467	94	—	—	—	31	
栃木	453	421	347	74	—	—	—	23	
群馬	464	438	357	74	—	—	—	23	
埼玉県	754	702	567	135	—	—	—	43	
千葉県	843	793	663	116	14	10	7	40	
東京都	5,847	5,436	3,967	1,205	264	132	99	279	
神奈川県	1,273	1,210	937	268	5	15	14	48	
新潟県	670	634	510	121	3	7	3	29	
富山県	244	235	196	39	—	—	—	8	
石川県	284	270	223	44	3	—	1	12	
福井県	189	180	154	26	—	—	—	8	
山梨県	261	250	217	33	—	—	—	10	
長野県	697	667	555	112	—	—	—	26	
岐阜県	473	454	370	79	5	3	1	16	
静岡県	947	898	733	165	—	—	—	44	
愛知県	1,379	1,306	1,086	205	15	11	11	62	
三重県	482	466	390	72	4	3	1	13	
滋賀県	206	198	149	49	—	—	—	7	
京都府	811	790	641	133	16	8	3	13	
大阪府	2,297	2,206	1,704	397	105	61	48	130	
兵庫県	1,371	1,341	1,125	214	2	5	5	25	
奈良県	254	248	202	45	—	—	—	5	
和歌山県	340	325	273	50	2	4	4	11	
徳島県	191	184	155	29	—	—	—	4	
香川県	242	233	201	32	—	—	—	6	
愛媛県	659	633	539	86	8	8	5	18	
高知県	824	803	661	136	6	6	1	13	
福岡県	567	553	463	86	4	5	—	9	
佐賀県	222	209	173	33	3	3	—	10	
熊本県	302	294	247	47	—	—	—	6	
大分県	394	384	325	59	—	—	—	7	
宮崎県	244	238	196	42	—	—	—	2	
鹿児島県	1,481	1,409	1,141	216	52	28	14	44	
沖縄県	315	307	267	40	—	—	—	6	
不明	475	458	391	64	3	6	—	11	
	447	439	379	60	—	—	—	4	
	435	419	377	42	—	—	—	4	
	265	258	225	33	—	—	—	3	
	407	392	364	23	—	—	—	7	

(注) ※印は不明103を含む。

第227表 薬剤師数 (業務の種類・年次別)

(単位 人)

区 分	昭和29年	30	31	32
総数	51,132	52,418	52,778	54,853
都道府県庁(地方事務所を含む)	13,175	13,551	13,931	14,231
保健所	6,525	6,910	7,147	7,818
保健所内勤務	7,423	8,000	8,271	8,714
市町村駐在員	603	800	882	922
市町村吏員	2,776	2,759	2,727	2,748
国民健康保険団体の所属病院を含む)	9,352	9,285	9,231	9,590
工場事務所(所属病院を含む)	668	699	637	660
病院診療所	1,103	1,223	1,141	1,226
農業協同組合	9,507	9,191	8,812	8,944
その他	—	—	—	—

第228表 就業看護婦「准看護婦看護人を含む」数

(業務の種類・年次別)

(単位 人)

年 次	総数	看護婦学校及び養成所	保健所	病院	診療所	学校	派出看護婦	その他
昭和29年	115,140	761	336	79,596	21,479	4,040	6,570	2,358
30	118,675	853	352	83,493	21,535	4,100	7,168	2,174
31	138,715	823	316	98,227	24,286	4,138	6,935	1,990
32	145,080	731	279	109,669	24,205	2,450	6,398	1,358

第229表 就業保健婦数 (業務の種類・年次別)

(単位 人)

区 分	昭和27年	28	29	30	31	32
総数	12,147	12,338	12,186	12,369	12,166	11,821
都道府県庁(地方事務所を含む)	220	210	199	164	174	—
保健所	—	—	—	52	55	57
保健所内勤務	4,878	4,993	4,993	4,988	4,992	4,926
市町村駐在員	243	421	437	415	253	306
市町村吏員	208	111	90	83	83	168
国民健康保険団体の所属病院を含む)	1,574	1,595	1,030	1,171	1,205	711
工場事務所(所属病院を含む)	2,825	2,826	3,561	3,591	3,584	4,125
病院診療所	689	780	709	732	766	788
農業協同組合	274	319	253	236	175	353
その他	132	112	79	75	64	—
不明	1,104	972	835	862	805	387

(注) 1) 昭和32年末の都道府県庁は(地方事務所を含む)はその他に含まれている。
資料 厚生省医務局総務課調

第 230 表 就業助産婦数 (業務の種類・年次別)

(単位 人)

区 分	昭和 27 年末	28	29	30	31	32
総 数	54,514	56,418	55,513	55,358	53,743	51,696
都道府県庁(地方事務所を含む)	27	30	25	19	15	—
助産婦学校及び養成所	35	33	23	23	25	30
保健所	144	205	205	195	182	172
病(産)院・療養所の勤務者	765	996	1,155	1,100	913	2,337
国立、地方、公共団体の立役者	599	888	881	893	907	
法人的な他の立役者	748	736	851	994	709	884
助産所の勤務者	98	87	138	99	148	
国立、地方、公共団体の立役者	59	35	34	33	69	797
法人的な他の立役者	727	730	498	544	719	
診療所の開設している者	775	787	885	980	771	25,065
助産出張のみ	24,468	24,981	21,354	23,821	26,515	
その他の	25,448	26,310	28,925	26,262	22,436	22,259
その他	621	601	539	393	334	

資料 厚生省医務局総務課調

第 231 表 あん摩師、はり師、きゆう師、柔道整復師数

(年次別)

(単位 人)

区 分	昭和 27 年末	28	29	30	31	32
あん摩師	21,957	21,334	21,901	22,619	24,600	44,090
はり師	4,413	3,060	3,220	3,381	3,213	29,962
きゆう師	4,625	3,522	3,621	3,810	3,563	28,397
あん摩師及びはり師の免許を併せ有する者	4,071	3,363	3,419	3,367	3,377	—
あん摩師及びきゆう師の免許を併せ有する者	1,810	1,239	1,308	1,307	1,242	—
はり師及びきゆう師の免許を併せ有する者	9,755	9,216	9,230	9,345	9,285	—
あん摩師はり師きゆう師の免許を併せ有する者	19,988	19,946	20,052	20,424	20,968	—
柔道整復師	4,893	2,322	5,052	5,183	5,567	5,214

(注) あん摩師・はり師・またはきゆう師の免許を併せ有する者は昭和32年末では重複計上されている。

第 232 表 歯科衛生士数 (業務の種類・年次別)

(単位 人)

区 分	昭和 27 年末	28	29	30	31	32
総 数	188	331	400	486	629	785
業務に従事者	157	248	291	356	473	550
保健所	78	98	103	100	95	96
病院、診療	52	120	147	202	311	408
学校の	1	3	6	12	8	17
その他の	26	27	35	42	59	29
歯科衛生士の業務に従事していないもの	31	83	109	130	156	235

資料 厚生省医務局総務課調

第 233 表 薬局数、無薬局町村数及び医薬品、医薬品販売業数

(年次別)

区 分	昭和 27 年末	28	29	30	31	32
薬 局 数	16,571	17,491	17,945	18,769	19,551	20,175
薬剤師による開設自ら管理	11,867	12,177	12,216	12,756	12,799	12,706
専任薬剤師	982	428	199	231	445	437
薬剤師以外のものの開設	3,722	4,886	5,530	5,782	6,307	7,032
無 薬 局 町 村 数	6,779	6,330	4,584	2,343	1,650	1,455
医 薬 品 販 売 業 数	67,035	75,845	82,932	88,989	101,099	109,031
全 品 目 販 売 業	3,998	4,309	4,350	4,566	4,860	5,172
指定医薬品以外の品目販売業	11,568	12,005	12,941	13,277	14,021	14,350
限 定 品 目 販 売 業	50,375	57,869	63,925	69,652	80,667	88,002
配 置 販 売 業	1,094	1,662	1,716	1,494	1,551	1,507
配 置 販 売 業 配 置 員	20,750	20,647	21,838	24,379	23,443	—

資料 厚生省統計調査部「衛生年報」

第六 参 考

1 外国における社会保障統計

第 234 表 各国社会保障制度加入者及び給付状況 (疾病、出)

Table with columns for Country (国), Year (年), and various benefit categories: 加入者 (加入者), 現金給付 (現金給付), 医療 (医療), 現 金 (現金), 補 償 件 数 (補償件数), 出 産 (出産). Rows include Australia, Austria, Canada, Denmark, Finland, France, Germany, Iceland, Italy, Japan, Korea, New Zealand, Norway, Sweden, Switzerland, UK, USSR, and others.

(注) 1. 加入者は、強制保険制度の失業加入者、任意被保険者、戦争被害の年金受領者および遺族を含む。別の制度で保障される自営の手工業者および自治体および都市の常勤職員を除く。
2. 推計
3. 四つの公立病院制度によって保険に加入した者、任意被保険者を除く。
4. 養老年金は70歳から適用され、常住者のみに制限される。遺族年金65-69歳の者に対する老令の者に対する老令扶助および自営年金は資産の調査を経て適用される。
5. 医療年金には恒久的就労不能および盲目に関するものを含み、ニューファウンドランドにおける扶養家族手当受給者を含む。遺族年金には完全な就労不能者の扶養家族に対するものを含む。ニューファウンドランドを除く。
6. 入院治療の場合は、現金給付されない場合を含む。
7. 国民年金を受ける資格のある年令に達した者を含む。
8. 一時的制度のみ。疾病出産に対する現物給付分担者の数は1957年には10,540,000であった。補償日数は6ヶ月以上継続する疾患の日数を含む。出産現物給付の件数は1956年: 460,374、1957年: 475,063。
9. 出産給付および遺族年金に関する加入者は社会保障機関による数字。老令年金加入者は別の認可された基金にも加入しているものを除く。出産現物給付加入者は疾病給付協会の数字による。
10. 出生の数、被雇用者国家保険制度に関する数字は漸次地域に拡大している。
11. 医療給付に関する加入者は、結核に関する被保険者を含む。(千単位): 1955: 18,759。疾病に対する現金給付は結核に関する支払を含む。(千単位)1955: 144件、26,515日。
12. 現金給付に対する加入者は日雇い労働者を除く。出産補償件数は被保険者女子および被保険者の妻を含む。補償日数は被保険者女子のみを示す。年金受領遺族数は年金支払を生じた死亡の数を示す。
13. 年金の加入者には(a)被保険者であるが保険料を支払わないもの、(b)を年および医療者年金を含み、次のように推計されている(千単位で)(a)1956年: 2,137、(b)1956年: 320。老令給付には「離別老令給付法」によって認可された次の人数を含む。1956年: 144,473。1957年の増加は1月1日から登録が完了したためである。離別手当受給者には老令医療(63才以上)を含む遺族年金には孤児年金を含むが同一家族を一口の年金として計上した。

産、老令、廃疾及び遺族 (単位 千)

Table with columns for 産 (産), 老令 (老令), 廃疾 (廃疾), 遺族 (遺族), 加入者 (加入者), 年金受領者数 (年金受領者数). Rows include Australia, Austria, Canada, Denmark, Finland, France, Germany, Iceland, Italy, Japan, Korea, New Zealand, Norway, Sweden, Switzerland, UK, USSR, and others.

14. 一定の条件のもとに、社会保障制度は、各種の給付のそれぞれについて全住民を対象としている。全人口に対する年末の推計は、医療給付加入者のもので示されている。出産給付は直接に手当とした機関または個人に支払われる。老令年金は、居住条件はあるが、資産調査はなくて65才に達すると支払われる。老令退職給付の受給者を含む。(1957年には83,577)
15. 臨時給付措置によって取扱われた件数を除く。遺族給付には両親のない遺児のみを含む。
16. 疾病出産に対する受給者数は、その年の終る場合であつて、現金給付の支払のない入院治療の場合を含む。就労不能受給者は盲目、跛の者のみを含む。
17. 医療給付受給者は、1.8百万の子供を含む。出産補償日数は、基本の一回払以外に支払われた現金給付の日数を含む。1人の夫婦に支払われた年金は、1人の年金受給者に支払われたものとして計算されている。遺族年金は、老令年金或いは就労不能年金を受けている人の妻に支払われる補助分を、これらの項目のものに含ませる。
18. 疾病基金の原本調査によれば、被保険者100に対する給付受給者の率は、疾病現金給付1956年34.2出産現金給付1956年5.7疾病補償日数: 1956年870.6。
19. 出産現金給付の加入者には、出産のみの適用を受けているがさらにある種の医療給付を受けている被保険労働者の妻および被保険女子労働者を含む。
20. 全人口の年中中央推計は医療給付加入者の項に示される。医療給付者は工業に雇用されていない政府職員を除く。疾病補償件数には給付の支払われなかった若干の件数を含む。出産現金手当は出産補助に關するもの一人以上の出生に対しても補助は支払われる。60才以上の寡婦は寡婦手当を受けているものあるいは1957年において、また老令を失つていないもの以外は老令年金受領者に含まれる。
21. 疾病のみ、出産を含む加入者数は(単位千人)1957年: 21,890。
22. 州の制度、カリフォルニア、ニュージャージー、ニューヨークおよびロードアイランド、ニュージャージーの私的制度加入者数はロードアイランド州の私的の制度を除く。受給者数はニュージャージー州の私的の制度を除く。出産給付はロードアイランド州の制度のみ。(疾病給付はさきにも示される)。
23. ラスカ、ハワイ、プエルトリコおよびバージニア諸島を含む。
24. ニューヨークを除く。

第 235 表 各国社会保障制度加入者および給付状況 (労働災害)

国	年	労働災害			
		加入者	現金による補償件数	年金受領者数	
				遺族	罹疾者
オーストラリア	1956
オーストラリア	1957
オーストラリア	1956	2,000	14	19	72
オーストラリア	1957	2,035	...	19	75
カナダ	1956	...	337
カナダ	1957
デンマーク	1956	...	5 4.6
デンマーク	1957	...	5 4.5
フィンランド	1956	998
フィンランド	1957
フランス	1956	8,300	1,184	7 35	7 514
フランス	1957	8,550	...	7 40	7 605
西ドイツ	1956	24,400	160	182	9 642
西ドイツ	1957	24,940	148	184	9 660
アイスランド	1955	50	1.0	0.3	0.0
アイスランド	1956	...	1.0	0.3	0.0
アイスランド	1957
イタリア	1954	10 12,213	780	82	277
イタリア	1955	10 12,313	833	86	313
日本	1956	10,209	644
日本	1957	10,725	550
オランダ	1955	2,581	313	12	27
オランダ	1956	2,650
ニュージーランド	1956	...	13 44	13 0.1	13 0.3
ニュージーランド	1957
ノルウェー	1956	629
ノルウェー	1957
スウェーデン	1956	15	3,16 9.4	3,16 50
スウェーデン	1957	15
スイス	1956	1,171	4.8	12	34
スイス	1957
トルコ	1956	544	36	5.9	2.5
トルコ	1957	578	41	3.5	2.1
連合王国	1956	22,020	10 790	20 27	21 144
連合王国	1957	22,130
一般	1954	39,650
一般	1955	40,600
一般	1956
一般	1957

(注) 1. 子供の養育手当のみ。
 2. 保険に加入している自営業主を除く。
 3. 推計。
 4. 労働災害年金は、ノバスコチア、エドワード島、マントバ、サスカチエワン、アルバータを除く。補償を受けた週数(1週に満たないものを含む)失業補償日数を示す。
 5. 一日のみの補償が支払われた場合を除く。
 6. 一般制度のみ。
 7. 「ストラズブルグ地方基金」によって支払われた年金を除く。
 8. 一般制度および特別制度の給付者。
 9. ザールを除く、疾病年金は一時的な就労不能のために現金給付を受けた少数のものを含む。
 10. 8,500,000 の農業被保険者を含む。
 11. 海員保険制度を除く。
 12. 老令障害および孤児年金の受給者に支払われる育児手当を除く。
 13. 鉱夫の職業病に関する数字のみ。
 14. 応急手当(1957年に1,705)を除く。

・失業家族手当)

(単位 千)

失業者	加入者	補償件数	補償日数	補償を受けた失業者数		家族手当を受ける子
				平均(1日当り)	6月末日	
				
...	...	96	...	12	18	1 2,957
...	1,586	322	55	3 1,750
...	1,762	302	54	3 1,850
...	3,601	810	4 11,177	...	128	5,425
...	3,987	1,132	4 14,572	...	177	5,617
...	673	248	20,322	70	33	...
...	678	224	18,490	64	33	...
...	217	4.5	133	1,390
...	1,400
...	8 6,576
...	8 6,817
...	13,300	...	3 229,439	630	390	1,534
...	13,862	...	3 196,416	5 641	354	1,520
...	21	26
...	14
...	4,128	831	61,053	199	161	5,772
...	4,244	892	67,364	220	172	5,770
...	8,392	678	93,946	11 257
...	9,595	853	103,769	11 284
...	...	286	9,897	32	11	1,942
...	...	345	8,489	27	7	1,977
...	...	14 0.6	17	0.1	0.1	743
...	...	14 1.1	37	0.2	0.1	771
...	785	65	...	6.9	1.5	493
...	...	76	...	7.1	1.2	500
...	1,252	...	5,006	17 1,825
...	1,268	...	5,947	17 1,389
...	635	51	1,197	...	3.1	18 73
...	629	34	736	...	5.3	18 73
...
...	19,950	22 2,779	...	175	161	5,428
...	19,980	22 2,786	...	211	174	5,563
...	35,400	23, 24 6,590	23, 26 84,295	23 1,615
...	39,000	28, 24 4,591	23, 26 57,172	23 1,099
...	1,300	25 307	32,256
...	1,277	25 138	12,384

15. 徒弟を含み、雇用契約しているもの全部が含まれている。
 16. 文官に対する年金および危険を負担する雇主自身が直接支払った年金を除く、雇用が原因で起つた事故でないものを含む非強制事故保険制度のもとで支払われた年金を含む。
 17. 16才以下の全児童。
 18. 山地における、農業労働者および農民に対する制度。
 19. 翌年の6月に終る12カ月間の産後事故および職業病のための就労不能期間の数および「災害給付」の形で補償された数。
 20. 児童の数に関係なく一つの児童手当は一件として数えられる。しかし支給年金件数に関しては各児童の給付は別々に計算される。
 21. 障害年金は多数の非恒久障害を含む。
 22. 年度間に始まる失業期間の数、応急給付手続によって処理された件数を除く。
 23. 失業制度の加入者および受給者には、アラスカおよびハワイのそれを含む。加入者には約2.4百万の連邦政府公務員を含む。
 24. 第一回の支払者数。
 25. 受給者数。
 26. 日額現金給付をうけたものの数(若干部分的な題を含む。)

第 236 表 各国社会保障制度収支状況

国・種類および通貨単位	年	収 入			
		総 額	受 取 理 由		
			被保険者	雇用主	公共体
1 オーストラリア(千ポンド)	1957	•	•	•	•
疾病一 出 産等	"	•	•	•	•
老年一 年 手 当	"	•	•	•	•
4 失家 族 手 当	"	•	•	•	•
オーストラリア(百万シリング)	1956	3,108	41.6	5 48.2	3.3
疾病一 出 産等	"	4,836	44.0	46.3	6 7.8
老年一 年 手 当	"	575	1.6	94.6	—
失家 族 手 当	"	1,054	47.2	47.2	5.5
9 職業 害 業 当	1957	3,794	—	100.0	—
カナダ(百万ドル)	1957	483	11 25.9	11 13.9	—
10 老年一 年 手 当	1956	134	—	85.0	3.7
失家 族 手 当	1957	252	74.6	—	15.1
デンマーク(百万クローネ)	1957	401	—	—	—
疾病一 出 産等	1955	269	68.4	—	23.4
老年一 年 手 当	"	931	1.5	0.6	97.9
失家 族 手 当	"	283	39.2	4.2	51.6
フィンランド(百万マルク)	1956	1,072	57.6	34.5	—
疾病一 出 産等	1957	32,599	16.9	16.8	—
老年一 年 手 当	1956	3,338	—	92.0	—
失家 族 手 当	"	79	50.6	—	—
15 フランス(百万フラン)	1957	20,541	—	80.0	—
疾病一 出 産等	1957	606,727	38.5	60.7	0.8
老年一 年 手 当	"	108,165	—	100.0	—
失家 族 手 当	"	631,950	6.1	93.9	—
西ドイツ(百万ドイツマルク)	*1956	4,902	54.8	42.2	0.8
疾病一 出 産等	1957	14,863	35.0	31.9	—
老年一 年 手 当	1957	—	—	—	—
失家 族 手 当	*1957	1,835	34.6	34.7	—
17 アイランド(千クローネ)	1956	500	—	99.4	—
疾病一 出 産等	1956	64,626	56.6	—	42.1
老年一 年 手 当	1956	140,306	30.1	16.8	48.8
失家 族 手 当	1956	10,859	—	93.3	—
イタリア(百万リラ)	1954	221,989	5.2	90.8	0.9
疾病一 出 産等	"	321,278	16.7	56.5	21.2
老年一 年 手 当	"	65,980	—	87.4	0.3
失家 族 手 当	"	56,790	—	94.1	3.8
20 日本(百万円)	1956	300,047	—	99.8	—
疾病一 出 産等	1956	153,997	39.7	37.6	—
老年一 年 手 当	"	49,783	38.5	38.5	—
失家 族 手 当	"	22,631	—	99.2	—
21 オランダ(百万ギルダー)	1955	39,515	36.5	36.5	21.9
疾病一 出 産等	1955	513	94.9	—	—
老年一 年 手 当	1956	431	15.8	—	—
失家 族 手 当	"	138	—	87.0	—
22 失家 族 手 当	"	280	32.1	32.1	30.7
23 失家 族 手 当	"	421	—	99.3	—

入 入 入			出 出 出			
別 比 率 (%)			総 額	支 払 理 由 別 比 率 (%)		
その他の 公的基金	投資資金	その他		現金および現 物による給付	管理費	その他
•	•	•	38,609	2 100.0	•	•
•	•	•	118,818	2 99.7	•	3 0.3
•	•	•	2,096	100.0	•	•
•	•	•	57,644	5 100.0	•	•
1.2	0.5	5 5.2	3,058	92.5	5.4	2.0
—	0.4	0.5	4,659	88.3	3.8	7 7.9
—	0.6	2.3	515	79.0	7.4	8 13.6
—	—	—	901	86.5	13.5	—
—	—	—	2,601	100.0	—	—
11 60.2	—	—	483	98.6	1.4	—
—	8.2	3.0	118	82.2	10.2	7.6
—	10.3	—	260	88.8	11.2	—
12 100.0	—	—	401	99.3	0.7	—
—	—	—	—	—	—	—
—	1.1	1.1	258	83.7	11.2	5.0
—	—	—	931	87.8	0.5	11.7
—	4.9	—	310	94.8	5.2	—
12 •	—	—	158	100.0	—	—
—	6.4	1.5	938	93.1	3.9	13 3.0
—	18.8	0.0	32,599	79.0	2.5	13 18.5
—	8.0	—	3,395	55.8	18.5	25.7
—	41.8	7.6	68	67.6	32.4	—
—	20.0	—	20,535	—	•	—
—	—	—	672,675	92.6	5.7	16 1.7
—	—	—	110,681	84.6	8.3	16 7.2
—	—	—	559,715	92.3	4.1	3.6
0.6	0.8	0.7	4,912	93.4	6.3	0.3
29.3	3.5	0.2	12,751	97.8	1.9	0.3
—	—	—	1,425	88.3	6.7	5.1
—	—	—	1,643	95.2	4.0	0.8
18.3	10.8	1.6	495	96.8	2.6	0.6
—	—	0.6	—	—	—	—
—	1.3	—	60,215	93.4	6.1	—
—	3.5	—	90,115	94.2	5.8	0.0
—	6.7	—	6,521	87.5	12.6	—
—	0.6	2.6	199,138	87.9	10.4	1.7
—	2.1	3.5	258,678	93.9	4.3	1.7
—	11.5	0.9	50,604	73.5	19.1	7.4
—	0.8	1.3	55,969	50.1	6.9	43.0
—	—	0.1	314,414	96.7	1.7	1.6
10.0	12.7	—	142,547	82.9	4.1	12.5
3.8	18.7	0.4	8,304	82.0	12.3	5.7
—	0.1	0.7	21,667	85.1	5.9	9.1
—	3.9	1.2	27,465	94.3	5.4	0.4
—	—	—	—	—	—	—
2.7	0.8	1.6	536	87.8	10.6	1.5
76.3	7.9	—	415	95.6	4.3	—
3.6	9.4	—	113	78.8	21.2	—
—	5.0	—	102	76.5	23.5	—
—	0.5	—	375	96.8	2.1	1.1

国・種類および通貨単位	年	収 入				
		種 類	受 取 理 由			公 共 体
			被保険者	雇用主	公共体	
ニュー・ジーランド(千ポンド)	1957	66,509	26 60.6	26 27.1	26 11.9	
25 疾病—出産、老年、廃疾等 失業、家族手当、労働災害	1956	3,276	.	.	.	
ノルウェー(千クローネ)	1956	520	53.7	19.0	24.2	
疾病—出産、老年、廃疾	1957	452	58.4	—	41.6	
労働—失業、労働災害	1956	67	3.0	86.6	1.5	
家族手当	*1957	90	32.2	32.2	21.1	
1956	147	—	—	—	100.0	
スウェーデン(百万クローナ)	1956	898	49.4	23.5	25.5	
疾病—出産、老年、廃疾	1957	2,023	21.1	—	77.6	
労働—失業、労働災害	1956	149	—	81.2	—	
家族手当	*1957	130	41.5	—	—	
12 疾病—出産、老年、廃疾	"	
スイス(百万フラン)	1956	422	70.6	2.1	12.6	
29 疾病—出産、老年、廃疾	1957	968	—70.5	—	16.5	
労働—失業、労働災害	1956	173	—	85.5	0.6	
家族手当	1957	34.8	66.7	5.5	8.3	
30 疾病—出産、老年、廃疾	1956	11.3	—	20.4	71.7	
トルコ(千トルコポンド)	1957	62,169	40.9	58.1	—	
31 疾病—出産、老年、廃疾	"	4,452	—	97.8	—	
労働—失業、労働災害	"	173,997	43.0	48.8	—	
連合王国(百万ポンド)	"	34,399	—	93.8	—	
疾病—出産、老年、廃疾	1956	750	42.8	37.3	13.2	
労働—失業、労働災害	1956	57.7	33.4	40.9	—	
家族手当	1957	130	—	—	—	
合衆国(百万ドル)	1957	169	—95.3	—	—	
38 疾病—出産、老年、廃疾	"	8,091	49.2	43.9	—	
36 失業、労働災害	"	2,127	0.8	87.3	—	
87 失業、労働災害	1956	59	—	100.0	—	
"	"	727	43.1	43.1	—	

- (注) 1. 毎年進捗収入からの支出金によつてまかなわれている国家福祉基金から支払われる給付。
 2. 現金、現物給付は次のものを示す。疾病—出産：疾病給付。および妊娠手当、入院給付、医療給付および出産手当、産後およびその他の保健サービス；老年、廃疾：葬儀給付。
 3. 特別給付。
 4. 家族手当は子供の養育手当のみを示す。現物給付は小学校児童に対する無料ミルク供給制度の経費を示す。
 5. 雇用の掛金には年金受給者の疾病保険に対する掛金を含む（百万シンガで）：1956年、282。その他の収入の増加は法律の変更によるものでこれによつて受給者が処方費を支払うこととなった。
 6. 減少は法律の変化による。
 7. 年金受給者の疾病保険掛金 262 百万シンガを含む。
 8. 年金準備基金への一時的振りかえ分を含む。
 9. 州において生じた赤字と行政費さらに又州および地方が自己の雇用の子供に対する手当の経費を支弁している。
 10. 老令者皆保障制度；首着手当。ニューファウンランドの母及び扶養家族手当、アルベルタの寡婦手当。
 11. 出資には個人税、法人税および取引高税と呼ばれる商品税を含む。
 12. 公共基金から支払われた金給費。
 13. 準備金への次の振替えを含む。（百万マルカで）：疾病—出産：1956年・18；老年、廃疾：1957年、6,027。
 14. 現金および現物給付のみ。
 15. 一般制度のみ。
 16. 医療管理ならびに社会および保健業務の支出を充当するために負担金から支払われた額。
 17. 失業保険及び失業救済。
 18. 西ベルリンに関する収支を含む。
 19. 家族手当と同様、疾病、出産給付に対する現金給付の支出は一般保険基金から支払われる。その受領総額は1**老令就労不能等”の項目のもとに示されている。“疾病—出産”の項目のもとでの数字は、現金による給付を除いて医療が施される疾病給付協会の活動によるものである。

入 入 入			出 出 出			
別 比 率 (%)			総 額	支 払 理 由 別 比 率 (%)		
その他の 公的基金	投資資金	その他		現金および現 物による給付	管理費	その他
—	.	0.4	78,901	27 97.9	1.8	0.3
.	.	.	28 2,058	.	.	.
2.7	0.4	—	496	93.1	5.8	1.0
—	—	—	430	100.0	—	—
—	9.0	—	66	54.5	4.5	40.9
—	14.4	—	48	79.2	16.7	4.2
—	—	—	147	100.0	—	—
—	0.6	1.1	846	92.2	6.3	1.5
1.3	—	—	2,023	99.5	0.5	—
1.3	14.8	2.7	133	54.9	4.5	40.6
50.8	—	7.7	118	86.4	—	—
—	.	.	533	100.0	.	.
—	1.9	12.8	409	83.8	9.3	6.8
—	13.0	—	631	97.6	1.6	0.8
—	12.7	1.2	172	90.7	7.6	1.7
—	17.2	2.3	15.5	57.4	32.3	10.3
8.0	—	—	11.3	98.2	1.8	—
—	—	0.9	57,363	92.4	6.7	0.8
—	1.3	0.9	3,401	90.9	8.1	1.0
—	7.2	0.9	15,811	28.6	63.5	7.9
—	5.3	0.9	22,293	89.8	9.1	1.1
—	6.7	—	720	88.9	4.6	32 6.5
16.5	9.2	—	41.2	84.9	15.0	—
12 100.0	—	—	130	97.7	2.3	—
—	34 4.7	—	195	35 78.5	3.1	—
—	7.0	—	7,568	97.8	2.2	—
1.6	10.3	—	2,022	87.3	12.2	0.4
.	.	.	70	100.0	.	.
.	13.9	—	645	98.9	1.1	—

20. 特定の部門に属する労働者が短時間の就業を余儀なくされた場合に追加の賃金を支払う特別基金（統一給付金庫）を含む。
 21. 船員保険を除く。
 22. 州によつて負担されている特別給付支払額及び関係行政費（制表中に示す）を含む。数字は次の通りである。
 (1000 フローリンド)：(a) 廃疾および遺族年金に対する追加支払、1955年：35,140 (426)
 (b) 臨時老令給付法に対する支払：1956年：290,323 (3,028)
 23. 雇用主自身あるいは雇用者団体によつて実施されている労働災害補償制度及び給付保険に関する数字を含む。
 24. 州が負担した特別給付および関係行政費に関する支出を除く。
 25. 賞金およびその他の収入の7.5%の社会保障所得税によつてまかなわれる労働災害以外のすべての給付に統合基金からの助成金を加えたもの。労働災害給付の経費は全部雇用主によつて支払われる。
 26. 負担金は、勤労所得税その他の個人所得税および会社所得税を含む。
 27. 医療給付。
 28. 収入は総保険料を、支出は支払総保険金を示す。
 29. 廃疾者給付は備えられていない。
 30. 山間部における農業労働者と農夫のための制度
 31. 疾病—出産給付が制約的に実施されている地域を除く；出産給付のみが備えられている。
 32. 1956年の各部門別の給付金は（百万フランで）：疾病—出産：116；老年、遺族及び死亡：500；失業23。
 その他の支出は主として国民保険サービスへの出資である——1956年には42,000,000ポンド。
 33. カリフォルニア、ニュージャージー、ニューヨーク、ロードアイランドについては州と民間の機構の両方を含む。
 34. ニューヨーク機構のもとでの出資金を除く。
 35. 民間の機構を除く。
 36. カリフォルニアの病院給付を含む。
 37. 公認された計画のもとで支払われるニューヨークの病院、外科、医療給付。

第 237 表 各国の歳出予算と国防費及び社会保障費比較

国名	単位	年度	歳出予算 (A)	国防費 (B)	社会保障費 (C)
カナダ	百万ドル	1956	4,305.7	1,750.1	685.6
		PR 1957	4,709.0	1,759.4	718.0
		1958	4,933.6	1,668.5	795.1
		E 1959	5,016.9	1,668.8	863.3
アメリカ (連邦政府)	百万ドル	1956	66,540	41,825	7,532
		1957	69,433	44,414	7,759
		1958	71,897	44,957	8,407
		E 1959	79,223	46,845	9,507
オーストリア	百万シリング	1956	28,855	1,001	5,949
		1957	34,097	1,714	7,036
		E 1958	36,980	2,170	7,896
西ドイツ	百万ドイツマルク	1956	22,512	6,105	9,814
		1957	27,786	7,349	10,905
		1958	31,776	7,547	11,824
		E 1959	36,086	10,702	11,974
イタリア	十億リラ	1956	2,877.4	459.6	398.2
		PR 1957	3,025.9	496.1	381.7
		1958	3,089.1	504.6	386.4
オランダ	百万ギルダー	1956	7,272	1,777	1,023
		PR 1957	7,453	1,729	808
		RE 1958	8,190	1,686	1,056
		E 1959	8,626	1,620	1,089
ノルウェー	百万クローネ	1956	4,552.3	961.4	680.3
		1957	4,993.1	1,031.1	756.6
		E 1958	5,098.7	940.7	789.4
		DE 1959	5,182.1	967.8	705.0
スウェーデン	百万クローナ	1956	11,255	2,328	2,925
		1957	11,850	2,450	3,330
		DE 1958	12,346	2,382	3,486
		DE 1959	14,121	2,447	4,042
デンマーク	百万クローネ	1956	5,007.9	895.3	1,385.9
		1957	5,242.5	930.9	1,578.9
		RE 1958	5,613.2	913.7	1,749.1
		E 1959	5,725.3	913.7	1,747.8
イギリス	百万ポンド	1956	5,256.0	1,404.9	1,084.1
		1957	5,704.0	1,525.1	1,213.3
		PR 1958	5,816.0	1,429.7	1,279.9
		E 1959	5,998.0	1,418.5	1,323.1
ニュージーランド	百万ニューポンド	1956	212.1	25.0	79.9
		PR 1957	228.2	26.1	83.1
ソ連	百万ルーブル	1956	563,500	97,300	90,800
		1957	604,581	96,722	109,400
		E 1958	627,700	96,300	128,900
		1956	10,349.2	1,002	(1,042.2)
日本	億 円	1957	11,374.6	1,010	1,981.1
		1958	13,121.3	1,201	(991.0)
		1959	14,192.5	1,360	2,012.9
		1956	10,349.2	1,002	(1,096.7)
1957	11,374.6	1,010	2,012.9		
1958	13,121.3	1,201	2,200.5		
1959	14,192.5	1,360	(1,403.4)		
					2,647.3

(注) 年度欄中の記号 PR: 暫定的結果 RE: 修正された予算 E: 議決された予算 DE: 議会提出の予算案
資料 国連統計年鑑(1958)但し、本は当事務局編

歳出予算中にしめる国防費の割合 (B/A%)	歳出予算中にしめる社会保障費の割合 (C/A%)	備 考 (社会保障費内訳)		
40.6	15.9	445.9		239.7
37.4	15.2	473.3	退役軍人給付金	244.7
33.8	16.1	523.6		271.5
33.6	17.2	571.4		291.9
62.9	11.3	2,776		4,756
64.0	11.2	2,966	退役軍人費および給付金	4,793
62.5	11.7	3,381		5,026
59.1	12.0	4,345		5,162
3.5	20.6	5,891		58
5.0	20.6	6,951	公衆衛生費	85
5.9	21.4	7,753		143
27.1	43.6		社会 保 障 費 等	
26.4	39.2			
23.8	37.2			
29.7	33.2			
15.9	13.8		社会 福 祉 費	
16.4	12.6			
16.3	12.5			
24.4	14.1			
23.2	10.8			
20.6	18.4	971	公衆衛生費	52
18.8	12.6	758		50
21.1	14.9	993		63
20.7	15.2	1,020		69
18.4	15.5	543.1		137.2
18.7	13.6	598.1	公衆衛生費	158.5
20.7	26.0	619.5		169.9
20.7	28.1	526.9		178.1
20.7	28.1	2,549		376
19.3	28.2	2,902	公衆衛生費	428
17.3	28.6	3,047		439
17.9	27.7	3,541		501
17.8	30.1	1,109.0		276.9
16.3	31.2	1,263.2	公衆衛生費	315.7
16.0	30.5	1,396.2		352.9
26.7	20.6	1,411.9		335.9
26.7	21.3			
24.6	22.0		保 健、住 宅、国 民 保 険 等	
23.6	22.1			
11.8	37.7			
11.4	36.4	64.4		15.5
10.3	36.0	66.3	社会 保 障 給 付 現 金	16.8
16.1	16.1	70.0		17.1
18.1	18.1	55,100		35,700
15.3	20.5	71,400	公衆衛生費	38,000
(10.1)	19.1	88,200		40,700
(8.7)	17.8		社会 保 険、国 家 扶 助、医 療 お よ び 公 衆 衛 生、社 会 福 祉、	
(8.4)	16.8		恩 給、遺 族 留 守 家 族、引 揚 者 援 護 括 弧 内 は 恩 給、遺 族 留 守	
(9.9)	18.7		家 族、引 揚 援 護 を 除 く	

2 その他

第 238 表 地方公共団体における年金制度実施状況

(1) 都道府県実施主体別一覧 (昭和34年1月現在)

都道府県名	事項別	地方公共団体					社会福祉協議会					合計				
		県	市	町	村	計	県	市	町	村	計	県	市	町	村	計
北海道	道森手城田	1	6	7	1	15			1		1	6	8	1	16	
	北青岩宮秋	1		1		2				1	1				2	
	山福茨栃群		5	1	1	7		3	1		4	8	2	1	11	
	崎千東神新									1			1		1	
	奈															
	富石福山長															
	岐静愛三滋															
	京大兵奈和		2	3	8	13		1		1		3	3	8	14	
	鳥島岡広山	1	6	18	2	27		3		3	1	6	2	2	30	
	徳香愛高福	1	4	10	1	16					1	4	10	1	16	
東京都	山川井梨野		2	3		5									5	
	取根山島口		2	3		5									5	
	島川媛知岡	1	5	6	7	19			1		1	5	7	7	20	
	賀崎本分崎	1	3	10	1	15					1	3	10	1	15	
	佐長熊大宮		1	1	1	3						1	1	1	3	
	豊岡知重賀		1	1	1	3						1	1	1	3	
	都阪庫良山															
	鳥島岡広山		1	1	1	3						1	1	1	3	
	徳香愛高福		4	8	2	15		3		3	1	4	11	2	18	
	佐長熊大宮	1	4			5					1				5	
神奈川県	都阪庫良山															
	鳥島岡広山		16	1		17			1		17	1		18		
	徳香愛高福		2			2				1	2			3		
	賀崎本分崎												1	1		
	佐長熊大宮		1			1					1			1		
	鳥島岡広山		1	1	1	3					1	1	1	3		
	徳香愛高福															
	賀崎本分崎		1	1	1	3						1	1	1		
	佐長熊大宮		1	1	1	3						1	1	1		
	鳥島岡広山		1	1	1	3						1	1	1		
静岡県	鳥島岡広山															
	徳香愛高福															
	賀崎本分崎															
	佐長熊大宮															
	鳥島岡広山															
	徳香愛高福															
	賀崎本分崎															
	佐長熊大宮															
	鳥島岡広山															
	徳香愛高福															
千葉県	鳥島岡広山															
	徳香愛高福															
	賀崎本分崎															
	佐長熊大宮															
	鳥島岡広山															
	徳香愛高福															
	賀崎本分崎															
	佐長熊大宮															
	鳥島岡広山															
	徳香愛高福															
東京都	鳥島岡広山															
	徳香愛高福															
	賀崎本分崎															
	佐長熊大宮															
	鳥島岡広山															
	徳香愛高福															
	賀崎本分崎															
	佐長熊大宮															
	鳥島岡広山															
	徳香愛高福															
東京都	鳥島岡広山															
	徳香愛高福															
	賀崎本分崎															
	佐長熊大宮															
	鳥島岡広山															
	徳香愛高福															
	賀崎本分崎															
	佐長熊大宮															
	鳥島岡広山															
	徳香愛高福															
合計	16	101	170	73	389		5	11	4	20	16	106	180	77	389	

資料 全国社会福祉協議会

(2) 給付開始年齢別一覧

年齢	実施主体					合計
	都道府県	市	町	村		
65才				2		2
70		1		2		3
74			1			1
75	1	2	6	1		10
77		9(1)	7(1)	5		21(2)
80	1	27	39(2)	32(2)		99(4)
82			1			1
83			1			1
85	4	26(2)	42(2)	11(2)		83(6)
86		2	2			4
87		1	4	2		7
88	9	25(2)	27(3)	5		66(5)
90	3	12	60(3)	16		91(3)
合計	18	105(5)	190(11)	78(4)		389(20)

備考 1. 給付開始年齢を二段階以上に分けて夫々年金額を変えて支給しているものは最初の給付開始年齢をもって給付開始年齢とした。
2. ()内の数字は社会福祉協議会の行うものを再掲した。

(3) 年金額別一覧

年金額	実施主体					合計
	都道府県	市	町	村		
200円			2(1)			2(1)
500		2(1)	5(1)	5(2)		12(4)
600			1	1(1)		2(1)
700			1			1
930			1			1
1,000		7	31(5)	5		43(5)
1,200		11(1)	18	13(1)		42(2)
1,500	1	7(2)	10	2		20(2)
1,800	1	2	8	4		15
2,000	2	34(1)	30(3)	11		77(4)
2,300			1			1
2,400	1	7	4(1)	3		15(1)
3,000	4	22	14	13		53
3,600	3	2	26	4		35
4,000		2	5	4		11
4,200			2			2
4,500			1			1
4,800		2	2	1		5
5,000		2	1	6		9
6,000	4	16	66	22		108
7,200			1			1
8,000				2		2
10,000			1	2		3
12,000		1				1
20,000				1		1
合計	16	117(5)	231(11)	98(4)		483(20)

備考 1. 給付開始年齢を二段階に分けて夫々年金額を変えて支給しているものは、夫々一つとして記入した。
2. ()内の数字は、社会福祉協議会の行うものを再掲した。

第 239 表 民間退職年金制度概況調査結果表

1) 産業及び資本金階級別事業所数 (昭和32年9月現在)

産 業	計	5億円未満	5億円以上10億円未満		10億円以上30億円未満		30億円以上50億円未満		50億円以上	記入なし
			5億円以上	10億円未満	10億円以上	30億円未満	30億円以上	50億円未満		
計	54	10	10	14	4	3	13			
鉄製業	2									
製鋼業	18	3	5	7	1	1	1			
卸売業	3	1		1	1					
金融業	18	4	4	3	2					
運輸業	5	1	1							
通信業	5									
その他の公益事業	5									
教育業	3	1		1						
その他	3									

(注) 1) 「その他」内訳建設業 1、不動産業 1、野球連盟 1、以上同じ
 2) 調査表送付事業所108に対して調査事業所77、うち、退職年金制度実施事業所は54である。
 資料 「民間退職年金制度の現状および問題点」

2) 年金の種類及び定年退職者の年金支給条件別事業所数

勤続年数	合 計				確定年金				終身年金				併用 55才			
	計	51才以上	56才以上	61才以上	記入なし	計	51才以上	56才以上	61才以上	記入なし	計	51才以上		56才以上	61才以上	記入なし
計	54	43	5	3	3	40	33	4	1	2	12	8	1	2	1	2
10年以下	4	4				4	4									
11年以上20年以下	20	17	1	2		13	11	1	1		5	4		1		2
21 " 25 "	17	15	1	1		13	12	1			4	3		1		
26 " 30 "																
31 " 35 "																
その他の																
記入なし	10	7	3			8	6	2			2	1	1			
その他	3					3	2				2	1				1

(注) 1) 職・工で異なる場合は工の、教・職で異なる場合は職の、坑内・坑外で異なる場合は坑内の定年をさる。
 2) 勤続年数の「なし」は勤続年数が支給条件になっていない場合をいい「記入なし」とは、勤続年数、年令の双方が記入されていない場合をいう。

3) 拠出、無拠出及び定年退職者の年金支給条件別事業所数

勤続年数	合 計				拠 出				無 拠 出						
	計	51才以上	56才以上	61才以上	記入なし	計	51才以上	56才以上	61才以上	記入なし	計	51才以上	56才以上	61才以上	記入なし
計	54	43	5	3	3	10	7		1	2	44	36	5	2	1
10年以下	4	4				2	2				2	2			
11年以上20年以下	20	17	1	2		5	4		1		15	13		1	
21 " 25 "	17	15	1	1							17	15		1	
26 " 30 "															
31 " 35 "															
その他の															
記入なし	10	7	3			1	1				9	6		3	
その他	3					3	2				2	1			1

(注) 前表に同じ

4) 年金の種類年次及び支払方法別受給人員、給付額及び1人平均給付額(単位 人 円)

退職遺族年金	年 次	年金の種類	年 金 払			一 時 金			給付額合計
			期末現在受給人員	給付額	1人平均給付額	受給人員	給付額	1人平均給付額	
退 職 年 金	29.9~30.8	計 定身用	1,478	135,280,231	91,529	47	18,932,455	402,818	154,212,686
			266	32,081,741	120,608	20	1,886,860	94,343	33,968,601
			1,024	68,049,690	66,455	27	17,045,595	631,318	85,095,285
	30.9~31.8	計 定身用	1,822	193,364,074	106,127	51	31,654,696	620,680	225,018,770
			491	67,418,712	137,309	10	2,591,900	259,190	70,010,612
			1,116	81,660,762	73,173	41	29,062,796	708,849	110,723,558
31.9~32.8	計 定身用	3,106	269,397,753	86,735	228	72,734,774	319,012	342,132,527	
		1,628	110,568,518	67,917	151	23,891,214	158,220	134,459,732	
		1,249	110,225,635	88,251	77	48,843,560	634,332	159,069,195	
遺 族 年 金	29.9~30.8	計 定身用	83	6,454,000	77,759				6,454,000
			18	1,102,623	61,257				1,102,623
			65	5,351,377	82,329				5,351,377
	30.9~31.8	計 定身用	89	8,787,179	88,759				8,787,179
			26	1,531,819	58,916				1,531,819
			72	7,244,560	100,619				7,244,560
31.9~32.8	計 定身用	201	14,156,796	70,432	3	2,481,000	827,000	16,637,796	
		95	3,156,974	33,231	3	2,481,000	827,000	5,637,974	
		105	10,870,222	103,526				10,870,222	
合 計	29.9~30.8	計 定身用	1,561	141,734,231	80,797	47	18,932,455	402,818	160,896,686
			284	33,184,364	116,846	20	1,886,860	94,343	35,071,224
			1,084	73,401,067	67,402	27	17,045,595	631,318	90,446,662
	30.9~31.8	計 定身用	1,921	202,151,253	105,232	51	31,654,696	620,680	233,805,849
			517	68,950,531	133,367	10	2,591,900	259,190	71,542,431
			1,188	88,905,322	74,836	41	29,062,796	708,849	117,968,118
31.9~32.8	計 定身用	3,307	283,554,549	85,744	231	75,215,774	325,609	358,770,323	
		1,723	113,725,492	66,004	154	26,372,214	171,248	140,097,706	
		1,354	121,095,857	89,436	77	48,843,560	634,332	169,939,417	
			230	48,733,200	211,883			48,733,200	

(注) 1. 31.9~32.8には3年間遡及支払したもの(1事業所)を含む。
 2. 年金払の1人平均給付額は、期末受給人員と年間の総支払額とから割り出したもので例えば、期末までに受給が終了したものについてはこの人員に含まれていない金額が含まれた逆に期間の途中で受給を開始したものについては、1年間に受けるべき金額の全部がならずとも含まれていない等の点に留意しなければならない。