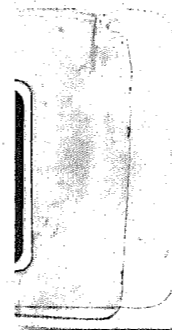
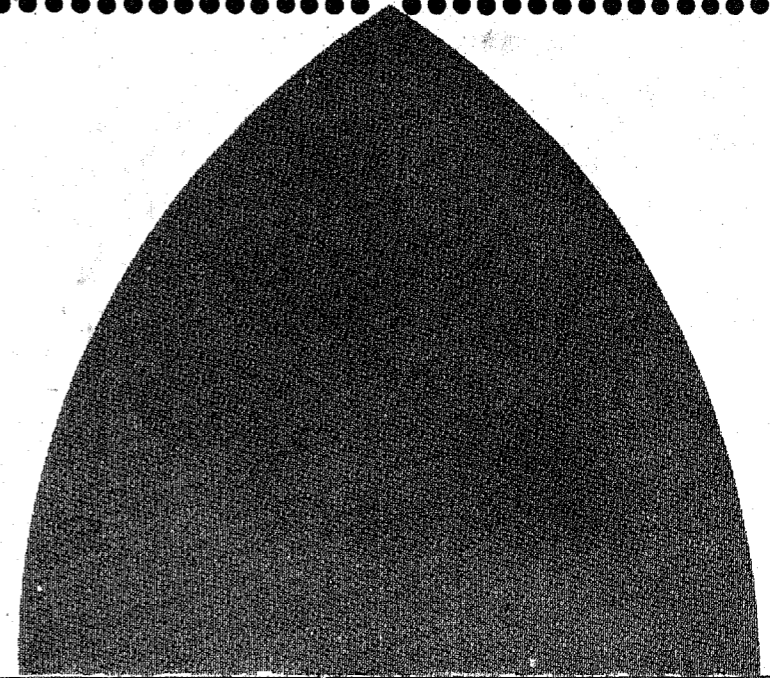


社会保障
統計年報



総/制度審

sh 1

36

昭和 36 年版

社会保障統計年報

社会保障制度審議会 氏寄贈

総 理 府

社会保障制度審議会事務局編

5364
5
1136

まえがき

この年報も一昨年はじめて刊行されてから、これで三回目となる。それまで社会保障に関する統計は、各省毎にまとめられていたのであるが、社会保障が全体として制度的に考えられるような傾向にあるとき、これら各省のものを一冊に取りまとめて全体としての把握に便ならしめる必要があつたのである。

今回のものは、大体前の二回の年報に右へならえをして作製した。したがって特に取り立てて特色というほどのものはないが、強いていえば概要のところ、前二回の経験を生かして幾分新味を持たせたとでもいいうるかも知れない。

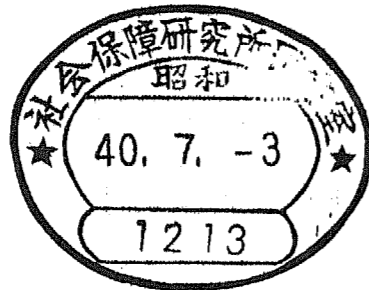
本年4月からわが国民は一人残らず医療保険と年金保険に加入しなければならなくなつた。いわゆる国民皆保険、国民皆年金である。だから次回の統計年報からはこの皆保険、皆年金の下における作業となるわけである。そこで次回からは構想を新たにして、又今まで三回にわたつた年報についての反省を十二分にとり入れて、一段と充実した内容のものとするべく今からその手配にとりかかりたいと思つている。利用者各位からもこの際何かと御叱正をいただければ大変有難く存する次第である。

おわりに、刊行に当り多大の御協力をいただいた関係の各省庁各団体に深く謝意を表わすものである。

昭和36年10月

総理府社会保障制度審議会

事務局長 栗山廉平



社会保障研究所



目 次

ま え が き

概 要

一 わが国の経済と国民生活	1
経済の概況	1
雇用と賃金	1
国民生活	2
二 社会保障の総費用の推移	3
三 社会保険	4
(Ⅰ) 医療保険	4
健康保険(政府管掌)	4
健康保険(組合管掌)	5
日雇労働者健康保険	6
船員保険(疾病給付部門)	6
国家公務員共済組合(短期給付部門)	7
公共企業体職員等共済組合(")	7
市町村職員共済組合(")	8
私立学校教職員共済組合(")	9
国民健康保険	10
(Ⅱ) 年金保険	11
厚生年金保険	11
船員保険(年金給付部門)	11
国家公務員共済組合(長期給付部門)	12
公共企業体職員等共済組合(")	12
市町村職員共済組合(")	13

私立学校教職員共済組合（長期給付部門）	13
農林漁業団体職員共済組合	14
国民年金	15
(Ⅲ) 失業保険	15
一般失業保険	15
日雇労働者失業保険	16
船員保険（失業保険給付部門）	17
(Ⅳ) 労働者災害補償保険	17
四 公的扶助および社会福祉	19
生活保護	19
身体障害者福祉	20
児童福祉	20
母子福祉	21
その他	21
五 医療および公衆衛生	22
総医療費および傷病量	22
医療機関	22
医療関係者	23
医薬品	23
保健所	23
伝染病	23
結核	24
附表1) 社会保障制度の種類と行政機構	25
附表2) 社会保険および関係制度一覧	26

統計諸表

第一 一般

第1表	人口（性・年令階級・年次別）	32
第2表	人口（年令階級別構成比）	34
第3表	人口動態（年次別）	36
第4表	平均余命（性・年次別）	38
第5表	労働力人口・非労働力人口（就業状態・性・年令階級別・年次別）	40
第6表	就業者数（産業・性・年次別）	42
第7表	就業者数（従業上の地位・職業・性・年次別）	44
第8表	常用労働者一人当平均月間現金給与額（規模30人以上）（産業・年次別）	46
第9表	常用労働者一人当平均月間現金給与額（規模・産業別）	47
第10表	一人当平均月間きまつて支給する現金給与額（規模1～4人）（産業・性・通勤住込別）	47
第11表	臨時および日雇労働者一人一日平均現金給与額（規模30人以上）（産業・年次別）	47
第12表	世帯数（世帯業態・年次別）	48
第13表	世帯数（世帯類型・年次別）	48
第14表	世帯数（世帯種・年次別）	49
第15表	全世帯一カ月間の消費支出（全都市）（年次別）	49
第16表	勤労者世帯年平均一カ月間の収入と支出（全都市）（年度別）	50
第17表	農家家計費（全府県）（年度別）	51
第18表	現金実収入階級別勤労者世帯年平均一カ月間の収入と支出（1～11月平均）	52
第19表	勤労者世帯年平均一カ月間の収入と支出（都市別）	56
第20表	農家家計費（農区別）	58

第 21 表	分配国民所得（年次別）	60
第 22 表	分配国民所得（構成比・年次別）	60
第 23 表	国民総支出（年次別）	62
第 24 表	国民総支出（構成比・年次別）	62
第 25 表	実質国民所得（年次別）	64
第 26 表	実質個人消費支出（年次別）	64
第 27 表	貯蓄性向と消費性向（年次別）	66
第 28 表	一般会計歳入歳出（年度別）	67
第 29 表	地方財政（普通会計）歳入歳出（年度別）	68
第 30 表	国と地方の財政規模（年度別）	70
第 31 表	国税および地方税（種類・年度別）	70
第 32 表	国民所得に対する所得税負担（年次別）	71
第 33 表	所得税の納税者数および税負担等の比較（年次別）	72
第 34 表	市町村税納税義務者数（昭和35年度・全国計）	73

第二 社会保障関係総費用

第 35 表	社会保障関係費と国民所得および国家財政との比較（年度別）	73
第 36 表	社会保障関係総費用（年度別）	74
第 37 表	社会保障関係総費用（指数）（昭和30年度基準）	76
第 38 表	昭和35年度社会保障関係総費用	78

第三 社会保険および関係制度

1. 総括

第 39 表	医療関係適用者数（制度・年度別）	80
第 40 表	公的年金制度適用者数（制度・年度別）	81
第 41 表	失業関係適用者数（制度・年度別）	81

第 42 表	業務災害関係適用者数（制度・年度別）	81
第 43 表	社会保険被保険者一人当り保険料（制度・年度別）	82
第 44 表	社会保険被保険者一人当り医療費（制度・年度別）	82
第 45 表	公的年金制度年金受給者一人当り年金額（制度・年度別）	83

2. 社会保険診療報酬支払基金

第 46 表	取扱件数および金額（制度・年度別）	84
第 47 表	社会保険診療報酬支払基金収支状況（年度別）	85
第 48 表	診療報酬支払確定件数および金額（被保険者）（年度・制度・診療種別）	86
第 49 表	診療報酬支払確定件数および金額（被扶養者）（年度・制度・診療種別）	88
第 50 表	診療報酬支払確定一件当り日数、点数、金額および一日当り点数（医科診療入院）（年度・制度別）	90
第 51 表	診療報酬支払確定一件当り日数、点数、金額および一日当り点数（医科診療入院外）（年度・制度別）	94
第 52 表	診療報酬支払確定一件当り日数、点数、金額および一日当り点数（歯科診療）（年度・制度別）	98

3. 健康保険

第 53 表	政府管掌健康保険適用状況（年度別）	100
第 54 表	組合管掌健康保険適用状況（年度別）	100
第 55 表	組合管掌健康保険平均保険料率（年度別）	100

第 56 表	政府管掌健康保険被保険者数（標準報酬等級別）…	101
第 57 表	組合管掌健康保険被保険者数（標準報酬等級別）…	101
第 58 表	政府管掌健康保険適用状況（業態別）…	102
第 59 表	組合管掌健康保険適用状況（業態別）…	103
第 60 表	政府管掌健康保険保険料徴収状況（年度別）…	103
第 61 表	政府管掌健康保険給付費百分比（年度・給付種別）	104
第 62 表	組合管掌健康保険給付費百分比（年度・給付種別）	104
	i) 法定給付…	108
	ii) 法定給付および附加給付…	108
第 63 表	政府管掌健康保険給付決定状況（年度別）…	105
第 64 表	組合管掌健康保険給付決定状況（年度別）…	106
	i) 法定給付…	106
	ii) 附加給付…	107
	iii) 法定給付・附加給付合計…	107
第 65 表	政府管掌健康保険療養の給付および家族療養 費決定状況（年度別）…	108
	i) 被保険者分…	108
	ii) 被扶養者分…	109
第 66 表	組合管掌健康保険療養の給付および家族療養 費決定状況（年度別）…	110
	i) 被保険者分…	110
	ii) 被扶養者分…	111
第 67 表	政府管掌健康保険諸率（年度・診療種別）…	112
第 68 表	組合管掌健康保険諸率（年度・診療種別）…	113
第 69 表	政府管掌健康保険傷病手当金およびその他の 給付の諸率（年度別）…	114
第 70 表	組合管掌健康保険傷病手当金およびその他の	

	給付の諸率（年度別）…	114
第 71 表	政府管掌健康保険収支状況（年度別）…	115
第 72 表	組合管掌健康保険収支状況（年度別）…	115
4. 日雇労働者健康保険		
第 73 表	日雇労働者健康保険適用状況（年度別）…	116
第 74 表	日雇労働者健康保険保険料徴収状況および印 紙売さばき状況（年度別）…	116
第 75 表	日雇労働者健康保険給付決定状況（年度別）…	117
第 76 表	日雇労働者健康保険療養の給付決定状況（年度別）	118
	i) 被保険者分…	118
	ii) 被扶養者分…	119
第 77 表	日雇労働者健康保険諸率（年度・診療種別）…	120
第 78 表	日雇労働者健康保険給付費百分比（年度・給付種別）	121
第 79 表	日雇労働者健康保険収支状況（年度別）…	121
5. 国民健康保険		
第 80 表	国民健康保険実施状況（年度・都道府県・経 営主体別）…	122
第 81 表	国民健康保険給付決定状況（年度・都道府県別）…	124
第 82 表	国民健康保険療養の給付決定状況（年度別）…	126
第 83 表	国民健康保険療養費給付決定状況（年度別）…	126
第 84 表	診療施設経理状況（直診勘定）（年度別）…	127
第 85 表	国民健康保険その他保険給付決定状況（年度別）…	127
第 86 表	国民健康保険諸率（年度・都道府県別）…	128
第 87 表	国民健康保険保険料収納状況（年度別）…	130
第 88 表	国民健康保険経理状況（年度別）…	130

6. 船員保険

第 89 表	船員保険適用状況（年度別）	131
第 90 表	船員保険被保険者数（標準報酬等級別）	131
第 91 表	船員保険保険料徴収状況（年度別）	131
第 92 表	船員保険疾病給付決定状況（年度別）	132
	i) 被保険者分	132
	ii) 被扶養者分	132
第 93 表	船員保険療養の給付決定状況（年度別）	133
	i) 被保険者分	133
	ii) 被扶養者分	134
第 94 表	船員保険医療給付諸率（年度・診療種別）	135
第 95 表	船員保険傷病手当金およびその他の給付の諸率（年度別）	136
第 96 表	船員保険疾病給付費百分比（年度別）	136
第 97 表	船員保険年金給付決定状況（新規裁定）（年度別）	137
第 98 表	船員保険新規裁定年金一件当り金額（年度別）	137
第 99 表	船員保険年金給付決定状況（年度末現在）（年度別）	138
第 100 表	船員保険年度末現在年金一件当り金額（年度別）	138
第 101 表	船員保険一時金給付決定状況（年度別）	139
第 102 表	船員保険失業給付状況（年度別）	139
第 103 表	船員保険積立金状況（年度・給付種別）	139
第 104 表	船員保険収支状況（年度別）	140

7. 国家公務員共済組合

第 105 表	国家公務員共済組合適用状況（年度・組合別）	141
第 106 表	国家公務員共済組合短期給付状況（年度別）	142

i) 組合員分
 142 |

ii) 被扶養者分
 143 |

第 107 表	国家公務員共済組合長期給付状況（年度別）	143
第 108 表	国家公務員共済組合療養の給付決定状況（年度別）	144
第 109 表	国家公務員共済組合年金受給状況（年度別）	145
第 110 表	国家公務員共済組合年金受給者一人当り年金額（年度別）	145
第 111 表	国家公務員共済組合短期経理状況（年度別）	146
第 112 表	国家公務員共済組合業務経理状況（年度別）	147
第 113 表	国家公務員共済組合長期経理状況（年度別）	148
第 114 表	国家公務員共済組合所要財源率（組合別）	149
第 115 表	国家公務員旧令共済給付状況（組合・給付種別）	149

8. 公共企業体職員等共済組合

第 116 表	公共企業体職員等共済組合適用状況（年度・組合別）	150
第 117 表	公共企業体職員等共済組合短期給付状況（年度別）	150
	i) 被扶養者分	150
	ii) 組合員分	151
第 118 表	公共企業体職員等共済組合療養の給付決定状況（年度別）	152
第 119 表	公共企業体職員等共済組合診療諸率（年度・診療種別）	153
第 120 表	公共企業体職員等共済組合長期給付状況（年度別）	154
第 121 表	公共企業体職員等共済組合年金受給状況（年度別）	155
第 122 表	公共企業体職員等共済組合年金受給者一人当り年金額（年度別）	155
第 123 表	公共企業体職員等共済組合業務経理状況（年度別）	156

第124表	公共企業体職員等共済組合短期経理状況（年度別）	157
第125表	公共企業体職員等共済組合長期経理状況（年度別）	157

9. 市町村職員共済組合

第126表	市町村職員共済組合適用状況（年度別）	158
第127表	市町村職員共済組合給付状況（年度別）	158
第128表	市町村職員共済組合保健給付状況（年度別）	159
第129表	市町村職員共済組合罹災給付および休業給付 状況（年度別）	160
第130表	市町村職員共済組合附加給付状況（年度別）	160
第131表	市町村職員共済組合短期給付諸率（年度別）	161
	i) 診 療	161
	ii) そ の 他	161
第132表	市町村職員共済組合長期給付状況（年度別）	162
第133表	市町村職員共済組合長期給付一件当り金額 （年度別）	162
第134表	市町村職員共済組合短期経理状況（年度別）	163
第135表	市町村職員共済組合長期経理状況（年度別）	163

10. 私立学校教職員共済組合

第136表	私立学校教職員共済組合適用状況（年度・学校別）	164
第137表	私立学校教職員共済組合平均標準給与月額 （年度・学校別）	164
第138表	私立学校教職員共済組合所要財源率	166
第139表	私立学校教職員共済組合給付状況（年度別）	166
第140表	私立学校教職員共済組合短期給付状況（年度別）	167
	i) 組 合 員 分	167

	ii) 被 扶 養 者 分	167
第141表	私立学校教職員共済組合診療諸率（年度別）	168
第142表	私立学校教職員共済組合長期給付状況（年度別）	169
第143表	私立学校教職員共済組合長期給付一件当り金 額（年度別）	170
第144表	私立学校教職員共済組合年金受給状況（年度別）	170
第145表	私立学校教職員共済組合短期経理状況（年度別）	171
第146表	私立学校教職員共済組合長期経理状況（年度別）	172

11. 農林漁業団体職員共済組合

第147表	農林漁業団体職員共済組合適用状況（団体別）	173
第148表	農林漁業団体職員共済組合組合員数（標準給与別）	173
第149表	農林漁業団体職員共済組合給付決定状況	174
第150表	農林漁業団体職員共済組合給付経理状況（年度別）	174
第151表	農林漁業団体職員共済組合業務経理状況（年度別）	174

12. 国民年金

第152表	国民年金新規裁定件数（年度別）	175
第153表	国民年金支給状況（年度別）	175

13. 厚生年金保険

第154表	厚生年金保険適用状況（年度別）	176
第155表	厚生年金保険被保険者数（標準報酬等級別）	176
第156表	厚生年金保険適用状況（業態別）	176
第157表	厚生年金保険積立金還元融資決定状況（年度別）	177
第158表	厚生年金保険給付決定状況（年度別）	178
	i) 年 金 新 規 裁 定 分	178

ii) 年金 年度末現在	178
iii) 一時金	178
第159表 厚生年金保険保険料徴収状況(年度別)	179
第160表 厚生年金保険収支状況(年度別)	179
14. 町村職員恩給組合	
第161表 町村職員恩給組合適用状況(年度別)	180
第162表 町村職員恩給組合支給状況(年度別)	180
第163表 町村職員恩給組合経理状況(年度別)	181
15. 恩給	
第164表 文官年金恩給受給状況(年度別)	182
第165表 文官一時金裁定状況(年度別)	182
第166表 軍人年金恩給受給状況(年度別)	184
第167表 軍人一時金裁定状況(年度別)	184
第168表 恩給法による都道府県知事裁定年金恩給受給 状況(年度別)	186
第169表 恩給法による都道府県知事裁定一時金裁定状 況(年度別)	186
16. 失業保険	
第170表 失業保険適用状況(年度別)	188
第171表 一般失業保険適用状況(産業・規模別)	188
第172表 失業保険保険料徴収状況(年度別)	189
第173表 失業保険給付状況(年度別)	190
第174表 一般失業保険収支状況(年度別)	191
第175表 日雇失業保険収支状況(年度別)	191

17. 労働者災害補償保険

第176表 労働者災害補償保険適用状況および保険料徴 収状況(年度別)	191
第177表 労働者災害補償保険事業所数、労働者数およ び災害者数(業態別)	192
第178表 労働者災害補償保険補償費支出状況(業態・ 年度別)	193
第179表 労働者災害補償保険補償費平均支出状況(年度別)	193
第180表 けい肺等特別保護法給付状況(年度・給付種別)	194
第181表 労働者災害補償保険収支状況(年度別)	194

18. 国家公務員公務災害補償

第182表 国家公務員公務災害補償給付状況(年度別)	195
第183表 国家公務員公務災害補償一件当り補償費(年度別)	195
第184表 公務災害者福祉施設状況(年度別)	196
第185表 福祉施設費平均支払額(年度・福祉施設別)	196

第四 公的扶助および社会福祉

1. 総括

第186表 福祉事務所、身体障害者更生相談所および児 童相談所設置状況(都道府県別)	197
第187表 社会福祉施設数(年次・都道府県別)	198
第188表 民生委員、児童委員設置状況(都道府県別)	200

2. 生活保護

第189表	被保護世帯数（世帯主の労働力類型・年度別）	201
第190表	扶助人員（一カ月平均）（扶助・年度別）	201
第191表	保護人員（扶助・年度別）	202
第192表	保護費（扶助・年度別）	204
第193表	医療扶助決定件数、日数、点数、金額（年度別）	205
第194表	保護開始世帯数（保護開始の理由・扶助の受給状況・福祉事務所の管轄地域別）	206
第195表	保護廃止世帯数（保護廃止の理由・扶助の受給状況・福祉事務所の管轄地域別）	206
第196表	被保護者一世帯当り平均収支状況	208
第197表	施設別被保護人員	208
第198表	被保護世帯、被保護人員、保護率（都道府県別）	209

3. 身体障害者福祉

第199表	身体障害者手帳新規交付数、更生援護取扱人員および件数（年度・都道府県別）	210
第200表	補装具等交付修理件数および経費（年度・都道府県別）	211
第201表	身体障害者の補装具の申請件数、交付件数、修理件数、金額（補装具の種類別）	212
第202表	戦傷病者の補装具の申請件数、交付件数、金額（補装具の種類別）	212
第203表	更生医療給付決定状況（都道府県別）	213
第204表	身体障害者の更生医療の申請件数、給付件数、金額（入院・通院・障害の種類別）	214
第205表	戦傷病者の更生医療の申請件数、給付件数、金額（入院・通院・障害の種類別）	214

4. 児童福祉

第206表	児童相談所処理件数（年度別）	215
第207表	身体障害児童の補装具の申請件数、交付件数、修理件数、金額（補装具の種類別）	215
第208表	児童福祉施設在所（籍）者数（施設・年次・都道府県別）	216
第209表	児童福祉施設における措置費費用総額（施設・年次・都道府県別）	218
第210表	里親、里親委託児童数（年度別）	220
第211表	保護受託者、保護受託者委託児童数（年度別）	220
第212表	身体障害児童の育成医療の給付件数および金額（年度別）	221

5. 社会福祉関係貸付資金

第213表	母子福祉資金貸付状況（年度別）	221
第214表	世帯更生資金貸付状況（年度別）	222
第215表	医療費貸付資金貸付状況（昭和35年度）	223
第216表	社会福祉事業振興会貸付状況（年度・事業種別）	223

6. 災害救助

第217表	災害救助費および災害の種類（年度・都道府県別）	224
第218表	災害救助法適用回数および適用市町村数（年度・都道府県別）	226

7. その他

第219表	戦傷病者戦没者遺族等援護法給付の対象数お
-------	----------------------

	よび支払金額（年度別）……………	227
第220表	未帰還者留守家族等援護法援護状況（年度別）……………	227

第五 医療および公衆衛生

1. 総括

第221表	国民総医療費の推計（年度別）……………	228
第222表	傷病量（年次別）……………	229
第223表	傷病量（件数・百分率）（年次・治療の有無・治療の方法別）……………	229
第224表	罹患状況（年次別）……………	229

2. 伝染病

第225表	法定伝染病（患者数・罹患率・死者数・死亡率）（年次別）……………	230
第226表	届出伝染病（患者数・罹患率・死者数・死亡率）（年次別）……………	231

3. 結核

第227表	結核医療費推計額（年度別）……………	233
第228表	結核健康診断予防接種実施成績（年次別）……………	234
第229表	結核健康診断予防接種受診者数（実施者・年次別）……………	234
第230表	結核健康診断予防接種実施成績（実施者別）……………	234

4. 医療機関

第231表	医療関係者数（年次別）……………	235
第232表	病院・診療所数（施設の種類の年次・都道府県別）……………	236

第233表	病床数（病床の種類・年次・都道府県別）……………	238
第234表	病床数（経営主体別）……………	240
第235表	患者数および受療率（年次・入院、外来・病院、診療所別）……………	240
第236表	患者数（年次・病院、診療所・治療費支払方法別）……………	240
第237表	就業医師数（業務の種類・年次・都道府県別）……………	242
第238表	就業歯科医師数（業務の種類・年次・都道府県別）……………	243
第239表	薬剤師数（業務の種類・年次別）……………	244
第240表	就業看護婦数（業務の種類・年次別）……………	244
第241表	就業保健婦数（業務の種類・年次別）……………	244
第242表	就業助産婦数（業務の種類・年次別）……………	245
第243表	あん摩師・はり師・きゅう師・柔道整復師数（年次別）……………	245
第244表	歯科衛生士数（年次別）……………	245
第245表	無医地区数および無歯科医地区数（年次・都道府県別）……………	246
第246表	薬局数、無薬局町村数および医薬品販売業数（年度別）……………	248
第247表	保健所および職員数（職種・年次別）……………	249

第六 参 考

1. 外国における社会保障統計

第248表	各国社会保障制度加入者および給付状況（疾病・出産・老令・廃疾・遺族）……………	250
第249表	各国社会保障制度加入者および給付状況（労働災害・失業・家族手当）……………	252
第250表	各国の歳出予算と国防費および社会保障費比較……………	254

2. 住 宅	
第 251 表	住宅建設戸数…………… 256
第 252 表	公営住宅建設三カ年計画の実績…………… 256
3. 中小企業退職金共済	
第 253 表	中小企業退職金共済契約加入状況（都道府県別）… 257
4. 最 低 賃 金	
第 254 表	産業別最低賃金決定状況…………… 258
第 255 表	業者間協定に基づく最低賃金の金額分布状況…………… 259
5. 社会保険医療給付状況	
第 256 表	医療機関別統計…………… 259
第 257 表	専門科別診療状況調…………… 260
第 258 表	政府管掌健康保険…………… 266
第 259 表	日雇労働者健康保険…………… 272
第 260 表	船 員 保 険…………… 274
第 261 表	国民健康保険…………… 278
6. 最 低 生 活 費	
第 262 表	被保護世帯の具体的事例による最低生活費の 推移（1級地）…………… 284
附 表	各国通貨の円・米ドル換算表…………… 282

概 要

一 わが国の経済と国民生活

経済の概況

わが国経済は、33年秋いわゆる「なべ底景気」を脱してから急激に上昇の線を辿り、34年度も35年度もともに大幅な経済の拡大を達成した。国民総生産は34年度には12兆5,200億円、35年度には14兆3,500億円に達し、成長率はそれぞれ17.7%、11%という著しいものであつた。鉱工業生産についてみると、34年度は年度当初から生産が急テンポに上昇し前年に比し実に29.1%増という高率な伸びを記録した。また35年度には年度当初生産にやや伸び悩みがみられたが、6月頃から再び上昇率が高まり前年に比し23.7%の上昇となつた。なかでも機械工業はテレビ、ラジオ等の耐久消費財と自動車を中心として特に著しい上昇を示した。このように鉱工業生産が2年つづいて20%以上の上昇を示したのは戦争直後を除いて初めてのことであつて、その要因としては消費革命に基き個人消費の増勢が顕著であつたことと技術革新に伴い耐久消費財の生産を中心とした設備投資が大幅に増加したこと等があげられる。農業生産も天候等にめぐまれて、それぞれ前年に比し34年度には3.4%、35年度には3%の増加を示した。

雇用と賃金

ひきつづく好況によつて労働経済は著しい改善を示した。雇用の状況を労働省「毎月勤労統計調査」によつてみれば、雇用指数は30年を100として34年平均138.3、35年平均156.7で前年に比しそれぞれ10.6%、13.3%の増加をしている。雇用の増加を産業別にみると34年度は製造業11.1%、建設業22.0%、卸小売業17.8%、金融保険業14.7%の増加となり、35年度は製造業15.5%、建設業24.7%、卸小売業17.3%、金融保険業9.9%の増加となつて雇用は建設業、製造業（特に電気、機械産業等）を中心として大幅に増加しており、さらに企業規模別に見ると大企業の雇用増加が目立っている。労働の需給関係

も生産の急増から技能工、若年労働者を中心とした求人が増えたため戦後最高の状態に改善された。以上のように雇用の増大とともに賃金も上昇している。「毎月勤労統計調査」によれば34年平均の賃金水準は22,608円で前年に比して6.8%の増加となっており、35年平均では24,375円で前年に比して7.8%の増加となっており、石炭の不況を反映した鉱業を除いて大幅な伸びを示した。この傾向は中小企業にもみられ、大企業と中小企業の賃金格差が次第に縮小するきざしを見せはじめた。製造業500人以上の規模を100とすると30~99人以上の規模では34年の56.1から35年の58へ、5~29人の規模では同じく44.3から46.3へとそれぞれ格差は僅かながら縮小した。

国民生活

国民生活は経済の好況に伴う賃金水準の上昇、雇用機会の増大等によつて、所得、消費の両面にわたつて着実な向上をとげた。都市農村をあわせた全国消費水準は33年度を100として34年度120.1(対前年比4.8%増)35年度125.5(対前年比6.3%増)と高水準を続けているが、特に35年度は29年以降最高の増加となつている。これを都市の消費水準で見ると34年度4.7%増、35年度5.6%増と依然として高率を保っているが、一方農村においては豊作と農産物価格の上昇、農外所得の増加によつてその消費水準は34年度5.0%増、35年度7.4%増といずれも都市世帯の伸びを相当程度上回る顕著な増加を示していることが注目される。しかしそれでもなお35年度における農村の消費水準は都市の131.1(30年度を100として)に対して120.2と相当のひらきを示している。次に勤労者世帯の所得増加についてみると、全都市勤労者の可処分所得は34年度平均36,851円、35年度平均41,254円となつていて前年に比しそれぞれ8.1%、11.9%とかなり著しい増加を示している。農村における可処分所得も著増の傾向にあるが35年度には前年に比し10.6%の増加を示している。消費の内容をみると消費革命の時代にふさわしく消費の高度化が進められている。都市世帯ではテレビ等の家庭用電気器具を中心とする家具什器に対する支出は、34年度には前年にひきつづき3割余の顕著な増加を続けたが、35年度にはこれ

が鈍化しはじめ、この傾向は大都市ほど早く小都市ほどおそくなつている。一方農村における家具什器に対する支出は34年度に50%増と急増したが、35年度も35%増とまだかなりの増加を続けている。次に家庭用電気器具の使用増加を反映した電気、ガス代などの支出増加が著しいが、とくに被服費の増加は都市、農村を通じて顕著であつた。食糧費についてみると肉乳卵類等への支出の増加が著しく食生活の改善傾向がひきつづき着実に進行しているといえよう。

二 社会保障の総費用の推移

社会保障の総費用は近年著しい増加を示している。基準年次を昭和30年度にとれば、社会保障の総費用は昭和33年度130、34年度148、35年度179となり国民所得の127、149、171をやや上回つている。昭和35年度における社会保障総費用は7,056億円で、前年度に比し金額で1,199億円、比率で20%の増加を示しているが、この内訳をみると社会保険の1,105億円増がその大部分を占めている。これは疾病保険、年金保険の被保険者数の増加、拠出制の国民年金制度の実施準備費、国民健康保険の事務単価の引上げ、日雇健康保険医療給付の負担増、厚生年金保険料率の改訂、国家公務員共済組合法の改正による保険料収入の増加等が主な要因となつている。この外に国家扶助63億円、医療及び公衆衛生22億円、社会福祉9億円がそれぞれ増加している。

国民所得に対する社会保障の総費用の割合は昭和30年度から35年度までは5~6%の間にあり、国家財政に占める総費用の国庫負担分の割合は8~10%の間にあつていづれも大きな変化はみられない(73頁、第35表参照)。また、昭和35年度の総費用の負担区分は、国庫負担(社会保険の負担金を除く)1,549億円、地方負担287億円、保険料又は拠出金4,531億円(国および地方公共団体が事業主として負担するものを含む)であつて、その全体に対する割合はそれぞれ22%、4%、64%でその他が9%となつている。

社会保障制度の範囲については、学説も分れており、その取扱いも区々にわたつているが本年報においては社会保険、国家扶助、医療及び公衆衛生、社会

福祉を狭義の社会保障とし、これに恩給、軍人恩給および遺家族援護、留守家族引揚者援護を加えたものを広義の社会保障、さらに失業者対策、住宅施設を加えて、社会保障および関連制度としている。なお、社会保障の総費用として上に述べたものはこの分類による狭義の社会保障によつてゐることを念のため記しておく。

三 社会保険

(I) 医療保険

健康保険（政府管掌）

(一) 適用状況

34年度末における適用事業所数 348,410、被保険者数 7,961,182 人で、前年度末にくらべて適用事業所数にして約 31,500 事業所 (9.9%)、被保険者数にして約 924,000 人 (13.1%) の増加となつてゐる。被保険者 1 人当りの被扶養者数は、1.12 人である。

(二) 保険料

34年度末における平均標準報酬月額 は 14,025 円で、前年度末にくらべ 499 円 (27.1%) の増となつてゐる。保険料率は従来千分の 65 であつたが、保険財政の好転と安定を背景として 35 年 3 月から千分の 63 に引き下げられた。34 年度における保険料徴収決定額は 862 億円、収納額 804 億円で、収納率 93.2% となつてゐる。また、被保険者 1 人当りの保険料額は 10,626 円となり、前年度より 402 円 (3.9%) の増となつてゐる。

(三) 保険給付

34 年度における保険給付費総額は、754 億 4,000 万円で、前年度にくらべ 111 億 6,000 万円 (17.4%) の増となつてゐる。このうち、医療給付費（療養の給付と療養費支給の費用。以下同じ。）総額は 652 億 1,000 万円で、前年度にくらべ 109 億円 (20.1%) の増加となり、被保険者 1 人当りの額は 8,623 円で

前年度にくらべ 10.9% の増を示してゐる。つぎに受診率についてみると、被保険者分が被保険者 1 人当り 4.49 件 (対前年度比 6.4% 増)、被扶養者分が被保険者 1 人当り 3.60 件 (対前年度比 2.1% 増)、1 件当り医療費は、被保険者分 1,510 円 (対前年度比 2.9% 増)、被扶養者分 479 円 (対前年度比 5.3% 増) となつてゐる。傷病手当金、出産手当金などの現金給付費総額は 102 億 3,000 万円で、被保険者 1 人当りの額は 1,352 円である。

健康保険（組合管掌）

(一) 適用状況

34年度末における組合数 1,046、被保険者数 4,495,611 人で、前年度末にくらべて組合数にして 36 (3.6%)、被保険者数にして約 490,000 人 (12.3%) の増となり、また 1 組合当りの平均被保険者数は前年度末より 335 (8.5%) 増の 4,298 人となつてゐる。被保険者 1 人当りの被扶養者数は 1.63 人で、政府管掌健康保険における 1.12 人を相当上廻つてゐる。

(二) 保険料

34年度末における平均標準報酬月額 は 21,270 円で、前年度末にくらべて 523 円 (2.5%) の上昇を示してゐる。これは政府管掌健康保険にくらべて 7,245 円高くなつてゐる。全組合の平均保険料率は千分の 64.18 で、事業主千分の 39.64、被保険者千分の 24.54 となつてゐる。34 年度における保険料徴収決定額は 685 億円、収納額 684 億円で、収納率 99.9% となつてゐる。また被保険者 1 人当りの保険料額は 15,982 円であり、政府管掌健康保険にくらべて 5,356 円 (33.5%) 高くなつてゐる。

(三) 保険給付

34 年度における保険給付（法定給付）費総額は 473 億円で、このうち医療給付費は 399 億 4,000 万円、現金給付費は 73 億 6,000 万円である。つぎに受診率についてみると、被保険者分が被保険者 1 人当り 4.5 件 (対前年度比 7.1% 増)、被扶養者分が被保険者 1 人当り 3.6 件 (対前年度比 2.9% 増)、1 件当り医療費は、被保険者分 1,510 円 (対前年度比 3.0% 増)、被扶養者分 479 円

(対前年度比5.4%)増となつている。34年度末における付加給付を行なつている組合数は1,013組合で、付加給付費総額は64億7,000万円となつている。

日雇労働者健康保険

(一) 適用状況

34年度末における有効被保険者手帳所有者数は1,161,996人で、前年度末にくらべて約130,000人(12.7%)の増となつている。被保険者1人当りの賃金日額は443円である。

(二) 保険給付

34年度における保険給付費総額は62億2,000万円で、前年度にくらべて15億1,000万円(32.2%)の増となつている。このうち、医療給付費総額は60億1,400万円で、前年度にくらべて14億3,300万円(31.3%)の増加となり、被保険者1人当りの額は5,233円で、前年度にくらべ1.5%の減となつている。つぎに受診率についてみると、被保険者分が被保険者1人当たり2.5件(対前年度比7.4%減)、被扶養者分が被保険者1人当たり1.8件(対前年度比1.0%増)、1件当たり医療費は被保険者分1,664円(対前年度比2.7%増)、被扶養者分561円(対前年度比5.6%減)となつている。33年10月から傷病手当金と出産手当金の給付がはじめられた。

(三) 保険財政

日雇健保の財政は、31年度以来収支の均衡を失い、国庫負担率の引上げ、積立金からの繰入れ、赤字補てんのための借入れなどにより制度の運営が図られている現状である。34年度における収入総額62億7,000万円、支出総額62億3,500万円で、収支残約3,500万円となつているが、収入中には積立金から繰入れ1億2,500万円、借入金2億5,000万円を含み、しかも1億8,000万円の支払未済を残しているから実質的には34年度末の財政状況は5億円を上廻る赤字を出しているものとみることができる。

船員保険(疾病給付部門)

(一) 適用状況

34年度末における被保険者数は206,466人で、前年度末にくらべ約7,000人(3.5%)の増となつている。被保険者1人当りの被扶養者数は1.7人である。

(二) 保険料

34年度末における平均標準報酬月額額は16,222円で、前年度末より906円(5.9%)の増となつている。34年度の船員保険の保険料徴収決定額72億3,000万円、収納額65億4,300万円で、収納率は90.5%であり他の被用者保険のそれと比較して低位になつている。なお、収納額のうち疾病部門は37億3,700万円となつている。

(三) 保険給付

34年度における保険給付(業務上、業務外を問わない)費総額は37億8,600万円で、前年度にくらべ5億4,000万円(16.1%)の増加となつている。これを給付の種類別割合で見ると、医療給付費が約56%、傷病手当金が約35%を占めている。疾病部門の著しい特色は、傷病手当金の増加であり、特にその支給日数が伸びていることである。

(四) 保険財政

疾病部門の財政は、傷病手当金の増加にもかかわらず、34年度決算においては500万円の黒字を生じた。

国家公務員共済組合(短期給付部門)

(一) 適用状況

34年度末における短期給付適用組合員数は2,136,623人で、前年度末にくらべて7,881人(0.4%)の増加を示している。組合員1人当りの被扶養者数は1.77人である。

(二) 保険料

34年度末における短期給付適用組合員1人当たり平均俸給月額額は18,847円で、前年度末にくらべて1,718円(10.0%)の上昇となつている。34年度の全組合

の平均財源率は千分の 51.46 で、全組合の平均所定財源率千分の 52.72 を千分の 1.26 下廻っている。34年度における負担金、掛金の収納額 237 億 7,000 万円で、前年度に比べ 12 億円 (5.3%) の増となっている。

(三) 保 険 給 付

34年度における保険給付費総額は 218 億 1,000 万円で、このうち医療給付費が 94% の 204 億 2,000 万円となっている。受診率は組合員分が組合員 1 人当たり 5.1 件 (対前年度比 6.3% 増)、被扶養者分が家族 1 人当たり 4.0 件 (対前年度比 5.3% 増) となっており、1 件当たり医療費は、組合員分 1,222 円 (対前年度比 1.2% 増)、被扶養者分 463 円 (対前年度比 6.2% 増) となっている。

公共企業体職員等共済組合 (短期給付部門)

(一) 適 用 状 況

34年度末における短期給付適用組合員数は 690,380 人で、前年度末に比べて約 4,000 人 (0.6%) の増加を示している。組合員 1 人当たりの被扶養者数は 2.36 人である。

(二) 保 険 料

34年度末における短期給付適用組合員 1 人当たり平均俸給月額 は 18,778 円で前年度末に比べて約 2,100 円 (12.6%) の上昇となっている。34年度における負担金、掛金の収納額は 78 億 3,300 万円で、前年度に比べて 5 億円 (7.1%) の増となっている。

(三) 保 険 給 付

34年度における保険給付費総額は 75 億 2,400 万円で、このうち医療給付費が 85.8% の 64 億 5,400 万円となっている。受診率は組合員分が組合員 1 人当たり 7.6 件 (対前年度比 11.8% 増)、被扶養者分が組合員 1 人当たり 8.9 件 (対前年度比 9.3% 増) となっており、1 件当たり医療費は組合員分 808 円 (対前年度比 9.3% 増)、被扶養者分 353 円 (対前年度比 18.1% 増) となっている。

市町村職員共済組合 (短期給付部門)

(一) 適 用 状 況

34年度末における短期給付適用組合数 44、短期給付適用組合員数 396,518 人で、前年度末に比べて約 21,600 人 (5.4%) の増となっている。組合員 1 人当たりの被扶養者数は 1.78 人である。

(二) 保 険 料

34年度末における短期給付適用組合員 1 人当たり平均標準給与月額は 13,190 円で、前年度末に比べて 1,280 円 (10.8%) の上昇を示している。34年度の全組合の平均財源率は千分の 78.4 で、全組合の平均所定財源率千分の 82.3 を千分の 3.9 下廻っている。34年度における負担金、掛金の収納額は 47 億 2,000 万円となっている。

(三) 保 険 給 付

34年度における保険給付 (法定給付) 費総額は 43 億 8,700 万円で、このうち医療給付費は 38 億 6,600 万円である。受診率は、組合員分が組合員 1 人当たり 5.46 件 (対前年度比 5.6% 増)、被扶養者分が家族 1 人当たり 5.78 件 (対前年度比 1.4% 増) となっており、1 件当たり医療費は、組合員分 1,313 円 (対前年度比 4.5% 増)、被扶養者分 483 円 (対前年度比 5.2% 増) となっている。

私立学校教職員共済組合 (短期給付部門)

(一) 適 用 状 況

34年度末における短期給付適用組合員数は 79,908 人で、前年度末に比べて約 5,900 人 (8.0%) の増となっている。組合員 1 人当たり被扶養者数は 0.84 人である。

(二) 保 険 料

34年度末における短期給付適用組合員 1 人当たり平均標準給与月額は 15,009 円で、前年度末に比べて 590 円 (4.1%) の上昇を示している。34年度における掛金徴収決定額は 9 億 1,000 万円、収納額は 8 億 4,000 万円で、収納率は 93% となっている。

(三) 保 険 給 付

34年度における保険給付費は 8 億 9,000 万円で、このうち医療給付費は 7 億

6,000万円となっている。受診率は、組合員分が組合員1人当たり4.28件(対前年度比0.9%増)、被扶養者分が家族1人当たり3.25件(対前年度比4.8%増)となっており、1件当たり医療費は、組合員分1,464円(対前年度比7.6%増)、被扶養者分536円(対前年度比5.7%増)となっている。

国民健康保険

(一) 適用状況

34年度末における保険者数は市町村3,175、普通組合12、社団法人7、国保組合171、計3,365であり、被保険者数は前年度末にくらべて約600万人増の4,344万人である。34年度末において全県普及を達成した県12、普及率90%以上の県17である。

(二) 保険料

34年度における保険料(税)調定額320億3,000万円、収納額295億7,000万円で、収納率は92.3%となり、年々向上を示している。被保険者1人当たり調定額は781円、収納額は721円となっており、その金額は年々増加の傾向にある。

(三) 保険給付

34年度における保険給付費総額は477億8,600万円で、このうち医療給付費が97.9%の467億9,400万円となっている。34年度末において市町村が保険者となっているもののうち、給付範囲にまったく制限をつけていない保険者737、全体の22.4%で、4種類の給付(往診、入院の際の給食、寝具設備、歯科補つ)とも行なっていない保険者265、全体の8.1%である。また給付率についての34年度末の状況は5割給付の保険者が圧倒的に多く全体の93.1%を占めている。つぎに国民健康保険の医療給付に関する指標を受診率、1件当たり医療費についてみると、受診率においては被保険者1人当たり2.25件(対前年度比9.2%増)、1件当たり医療費は2,219円(対前年度比19.2%増)となっており、被用者保険の水準に達していない。

(II) 年金保険

厚生年金保険

(一) 適用状況

34年度末における適用事業所数360,535、被保険者数(任意継続被保険者を除く)11,745,733人で、前年度末にくらべて適用事業所数にして約33,600事業所(10.2%)、被保険者数にして約1,353,000人(13.0%)の増加となっている。

(二) 保険料

34年度末における平均標準報酬月額12,659円で、前年度末にくらべて136円(1.1%)の増を示している。34年度における保険料徴収決定額は543億円、収納額510億円で、収納率94.0%となっている。

(三) 保険給付

34年度中の新規裁定件数は年金給付41,984件、一時金244,878件となっている。34年度末における年金受給件数272,592件、年金額74億1,300万円、1件平均26,429円で、前年度末にくらべて件数において30,172件(12.4%)、金額において8億9,900万円(13.8%)の増加を示している。なお、老令年金については、昭和19年10月にこの制度の適用範囲が広げられてから15年目に当り、40才以上15年の条件を満たす者がはじめて発生し、このため34年度末の老令年金受給件数は26,429件となり、前年度末にくらべて2倍以上の増加となっている。34年度中における一時金の受給件数245,000件で、一時金額31億6,200万円、1件平均12,911円となっている。

(四) 積立金

34年度末における積立金は3,501億円となっている。34年度の還元融資額は85億円である。

船員保険(年金給付部門)

(一) 保険料

34年度における保険料収納額のうち年金部門は19億9,000万円となっている。

(二) 保 険 給 付

34年度中の新規裁定件数は年金給付1,934件、一時金1,932件となっている。34年度末における年金受給件数24,268件、年金額7億4,900万円、1件平均30,863円である。34年度中における一時金の受給件数1,932件、一時金額3億4,200万円、1件平均176,984円となっている。

国家公務員共済組合（長期給付部門）

(一) 適 用 状 況

34年度末における長期給付適用組合員数は1,190,926人で、34年10月から非現業恩給公務員に対して新制度が適用されたため前年度末にくらべて542,406人(83.6%)の増加を示した。

(二) 保 険 料

34年度末における長期給付適用組合員1人当たり平均俸給月額16,043円で、前年度末にくらべて2,346円(17.1%)の上昇を示している。34年度の全組合の平均掛金率千分の41.07、平均負担率(整理資源分を含む)千分の60.46、計千分の101.68の財源率で、全組合の平均所定財源率千分の99.56を千分の2.12上廻っている。34年度決算における負担金、掛金の収納額170億2,400万円で、前年度にくらべて8億4,400万円(5.2%)の増となっている。

(三) 保 険 給 付

34年度中の新規裁定件数は、年金給付2,594件、一時金68,750件となっている。34年度末における年金受給件数24,180件、年金額14億4,800万円、1件平均59,892円である。34年度中における一時金の受給件数68,750件、一時金額38億5,700万円、1件平均56,102円となっている。

公共企業体職員等共済組合（長期給付部門）

(一) 適 用 状 況

34年度末における長期給付適用組合員数は690,231人で、前年度末にくらべ

て約4,000人(0.6%)の増加を示した。

(二) 保 険 料

34年度末における長期給付適用組合員1人当たり平均俸給月額18,765円で、前年度末にくらべて約2,097円(12.6%)の上昇を示した。34年度における負担金、掛金の収納額は183億100万円で、前年度にくらべて26億円(9.5%)の増となっている。

(三) 保 険 給 付

34年度中の新規裁定件数は、年金給付11,006件、一時金8,708件となっている。34年度末における年金受給件数167,385件、年金額115億8,600万円、1件平均69,217円となっている。

34年度中における一時金の受給件数8,708件、一時金額7億8,600万円、1件平均90,241円となっている。

市町村職員共済組合（長期給付部門）

(一) 適 用 状 況

34年度末における長期給付適用組合数45、長期給付適用組合員数140,173人で、前年度末にくらべて約10,200人(7.9%)の増となっている。

(二) 保 険 料

34年度末における長期給付適用組合員1人当たり平均給料月額8,788円で、前年度末にくらべて911円(11.6%)の上昇を示している。財源率は各組合とも共通に千分の103である。34年度における負担金、掛金の収納額は13億8,700万円で、収納率は96.3%となっている。

(三) 保 険 給 付

34年度中の新規裁定件数は、年金給付233件、一時金13,677件である。34年度末における年金受給件数1,536件、年金額4,600万円、1件平均29,948円である。34年度中における一時金の受給件数19,677件、一時金額4億600万円、1件平均20,629円である。

私立学校教職員共済組合（長期給付部門）

(一) 適用状況

34年度末における長期給付適用組合員数は 82,136 人で、前年度末にくらべて約 7,000 人 (8.0%) の増となっている。

(二) 保険料

34年度末における長期給付適用組合員 1 人当たり平均標準給与月額が 15,009 円で、前年度末にくらべて 550 円 (3.8%) の上昇を示している。34年度における財源率は千分の 78.97 で、所定財源率千分の 79.77 を千分の 0.8 下廻っている。34年度における収納額は 7 億 1,600 万円で、収納率は 92.8% となっている。なお、掛金収納額のほかに私立学校振興会から 5,900 万円の助成金が出ており、これは整理資源に充当されている。

(三) 保険給付

34年度中の新規裁定件数は年金給付 88 件、一時金 8,241 件となっている。34年度末における年金受給件数 260 件、年金額 2,300 万円、1 件平均 89,500 円である。34年度中における一時金の受給件数 8,241 件、一時金額 2 億 800 万円、1 件平均 25,194 円である。

農林漁業団体職員共済組合

(一) 適用状況

34年度末における組合員数は 295,857 人、適用団体数 25,389 となっている。

(二) 保険料

34年度末における組合員 1 人当たり平均標準給与月額は 11,548 円である。財源率は千分の 78 (整理資源分を含む) で、これを組合員と団体で折半負担する。34年度における収納額は 30 億 7,000 万円で、収納率は 97.5% である。

(三) 保険給付

34年度中の新規裁定件数は、年金給付 219 件、一時金 28,209 件となっている。34年度末における年金受給件数 219 件、年金額 300 万円、1 件平均 21,954 円となっている。34年度中における一時金の受給件数 28,209 件、一時金額 7 億

7200 万円、1 件平均 27,384 円となっている。本制度は 34 年 1 月から発足したものであるが、給付件数もほとんどが一時金であり、34 年度中の保険給付総額のうち退職一時金が 97.4% を占めている。

国民年金

34 年 4 月国民年金法が成立し、すべての国民にもれなく公的年金制度が適用されることとなった。国民年金制度は、拠出制年金を基本とし、これを補足する制度として無拠出制の福祉年金が設けられている。このうち、福祉年金に関する部分がまず 34 年 11 月から実施された。福祉年金には老令、障害、母子の種類があり、その給付財源はすべて国の一般会計によつてまかなわれている。拠出制の国民年金については、36 年 4 月から保険料の徴収が開始されることとなっている。

福祉年金は 35 年 3 月に第 1 回の支払が行なわれたが、35 年 9 月末までに郵便局で実際に支払われた年金の総額は 238 億 1,800 万円となっている。35 年 9 月末における老令福祉年金受給者数 2,040,010 人、障害福祉年金受給者数 194,738 人、母子福祉年金受給者数 177,772 人、計 2,412,655 人となっている。

(Ⅲ) 失業保険

一般失業保険

(一) 適用状況

34年度末における適用事業所数 342,000、被保険者数 11,669,000 人で、前年度末にくらべて事業所数にして 33,000 事業所、被保険者数にして 1,259,000 人の増加となっている。なお、失業保険事務組合の制度が創設され 1 年余を経過したが、その状況を 34 年度末でみると事務組合数 904、事務組合委託事業主 10,780、被保険者数 56,997 人となっている。

(二) 保険料

34年度における保険料徴収決定額 429 億円、収納額 412 億円で、収納率 96.0% となっている。また、被保険者 1 人当たり保険料月額は 302 円となり前年度よ

り16円(5.6%)の増となっている。なお、被保険者1人当たり平均賃金は前年度より1,000円(5.6%)増の18,875円となっている。

(三) 保険給付

34年度における失業保険の給付は、経済の好況を反映して、大幅に減少した。初回受給者の月別推移をみると、34年4月から7月までは67,000人～69,000人の間を推移し、この間の対前年比は24%減となっている。8月から11月までは例年初回受給者が減少する時期に当たっていることもあつて40,000人～50,000人で推移したが、12月以後は季節的失業者の発生から増勢に転じ、1月には168,000人となつた。年間を通じてみると初回受給者は月平均71,000人で、前年度にくらべて15%の減となっている。受給者実人員は月平均39万人で前年度にくらべて17%の減少である。受給者の平均受給月額が7,511円となっている。受給者を性別にみると男子が全体の56%を占めている。

(四) 保険財政

34年度の保険料収入は411億円で、被保険者の増加などの要因から前年度にくらべ約58億(16.4%)増加した。一方、保険給付は受給者が大幅に減少したため前年度より約52億円(12.8%)減少し、352億円となつた。収支総計につき差引すると国庫負担を含めて約178億円の剰余を生じた。

日雇労働者失業保険

(一) 適用状況

34年度末における被保険者数は591,000人となっている。

(二) 保険料

34年度における保険料収入は印紙売上収入11億400万円、現金収入2億2,000万円、計13億2,500万円で、前年度にくらべて1億1,700万円(9.7%)の増加である。

(三) 保険給付

34年度の初回失業認定件数は月平均181,000件、受給者実人員は月平均14万人で、給付延日数は年間774万日である。これを前年度にくらべると、初回失

業認定件数約2.4%減、受給者実人員約4.1%減、給付延日数約10.5%減となっている。受給者の平均保険金受給月額824円、月間平均受給日数4.5日である。第1級の受給者は全体の約70%を占めている。

(四) 保険財政

34年度の収入総額は16億8,000万円で、前年度にくらべ約5,300万円の減少である。支出総額は受給者の減少により前年度にくらべ約1億6,000万円減少し、14億2,000万円となつた。収支差引は国庫負担を含めて約2億5,900万円の剰余を生じた。

船員保険(失業保険給付部門)

(一) 適用状況

34年度末における失業保険適用被保険者120,480人で、前年度末にくらべて5,730人(5.0%)の増となっている。

(二) 保険料

34年度における船員保険の保険料収納額のうち失業保険部門は3億6,600万円となっている。

(三) 保険給付

34年度における失業保険の給付件数は115,000件で、前年度にくらべて7.3%減となっている。給付金額3億2,200万円、支給日数102万日となっている。

(IV) 労働者災害補償保険

(一) 適用状況

34年度においては、好況による経済規模の拡大と任意適用事業場の労災保険法への加入増加等により前年度に引き続き適用事業場数及び適用労働者数は増加傾向を示している。34年度末現在における適用事業場数は約75万事業場(前年度末比7.3%増)適用労働者数は約1,400万人(前年度末比7.6%増)となっている。

(二) 保険料

34年度の保険料徴収決定額は314億7,100万円に対し、収納額は301億1,100万円で、前年度と比較するとそれぞれ14億6,700万円(4.9%)、13億5,000万円(4.7%)の増加となっている。

(三) 保険給付

補償の対象となつた災害者数についてみると、34年度において補償費の支払を受けた新規災害者数は781,354人で死亡者は5,845人、障害を残したものは73,622人となつており、これを前年度と比べると、新規災害者数で74,755人(10.6%)の増加、死亡者数は546人(10.3%)の増加となつており、また、障害を残したものは2,313人(3.0%)の減少を示している。産業別に災害者数をみると製造工業が334,796人(43%)で最も多く、次いで土木建築事業186,340人(24%)となつており、また死亡者については土木建築事業が2,116人(36%)、製造工業1,180人(20%)、鉱業968人(17%)となつており、34年度における補償費の支払総額は、244億3,300万円で、前年度に比し、20億6,000万円(9.2%)の増加を示している。これを補償費の種類別に前年度と比較してみると、療養補償費15.3%、休業補償費11.6%、遺族補償費17.7%、葬祭料17.8%とそれぞれ増加を示しているが、障害補償費は災害者数の減少にともない3.2%の減少となつており、

(四) 保険財政

34年度には、一部産業における保険料率の引き下げ及び適用事業細目の改正を行なつたが、適用事業場数及び適用労働者数の増加並びに平均賃金の上昇等により前年度を上廻る収入をみたが、一方、適用労働者数の増大、労働時間数の増加等経済活動の活況に伴う災害者数の増加により補償費の額も増大し、34年度の保険収支は約18億円の黒字となつており、

(五) 労災保険法の一部改正(けい肺等に対する特別措置)

けい肺等特別保護法による療養給付の期間を経過してもなお療養を必要とする者に対して、療養給付及び傷病手当を支給するため、けい肺等臨時措置法が制定されたが、同法第13条により、政府は、けい肺及び外傷性せき髄障害にか

かつた労働者の保護措置について根本的検討を加え、34年12月31日までに、特別保護法の改正に関する法律案を国会に提出することを義務づけられた。これに基づき、じん肺法と労災保険法の一部を改正する法律とが制定され、35年4月1日から施行された。労災保険法の改正の主な内容は、第一に、けい肺及びせき損に限らずすべての重度の傷病については打切補償を廃止し、長期傷病者補償を行なうこととしたこと、第二に、労働能力を100パーセント喪失した重度の身体障害を残す者については、年金を支給することとしたことである。これにより、けい肺等特別保護法及びけい肺等臨時措置法は廃止された。

四 公的扶助および社会福祉

生活保護

34年度1カ月平均で生活保護を受けているものは61万世帯、167万人である。なお、34年の厚生行政基礎調査によると、きわめて低い消費水準にある世帯は、全国で160万世帯、人員にして685万人であり、全人口の7.5%に達している。被保護世帯と一般世帯の消費水準を比較してみると、生活保護基準の再三にわたる改訂にもかかわらず両者の開きは年々拡大し、34年では前者は後者の39.9%を占めるにすぎない。昭和29年の48.6%にくらべ相当低くなつており、保護開始世帯数について稼働世帯をみると、35年9月における開始世帯9,104のうち、世帯主の働いている世帯は3,199、世帯主以外の世帯員が働いている世帯2,225で、開始世帯の59.5%が稼働世帯である。扶助別人員のうち増加傾向の著しい医療扶助についてみると、34年度43万人で、前年度に比し4万4千人の増となつており、これを指数についてみると、30年度を100として33年度100.6、34年度112.1となつており、さらにこれを入院・入院外についてみると、34年度入院209万人、入院外309万人で、31年度の指数を100とすると入院が34年度には124、入院外が111.7で、入院の増加が著しい。このような医療扶助人員の増加は、保護開始世帯のうち傷病を理由とするものが全体の59.7%を占めていることからもうなずける。

つぎに生活保護費についてみると、34年度464億円で、前年度に比し55億円の増となつている。このうち増加の最も多いのは医療扶助費で、34年度は前年度に比し約42億円の増加となつている。34年度における医療扶助費は269億円で、生活保護費総額の半ばをこえるにいたつている。34年度における保護率についてみると、人口千人に対し全国平均18.0で鹿児島、福岡、熊本、高知青森の各県が高率を示している。

以上が34年度における生活保護の主な動きであるが、生活保護基準は21年に生活保護制度が創設されて以来、現在までに17回にわたる改訂が行なわれ、その内容は徐々に充実されてきている。特に、35年4月の16次改訂で約3%の生活保護基準が引き上げられ、国民年金制度の創設に伴う老令者加算の新設、母子、身体障害者加算の増額が行なわれ、更に昭和36年4月の17次改訂では、生活扶助基準が18%と大幅に引き上げられ、従来のマーケット・バスケット算定方式からエンゲル方式に切替えられ、今までの理論生計方式にくらべ一般国民との実態生計との結びつきが一層強く確保されることとなつた。これは生活保護制度発足以来の画期的な改訂である。

身体障害者福祉

30年の厚生省「身体障害者実態調査」によれば身体障害者の総数は78万5千人にのぼつている。

援護措置のうち重要なものは、身体障害者福祉法と戦傷病者戦没者遺族等援護法によつて行なわれている更生医療の給付と補装具の交付、修理である。34年度における更生医療の給付件数は、1,452件、公費負担額約5,000万円、補装具の交付、修理件数44,758件、公費負担額約2億3,000万円にのぼつている。なお、34年11月から国民年金法により身体障害者に対し障害福祉年金として年額1万8,000円が支給されることとなり、また35年4月から精神薄弱者に対する援護措置として精神薄弱者福祉法が施行され、ついで同年7月から身体障害者の雇用の促進を図るため身体障害者雇用促進法が制定された。

児 童 福 祉

34年における児童福祉施設総数は11,673である。このうち実数の大部分を占めるものが保育所である。児童福祉施設の在所要数は昭和30年度以来74万人台と横這いを続けているが、34年度においては76万人と2万人の増を示している。児童福祉施設における措置費総額は34年度において149億円に達している。

児童相談所の業務は毎年伸びており、その処理件数は32年度の19万6,000件、33年度20万4,000件に対し、34年度は21万3,000件に達している。

母 子 福 祉

34年11月から国民年金法により年額1万2,000円の母子福祉年金が支給されることになつた。母子福祉資金貸付制度については、従来の貸付限度5万円から10万円に引き上げられ、更に35年度から団体貸付を実施し、最高100万円まで貸付の枠が拡げられることになつた。34年度における母子福祉資金の貸付状況をみると、11億7,000万円で、修学資金の貸付が5億4,000万円で最も多く、総額の46.2%を占めている。

そ の 他

その他の社会福祉関係貸付資金制度として世帯更生資金と医療費貸付資金がある。

前者は低所得者に対し更生に必要な資金を融通して生活再建の手がかりを与えようとするものであり、後者は、低所得者に有病率の高いところから社会保険などの対象外にある者および社会保険の医療費の一部負担を必要とする者に対し、医療費の貸付を行なうものである。世帯更生資金のうち、生業資金が34年度から従来の貸付限度5万円から10万円に引き上げられた。34年度における貸付状況は約1万9,000人、7億5,000万円である。前年度にくらべ金額にして約1億5,000万円程度多いのは災害に伴う貸付増額分である。このうち生業資金が金額において86%程度を占めている。医療費貸付資金の34年度における貸付状況は、約1万件、2億8,000万円である。このうち利用者は入院の場合が圧倒的に多く、貸付平均額は入院の場合2万7,000円である。

五 医療および公衆衛生

総医療費および傷病量

34年度の国民総医療費は3,899億円と推計され、国民1人当たり4,194円となる。34年度の国民1人当たり名目所得は107,466円であるから、医療費はその3.9%に相当する。

34年10月の国民健康調査の結果によると傷病のり患率は、1年間に人口千対2,103.7となり、1年間に国民1人平均2回ぐらい傷病にかかるということになる。また、傷病日数は、年間人口千対25,976.7日つまり1人が平均年に26日傷病の状態にあるということになる。34年10月における傷病世帯（傷病者の1人でもいる世帯）は全国で1,082万と推計され、全世帯の47.3%にあたる。1世帯当たり平均傷病者数0.81人、傷病世帯当たり平均傷病者数1.71人となっている。

医療機関

(一) 病院

34年度末における病院総数は6,000で、前年度末に比べて167(2.9%)の増加を示している。これは人口10万対6.5の割合になる。その内訳は、一般病院が全病院の約80%の4,793、ついで結核療養所が約11%の654、精神病院が約8%の476となっている。なお、精神病院は前年度末に比し約12%の増加を示したのに対し、結核療養所は減少傾向を示している。

34年末における全病床数は、約66万床で、そのうち一般病床が全病床数の42%の約28万床、ついで結核病床が39%の約26万床、精神病床が13%の約8万5千床である。34年末における1病院当たり平均病床数は110床である。なお、一般病院の規模をみると、傾向として、規模の大きな病院の占める比重がしだいにたかまりつつあるが、まだ100床未満のものが総数の72%、50床未満のものが50%を占め、総体的には規模の小さいものが多い。34年の病床の利用率（全病床数100に対する年間の1日平均入院患者数）は80.4%

であるが、精神病床については104.7%で、精神病床に対する需要が病床数を上廻っている。

(二) 診療所

34年末における一般診療所総数は57,508で、前年度末に比べて1,460(2.5%)の増加となっている。これは人口10万対61.9である。このうち、約60%の34,812が無床診療所で、約40%の22,696が有床診療所となっている。1有床診療所の保有病床数は約6.8床である。34年末における歯科診療所は26,681で、前年末に比べて314(1.2%)の増加となっている。

医療関係者

34年末における医師数は101,449人で、前年末に比し約1,600人(1.6%)の増加をみており、人口10万対109.1人となっている。

34年末における歯科医師数は32,871人で、前年末に比し387人(1.2%)増加しており、人口10万対35.4人である。

34年末における薬剤師数は58,389人で、人口10万対62.8人である。

医薬品

34年における医薬品の生産総額は約1,500億円に達し、前年に比し11%の増加を示している。

保健所

34年度末における保健所数は794カ所である。保健所活動の重点は結核予防活動におかれており、それについて、母子保健活動、食品衛生、環境衛生監視、予防接種などがそのおもなものである。業務の増加にもかかわらず、34年度における現員数は21,225人で、定数に対する充足率は68.3%であり、医師の定数充足率は41%にすぎない。

伝染病

34年の法定伝染病患者数は118,022人で、前年とほとんど変りはなかった。前年に比べてり患率の増えたものは赤痢、ジフテリアで、その他の伝染病はそれぞれ減少した。最近、増加してきた急性灰白髄炎（小児まひ）に対処する

ために34年6月伝染病予防法により指定を行ない法定伝染病と同様の取扱いを受けることとなった。34年の患者数は2,917人で、全患者の年齢別分布をみると5才未満の患者が全患者の84.4%を占めている。34年の届出伝染病の患者数は161,572人で、前年より若干上廻った。

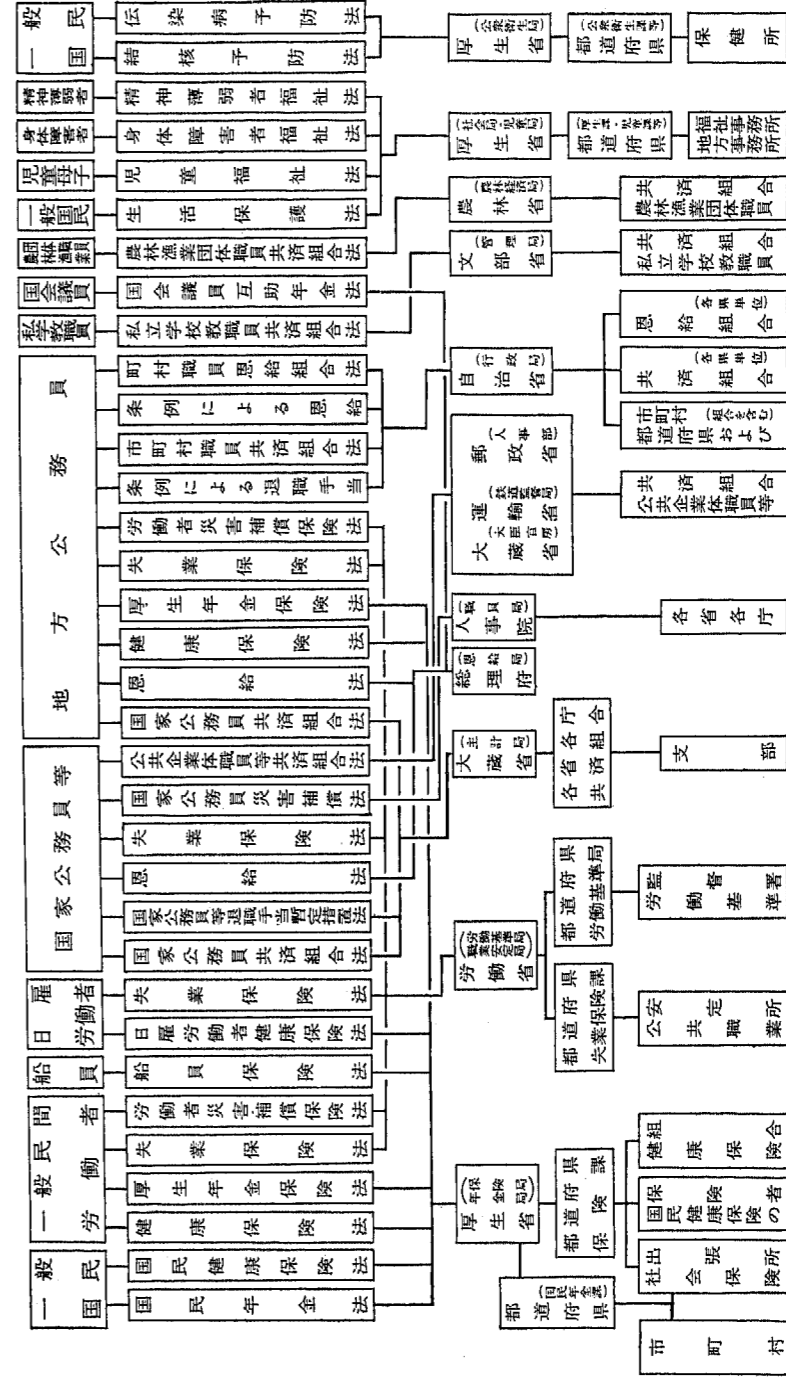
結 核

結核による死亡数は引き続き減少しており、34年の年間結核死亡数は前年より3,400人減の32,914人、人口10万対死亡率も35.4となった。死因順位も33年の第6位から34年には第7位に下がった。

33年に実施された結核実態調査の結果によると要医療患者304万人、要観察者147万人と推計されたが、これにつづく34年の動態調査によると新規発生率(33年の実態調査のとき観察不要であった者のうちから1年間に要医療または要観察者になったものの割合)は0.23%で、29年の新規発生率0.37%にくらべかなりの減少を示しており、ことに青少年層の減少が著しく、45才以上の高年齢層では増加がみられる。34年における健康診断の受診者数は3,571万人で前年の3,710万に比し若干下廻った。この理由としては対象の大きな部分を占める学童数が120万減少したことが影響していると考えられる。受診率を実施義務者別にみると学校長を義務者とする児童、生徒、学生は81.5%であるのに対し、市町村長を義務者とする一般住民はわずかに21.9%に過ぎない。

34年度の結核医療費は、約711億円で、前年にくらべて約57億円の増加を示している。結核医療費の負担区分をみると公費負担分が総額の30.5%を占め、なかでも、生活保護法による医療扶助は、結核医療費の24.3%、公費負担分の79.5%を占めている。そのほか、保険者負担分47.4%、患者負担分22.1%となつている。また、入院患者分が結核医療費の75.6%を占めている。

社会保障制度の種類と行政機構



社会保険および

制度の種類		健康保険	日雇健康保険	国民健康保険
創設		1922. 4 法70 1927. 1 施行	1953. 8 法207 1953. 11 施行	1938. 4 法60 1938. 7 施行
対象		一般被用者	日雇労働者	一般国民
対象人員		1,246万	93万	4,344万
経営主体		政府、健康保険組合	政 府	市町村、組合
国庫負担	事務費	全 額	全 額	全 額
	給付費	政管国庫補助 8億円 組合国庫補助 2.5億円	療養の給付、家族療養費、傷病手当金、出産手当金 35/100①	2/10 調整交付金 5/100
掛金率	使用者	(政府) (組合)① 3.15% 4.0%	1 級 日額 13円 2 級 " 10円①	
	本人	3.15% 2.5%	1 級 " 13円 2 級 " 10円①	平均一世帯当り 年額① 3,567円
	計	6.30% 6.4%	1 級 " 26円① 2 級 " 20円	
事故別給付一覧	疾病負傷	業務上		
		業務外	療養の給付(療養費) 家族療養費、傷病手当金 ②	療養の給付(療養費) 家族療養費、傷病手当金 ③
		分 べ ん	分べん費、出産手当金、育児手当金、配偶者分べん費 ②	助産費又は助産給付 育児手当金③
	死亡	業務上		
		業務外	埋葬料 家族埋葬料 ②	葬祭費又は葬祭給付 ②
	廃疾	業務上		
		業務外		
	老令・退職			
	失業			
	休業			
罹災				
貧困				
福祉施設	中 央	病院、療養所、保養所 厚生省(保険局)	病院、診療所 厚生省(保険局)	病院、診療所、保健婦設置、その他 厚生省(保険局)
	地 方	都道府県(民生部、厚生部) 保険課、社会保険出張所	都道府県(民生部、厚生部) 保険課、社会保険出張所、指定市町村	都道府県(民生部、厚生部) 保険課、国民健康保険課、社会保険出張所
所管機関		①34年度末全組合平均 ②健保組合には附加給付あり	①36.7より	①34年度 ②相対的必要給付 ③任意給付

関係制度一覧

昭和36年4月1日現在(対象人員は昭和35年3月末現在)

船員保険	国家公務員共済組合	公企体職員等共済組合	市町村職員共済組合	私立学校教職員共済組合
1939. 4 法73 1940. 6 施行	1948. 4 法69 1948. 7 施行	1956. 6 法134 1956. 7 施行	1954. 7 法204 1955. 1 施行	1953. 8 法24 1954. 1 施行
船 員	国家公務員	公共企業体職員等	市町村職員	私立学校教職員
21万	214万	69万	40万	8万
政 府	国家公務員共済組合	公共企業体職員等共済組合	市町村職員共済組合	私立学校教職員共済組合
全 額	全 額	な し	な し	な し
療養給付 1.6億円 失業給付 1/4 年金給付 1/5 その他なし	(長期) (短期) 公務による給付 費のうち非公務 によるもの相当額 との差額 10/10	な し	な し	(長期) (短期) 1.5/10 なし
(失業有)(失業無) 11.65% 11.10%	5.5% 2.6%	長期① 短期① 5.2% 2.6%	(長期) (短期)① 6.5% 5.03%	(長期) (短期) 3.1% 3.3%
5.25% 4.70%	4.4% 2.6%	4.3% 2.6%	3.8% 3.05%	3.1% 3.3%
16.90% 15.80%	9.9%① 5.2%②	9.5% 5.2%	10.3% 8.08%	6.2% 6.6%
療養の給付(療養費) 傷病手当金	療養の給付(療養費) 家族療養費 傷病手当金	療養の給付(療養費) 家族療養費 傷病手当金	療養の給付(療養費) 家族療養費 傷病手当金	療養の給付(療養費) 家族療養費 傷病手当金
分べん費、出産手当金、育児手当金、配偶者分べん費	分べん費、出産手当金、育児手当金、配偶者分べん費	分べん費、出産手当金、育児手当金、配偶者分べん費	分べん費、出産手当金、育児手当金、配偶者分べん費	分べん費、出産手当金、育児手当金、配偶者分べん費
葬祭料、遺族年金	葬祭料、遺族年金③	葬祭料、遺族年金③	葬祭料、遺族年金③	葬祭料、遺族年金③
埋葬料、家族埋葬料、遺族年金、葬祭料、遺児年金	埋葬料、家族埋葬料、遺族年金、遺族一時金	埋葬料、家族埋葬料、遺族年金、遺族一時金	埋葬料、家族埋葬料、遺族年金、遺族一時金	埋葬料、家族埋葬料、遺族年金、遺族一時金
障害年金 障害手当金	障害年金③	障害年金③	障害年金③	障害年金③
障害年金 障害一時金	障害年金 障害一時金	障害年金 障害一時金	障害年金 障害一時金	障害年金 障害一時金
老令年金・脱退手当金	退職年金、退職一時金	退職年金(減額退職年金) 退職一時金	退職年金、退職一時金	退職年金、退職一時金
失業保険				
	休業手当金	休業手当金	休業手当金	休業手当金
	弔慰金、家族弔慰金 災害見舞金	弔慰金、家族弔慰金 災害見舞金	弔慰金、家族弔慰金 災害見舞金	弔慰金、家族弔慰金 災害見舞金
病院、診療所、保養所、休養所	病院、療養所、保養所、購壳施設等	病院、保養所、購壳施設等	病院、療養所、保養所	病院、療養所、保養所
厚生省(保険局)	大蔵省(主計局)	大蔵、運輸、郵政の各省	自治省(行政局)	文部省(管理局)
都道府県(民生部、厚生部) 保険課、社会保険出張所、運輸省海運局	各省、各庁共済組合	各共済組合	各共済組合	共済組合
	①非現業一般組合 ②非現業組合平均 ③支給制限あり	①国鉄共済組合	①全組合平均	

社会保険および

制度の種類		国民年金	厚生年金保険	農林漁業団体職員共済組合
創設		1959. 4 法141 1959. 11 施行①	1941. 3 法60 1942. 1 施行	1958. 3 法99 1959. 1 施行
対象		一般国民	一般被用者	農林漁業団体職員
対象人員		拠出 1,669万② 無拠出 263 ③	1,176万	30万
営経主体		政 府	政 府	農林漁業団体職員共済組合
国庫負担	事務費	全 額	全 額	全 額
	給付費	拠出年金 1/3 福祉年金全額	坑内夫 2/10 一般男子 1.5/10 女子 1.5/10	1.5/10
掛金率	使用者		坑内夫 2.1% 一般男子 1.75% 女子 1.5%	3.9%
	本人	20~34才月額 100円 35~59才 " 150円	2.1% 1.75% 1.5%	3.9%
	計		4.2% 3.50% 3.0%	7.8%
事故別給付一覧	疾病負傷			
	業務上			
	業務外			
	分			
	死	業務上 母子年金、遺児年金	遺族年金①	遺族年金、遺族一時金
	亡	業務外 寡婦年金 母子福祉年金④	遺族年金	遺族年金、遺族一時金
	廢疾	業務上 障害年金	障害年金①	障害年金、障害手当金
	疾	業務外 障害福祉年金④	障害年金、障害手当金	障害年金、障害手当金
	老令・退職	老令年金、老令福祉年金④	老令年金、脱退手当金	退職年金、退職一時金
	失業			
休業				
罹災				
貧困				
福祉施設	未設置	病院、療養所、その他	未設置	
所管機関	中 央	厚生省(年金局)	厚生省(保険局)	農 林 省
	地 方	都道府県(民生部、厚生部)国民年金課、社会保険出張所、市町村	都道府県(民生部、厚生部)保険課、社会保険出張所	共 済 組 合
備 考		① 拠出額は36.4 ② 36.4未現在 ③ 36.4未現在受給者数 ④ 支給制限あり	① 支給停止制限あり	

関係制度一覧(つづき)

恩 給	町村職員恩給組合	失業保険	労災保険	生活保護
1923. 4 法48 1923. 10 施行	1952. 4 法118 1952. 4 施行	1947. 12 法146 1947. 11 適用	1947. 4 法50 1947. 9 施行	1946. 9 法17 1946. 10 施行
官 吏	町 村 吏 員	一 般 被 用 者	一 般 被 用 者	生 活 困 窮 者
	19万	226万	1,400万	
政 府	町 村 恩 給 組 合	政 府	政 府	政 府
全 額	な し	全 額	な し	市町村及び都道府県が支弁した保護費、保護施設事務費、委託事務費の8/10保護施設の整備費、行政事務費の1/2
全 額	な し	1/4	長期傷病者補償について一部負担あり	
	一般 10.0% 消防 13.0%	一 級 月 給 ① 1級 日 額 8円 2級 " 6円	9.9% ① 10.1%	
	2.0% 2.0%	1級 " 8円 2級 " 6円	な し	
	12.0% 15.0%	1.4% 1級 " 16円 2級 " 12円	9.9% ① 10.1%	
			療養補償、休業補償、病傷給付②	
				医療扶助
				出産扶助
扶助料	遺族年金		遺族補償、葬祭料遺族給付、葬祭給付②	
扶助料(一時扶助料)	遺族年金、遺族一時金			葬祭扶助
増加恩給(傷病賜金)	傷病年金		障害補償 障害給付②	
普通恩給、一時恩給	退職年金、退職一時金			
		失業保険金		
				生活扶助、教育扶助 住宅扶助、生業扶助
		職業補導施設等	病院、療養所、職業補導所等	各種保護施設
総理府(恩給局)	自治省(行政局)	労働省(職業安定局)	労働省(労働基準局)	厚生省(社会局)
各省各庁	各 恩 給 組 合	都道府県(労働部) 失業保険課、公共職 業安定所	都道府県労働基準局 労働基準監督署	都道府県(民生部、厚生部)民生主管課 福祉事務所
国家公務員は34年10月1日より国家公務員共済組合法の適用を受ける。		①36.6より	①最高最低を示す。 ②長期傷病者補償である。	

統計諸表

凡 例

1. 本表の記号はつぎによつた。

…… 不 明

— 皆 無

0.0 単位未満

△ 負 数

2. 統計諸表で、内訳が合計と一致しない場合があるのは四捨五入による。

第一 一般

第1表 人口 (性・年齢階級・年次別)

(単位 人)

年齢階級別	※ 昭和 25 年			※ 総 数
	総 数	男	女	
総 数	83,199,637	40,811,760	42,387,877	89,275,529
0 ~ 4	11,205,457	5,718,490	5,486,967	9,247,741
5 ~ 9	9,522,665	4,825,426	4,697,239	11,042,592
10 ~ 14	8,699,917	4,400,387	4,299,530	9,507,817
15 ~ 19	8,567,668	4,317,567	4,250,101	8,625,519
20 ~ 24	7,725,542	3,835,815	3,889,727	8,403,243
25 ~ 29	6,185,120	2,821,898	3,363,222	7,604,328
30 ~ 34	5,202,237	2,360,240	2,841,997	6,116,932
35 ~ 39	5,048,073	2,376,105	2,671,968	5,115,126
40 ~ 44	4,482,980	2,198,955	2,284,025	4,945,330
45 ~ 49	4,004,549	2,018,848	1,985,701	4,367,173
50 ~ 54	3,388,668	1,719,275	1,669,393	3,849,490
55 ~ 59	2,749,029	1,378,661	1,370,368	3,205,514
60 ~ 64	2,303,895	1,109,567	1,194,328	2,496,593
65 ~ 69	1,770,715	795,919	974,796	1,967,019
70 ~ 74	1,281,608	540,291	741,317	1,392,662
75 ~ 79	685,653	267,690	417,963	875,701
80 ~ 84	275,783	95,589	180,194	377,787
85 ~	95,408	28,757	66,651	134,122
年齢不詳	4,670	2,280	2,390	840

年齢階級別	32			総 数
	総 数	男	女	
総 数	91,088,000	44,771,000	46,317,000	92,010,000
0 ~ 4	8,361,000	4,278,000	4,083,000	8,107,000
5 ~ 9	11,160,000	5,695,000	5,465,000	10,494,000
10 ~ 14	9,389,000	4,769,000	4,620,000	9,912,000
15 ~ 19	9,012,000	4,552,000	4,459,000	9,240,000
20 ~ 24	8,608,000	4,306,000	4,303,000	8,598,000
25 ~ 29	7,920,000	3,946,000	3,974,000	8,072,000
30 ~ 34	6,797,000	3,258,000	3,540,000	7,100,000
35 ~ 39	5,305,000	2,356,000	2,949,000	5,503,000
40 ~ 44	4,978,000	2,315,000	2,663,000	4,962,000
45 ~ 49	4,634,000	2,215,000	2,418,000	4,712,000
50 ~ 54	3,882,000	1,930,000	1,951,000	3,948,000
55 ~ 59	3,430,000	1,714,000	1,715,000	3,518,000
60 ~ 64	2,674,000	1,315,000	1,359,000	2,780,000
65 ~ 69	2,046,000	964,000	1,082,000	2,077,000
70 ~ 74	1,409,000	608,000	801,000	1,448,000
75 ~ 79	906,000	354,000	552,000	924,000
80 ~ 84	426,000	149,000	277,000	451,000
85 ~	151,000	45,000	106,000	165,000
年齢不詳	—	—	—	—

30		31		
男	女	総 数	男	女
43,860,718	45,414,811	90,259,000	44,355,000	45,903,000
4,726,330	4,521,411	8,781,000	4,489,000	4,291,000
5,636,491	5,406,101	11,575,000	5,909,000	5,667,000
4,815,800	4,692,017	9,058,000	4,592,000	4,466,000
4,341,369	4,284,150	8,793,000	4,435,000	4,357,000
4,196,415	4,206,828	8,530,000	4,263,000	4,268,000
3,775,382	3,828,946	7,757,000	3,861,000	3,896,000
2,797,239	3,319,693	6,474,000	3,032,000	3,442,000
2,319,498	2,795,628	5,174,000	2,318,000	2,856,000
2,324,750	2,620,580	4,989,000	2,333,000	2,656,000
2,135,515	2,231,658	4,544,000	2,196,000	2,348,000
1,929,249	1,920,241	3,817,000	1,908,000	1,909,000
1,607,703	1,597,811	3,319,000	1,664,000	1,655,000
1,226,793	1,269,800	2,604,000	1,279,000	1,324,000
919,056	1,047,963	2,007,000	943,000	1,065,000
593,776	798,886	1,385,000	593,000	792,000
342,059	533,642	897,000	352,000	546,000
133,192	244,595	411,000	145,000	266,000
39,681	94,441	142,000	42,000	100,000
420	420	—	—	—

33		34		
男	女	総 数	男	女
45,230,000	46,781,000	92,971,000	45,707,000	47,264,000
4,151,000	3,957,000	8,005,000	4,099,000	3,905,000
5,354,000	5,139,000	9,702,000	4,952,000	4,750,000
5,044,000	4,868,000	10,398,000	5,298,000	5,100,000
4,672,000	4,567,000	9,634,000	4,874,000	4,760,000
4,307,000	4,291,000	8,497,000	4,262,000	4,235,000
4,020,000	4,051,000	8,171,000	4,072,000	4,099,000
3,468,000	3,633,000	7,350,000	3,623,000	3,727,000
2,437,000	3,066,000	5,813,000	2,602,000	3,211,000
2,291,000	2,672,000	4,884,000	2,237,000	2,648,000
2,234,000	2,477,000	4,786,000	2,255,000	2,530,000
1,950,000	1,998,000	4,087,000	1,999,000	2,088,000
1,754,000	1,764,000	3,589,000	1,784,000	1,805,000
1,366,000	1,414,000	2,845,000	1,398,000	1,447,000
980,000	1,097,000	2,107,000	997,000	1,110,000
634,000	814,000	1,510,000	667,000	843,000
361,000	563,000	939,000	368,000	571,000
158,000	293,000	474,000	166,000	308,000
49,000	116,000	179,000	53,000	126,000
—	—	—	—	—

(注) ※は国勢調査、その他は全国年齢別人口の推計、毎年10月1日現在の数字。
資料 総理府統計局調

第2表 人口 (年令・階級別構成比)

年令階級別	※ 昭和 25 年			総 数
	総 数	男	女	
総 数	100.00	100.00	100.00	100.00
0 ~ 4	13.47	14.01	12.94	10.36
5 ~ 9	11.45	11.82	11.08	12.37
10 ~ 14	10.46	10.78	10.14	10.65
15 ~ 19	10.30	10.58	10.03	9.66
20 ~ 24	9.29	9.40	9.18	9.41
25 ~ 29	7.43	6.91	7.93	8.52
30 ~ 34	6.25	5.78	6.70	6.85
35 ~ 39	6.07	5.82	6.30	5.73
40 ~ 44	5.39	5.39	5.39	5.54
45 ~ 49	4.81	4.95	4.68	4.89
50 ~ 54	4.07	4.21	3.94	4.31
55 ~ 59	3.30	3.38	3.23	3.59
60 ~ 64	2.77	2.72	2.82	2.80
65 ~ 69	2.13	1.95	2.30	2.20
70 ~ 74	1.54	1.32	1.75	1.56
75 ~ 79	0.82	0.66	0.99	0.98
80 ~ 84	0.33	0.23	0.43	0.42
85 ~	0.11	0.07	0.16	0.15
年令不詳	0.01	0.01	0.01	0

年令階級別	32			総 数
	総 数	男	女	
総 数	100.00	100.00	100.00	100.00
0 ~ 4	9.18	9.56	8.82	8.81
5 ~ 9	12.25	12.72	11.80	11.41
10 ~ 14	10.31	10.65	9.97	10.77
15 ~ 19	9.89	10.17	9.63	10.04
20 ~ 24	9.45	9.62	9.29	9.34
25 ~ 29	8.69	8.81	8.58	8.77
30 ~ 34	7.46	7.28	7.64	7.72
35 ~ 39	5.82	5.26	6.37	5.98
40 ~ 44	5.46	5.17	5.75	5.89
45 ~ 49	5.09	4.95	5.22	5.12
50 ~ 54	4.26	4.31	4.21	4.29
55 ~ 59	3.77	3.83	3.70	3.82
60 ~ 64	2.94	2.94	2.93	3.02
65 ~ 69	2.25	2.15	2.34	2.26
70 ~ 74	1.55	1.36	1.73	1.57
75 ~ 79	1.00	0.79	1.19	1.00
80 ~ 84	0.46	0.33	0.60	0.49
85 ~	0.17	0.10	0.23	0.18
年令不詳	—	—	—	—

(注) ※印は国勢調査
資料 総理府統計局調

(単位 %))

※ 30		31		
男	女	総 数	男	女
100.00	100.00	100.00	100.00	100.00
10.78	9.96	9.73	10.12	9.35
12.85	11.90	12.82	13.32	12.35
10.98	10.33	10.04	10.35	9.73
9.90	9.43	9.74	10.00	9.49
9.57	9.26	9.45	9.61	9.30
8.61	8.43	8.59	8.70	8.49
6.88	7.31	7.17	6.84	7.50
5.29	6.16	5.73	5.23	6.22
5.30	5.77	5.53	5.26	5.79
4.87	4.91	5.03	4.95	5.12
4.40	4.23	4.23	4.30	4.16
3.67	3.52	3.68	3.75	3.61
2.80	2.80	2.88	2.88	2.88
2.10	2.31	2.22	2.13	2.32
1.35	1.76	1.53	1.34	1.73
0.78	1.18	0.99	0.79	1.19
0.30	0.54	0.46	0.33	0.58
0.09	0.21	0.16	0.09	0.22
0	0	—	—	—

33		34		
男	女	総 数	男	女
100.00	100.00	100.00	100.00	100.00
9.18	8.46	8.61	8.97	8.26
11.84	10.99	10.44	10.83	10.05
11.15	10.41	11.18	11.59	10.79
10.33	9.76	10.36	10.67	10.07
9.52	9.17	9.14	9.33	8.96
8.89	8.66	8.79	8.91	8.67
7.67	7.77	7.91	7.93	7.89
5.39	6.55	6.25	5.69	6.79
5.07	5.71	5.25	4.89	5.60
4.94	5.29	5.15	4.94	5.35
4.31	4.27	4.40	4.37	4.42
3.88	3.77	3.86	3.90	3.82
3.02	3.02	3.06	3.06	3.06
2.17	2.34	2.27	2.18	2.35
1.40	1.74	1.62	1.46	1.78
0.80	1.20	1.01	0.81	1.21
0.35	0.63	0.51	0.36	0.65
0.11	0.25	0.19	0.12	0.27
—	—	—	—	—

第3表 人口動態 (年次別)

年次	総人口	出生		死亡		自然増加	
		実数	率(人口千対)	実数	率(人口千対)	実数	率(人口千対)
昭和1年	60,740,900	2,104,450	34.6	1,160,734	19.1	943,671	15.5
5	64,450,005	2,085,101	32.4	1,170,867	18.2	914,234	14.2
10	69,254,148	2,190,704	31.6	1,161,936	16.8	1,028,768	14.9
11	70,113,600	2,101,969	30.0	1,230,278	17.5	871,691	12.4
12	70,630,400	2,180,734	30.9	1,207,899	17.1	972,835	13.8
13	71,012,600	1,928,321	27.2	1,259,805	17.7	668,516	9.4
14	71,379,700	1,901,573	26.6	1,268,760	17.8	632,813	8.9
15	71,933,000	2,115,867	29.4	1,186,595	16.5	929,272	12.9
16	71,680,200	2,277,283	31.8	1,149,559	16.0	1,127,724	15.7
17	72,384,500	2,233,660	30.9	1,166,630	16.1	1,067,030	14.7
18	72,883,100	2,253,535	30.9	1,219,073	16.7	1,034,462	14.2
19	73,064,300
20	71,998,100
21	73,114,100
22	78,101,473	2,678,792	34.3	1,138,238	14.6	1,540,554	19.7
23	80,002,500	2,681,624	33.5	950,610	11.9	1,731,014	21.6
24	81,772,600	2,696,638	33.0	945,444	11.6	1,751,194	21.4
25	83,199,637	2,337,507	28.1	904,876	10.9	1,432,631	17.2
26	84,573,000	2,137,689	25.3	838,998	9.9	1,298,691	15.4
27	85,852,000	2,005,162	23.4	765,068	8.9	1,240,094	14.4
28	87,033,000	1,868,040	21.5	772,547	8.9	1,095,493	12.6
29	88,293,000	1,769,580	20.0	721,491	8.2	1,048,089	11.9
30	89,275,529	1,730,692	19.4	693,523	7.8	1,037,169	11.6
31	90,259,000	1,665,278	18.5	724,460	8.0	940,818	10.4
32	91,088,000	1,566,713	17.2	752,445	8.3	814,268	8.9
33	92,007,000	1,653,469	18.0	684,189	7.4	969,280	10.5
34	92,971,000	1,626,088	17.5	689,959	7.4	936,129	10.1
35	93,418,501	1,602,963	17.2	706,309	7.6	896,654	9.6

(注) 1) 昭和18年以前は沖縄県を含む 2) 死産とは妊娠第4月以後のものである 3) 昭和35年は概数 4) 乳児死亡(実数)は死亡(実数)の再掲である 5) 婚姻離婚の実数は件数を示す。

乳児死亡		死産		婚姻		離婚	
実数	率(出生千対)	実数	率(出産千対)	実数	率(人口千対)	実数	率(人口千対)
289,275	137.5	124,038	55.7	502,847	8.3	50,119	0.83
258,703	124.1	117,730	53.4	506,674	7.9	51,259	0.80
233,706	106.7	115,593	50.1	556,730	8.0	48,528	0.70
245,357	116.7	111,056	50.2	549,116	7.8	46,167	0.66
230,701	105.8	111,485	48.6	674,500	9.5	46,500	0.66
220,695	114.4	99,528	49.1	538,831	7.6	44,656	0.63
202,018	106.2	98,349	49.2	554,321	7.8	45,970	0.64
190,609	90.0	102,034	46.0	666,575	9.3	48,556	0.68
191,420	84.1	103,400	43.4	791,625	11.0	49,424	0.69
190,897	85.5	95,448	41.0	679,044	9.4	46,268	0.64
195,219	86.6	92,889	39.6	743,842	10.2	49,705	0.68
...
...
...
205,360	76.7	123,837	44.2	934,170	12.0	79,551	1.02
165,406	61.7	143,963	50.9	953,999	11.9	79,032	0.99
168,467	62.5	192,677	66.7	842,170	10.3	82,575	1.01
140,515	60.1	216,974	84.9	715,081	8.6	83,689	1.01
122,869	57.5	217,231	92.2	671,905	7.9	82,331	0.97
99,114	49.4	203,824	92.3	676,995	7.9	79,021	0.92
91,424	48.9	193,274	93.8	682,077	7.8	75,255	0.86
78,944	44.6	187,119	95.6	697,809	7.9	76,759	0.87
68,801	39.8	183,265	95.8	714,861	8.0	75,267	0.84
67,691	40.6	179,007	97.1	715,934	7.9	72,040	0.80
62,678	40.0	176,353	101.2	773,362	8.5	71,651	0.79
57,052	34.5	185,148	100.7	826,902	9.0	74,004	0.80
54,768	33.7	181,893	100.6	847,135	9.1	72,455	0.78
49,275	30.7	179,193	100.5	866,114	9.3	69,133	0.74

亡(実数)の再掲である 5) 婚姻離婚の実数は件数を示す。

第4表 平均余命 (性・年次別)

性・年令	第1回	第2回	第3回	第4回	第5回	第6回	第8回	第9回	第10回
	明24~31	明32~36	明41~大2	大10~14	大15~昭5	昭10~11	昭22	昭25~27	昭30
男 0才	42.8	43.97	44.25	42.06	44.82	46.92	50.06	59.57	63.60
5	50.7	51.90	52.57	50.35	51.85	52.22	53.61	60.10	62.45
10	47.5	48.23	48.82	46.53	47.93	48.25	49.49	55.68	57.89
15	43.4	44.02	44.62	42.31	43.58	43.85	44.93	50.95	53.09
20	39.8	40.35	41.06	39.10	40.18	40.41	40.89	46.43	48.47
25	36.5	37.02	37.84	36.06	37.01	37.35	37.60	42.24	44.09
30	33.0	33.44	34.31	32.59	33.43	33.89	34.23	38.10	39.70
35	29.4	29.73	30.58	28.87	29.61	30.10	30.62	33.87	35.27
40	25.7	26.03	26.82	25.13	25.74	26.22	26.88	29.65	30.85
45	22.2	22.42	23.14	21.49	22.02	22.43	23.12	25.52	26.52
50	18.8	18.97	19.61	18.02	18.49	18.85	19.44	21.54	22.41
55	15.7	15.73	16.30	14.77	15.21	15.55	15.97	17.79	18.54
60	12.8	12.76	13.28	11.87	12.23	12.55	12.83	14.36	14.97
65	10.2	10.14	10.58	9.31	9.64	9.89	10.16	11.35	11.82
70	8.0	7.39	8.26	7.11	7.43	7.62	7.93	8.82	9.13
75	6.2	6.00	6.31	5.31	5.61	5.72	6.09	6.73	6.97
80	4.8	4.44	4.70	3.87	4.15	4.20	4.62	5.04	5.25
85	3.7	3.19	3.40	2.77	3.02	3.03	3.46	3.72	3.90
女 0才	44.3	44.85	44.73	43.20	46.54	49.63	53.96	62.97	67.75
5	51.5	51.97	52.16	50.71	53.00	54.40	57.45	63.28	66.41
10	48.1	48.34	48.51	47.00	49.18	50.47	53.31	58.82	61.78
15	44.2	44.36	44.67	43.12	45.11	46.33	48.81	54.10	56.96
20	40.8	41.06	41.67	40.38	42.12	43.22	44.87	49.58	52.25
25	37.6	38.02	38.83	37.72	39.23	40.23	41.48	45.35	47.73
30	34.4	34.84	35.72	34.69	35.98	36.88	37.95	41.20	43.25
35	31.1	31.54	32.42	31.44	32.53	33.30	34.24	36.99	38.78
40	27.8	28.19	29.03	28.09	29.01	29.65	30.39	32.77	34.34
45	24.4	24.71	25.49	24.58	25.39	25.91	26.52	28.58	29.95
50	20.8	21.11	21.84	20.95	21.67	22.15	22.64	24.47	25.70
55	17.4	17.61	18.31	17.43	18.09	18.54	18.92	20.53	21.61
60	14.2	14.32	14.99	14.12	14.68	15.07	15.39	16.81	17.72
65	11.4	11.35	11.94	11.10	11.58	11.88	12.22	13.36	14.13
70	8.8	8.77	9.28	8.44	8.88	9.04	9.41	10.34	10.95
75	6.7	6.61	7.09	6.21	6.59	6.62	7.03	7.76	8.28
80	5.1	4.85	5.26	4.41	4.73	4.67	5.09	5.64	6.12
85	3.9	3.45	3.77	3.04	3.30	3.17	3.58	3.97	4.42

資料 厚生省統計調査部「生命表」

簡 易 生 命 表							
昭和27年	28	29	30	31	32	33	34
61.9	61.9	63.41	63.88	63.08	63.24	64.98	65.21
61.8	61.8	62.80	62.73	61.75	61.96	63.32	63.45
57.3	57.3	58.23	58.19	57.14	57.32	58.68	58.81
52.6	52.6	53.44	53.40	52.33	52.52	53.87	53.99
48.0	48.0	48.87	48.77	48.21	47.87	49.19	49.31
43.7	43.6	44.54	44.40	43.81	43.44	44.73	44.81
39.5	39.3	40.20	40.00	39.37	38.98	40.26	40.31
35.2	34.9	35.77	35.57	34.89	34.50	35.76	35.79
30.9	30.6	31.45	31.15	30.45	30.04	31.29	31.30
26.7	26.3	27.19	26.83	26.11	25.67	26.91	26.90
22.7	22.2	23.08	22.72	21.96	21.53	22.74	22.69
18.9	18.4	19.32	18.87	18.09	17.65	18.84	18.74
15.5	15.0	15.88	15.33	14.55	14.14	15.29	15.16
12.5	11.9	12.88	12.20	11.36	11.01	12.12	11.91
10.1	9.4	10.14	9.56	8.58	8.31	9.41	9.10
8.4	7.6	8.20	7.74	6.26	6.27	7.33	6.81
...	4.41	4.76	5.86	5.00
...	5.34	3.71
65.5	65.7	67.69	68.41	67.54	67.60	69.61	69.88
65.3	65.3	66.92	67.09	66.15	65.69	67.80	67.78
60.8	60.8	62.31	62.47	61.49	61.02	63.08	63.06
56.0	56.0	57.51	57.66	56.65	56.20	58.23	58.21
51.4	51.4	52.86	52.95	51.92	51.48	53.48	53.45
47.1	47.0	48.41	48.44	47.37	46.92	48.90	48.81
42.8	42.6	44.00	44.01	42.84	42.39	44.33	44.21
38.5	38.2	39.58	39.55	38.34	37.87	39.76	39.62
34.2	33.9	35.22	35.11	33.85	33.39	35.23	35.08
30.0	29.6	30.86	30.74	29.43	28.96	30.76	30.60
25.9	25.4	26.58	26.49	25.14	24.65	26.44	26.24
21.9	21.4	22.37	22.43	21.02	20.52	22.31	22.06
18.3	17.7	18.54	18.59	17.12	16.59	18.38	18.10
14.8	14.2	15.00	15.05	13.54	12.93	14.71	14.37
12.0	11.3	11.82	12.05	10.34	9.65	11.48	11.05
9.8	9.1	9.24	9.54	7.61	6.90	8.93	8.28
...	5.38	4.39	7.05	6.07
...	6.17	4.52

第5表 労働力人口・非労働力人口 (就業状態・性・年齢階級・

年次	総人口	15才以上									
		総数	労働力人口					就業			
			計					計	就業中		
			計	15才~ 19才	20才~ 39才	40才~ 64才	65才~	計	就業中		
昭和25年平均	82,900	55,240	36,160	5,210	16,950	12,510	1,490	35,720	35,140		
30	89,070	59,060	41,560	4,790	19,930	14,690	2,160	40,880	40,310		
31	90,060	60,400	42,350	4,670	20,650	14,900	2,130	41,720	41,160		
32	90,910	61,750	43,360	4,650	21,250	15,350	2,120	42,840	42,330		
33	91,810	63,070	43,680	4,670	21,620	15,250	2,140	43,120	42,600		
34	92,780	64,570 ^{a)}	44,280	4,700	22,020	15,410	2,100	43,700	43,150		
男											
昭和25年平均	40,410	26,370	21,930	2,790	10,150	8,060	930	21,640	21,360		
30	43,760	28,470	24,420	2,580	11,490	9,020	1,330	24,010	23,540		
31	44,250	29,140	24,940	2,510	11,950	9,140	1,350	24,590	24,140		
32	44,680	29,810	25,600	2,430	12,420	9,430	1,320	25,320	24,910		
33	45,130	30,470	25,850	2,450	12,720	9,320	1,360	25,520	25,090		
34	45,610	31,210 ^{a)}	26,340	2,470	13,090	9,420	1,330	26,020	25,580		
女											
昭和25年平均	42,470	28,870	14,230	2,420	6,800	4,460	560	14,080	13,790		
30	45,310	30,590	17,105	2,210	8,440	5,670	830	16,860	16,770		
31	45,800	31,260	17,410	2,160	8,770	5,760	790	17,130	17,020		
32	46,230	31,950	17,770	2,210	8,830	5,930	800	17,520	17,430		
33	46,680	32,610	17,830	2,220	8,900	5,940	780	17,600	17,510		
34	47,170	33,350 ^{a)}	17,940	2,230	8,930	5,990	760	17,680	17,570		

(注) 1) 昭和25年および昭和26年は14才人口を含む。
 2) a) には伊勢湾台風による調査不能分を含まない。
 資料 総理府統計局「労働力調査報告」

年次別)

(単位 千人)

上 人 口										
者		非労働力人口						その他		
休業中	完全失業者	計				通学※	家事※	その他不詳※		
		計	15才~ 19才	20才~ 39才	40才~ 64才				65才~	
総 数										
590	440	19,080	5,010	6,190	5,060	2,820	4,490	9,550	5,040	
570	680	17,430	3,710	5,920	4,910	2,900	4,920	9,410	4,600	
560	630	17,990	3,890	6,090	5,040	2,950	5,310	9,560	4,710	
510	520	18,330	4,030	6,240	5,060	3,000	5,480	9,640	4,780	
520	560	19,320	4,330	6,560	5,400	3,040	5,960	10,060	4,980	
550	580 ^{a)}	20,210	4,400	6,880	5,650	3,270	4,420	10,400	5,390	
男										
290	290	4,440	2,360	510	690	870	2,390	80	1,870	
470	400	4,020	1,740	710	690	880	2,520	230	1,990	
450	350	4,170	1,880	720	640	920	2,770	160	2,020	
410	270	4,180	1,920	740	610	910	2,830	130	1,980	
430	340	4,580	2,110	850	710	910	3,110	140	2,160	
440	330 ^{a)}	4,840	2,140	890	770	1,040	2,350	130	2,360	
女										
300	150	14,640	2,650	5,680	4,360	1,940	2,100	9,470	2,810	
100	280	13,410	1,970	5,200	4,220	2,020	2,390	9,180	2,610	
110	280	13,820	2,010	5,380	4,400	2,030	2,540	9,400	2,690	
100	250	14,150	2,110	5,500	4,450	2,090	2,640	9,510	2,790	
90	230	14,740	2,220	5,710	4,690	2,120	2,850	9,920	2,820	
110	250 ^{a)}	15,370	2,260	5,990	4,880	2,230	2,070	10,260	3,030	

第7表 就業者数(従業上の地位・職業・性・年次別)

	総 数						
	総 数	業 主	家 族 従業者	雇 用 者			
				計	常 雇	臨 時	日 雇
昭和25年平均	35,720	10,110	12,970	12,650	11,350		1,290
30	40,880	10,720	14,060	16,060	14,670		1,390
31	41,720	10,820	13,480	17,410	15,970		1,450
32	42,840	10,940	13,111	18,770	17,120		1,650
33	43,120	10,680	12,690	19,730	18,220		1,520
34	43,700	10,710	12,330	20,610	18,570	910	1,140
男							
昭和25年平均	21,640	7,990	4,170	9,480	8,540		940
30	24,010	8,240	4,350	11,410	10,550		850
31	24,590	8,260	4,030	12,290	11,380		910
32	25,320	8,190	3,880	13,230	12,210		1,020
33	25,520	8,000	3,770	13,730	12,780		950
34	26,020	7,950	3,580	14,450	13,180	530	750
女							
昭和25年平均	14,080	2,120	8,800	3,170	2,810		360
30	16,860	2,480	9,720	4,650	4,110		540
31	17,130	2,560	9,450	5,120	4,590		530
32	17,520	2,750	9,220	5,540	4,900		640
33	17,600	2,680	8,910	6,010	5,430		570
34	17,680	2,760	8,750	6,160	5,390	370	400

資料 総理府統計局「労働力調査報告」

(単位 千人)

職 業 別									
専門的技 術的職業	管理的 職業	事 務 従業者	販 売 従業者	農林漁業 類以職業	採鉱採石 的職業	運輸的 職業	技能工 程従事者 労働者(他 に分類され ない)	生産工 単純 労働者(他 に分類され ない)	サービ ス 職 業
総 数									
...
1,830	770	3,500	4,550	17,260	310	650	9,920	2,070	
1,820	750	3,640	4,720	16,900	300	800	10,460	2,330	
1,960	750	3,900	4,880	16,560	400	840	11,020	2,520	
1,970	810	4,230	4,930	15,970	360	920	11,320	2,600	
2,060	770	4,470	5,010	15,890	410	990	11,420	2,670	
男									
...	
1,240	760	2,340	2,480	8,670	200	640	6,770	830	
1,210	740	2,410	2,550	8,530	280	760	7,150	970	
1,310	730	2,610	2,650	8,260	360	800	7,570	1,030	
1,270	790	2,780	2,710	7,900	320	880	7,800	1,060	
1,360	750	2,900	2,740	7,750	370	950	8,050	1,160	
女									
...	
600	10	1,160	2,070	8,580	30	10	3,150	1,230	
610	20	1,220	2,170	8,370	20	30	3,310	1,360	
660	10	1,290	2,230	8,300	40	40	3,450	1,490	
700	20	1,450	2,220	8,070	40	40	3,520	1,540	
700	20	1,570	2,270	8,150	40	50	3,380	1,520	

第8表 常用労働者一人当平均月間現金給与額

(規模30人以上) (産業・年次別)
(単位 円)

産業及び給与内訳	昭和31年	32	33	34	35	
						産業総数
	きまつて支給する給与	16,723	17,518	17,563	18,536	19,617
	特別に支払われた給与	3,264	3,806	3,598	4,072	4,758
鉱業	現金給与総額	20,221	23,660	23,786	24,479	26,250
	きまつて支給する給与	17,645	19,558	20,004	21,014	22,547
	特別に支払われた給与	2,576	4,102	3,782	3,465	3,703
製造業	現金給与総額	18,348	19,259	19,180	20,792	22,630
	きまつて支給する給与	15,569	16,096	16,055	17,147	18,319
	特別に支払われた給与	2,779	3,163	3,125	3,645	4,311
卸売及び小売業	現金給与総額	18,703	19,839	20,138	21,475	23,139
	きまつて支給する給与	15,287	15,934	16,569	17,164	18,191
	特別に支払われた給与	3,416	3,905	3,569	4,311	4,948
金融及び保険業	現金給与総額	26,651	28,586	28,885	30,634	32,191
	きまつて支給する給与	20,061	21,252	21,905	22,825	23,642
	特別に支払われた給与	6,590	7,334	6,980	7,809	8,549
不動産業	現金給与総額	21,952	24,694	24,805	25,280	29,270
	きまつて支給する給与	18,133	19,587	20,239	20,272	22,659
	特別に支払われた給与	3,819	5,107	4,566	5,008	6,611
運輸通信業	現金給与総額	22,876	24,832	24,858	26,253	28,336
	きまつて支給する給与	18,980	20,241	20,604	21,600	22,714
	特別に支払われた給与	3,896	4,591	4,254	4,653	5,622
電気・ガス・水道業	現金給与総額	28,854	30,744	31,897	33,596	36,178
	きまつて支給する給与	22,831	30,744	24,950	26,020	27,509
	特別に支払われた給与	6,023	0	6,947	7,576	8,669
建設業	現金給与総額	15,904	17,279	17,994	19,345	21,213
	きまつて支給する給与	14,072	14,924	15,651	16,668	17,952
	特別に支払われた給与	1,832	2,355	2,343	2,677	3,261

(注) 昭和33年1月1日より調査対象事業所の変更により前年とはつながらない。
資料 労働省統計調査部「毎月労働統計調査」

第9表 常用労働者一人当平均月間現金給与額(規模・産業別)

(昭和35年平均) (単位 円)

産業別	5 ~ 29 人			30 人以上		
	現金給与総額	きまつて支給する給与	特別に支払われる給与	現金給与総額	きまつて支給する給与	特別に支払われる給与
調査産業総数	15,197	13,352	1,845	24,375	19,617	4,758
鉱業	13,197	12,720	477	26,520	22,547	3,703
建設業	15,608	14,364	1,244	21,213	17,952	3,261
製造業	13,270	12,136	1,134	22,630	18,319	4,311
卸売及び小売業	14,246	12,481	1,765	23,139	18,191	4,948
金融及び保険業	24,196	18,735	5,461	32,191	23,642	8,549
不動産業	19,294	16,463	2,831	29,270	22,659	6,611
運輸通信業	23,044	18,914	4,130	28,336	22,714	5,622
電気・ガス・水道業	33,005	25,399	7,606	36,178	27,509	8,669

資料 労働省統計調査部「毎月労働統計調査」

第10表 一人当平均月間きまつて支給する現金給与額

(規模1~4人) (産業・性・通勤住込別)

(昭和34年7月) (単位 円)

産業別	合計			男子			女子		
	合計	通勤	住込	合計	通勤	住込	合計	通勤	住込
調査産業総数	8,074	10,377	5,582	10,023	12,662	6,643	5,360	6,506	4,377
鉱業	10,744	11,201	8,682	10,904	11,423	8,682	7,068	7,068	—
建設業	10,028	12,030	5,925	10,240	12,493	5,909	6,634	6,643	6,571
製造業	8,297	9,453	6,144	9,349	11,052	6,469	5,564	5,768	5,068
卸売及び小売業	7,606	9,800	5,715	9,406	12,408	6,623	5,208	5,991	4,596
金融及び保険業	14,162	14,509	11,712	17,173	17,336	15,552	8,113	8,140	7,997
不動産業	12,556	13,605	6,808	16,396	17,288	8,556	7,729	8,276	5,787
運輸通信業	14,799	16,116	10,860	15,094	16,565	11,212	13,346	14,270	7,250
電気・ガス・水道業	23,468	22,948	28,772	23,714	23,210	28,772	5,987	5,986	—
サービス業	6,941	9,912	4,598	9,709	12,800	5,981	5,090	7,060	3,933

資料 労働省統計調査部「労災特別調査報告(毎勤臨時調査)」

第11表 臨時および日雇労働者1人1日平均現金給与額

(規模30人以上) (単位 円)

産業別	昭和30年平均	31	32	33	34	35
鉱業	313	341	369	378	385	391
建設業	379	398	435	457	468	502
製造業	345	359	380	376	383	421
卸売および小売業	283	293	300	308	319	357
金融および保険業	266	282	270	297	313	411
不動産業	—	360	376	342	454	483
運輸通信およびその他の公益事業	416	429	450	423	473	519
電気・ガス・水道業	—	—	—	—	388	402

第12表 世帯数 (世帯業態・年次別)

(単位 千%)

世帯業態別	昭和30年	31	32	33	34	35
全国推定世帯数	18,963	19,823	20,704	21,310	21,724	22,476
耕地面積3反以上の世帯	5,102	5,186	5,359	5,177	5,108	5,093
専業世帯	2,975	3,055	3,354	3,224	3,221	2,924
兼業世帯	2,128	2,131	2,005	1,953	1,886	2,169
耕地面積3反未満の世帯	13,861	14,637	15,345	16,132	16,616	17,385
事業経営者世帯	2,481	2,682	2,803	2,960	3,117	3,195
常用勤労者世帯	8,039	8,810	9,469	9,870	10,392	11,149
日雇労働者世帯	1,260	1,263	1,057	1,243	1,063	1,125
家内労働者世帯	307	230	210	180	176	178
その他の世帯	1,774	1,654	1,807	1,879	1,868	1,735
全国推定世帯数	100.0	100.0	100.0	100.0	100.0	100.0
耕地面積3反以上の世帯	26.9	26.2	25.9	24.3	23.5	22.7
専業世帯	15.7	15.4	16.2	15.1	14.8	13.0
兼業世帯	11.2	10.8	9.7	9.2	8.7	9.7
耕地面積3反未満の世帯	73.1	73.8	74.1	75.7	76.5	77.3
事業経営者世帯	13.1	13.5	13.5	13.9	14.3	14.2
常用勤労者世帯	42.4	44.4	45.7	46.3	47.8	49.6
日雇労働者世帯	6.6	6.4	5.1	5.8	4.9	5.0
家内労働者世帯	1.6	1.2	1.0	0.8	0.8	0.8
その他の世帯	9.4	8.3	8.7	8.8	8.6	7.7

(注) 35年は概数。資料 厚生省統計調査部「厚生行政基礎調査」

第13表 世帯数 (世帯類型・年次別)

(単位 千%)

世帯類型別	昭和30年	31	32	33	34	35
全国推定世帯数	18,963	19,823	20,704	21,310	21,724	22,476
高令者世帯	425	441	470	478	479	500
児童世帯	128	169	394	451	410	404
母子世帯	486	493	473	420	427	424
その他の世帯	17,924	18,721	19,367	19,961	20,408	21,148
全国推定世帯数	100.0	100.0	100.0	100.0	100.0	100.0
高令者世帯	2.2	2.2	2.3	2.2	2.2	2.2
児童世帯	0.7	0.9	1.9	2.1	1.9	1.8
母子世帯	2.6	2.5	2.3	2.0	2.0	1.9
その他の世帯	94.5	94.4	93.3	93.7	93.9	94.1

(注) 35年は概数。資料 厚生省統計調査部「厚生行政基礎調査」

第14表 世帯数 (世帯種・年次別)

(単位 千%)

世帯種別	昭和30年	31	32	33	34	35
全国推定世帯数	18,963	19,823	20,704	21,310	21,724	22,476
被保護世帯	479	453	390	385	482	427
医療保険加入世帯	12,350	13,409	14,698	16,206	17,484	11,700
その他の世帯	6,135	5,961	5,616	4,718	3,828	1,937
全国推定世帯数	100.0	100.0	100.0	100.0	100.0	100.0
被保護世帯	2.5	2.3	1.9	1.8	1.9	1.9
医療保険加入世帯	65.1	67.6	71.1	76.0	8.5	52.1
その他の世帯	32.4	30.1	27.1	22.1	17.6	8.8

(注) 35年は概数。資料 厚生省統計調査部「厚生行政基礎調査」

第15表 全世帯1カ月間の消費支出 (年次別)

(全都市)

(単位 円)

区分	年次	昭和30年	31	32	33	34
世帯数		3,934	3,943	3,983	4,015	3,994
世帯人員数		4.84	4.61	4.56	4.57	4.56
有業人員数		1.55	1.54	1.55	1.58	1.64
消費支出総額		23,211	23,958	25,808	27,171	23,902
食料費		10,891	10,781	11,368	11,898	12,260
住居費		1,331	1,625	1,819	2,239	2,600
光熱費		1,216	1,225	1,331	1,353	1,396
被服費		2,717	2,920	3,096	3,135	3,376
雑費		7,056	7,402	7,994	8,546	9,270
非消費支出総額		2,281	2,344	2,020	1,983	1,944
勤労所得税		1,166	1,179	825	781	748
その他の税		473	488	484	489	473
社会保険費		512	549	580	634	670
その他の		130	128	131	79	53
実支出以外の支出		4,627	5,512	6,194	6,724	7,797
貯蓄金		1,851	2,301	2,706	2,953	3,537
保険掛金		837	935	1,003	1,139	1,298
借金返済		453	451	456	538	575
掛買払		1,258	1,440	1,623	1,738	1,893
その他		228	385	406	356	494
現物総額		945	1,171	1,306	1,276	1,238

(注) 現物総額の数字は現物評価額を示し、それ以外は現物を含まない。資料 総務府統計局「家計調査年報」

第16表 勤労者世帯年平均1カ月間の収入と支出 (年次別)

(全都市)

項目	実 数 (単位 円)					比 率 (%)				
	30年	31年	32年	33年	34年	30年	31年	32年	33年	34年
世帯数	2,578	2,593	2,604	2,616	2,601	—	—	—	—	—
世帯人員数	4.71	4.47	4.44	4.46	4.41	—	—	—	—	—
有業人員数	1.45	1.46	1.45	1.48	1.50	—	—	—	—	—
収入総額	41,953	44,184	47,105	50,060	54,075	—	—	—	—	—
実収入総額	29,169	30,776	32,664	34,663	36,873	100.0	100.0	100.0	100.0	100.0
勤め先からの収入	27,080	28,567	30,418	32,262	34,379	92.8	92.8	93.1	94.9	93.2
世帯主収入	24,065	25,545	27,341	28,861	30,608	82.5	83.0	83.7	85.8	83.0
妻の収入	395	602	642	683	799	1.3	1.9	2.0	2.0	2.2
その他の世帯員収入	2,620	2,420	2,435	2,718	2,972	9.0	7.9	7.4	7.1	8.1
事業・内職収入	610	635	669	664	737	2.1	2.1	2.1	1.4	2.6
その他の実収入	1,479	1,574	1,577	1,737	1,757	5.1	5.1	4.8	3.7	4.8
実収入以外の収入	4,166	4,559	5,010	5,448	6,269	—	—	—	—	—
貯金引出	1,851	2,238	2,477	2,789	3,355	—	—	—	—	—
保険取	257	162	128	139	149	—	—	—	—	—
借入金	509	484	474	501	429	—	—	—	—	—
掛金の買	1,294	1,407	1,682	1,769	2,027	—	—	—	—	—
その他の	255	268	249	250	309	—	—	—	—	—
前月からの繰入金	8,618	8,849	9,431	9,949	10,933	—	—	—	—	—
支出総額	41,953	44,184	47,105	50,060	54,075	—	—	—	—	—
実支出総額	26,786	27,543	28,946	30,838	32,126	—	—	—	—	—
消費支出総額	23,513	24,231	26,092	27,799	29,375	100.0	100.0	100.0	100.0	100.0
飲食費	10,465	10,399	10,937	11,444	11,686	44.5	42.9	41.9	41.1	39.8
住居費	1,434	1,748	1,993	2,489	2,901	6.1	7.2	7.6	9.0	9.9
光熱費	1,185	1,174	1,278	1,286	1,323	5.0	4.9	4.9	4.6	4.5
被服費	2,861	3,050	3,306	3,353	3,523	12.2	12.6	12.7	12.1	12.0
その他の諸費	7,568	7,860	8,578	9,227	9,942	32.2	32.4	32.9	33.2	33.8
非消費支出総額	3,273	3,312	2,854	2,839	2,751	—	—	—	—	—
実支出以外の支出	6,128	7,265	8,220	8,968	10,314	—	—	—	—	—
貯金	2,605	3,237	3,860	4,243	5,061	—	—	—	—	—
保険掛金	957	1,039	1,107	1,282	1,439	—	—	—	—	—
借金返済	660	667	676	800	826	—	—	—	—	—
掛金の買	1,625	1,804	2,045	2,182	2,337	—	—	—	—	—
その他の	281	518	532	461	651	—	—	—	—	—
翌月への繰越金	9,039	9,376	9,939	10,454	11,635	—	—	—	—	—
現物総額	985	1,205	1,347	1,368	1,407	—	—	—	—	—

(注) 1) 現物総額の数字は、現物評価額を示し、それ以外は現物を含まない。
2) 「前月からの繰入金」および「翌月への繰越金」には「記入不備」がふくまれている。
資料 総理府統計局「家計調査年報」

第17表 農家家計費 (年度別)

(全府県)

(単位 円)

項目	昭和30年度	31	32	33	34
調査戸数	5,442	5,458	5,534	5,727	5,539
世帯人員数	6.23	6.21	5.91	5.84	5.79
家計費					
飲食費	154,393	157,437	153,503	154,180	156,388
被服費	33,476	34,177	34,819	34,639	36,977
家計光熱費	14,439	14,590	15,111	14,421	15,035
住居費	36,467	37,656	35,621	37,235	44,592
保健衛生費	11,678	12,421	13,170	13,526	14,159
教養文化費	23,190	25,054	26,557	28,134	31,137
交際費	17,335	18,214	18,941	19,026	20,608
家計雑費	7,263	7,359	7,552	7,677	8,577
臨事費(婚姻・諸祝・葬儀)	13,053	13,096	13,425	14,803	14,750
計	311,294	320,004	318,699	323,641	342,223
記入洩	354	383	—	—	—
合計	311,648	320,387	318,699	323,641	342,223
賄支給額	1,857	1,863	1,609	1,491	1,330
差引(家族家計費)	309,791	318,524	317,090	322,150	340,893
総括計算					
(1) 農業所得	251,653	231,417	189,128	191,581	200,857
(農業租収益-農業経営費)					
(2) 農外所得	104,509	110,435	147,331	154,442	168,455
(事業収入及び労賃俸給等 の収入-農業以外の支出)					
(3) 農家所得(1+2)	356,162	341,852	336,459	346,023	369,312
(4) 租税公課諸負担	30,644	30,729	25,467	26,267	26,592
(5) 税引所得(3-4)	325,518	311,123	310,992	319,756	342,720
(6) 被贈扶助等の収入	20,612	22,905	25,222	26,634	28,772
(7) 可処分所得額(5+6)	346,130	334,028	336,214	346,390	371,492
(8) 家族家計費	309,791	318,524	317,090	322,150	340,893
(9) 農家経済余剰(7-8)	36,339	15,504	19,124	24,240	30,599
(10) 農家固定資産造成 経済余剰に加算すべき額	1,497	1,439	1,552	1,245	1,536
(家族労働見積額 資産処分差引益 資産分割による 増加損失)	4,914	7,822	9,459	12,349	23,130
(11) 農家偶発損失	152	61	933	299	105
経済余剰から控除すべき額	617	565	681	693	1,856
純余剰(9+10-11)	1,741	1,547	1,560	1,951	2,228
	916	1,501	2,137	1,682	2,619
	39,628	21,213	26,690	33,807	48,667

資料 農林省農林経済局統計調査部「農家経済調査報告」

第 18 表 現金実収入階級別勤労者世帯年平均 1 カ月間の収入と
(全都市)

現金実収入階級	世帯数	世帯人員数	有業人員数	収入総額	実収入
平均	28,651	4.41	1.50	50,474	33,431
～ 4,999	525	3.98	1.29	24,445	1,094
5,000～ 9,999	740	3.52	1.43	18,192	7,862
10,000～14,999	1,648	3.73	1.41	22,757	12,656
15,000～19,999	3,281	3.87	1.35	28,585	17,537
20,000～24,999	4,458	4.18	1.34	35,112	22,317
25,000～29,999	4,381	4.34	1.40	42,432	27,385
30,000～34,999	3,552	4.53	1.48	49,167	32,269
35,000～39,999	2,712	4.70	1.58	56,279	37,284
40,000～44,999	1,985	4.85	1.68	63,058	42,192
45,000～49,999	1,352	4.81	1.67	68,826	47,276
50,000～59,999	1,628	5.01	1.76	77,131	54,315
60,000～69,999	958	5.13	1.78	90,772	64,480
70,000～79,999	544	5.03	1.87	104,311	74,501
80,000～89,999	313	5.23	1.92	110,916	83,776
90,000～99,999	171	4.92	1.85	127,701	94,147
100,000～	403	5.15	1.70	185,619	141,761

資料 総理府統計局「家計調査年報」

支出 (1～11月平均)

(単位 円)

勤め先収入	世帯収入			事業内職収入	その他の収入	実収入以外 の収入	前繰月 か入 ら の金
	世帯主収入	妻収入	その員の世帯 他帯収入				
31,037	27,598	707	2,732	713	1,681	6,088	10,955
462	373	25	64	208	424	5,007	18,344
6,631	5,753	236	642	461	770	3,510	6,820
11,223	10,177	203	843	583	850	3,187	6,914
16,207	14,996	334	877	511	819	3,309	7,739
20,953	19,568	396	989	561	803	4,120	8,675
25,664	23,685	501	1,478	625	1,096	4,953	10,094
30,048	27,271	699	2,078	730	1,491	6,112	10,786
34,936	30,799	1,033	3,104	700	1,648	6,713	12,286
39,112	33,828	992	4,292	803	2,277	7,876	12,990
43,942	37,399	1,493	5,050	912	2,422	8,062	13,488
50,296	42,988	1,195	6,113	1,072	2,947	9,246	13,570
60,046	51,492	1,174	7,380	1,154	3,280	10,058	16,234
68,972	58,309	1,755	8,908	1,071	4,458	11,955	17,855
77,874	65,177	1,661	11,036	867	5,035	9,154	17,989
86,495	75,118	2,138	9,239	1,690	5,962	15,248	18,301
128,901	116,348	1,238	11,315	1,978	10,882	24,621	19,237

第 18 表(続) 現金実収入階級別勤労者世帯年平均 1 カ月間の収入

(全都市)

現金実収入階級	支出総額	実支出	消費支出		
			食料費	住居費	
平均	50,474	30,187	27,694	11,277	2,592
～ 4,999	24,445	17,404	17,234	8,508	1,091
5,000～ 9,999	18,192	12,685	12,449	6,646	981
10,000～14,999	22,757	14,706	14,324	7,494	1,204
15,000～19,999	28,585	17,679	17,021	8,395	1,533
20,000～24,999	35,112	21,639	20,611	9,604	1,888
25,000～29,999	42,432	25,674	24,164	10,665	2,143
30,000～34,999	49,167	30,178	28,209	11,813	2,884
35,000～39,999	56,279	33,999	31,444	12,739	2,667
40,000～44,999	63,058	37,077	34,062	13,289	2,959
45,000～49,999	68,826	40,794	36,985	13,800	3,154
50,000～59,999	77,131	46,233	41,398	14,767	3,911
60,000～69,999	90,772	52,123	45,734	15,541	4,531
70,000～79,999	104,311	59,352	51,264	15,943	5,747
80,000～89,999	110,916	64,045	54,904	16,429	5,641
90,000～99,999	127,701	68,416	57,531	16,432	6,472
100,000～	185,619	93,755	71,409	17,787	9,466

と支出 (1～11月平均)

(単位 円)

光熱費	被服費	雑費	非消費支出	実支出以外の出	翌月越への金
852	1,630	5,153	170	2,573	4,468
644	891	3,287	236	1,998	3,509
740	1,125	3,761	382	2,614	5,437
881	1,494	4,718	658	3,679	7,227
1,015	1,971	6,133	1,028	5,059	8,414
1,181	2,401	7,774	1,510	6,731	10,027
1,318	2,892	9,302	1,969	8,048	10,941
1,423	3,371	11,244	2,555	9,386	12,894
1,532	3,727	12,555	3,015	11,772	14,209
1,739	4,315	13,977	3,809	13,166	14,866
1,788	4,976	15,956	4,835	14,932	15,966
1,941	5,478	18,243	6,389	19,647	19,002
2,106	6,892	20,576	8,088	23,948	21,011
2,130	7,702	23,002	9,141	24,572	22,299
2,188	7,612	24,827	10,885	36,982	22,303
2,335	10,659	31,162	22,346	62,341	29,523

第 19 表 勤労者世帯年平均一カ月間の収入と支出 (都市別)

(単位 円)

都 市 別	収入総額	実 収 入	収入の内訳			実収入以外 の 収 入
			勤め先収入	事業・内職 収入	その他の 実 収 入	
全 都 市	54,075	36,873	34,379	737	1,757	6,269
東 京 都	62,550	43,286	40,496	956	1,834	6,816
横 浜 市	58,356	39,115	37,242	404	1,469	7,322
名 古 屋 市	60,216	40,854	37,821	967	2,066	5,383
京 都 市	56,746	39,853	36,288	1,219	1,846	6,061
大 阪 市	51,629	34,787	33,150	729	908	4,621
神 戸 市	57,425	38,901	36,861	532	1,508	4,981
札 幌 市	59,611	40,771	37,814	706	2,251	7,303
帯 広 市	50,381	34,349	31,719	602	2,028	6,555
青 森 市	44,980	32,475	30,216	538	1,721	4,494
仙 台 市	54,985	39,173	36,167	680	2,326	8,152
高 崎 市	46,305	31,275	28,833	677	1,765	5,499
千 葉 市	56,214	37,413	35,179	625	1,609	6,898
富 山 市	52,131	34,581	33,048	509	1,024	7,572
甲 府 市	53,966	36,044	33,390	724	1,930	6,972
松 本 市	50,355	32,935	29,565	629	2,741	6,221
岐 阜 市	53,108	33,870	30,760	1,167	1,943	7,924
松 阪 市	50,590	33,311	31,038	584	1,689	7,512
大 津 市	52,901	36,600	34,576	584	1,440	5,055
奈 良 市	53,164	35,568	33,109	966	1,493	5,833
鳥 取 市	45,952	31,383	28,860	651	1,872	7,262
広 島 市	58,634	41,781	38,688	665	2,428	6,654
防 府 市	46,762	30,762	28,778	489	1,495	6,498
徳 島 市	46,599	31,146	29,092	628	1,426	4,934
今 治 市	41,862	29,398	26,108	1,302	1,988	4,915
福 岡 市	50,195	34,292	31,619	736	1,937	4,957
長 崎 市	54,836	37,218	33,792	590	2,836	8,538
都 城 市	38,244	25,603	23,559	537	1,507	7,091
鹿 児 島 市	42,486	30,642	28,773	296	1,573	5,148

資料 総理府統計局「家計調査年報」

前月からの 繰 入 金	支出総額	実 支 出	支出の内訳		実支出以外 の 支 出	翌月への 繰 越 金
			消費支出	非消費支出		
10,933	54,075	32,126	29,375	2,751	10,314	11,635
12,448	62,550	38,222	34,713	3,509	11,065	13,263
11,919	58,356	34,467	31,872	2,595	11,129	12,760
13,979	60,216	35,207	31,920	3,287	10,687	14,522
11,332	56,746	35,509	32,413	3,096	9,384	11,853
12,221	51,629	30,449	28,416	2,033	8,063	13,117
13,543	57,425	33,155	30,681	2,474	9,961	14,309
11,537	59,611	35,651	32,311	3,340	11,621	12,339
9,477	50,381	29,977	27,639	2,338	10,389	10,015
8,011	44,980	27,468	25,231	2,237	8,919	8,593
7,660	54,985	34,158	30,777	3,381	12,269	8,558
9,531	46,305	27,112	24,952	2,160	9,512	9,681
11,903	56,214	34,206	31,742	2,464	9,621	12,387
9,978	52,131	28,665	25,820	2,845	12,819	10,647
10,950	53,966	32,120	29,524	2,596	10,414	11,432
11,199	50,355	27,667	25,319	2,348	10,250	12,433
11,314	53,108	30,043	27,542	2,501	11,227	11,838
9,767	50,590	29,014	26,304	2,710	10,758	10,818
11,246	52,901	31,282	28,656	2,626	9,286	12,333
11,763	53,164	31,456	29,256	2,200	8,766	12,942
7,307	45,952	26,929	24,546	2,383	11,200	7,823
10,199	58,634	34,594	30,380	4,214	13,287	10,753
9,502	46,762	26,428	24,060	2,368	10,559	9,775
10,519	46,599	26,785	24,648	2,137	8,168	11,646
7,549	41,862	25,470	23,646	1,824	8,440	7,952
10,946	50,195	30,375	28,062	2,313	8,301	11,519
9,080	54,836	31,990	28,780	3,210	13,234	9,512
5,550	38,244	21,884	20,061	1,823	10,399	5,961
6,696	42,486	26,722	24,207	2,515	8,682	7,082

第20表 農家家計費（農区別）

項目	農区別	全 国	全 府 県	北 海 道	東 北	北 陸	山 陰
	集計戸数	5,767	5,539	326	701	373	254
飲 食 費		157,067	156,388	173,430	184,859	157,003	148,914
被 服 費		37,397	36,977	47,532	37,329	40,375	32,753
家 計 光 熱 費		15,389	15,035	23,957	17,796	15,277	13,933
住 居 費		44,549	44,592	43,447	43,278	53,791	42,908
保 健 衛 生 費		14,278	14,159	17,164	14,494	15,349	12,780
教 養 文 化 費		31,107	31,137	30,340	28,779	30,885	28,001
交 際 費		20,465	20,608	16,981	21,798	23,024	18,633
家 計 雑 費		8,563	8,577	8,222	9,869	7,492	5,344
臨 時 費(婚姻・諸祝・葬儀)		14,571	14,750	10,226	14,054	17,071	9,504
合 計		343,386	342,223	371,299	372,256	360,267	312,770
賄 支 給 額		1,382	1,330	2,632	2,944	623	507
差 引(家族家計費)		342,004	340,893	368,667	369,312	359,644	312,263
農 業 所 得		206,840	200,857	351,922	268,486	212,619	169,304
農 外 所 得		165,993	168,455	106,132	133,936	190,949	173,020
農 家 所 得		372,833	369,312	458,054	402,422	403,568	342,324
租 税 公 課 諸 負 担		27,068	26,592	38,583	26,422	33,648	24,565
被 贈 扶 助 等 の 収 入		28,598	28,772	24,340	25,086	29,435	27,358
可 処 分 所 得		374,363	371,492	443,811	401,086	399,355	345,117
家 族 家 計 費		342,004	340,893	368,667	369,312	359,644	312,263
農 家 経 済 余 剰		32,359	30,599	75,144	31,774	39,711	32,854
農家経済余剰に加算すべき額		24,245	24,771	11,638	12,912	12,016	11,346
農家経済余剰から控除すべき額		6,869	6,703	11,568	9,377	5,686	4,551
純 余 剰		49,718	48,667	75,214	305,309	46,041	39,649

(注) 各農区の所属都道府県は次の通り

北海道 (北海道)
 東北 (青森・岩手・宮城・秋田・山形・新潟東北部)
 北 陸 (富山・石川・福井・新潟・西南部・滋賀湖北)
 山 陰 (鳥取・島根・京都北部・兵庫北部)
 北関東 (福島・群馬・山梨・長野)
 南関東 (茨城・栃木・埼玉・千葉・東京・神奈川)

東 海 (静岡・愛知・三重・岐阜)
 近 畿 (奈良・和歌山・大阪・滋賀湖南・京都)
 北九州 (福岡・佐賀・長崎・熊本・大分)
 南 海 (高知・富山・鹿児島)

資料 農林省農林経済局統計調査部「農家経済調査報告」

(単位 円)

北 関 東	南 関 東	東 海	近 畿	瀬 戸 内	北 九 州	南 海
587	802	612	449	743	617	401
156,758	168,688	150,867	156,433	148,014	146,884	124,143
36,368	38,821	40,064	43,681	37,333	33,033	26,275
15,076	16,751	14,743	15,225	14,057	13,786	11,158
44,248	46,872	50,043	56,946	42,740	37,609	27,376
13,567	14,300	15,646	14,523	13,983	14,788	10,616
34,753	32,682	34,599	35,123	33,460	28,999	18,333
23,878	22,984	20,284	24,569	19,564	16,831	11,797
7,436	11,240	8,922	11,556	7,420	8,604	3,953
15,165	16,321	17,249	14,467	14,875	14,733	9,677
347,249	368,659	352,417	372,523	331,446	315,267	243,328
1,497	1,347	1,004	683	633	1,877	1,085
345,752	367,312	351,413	371,840	330,813	313,390	242,243
209,862	231,737	171,491	177,267	173,102	192,046	152,938
144,292	160,024	208,957	251,992	190,256	142,405	101,542
354,154	391,761	380,448	429,259	363,358	334,451	254,480
26,069	27,708	26,020	32,601	25,705	27,440	14,627
37,238	30,153	33,171	28,899	26,445	25,013	23,579
365,323	394,206	387,599	425,557	364,098	332,024	263,432
345,752	367,312	315,413	371,840	330,813	313,390	242,243
19,571	26,894	36,186	53,717	33,285	18,634	21,189
22,585	43,903	24,613	56,905	20,123	12,385	22,750
7,608	6,976	10,933	4,564	3,579	4,424	7,701
34,548	63,821	49,866	106,058	49,829	26,595	36,238

南部・兵庫南部)

第21表 分配国民所得

項目 年次	勤 勞 所 得			個 人 業 主 所 得			個人貸貸 料所得
	賃 金 及 給 俸	そ の 他	計	農 林 水 産 業	そ の 他	計	
昭和 9~11年平均	5,283	303	5,586	1,969	2,532	4,501	1,304
昭和 25年度	1,308.5	106.4	1,414.9	772.3	768.5	1,540.8	30.3
30	2,913.5	311.5	3,225.0	1,332.9	1,297.7	2,630.6	113.5
31	3,331.4	365.8	3,697.2	1,239.9	1,404.9	2,644.8	144.4
32	3,683.9	431.6	4,115.5	1,298.7	1,407.7	2,706.4	166.4
33	3,981.7	491.5	4,473.2	1,313.6	1,375.1	2,688.7	192.1
34	4,532.0	565.7	5,097.7	1,387.2	1,540.9	2,928.1	229.0
30 暦年	2,846.4	304.6	3,151.0	1,311.3	1,244.1	2,555.4	106.7
31	3,239.5	352.1	3,591.6	1,248.1	1,389.4	2,637.5	137.5
32	3,634.6	419.1	4,053.7	1,300.5	1,426.9	2,727.4	160.3
33	3,901.2	476.3	4,377.5	1,307.6	1,367.3	2,674.9	181.4
34	4,398.0	544.9	4,942.9	1,385.3	1,493.7	2,879.0	223.9

第22表 分配国民所得 (構成比)

項目 年次	勤 勞 所 得			個 人 業 主 所 得			個人貸貸 料所得
	賃 金 及 給 俸	そ の 他	計	農 林 水 産 業	そ の 他	計	
昭和 9~11年平均	(94.6)	(5.4)	38.9	(43.7)	(56.3)	31.3	9.1
昭和 25年度	(92.5)	(7.5)	41.8	(50.1)	(49.9)	45.6	0.9
30	(90.3)	(9.7)	48.0	(50.7)	(49.3)	39.2	1.7
31	(90.1)	(9.9)	48.8	(46.9)	(53.1)	34.9	1.9
32	(89.5)	(10.5)	50.1	(48.0)	(52.0)	32.9	2.0
33	(89.0)	(11.0)	52.6	(48.9)	(51.1)	31.6	2.3
34	(88.9)	(11.1)	51.0	(47.4)	(52.6)	29.3	2.3
30 暦年	(90.3)	(9.7)	48.3	(51.3)	(48.7)	39.1	1.6
31	(90.2)	(9.8)	48.8	(47.3)	(52.7)	35.9	1.9
32	(89.7)	(10.3)	49.4	(47.7)	(52.3)	33.3	2.0
33	(89.1)	(10.9)	52.5	(48.9)	(51.1)	32.0	2.2
34	(89.0)	(11.0)	51.3	(48.1)	(51.9)	29.9	2.3

資料 経済企画庁「国民所得白書」

(単位 9~11年 100万円 25年以降 10億円)

個人利子 料所得	法 人 所 得				官公事 業余 等	海 外 の 純 得	(控除)政 府との 消費債 子	合 計 (分配国 民所得)
	法 人 税	個人配当	法人留保	計				
1,314	343	567	344	1,254	419	△ 6	—	14,372
40.9	108.9	32.6	192.0	333.5	23.3	△ 2.2	—	3,381.5
186.9	234.1	89.4	273.8	597.3	61.6	△ 25.3	75.6	6,714.0
218.7	303.5	103.9	510.9	918.3	64.1	△ 32.3	80.7	7,574.5
262.3	426.9	129.2	407.8	963.9	132.7	△ 38.7	88.9	8,219.6
317.8	375.7	135.3	319.9	830.9	137.2	△ 35.1	100.3	8,504.5
399.1	489.6	159.6	685.2	1,334.4	144.0	△ 38.9	102.2	9,991.2
176.7	232.7	88.3	252.0	573.0	67.3	△ 26.7	75.3	6,528.1
209.7	281.5	102.0	442.7	826.2	59.5	△ 30.2	79.5	7,352.3
252.0	403.2	127.8	480.2	1,011.2	115.1	△ 37.8	80.8	8,201.1
302.1	399.5	131.9	271.6	803.0	138.7	△ 34.9	101.7	8,341.0
375.7	448.9	158.1	599.3	1,206.3	140.1	△ 37.8	99.3	9,630.8

個人利 子所得	法 人 所 得				官公事 業余 等	海 外 の 純 得	(控除)政 府との 消費債 子	合 計 (分配国 民所得)
	法 人 税	個人配当	法人留保	計				
9.1	(27.4)	(45.2)	(27.4)	8.7	2.9	0	—	100.0
1.2	(32.6)	(9.6)	(57.8)	9.9	0.7	△ 0.1	—	100.0
2.8	(39.2)	(15.0)	(45.8)	8.9	0.9	△ 0.4	1.1	100.0
2.9	(38.1)	(11.3)	(55.6)	12.1	0.9	△ 0.4	1.1	100.0
3.2	(44.3)	(13.4)	(42.3)	11.7	1.6	△ 0.4	1.1	100.0
3.7	(45.2)	(16.3)	(38.5)	9.8	1.6	△ 0.4	1.2	100.0
4.0	(36.7)	(12.0)	(51.3)	13.4	1.4	△ 0.4	1.0	100.0
2.7	(40.6)	(15.4)	(44.0)	8.8	1.0	△ 0.4	1.1	100.0
2.9	(34.1)	(12.3)	(53.6)	11.2	0.8	△ 0.4	1.1	100.0
3.1	(39.9)	(12.6)	(47.5)	12.3	1.4	△ 0.5	1.0	100.0
3.6	(49.8)	(46.4)	(33.8)	9.6	1.7	△ 0.4	1.2	100.0
3.9	(37.2)	(13.1)	(49.7)	12.5	1.5	△ 0.4	1.0	100.0

第23表 国民総支出

年次	項目 個人消費支出	内訳					国内民間総資本形成	内	
		飲食費	被服費	光熱費	住居費	雑費		個人住宅	生産者耐久施設
昭和9~11年平均	10,962	4,383	1,111	515	1,228	3,725	2,642	230	1,652
昭和25年度	2,397.3	1,485.6	202.9	96.6	149.1	463.1	818.1	59.8	389.9
30	5,118.5	2,703.6	412.8	195.2	450.9	1,356.0	1,372.8	142.2	777.7
31	5,509.9	2,820.4	450.9	204.8	568.0	1,465.0	2,243.2	179.7	1,369.2
32	5,969.6	2,996.4	493.6	224.6	636.0	1,619.0	2,365.1	213.5	1,678.2
33	6,298.2	3,115.8	499.9	224.7	741.9	1,715.9	1,882.7	228.1	1,636.8
34	6,836.7	3,244.6	538.4	241.2	900.6	1,911.9	3,294.1	276.1	2,166.9
30曆年	5,011.1	2,679.3	403.7	192.0	432.3	1,303.8	1,380.7	139.0	733.7
31	5,427.6	2,792.0	446.9	200.4	544.8	1,443.5	1,888.8	172.7	1,208.1
32	5,889.1	2,966.5	487.9	221.4	616.0	1,597.3	2,718.0	209.3	1,680.0
33	6,198.3	3,090.6	494.2	225.1	711.8	1,676.6	1,649.2	223.0	1,606.0
34	6,678.9	3,191.7	531.8	233.5	874.0	1,847.9	2,922.3	262.5	1,946.3

第24表 国民総支出 (構成比)

年次	項目 個人消費支出	内訳					国内民間総資本形成	内	
		飲食費	被服費	光熱費	住居費	雑費		個人住宅	生産者耐久施設
昭和9~11年平均	65.4	(40.0)	(10.1)	(4.7)	(11.2)	(34.0)	15.8	(8.7)	(62.5)100.0
昭和25年度	60.7	(62.0)	(8.5)	(4.0)	(6.2)	(19.3)	20.7	(7.3)	(47.7)100.0
30	62.1	(52.8)	(8.1)	(3.8)	(8.8)	(26.5)	16.7	(10.4)	(56.7)100.0
31	59.2	(51.2)	(8.2)	(3.7)	(10.3)	(26.6)	24.1	(8.0)	(61.0)100.0
32	59.1	(50.2)	(8.3)	(3.7)	(10.7)	(27.1)	23.4	(9.0)	(71.0)100.0
33	60.7	(49.5)	(7.9)	(3.6)	(11.8)	(27.2)	18.1	(12.1)	(86.9)100.0
34	54.6	(47.5)	(7.9)	(3.5)	(13.2)	(27.9)	26.3	(8.4)	(65.8)100.0
30曆年	61.3	(53.5)	(8.1)	(3.8)	(8.6)	(26.0)	16.9	(10.1)	(53.1)100.0
31	60.2	(51.4)	(8.2)	(3.7)	(10.0)	(26.7)	21.0	(9.1)	(64.0)100.0
32	58.6	(50.4)	(8.3)	(3.8)	(10.5)	(27.0)	27.0	(7.7)	(61.8)100.0
33	62.0	(49.9)	(8.0)	(3.6)	(11.5)	(27.0)	16.5	(13.5)	(97.4)100.0
34	55.6	(47.8)	(8.0)	(3.5)	(13.1)	(27.6)	24.3	(9.0)	(66.6)100.0

資料 経済企画庁「国民所得自書」

(単位 9~11年 100万円 25年以降 10億円)

年次	内訳					経常海外余剰	政府の財貨サービス購入	内訳		合計 (国民総支出)
	I 内訳		在庫品増加	内訳				中央	地方	
	法人企業	個人企業		法人企業	個人企業					
昭和9~11年平均	1,313	339	760	468	292	4	3,128	1,880	1,248	16,736
昭和25年度	284.8	105.1	368.4	244.9	123.5	104.8	626.5	241.6	384.9	3,946.7
30	604.5	173.2	452.9	265.2	187.7	141.3	1,604.1	872.7	731.4	8,236.7
31	1,169.2	200.0	694.3	598.5	95.8	△100.7	1,654.5	865.5	789.0	9,306.9
32	1,448.3	229.9	473.4	336.3	137.1	△54.1	1,816.5	927.5	889.0	10,097.1
33	1,428.1	208.7	17.8	△114.4	132.2	194.7	2,004.1	1,033.2	970.9	10,379.7
34	1,901.7	265.2	851.1	728.1	123.0	110.0	2,281.6	1,234.3	1,047.3	12,522.4
30曆年	556.1	177.1	508.0	184.2	323.8	134.4	1,645.3	886.4	758.9	8,171.5
31	1,014.1	194.0	508.0	521.0	△13.0	20.1	1,673.1	909.0	764.1	9,009.6
32	1,453.1	226.9	828.7	577.0	251.7	△175.4	1,620.0	766.9	853.1	10,051.7
33	1,393.8	212.2	△179.8	△197.2	17.4	200.0	1,945.5	1,014.8	930.7	9,993.0
34	1,689.9	256.4	713.5	582.3	131.2	157.5	2,245.2	1,225.0	1,020.2	12,003.9

年次	内訳		在庫品増加	内訳		経常海外余剰	政府の財貨サービス購入	内訳		合計 (国民総支出)
	法人企業	個人企業		法人企業	個人企業			中央	地方	
	昭和9~11年平均	79.5	20.5	(28.8)100.0	61.6			38.4	0.1	
昭和25年度	73.0	27.0	(45.0)100.0	66.5	33.3	2.7	15.9	(38.6)	(61.4)	100.0
30	77.7	22.3	(32.9)100.0	58.6	41.4	1.7	19.5	(54.4)	(45.6)	100.0
31	85.4	14.6	(31.0)100.0	86.2	13.8	△1.1	17.8	(52.3)	(47.7)	100.0
32	86.3	13.7	(20.0)100.0	71.0	29.0	△0.5	18.0	(51.1)	(48.9)	100.0
33	87.2	12.8	(1.0)100.0	—	—	1.9	19.3	(51.6)	(48.4)	100.0
34	87.8	12.2	(25.8)100.0	85.5	14.5	0.9	18.2	(54.1)	(45.9)	100.0
30曆年	75.9	24.1	(36.8)100.0	36.3	63.7	1.7	20.1	(53.9)	(46.1)	100.0
31	83.9	16.1	(26.9)100.0	102.6	△2.6	0.2	18.6	(54.3)	(45.7)	100.0
32	86.5	13.5	(30.5)100.0	69.6	30.4	△1.7	16.1	(47.3)	(52.7)	100.0
33	86.8	13.2	(△10.9)100.0	—	—	2.0	19.5	(52.2)	(47.8)	100.0
34	86.8	13.2	(24.4)100.0	81.6	18.4	1.4	18.7	(54.6)	(45.4)	100.0

第25表 實質國民所得

項目 年次	1	2	3	4	5	6	7
	分配 國民所得	同指數	同 前 年 對 比	總人口	同指數	同對前年比	1人當 名目所得
昭和9~11年平均	10億円 14.4	1.00	—	千人 68,647	100.0	—	(1÷4)円 210
昭和25年度	3,381.5	234.8	123.5	83,167	121.3	—	40,659
30	6,714.0	466.2	111.5	89,242	130.3	101.2	75,234
31	7,574.5	526.0	112.8	90,200	131.3	101.1	83,975
32	8,219.6	570.8	108.5	91,050	132.6	100.9	90,276
33	8,504.5	590.6	103.5	91,968	134.0	101.0	92,472
34	9,991.2	693.8	117.5	92,928	135.4	101.0	107,515
30曆年	6,528.1	453.3	—	88,992	129.6	101.2	73,356
31	7,352.3	510.6	112.6	89,975	131.1	101.1	81,715
32	8,201.1	569.5	111.5	90,825	132.3	100.9	90,296
33	8,341.0	579.2	101.7	91,725	133.6	101.0	90,935
34	9,630.8	668.8	115.5	92,698	135.0	101.1	103,894

8	9	10	11	12	13	14	15	16
同指數	同 前 年 對 比	物價指數	實 質 國民所得	同指數	同 前 年 對 比	1人當 實質所得	同指數	同 前 年 對 比
(9~11=1) 1.0	% —	1.0	(1÷10) 10億円 14.4	—	—	(÷10)円 21.0	100.0	—
193.6	121.4	241.7	14.0	97.2	—	168	80.0	—
358.3	110.2	327.4	20.5	142.4	111.4	230	109.5	110.0
399.8	112.3	339.7	22.3	154.9	1.8.8	247	117.6	107.4
429.9	107.5	344.1	23.9	166.0	107.2	262	124.8	106.1
440.3	102.4	336.1	25.3	175.7	105.8	275	131.0	105.0
512.0	116.2	341.8	29.2	202.8	115.4	314	149.5	114.2
349.3	107.8	327.1	20.0	138.9	109.3	224	106.7	106.7
389.1	111.4	335.7	21.9	152.1	109.5	243	115.7	108.5
430.0	110.5	345.9	23.7	164.6	108.2	261	124.3	107.4
433.0	100.7	336.5	24.8	172.2	104.6	270	128.6	103.5
494.7	114.2	340.1	28.3	196.5	114.1	305	145.2	112.9

第26表 實質個人消費支出

項目 年次	1	2	3	4	5	6	7
	個人消費 支出	同指數	同 前 年 對 比	總人口	同指數	同對前年比	1人當名目 個人消費支出
昭和9~11年平均	10億円 11.0	1.0	—	千人 68,647	100.0	—	(1÷4)円 160
昭和25年度	2,397.3	217.9	106.0	83,167	121.3	101.8	28,825
30	5,118.5	466.9	108.0	89,242	130.3	101.2	57,355
31	5,509.9	502.6	107.6	90,200	131.3	101.1	61,085
32	5,969.6	544.6	108.3	91,050	132.6	100.9	65,564
33	6,298.2	574.5	105.5	91,968	134.0	101.0	68,483
34	6,836.7	623.7	108.6	92,928	135.4	101.0	73,570
30曆年	5,011.1	457.1	107.4	88,992	129.6	101.2	56,310
31	5,427.6	495.1	108.3	89,975	131.1	101.1	60,323
32	5,889.1	537.2	108.5	90,825	132.3	100.9	64,840
33	6,198.3	565.4	105.3	91,725	133.6	101.0	67,575
34	6,678.9	609.3	107.8	92,698	135.0	101.1	72,050

資料 經濟企画庁「國民所得白書」

8	9	10	11	12	13	14	15	16
同指數	同 前 年 對 比	物價指數	實 質 個人 消費 支出	同指數	同 前 年 對 比	1人當實 質個人 消費支出	同指數	同 前 年 對 比
1.0	—	1.0	10億円 (1÷10) 11.0	100.0	—	(7÷10)円 160	100.0	—
180.2	104.2	237.9	10.1	91.9	108.4	121	75.7	106.7
358.5	106.7	323.1	15.8	144.5	108.2	178	111.3	107.2
381.8	106.5	327.3	16.8	153.6	106.3	187	116.9	105.1
409.8	107.3	334.4	17.9	162.9	106.0	196	122.5	104.8
428.0	104.5	333.5	18.9	172.3	105.8	205	128.1	104.6
459.8	107.4	338.5	20.2	184.2	106.9	217	135.6	105.9
351.9	106.1	323.7	15.5	141.2	107.1	174	108.8	106.1
377.0	107.1	325.3	16.7	152.2	107.8	185	115.6	106.3
405.3	107.5	334.2	17.6	161.3	106.0	194	121.3	104.9
422.3	104.2	333.1	18.6	169.8	105.2	203	126.9	104.6
450.3	106.6	336.6	19.8	181.0	106.6	214	133.8	105.4

第 27 表 貯蓄性向と消費性向

(単位 昭和9~11年 100万円
昭和25年以後 10億円)

項目 年次	1	2	3	4	5	6	7	8	9	10
	個人可処分所得	個人消費支出	個人貯蓄	平均消費性向 (2÷1)	平均貯蓄性向 (3÷1)	個人可処分所得対前年増加額	個人消費支出対前年増加額	個人貯蓄対前年増加額	限界消費性向 (7÷6)	限界貯蓄性向 (8÷6)
昭和9~11年平均	12,933	10,962	1,971	84.8%	15.1%	-	-	-	-	-
昭和25年度	2,781.9	2,397.3	384.6	86.2%	13.8%	563.9	136.2	427.7	24.2%	75.8%
30	5,937.0	5,118.5	818.5	86.2%	13.8%	648.2	378.3	269.9	58.4%	41.6%
31	6,436.0	5,509.9	926.1	85.6%	14.4%	499.0	391.4	107.6	78.4%	21.6%
32	7,020.0	5,969.6	1,050.4	85.0%	15.0%	584.0	459.7	124.3	78.7%	21.3%
33	7,444.7	6,298.2	1,146.5	84.6%	15.4%	424.7	328.6	96.1	77.4%	22.6%
34	8,446.7	6,836.7	1,610.0	80.9%	19.1%	1,002.0	538.5	463.5	53.7%	46.3%
30曆年	5,781.7	5,011.1	770.6	86.7%	13.3%	529.6	343.4	186.2	64.8%	35.2%
31	6,321.1	5,427.6	893.5	85.9%	14.1%	539.4	416.5	122.9	77.2%	22.8%
32	6,939.3	5,889.1	1,050.2	84.9%	15.1%	618.2	461.5	156.7	74.7%	25.3%
33	7,301.6	6,198.3	1,103.3	84.9%	15.1%	362.3	309.2	53.1	85.3%	14.7%
34	8,248.8	6,678.9	1,569.9	81.0%	19.0%	947.2	480.6	466.6	50.7%	49.3%

(注) 個人貯蓄は個人可処分所得一消費支出によつた。
資料 経済企画庁「国民所得白書」

第 28 表 一般会計歳入歳出 (年度別)

(単位 百万円)

項目	年 度					
	昭和31年度	32	33	34	35	36
歳 入 総 額	1,232,514	1,399,858	1,453,747	1,597,213	1,765,163	1,952,776
租税および印紙収入	950,214	1,049,918	1,031,766	1,213,371	1,524,547	1,664,899
税 入	921,692	1,016,257	995,463	1,170,861	1,477,712	1,613,333
印 紙 収 入	28,523	33,661	36,303	42,510	46,835	51,566
専売納付金	114,782	122,435	126,404	126,132	140,337	149,664
官業益金および官業収入	13,602	14,555	15,609	17,064	17,186	19,735
政府資産整理収入	10,755	10,149	11,295	16,574	19,282	15,371
雑 収 入	48,119	39,492	56,490	78,855	46,989	51,894
経済基盤強化資金受入	-	-	-	23,033	-	-
前年度剰余金収入	95,041	163,309	212,182	122,184	16,821	51,214
歳 出 総 額	1,069,205	1,187,676	1,331,562	1,495,040	1,765,163	1,952,776
国 家 機 関 費	115,721	127,025	136,070	148,382	148,144	166,467
地 方 財 政 費	178,286	196,035	225,272	259,999	332,972	358,090
防 衛 費	134,492	152,973	151,476	157,138	161,102	181,379
対 外 処 理 費	11,097	22,666	26,219	32,573	31,169	27,930
終 戦 善 後 処 理 費	14	-	-	-	1)	-
国 土 保 全 費	137,744	168,539	190,623	248,284	317,930	357,068
産 業 振 興 費	87,487	84,546	106,431	76,522	103,491	133,213
社 会 保 障 費	132,731	153,752	163,084	176,838	222,370	249,568
社 会 保 險 費	136,758	147,724	162,674	196,071	232,309	293,363
社 会 保 險 費	26,910	31,234	37,539	45,247	53,126	65,515
国 民 生 活 支 援 費	-	-	-	9,465	29,050	47,376
民 生 社 会 費	35,663	36,508	39,609	45,333	50,490	58,315
住 宅 保 護 費	7,616	8,973	9,649	10,340	14,157	17,441
住 宅 借 貸 費	10,387	12,768	12,735	13,295	12,984	15,428
住 宅 借 貸 費	7,861	7,430	7,170	7,669	8,952	9,495
失 業 対 策 費	21,802	23,290	25,992	27,662	29,678	33,108
保 健 民 生 費	24,063	26,069	27,768	29,353	31,018	43,777
移 住 費	828	830	962	1,051	1,484	1,710
恩 給 費	1,628	623	1,251	6,655	1,367	1,197
恩 給 費	93,704	97,635	101,041	112,227	122,689	124,483
文 官 恩 給 費	15,889	16,486	17,451	17,790	17,212	17,373
旧 軍 人 遺 族 等 恩 給 費	76,540	79,879	82,299	93,087	104,027	105,589
其 他 恩 給 費	1,275	1,270	1,291	1,349	1,450	1,520
国 債 費	38,072	35,179	66,588	54,247	27,407	40,823
国 際 通 貨 基 金 及 び 国 際 復 興 開 発 銀 行 出 資 諸 費	-	-	-	25,074	-	-
予 備 費	0	0	-	-	10,000	10,000
其 他 費	3,098	1,604	2,084	7,684	55,577	10,393

(注) 1) 平和回復善後処理費 2) 35. 36年度は予算額、他は決算額。
資料 大蔵省主計局調

第 29 表 地方財政（普通会計）才入才出（年度別）

区 分	昭和30年度	31	32	33	34
才 入 総 額	1,163,190	1,286,346	1,442,743	1,552,698	1,748,211
地 方 税	381,491	449,924	527,190	543,931	610,937
地 方 譲 与 税	22,138	23,517	29,311	32,438	32,685
地 方 交 付 税	159,967	165,162	203,182	224,011	259,088
軽油引取税交付金	—	140	295	381	654
国有提供施設等所在市町村助成交付金	—	—	499	1,000	1,000
都区財政調整交付金	1,391	1,946	2,123	3,282	5,511
国庫支出金	295,379	295,111	320,923	349,214	412,608
義務教育費負担金	76,691	79,893	89,036	95,641	105,338
○生活保護費負担金	36,573	35,176	35,969	38,714	44,339
○児童措置支出金	5,546	5,748	6,274	6,555	7,211
普通建設事業支出金	70,331	75,472	92,836	101,824	118,099
災害復旧事業支出金	53,793	42,228	39,415	41,927	66,153
○失業対策事業支出金	16,082	18,205	20,235	20,606	8,905
委託金	6,921	8,403	7,055	8,732	10,490
その他	29,442	29,986	30,103	35,215	38,791
都道府県支出金	15,151	19,098	22,904	30,454	36,160
財産収入	22,018	25,928	28,267	33,946	37,170
分担金、負担金	9,559	11,271	14,284	15,952	17,313
使用料	28,501	34,196	36,165	38,897	42,336
手数料	12,833	14,237	16,449	17,307	—
寄附金	13,418	14,432	16,264	18,114	18,973
繰入金	16,391	20,187	23,682	23,161	25,322
雑収入	66,636	66,233	79,517	86,875	92,413
繰越金	21,390	31,375	55,335	71,453	58,098
地方債	96,928	113,587	66,352	62,280	79,041
基金支出金	—	—	—	—	30

(注) 本表の数字は都道府県と市町村の才出・才入額を合計したものである。
資料 自治省「地方財政統計年報」

(単位 百万円)

区 分	昭和30年度	31	32	33	34
才 出 総 額	1,176,197	1,261,971	1,378,183	1,504,026	1,682,743
議 会 費	11,891	11,939	14,007	14,986	16,408
庁 費	155,212	160,875	182,370	207,026	227,876
警 察 費	55,031	56,586	61,019	65,027	70,164
消 防 費	20,951	22,438	24,716	26,515	28,158
土 木 費	145,699	164,813	198,753	223,980	269,731
教 育 費	324,859	351,932	387,449	424,109	456,887
○社会及び労働施設費	129,269	134,073	139,721	153,904	177,932
生活保護費	47,340	46,153	47,679	52,153	59,120
児童措置費	11,895	13,621	13,910	15,180	16,104
往 宅 費	26,706	32,162	31,825	34,333	37,938
失業対策費	28,439	26,578	28,700	31,723	34,825
そ の 他	14,889	15,560	17,608	20,514	29,944
○保 険 衛 生 費	34,058	38,142	38,085	37,908	41,715
伝染病予防費	4,040	4,712	4,565	4,074	4,646
結核予防費	6,064	6,324	6,873	6,881	7,530
下 水 道 費	2,615	3,160	3,979	3,660	4,897
清 掃 事 業 費	4,690	5,363	5,987	10,109	10,925
そ の 他	16,651	18,585	16,681	13,184	13,716
産 業 経 済 費	124,485	132,659	143,136	162,536	186,868
財 産 費	10,132	12,543	17,994	20,943	22,762
統 計 調 査 費	2,127	1,088	1,084	947	1,798
選 挙 費	3,477	3,618	1,654	5,018	6,534
公 債 費	56,455	74,270	87,346	93,150	99,299
諸 支 出 金	47,409	53,883	68,365	43,528	45,277
繰 出 金	8,333	—	—	16,910	18,174
前年度繰上充用金	46,808	43,112	12,484	8,239	10,766

第30表 国と地方との財政規模（年度別）

（単位 百万円）

	昭和30年度	31	32	33	34
A 国民所得	6,681,528	7,530,898	8,169,299	8,448,673	9,991,200
（歳出総額 a	1,037,807	1,090,887	1,216,987	1,364,000	1,527,725
国（歳出総額 a	457,899	483,790	553,416	605,663	705,381
地方公共団体に対する支出 B差引 (a-b)	579,908	607,097	663,071	758,337	822,344
地方公共団体（歳出総額 c	1,136,871	1,206,069	1,342,528	1,455,579	1,623,883
国に対する支出 d	1,884	2,524	3,686	3,389	6,418
（歳出総額 c	1,134,987	1,203,545	1,338,842	1,451,690	1,617,465
C差引 (c-d)					
D 純計 (B+C)	1,714,895	1,810,642	2,002,413	2,210,027	2,439,809
国民所得に B/A × 100	8.7	8.0	8.1	9.0	8.2
に対する比率 C/A × 100	17.0	16.0	16.4	17.2	16.2
(%) D/A × 100	25.7	24.0	24.5	26.2	24.4

(注) 1) 国民所得は経済企画庁の推計。
 2) 国の歳出額は、一般会計及び交付税及譲与税交付金特別会計との総計決算額である。
 3) 地方歳出は普通会計総計決算額である。
 資料 自治省財政局「地方財政統計年報」

第31表 国税および地方税

（単位 百万円）

	昭和30年	31	32	33	34
国税および地方税合計	1,318,381	1,536,698	1,728,965	1,734,750	1,983,309
国 税	936,892	1,086,774	1,201,775	1,190,818	1,372,372
直 接 税	481,129	576,655	628,867	580,267	681,769
所 得 税	287,675	304,945	251,787	259,310	278,033
法 人 税	192,121	259,808	364,066	308,320	390,552
相 続 税	5,563	7,083	8,237	8,386	9,925
富 裕 税	167	—	—	—	—
再 評 価 税	4,306	4,566	4,552	4,185	3,259
そ の 他	288	253	225	66	39
間 接 税	428,317	475,036	532,238	565,909	635,363
そ の 他	27,446	35,083	40,670	44,642	55,240
地 方 税	381,489	447,924	527,190	543,932	610,937
直 接 税	307,390	355,826	20,637	421,580	471,781
間 接 税	67,324	82,946	96,264	109,465	126,092
そ の 他	6,765	11,152	10,739	12,887	13,064

資料 大蔵省主税局「税制主要参考資料」

第32表 国民所得に対する所得税負担（年次別）

（単位 億円）

区 分	国民所得 (A)	納税者の所得 (B)	所得税額 (課税額) (C)	所得税の課税範囲 (B/A)	所得税負担率	
					C/A	C/B
I 勤 労 所 得				%	%	%
昭和 9~11年	55.86	7.40	0.21	13.2	0.4	2.8
25	14,149	11,001	1,244	77.8	8.8	11.3
30	31,510	22,862	1,892	72.6	6.0	8.3
31	35,916	25,448	2,047	70.9	5.7	8.0
32	40,537	28,923	1,596	71.3	3.9	5.5
33	43,775	31,926	1,549	72.9	3.5	4.9
34	49,429	34,810	1,663	70.4	3.4	4.8
35	58,630	42,153	2,195	71.9	3.7	5.2
36	66,130	44,714	2,176	67.6	3.3	4.9
II 個人業主所得						
昭和 9~11年	43.86	8.58	0.33	19.6	0.8	3.8
25	15,049	5,583	791	37.1	5.3	14.2
30	24,551	6,141	528	25.0	2.2	8.6
31	25,266	5,863	570	23.2	2.3	9.7
32	25,925	6,327	476	24.4	1.8	7.5
33	25,503	6,035	386	23.7	1.5	6.4
34	27,542	6,035	401	21.9	1.5	6.6
35	29,693	6,791	500	22.9	1.7	7.4
36	31,120	4,805	411	15.4	1.3	(7.4)8.6
III 合 計 (1)						
昭和 9~11年	99.72	15.98	0.54	16.0	0.5	3.4
25	29,198	16,584	2,035	56.8	7.1	12.6
30	56,061	29,003	2,420	51.7	4.3	8.3
31	61,182	31,311	2,617	51.2	4.3	8.4
32	66,462	35,250	2,063	53.0	3.1	5.9
33	69,278	37,963	1,935	54.8	2.8	5.1
34	76,971	41,149	2,066	53.5	2.7	5.0
35	88,323	48,944	2,695	55.4	3.1	5.5
36	97,250	49,519	2,587	50.9	2.7	(5.1)5.2
IV 合 計 (2)						
昭和 9~11年	132.73	—	1.10	—	0.8	—
25	30,699	—	2,157	—	7.0	—
30	61,854	—	2,775	—	4.5	—
31	67,649	—	3,029	—	4.5	—
32	73,683	—	2,578	—	3.5	—
33	77,467	—	2,494	—	3.2	—
34	86,961	—	2,807	—	3.2	—
35	101,070	—	3,678	—	3.6	—
36	111,660	—	3,742	—	3.4	—

(注) 1) 個人国民所得は経済企画庁推計の分配国民所得によつた。
 2) 納税者の所得および税額は、昭和30~34年は最終課税実額、昭和35年は補正後予算、昭和36年は予算による計数である。
 3) 勤労所得の「納税者の所得」は給与所得控除前の支給金額である。
 4) 合計の(1)は勤労所得と個人業主所得との計、合計の(2)はその他の所得を加えた国民所得(個人分)の総額に対する所得税負担率である。
 5) 納税者の所得の36年分は税制改正による専従者控除増額を除いたものであり所得税負担率C/B欄()番はその控除前のものである。

第 33 表 所得税の納税者数および税負担等の比較 (年次別)

	納税人員 (A)	控除前 所得額 (B)	賦課税額 (C)	1人当所得 (B/A)	1人当税額 (C/A)	負担率 (C/B)
	千人	百万円	百万円	千円	千円	%
源泉所得税						
労働所得税						
昭和25年	9,936	1,100,075	124,357	110.7	12.5	11.3
30	8,558	2,286,158	189,209	267.1	22.1	8.3
31	8,703	2,544,754	204,716	292.4	23.5	8.0
32	8,998	2,892,290	159,600	321.4	17.7	5.5
33	9,667	3,192,568	154,866	330.3	16.0	4.9
34	9,917	3,481,015	166,281	351.0	16.8	4.8
35	11,251	4,215,259	219,521	374.7	19.5	5.2
36	10,784	4,471,401	217,607	414.6	20.2	4.9
その他						
昭和25年	—	42,503	5,907	—	—	18.9
30	—	270,538	28,149	—	—	10.4
31	—	314,664	28,765	—	—	9.1
32	—	410,370	36,569	—	—	8.9
33	—	501,288	41,535	—	—	8.3
34	—	616,977	51,751	—	—	8.4
35	—	813,373	73,506	—	—	9.0
36	—	955,109	85,563	—	—	9.0
申告所得税						
昭和25年	4,335	662,723	85,441	152.9	19.7	12.9
30	2,411	826,930	60,175	343.0	25.0	7.3
31	2,208	853,185	69,447	386.4	31.5	8.0
32	2,223	940,765	61,600	423.2	27.7	6.5
33	2,120	926,046	53,030	436.8	25.0	5.7
34	1,973	1,013,017	62,648	513.4	31.8	6.2
35	2,065	1,145,577	74,805	554.8	36.2	6.5
36	1,578	980,427	71,075	621.3	45.0	(6.6) 7.2
合計						
昭和25年	14,271	1,739,029	215,705	121.9	15.1	12.4
30	10,969	3,168,427	277,533	288.9	25.3	8.8
31	10,911	3,451,087	302,928	316.3	27.8	8.8
32	11,221	3,971,311	257,769	354.1	23.0	6.5
33	11,787	4,407,037	249,431	373.9	21.2	5.7
34	11,890	5,111,009	280,680	429.9	23.6	5.5
35	13,316	6,174,209	367,832	463.7	27.6	6.0
36	12,362	6,406,937	374,245	518.3	30.3	(5.8) 5.8

(注) 1) 所得金額および賦課税額額は前表に掲げたものと同様である。
 2) 申告所得税については、次の()内の時期現在の計数によつた。
 25年分(26.8.15)、30年分(31.7.31)、31年分(33.3.31)、32年分(34.3.31)、33年分(34.7.31)、34年分(35.7.31)。
 3) 申告分中源泉で課税されるものがあるため、合計の人員には若干重複する部分がある。
 4) 負担率(C/B)欄36年分()書は、税制改正による専従者控除増加額を控除しない前の負担率である。

第 34 表 市町村納税義務者数調 (昭和35年度全国計)

区 分	市町村数	個人均等制		法人均等制納税義務者数		所得割納税義務者数	法人税割納税義務者数	固定資産税納税義務者数
		納税義務者数	地方税法第31条の規定による軽減額	法人の納税義務者数	法人でない社団等の納税義務者数			
人口50万以上の市	(人) 7	(人) 4,925,424	(千円) 29,928	(人) 268,947	(人) 1,556	(人) 3,318,770	(人) 26,011	(人) 2,922,848
人口5万以上50万未満の市	253	8,434,178	78,050	211,669	2,566	4,408,345	203,547	5,351,636
人口5万未満	296	3,289,433	20,688	52,037	408	1,596,741	48,331	2,279,902
町 村	2,970	9,452,051	76,256	78,516	560	4,439,185	72,879	7,485,688
合 計	3,526	26,101,086	204,922	611,169	5,090	13,763,041	585,828	18,040,074

資料 自治省、税務局「市町村税課税状況等の調」

第二 社会保障関係総費用

第 35 表 社会保障関係費と国民所得および国家財政との比較 (%)

年 度 別	分配国民所得に対する総費用			国家財政に対する国庫負担		
	狭義の社会保障	広義の社会保障	社会保障および関連制度	狭義の社会保障	広義の社会保障	社会保障および関連制度
昭和25年度	4.42	4.90	5.15	6.79	7.91	8.74
30	5.88	7.57	8.05	10.24	18.81	20.81
31	5.32	6.94	7.54	9.56	18.18	10.93
32	5.49	7.11	7.70	8.37	16.99	19.66
33	6.04	7.73	8.21	8.22	16.50	18.47
34	5.86	7.43	7.87	3.68	16.82	18.57
35	6.13	7.57	7.97	10.19	17.64	19.27

(注) 1) 35年度国民所得は概観見込額(経済企画庁推計)を用いた。
 2) 国家財政は一般会算。

第36表 社会保障関係総費用 (年度別)

区		分		昭和25年度 (1950)	昭和30年度 (1955)
社会保障関係制度の総費用 (予算額)	社会保障及び関連制度	狭義の社会保障	1 社会保険	113,984	315,269
			2 国家扶助	20,819	47,055
			3 医療及び公衆衛生	10,437	22,392
			4 社会福祉	4,297	10,425
			5 小計(1~4)	149,537	395,141
		広義の社会保障	6 恩給	13,852	40,303
			7 軍人恩給及び遺家族援護	—	71,261
			8 留守家族引揚者援護	2,352	1,547
			9 累計(5~8)	165,741	508,252
		社会保障及び関連制度	10 失業対策	8,258	26,704
			11 住宅施設(第二種)	—	5,272
			12 累計(9~11)	173,999	540,228
同上のうち国庫負担額 (予算額)	社会保障及び関連制度	狭義の社会保障	1 社会保険	(12,228)	(31,652)
			2 国家扶助	17,491	45,138
			3 医療及び公衆衛生	16,352	37,297
			4 社会福祉	7,615	13,620
			5 小計(1~4)	3,643	7,749
		広義の社会保障	6 恩給	(39,838)	(90,318)
			7 軍人恩給及び遺家族援護	45,101	103,804
			8 留守家族引揚者援護	(92)	(162)
			9 累計(5~8)	5,123	13,987
		社会保障及び関連制度	10 失業対策	—	71,261
			11 住宅施設(第二種)	2,352	1,531
			12 累計(9~11)	(42,282)	(163,272)
同上のうち国庫負担額 (予算額)	社会保障及び関連制度	狭義の社会保障	1 社会保険	52,576	190,583
			2 国家扶助	—	—
			3 医療及び公衆衛生	5,608	16,826
			4 社会福祉	—	3,515
			5 小計(1~4)	(47,790)	(183,613)
		広義の社会保障	6 恩給	58,084	210,924
			7 軍人恩給及び遺家族援護	—	—
			8 留守家族引揚者援護	—	—
			9 累計(5~8)	—	—
		社会保障及び関連制度	10 失業対策	—	—
			11 住宅施設(第二種)	—	—
			12 累計(9~11)	—	—

(注) 1) 社会保障関係制度の費用は、社会保障の範囲をいかに限定するかということとその算定方法によつて著しく違つてくるが、ここでは、上記の如く「狭義の社会保障」(1~4)「広義の社会保障」(1~8)「社会保障及び関連制度」(1~11)の三段階に区分して整理集計したもので一応の試算である。
 2) 恩給の総費用は地方公務員も含む。
 3) 国庫負担額における括弧内の数字は、歳出予算額のうち、国が事業主の立場で負担する額を差引いたいわゆる純粋な

(単位 100万円)

昭和31年度 (1956)	昭和32年度 (1957)	昭和33年度 (1958)	昭和34年度 (1959)	昭和35年度 (1960)
323,756	366,727	425,986	492,208	602,755
46,037	46,328	48,230	52,527	58,874
22,824	25,555	26,454	27,480	29,577
10,657	12,265	13,127	13,552	14,442
403,274	450,875	513,797	585,767	705,648
43,618	46,555	49,867	50,683	50,532
77,300	85,495	92,657	105,041	113,409
1,483	1,466	1,279	873	679
525,675	584,391	657,600	742,364	870,268
39,736	40,577	32,892	35,021	35,871
5,891	8,087	8,008	8,820	10,394
571,302	633,055	698,500	786,205	916,533
(32,581)	(30,224)	(33,966)	(50,448)	(79,294)
46,131	37,427	45,301	62,550	104,214
36,478	36,715	38,241	41,657	46,751
13,682	15,492	16,144	16,698	17,694
7,932	9,462	9,981	10,375	11,169
(90,673)	(91,893)	(98,332)	(119,178)	(154,908)
104,223	99,096	109,617	131,280	179,828
(203)	(176)	(176)	(175)	(170)
15,121	15,250	16,449	17,089	17,347
77,300	85,495	92,657	105,041	113,409
1,467	1,452	1,279	873	679
(169,643)	(179,016)	(192,444)	(225,267)	(269,166)
198,111	201,293	220,052	254,283	311,263
26,091	26,175	21,046	20,594	22,015
3,927	5,391	5,339	5,880	6,929
(199,661)	(210,582)	(218,831)	(251,741)	(298,110)
228,129	232,859	246,439	280,757	340,207

国の負担額(純国庫負担額)を示すもので、予算額の内数である。なお社会保険の国庫負担は31年度詳細不明のため公
 4) 国庫負担額における恩給の予算額は、恩給支給額から、国庫納金を差引いて、その残額に事務費を加えた額を計上し
 たものである。
 資料：各年度毎の予算書

第 37 表 社会保障関係総費用 (指数)

区		分		昭和 25 年度 (1950)	昭和 30 年度 (1955)	
社会保障関係制度の総費用 (予算額)	社会保障及び関連制度	狭義の社会保障	1	社会保険	36.2	100.0
			2	国家扶助	44.2	100.0
			3	医療及び公衆衛生	46.6	100.0
			4	社会福祉	40.3	100.0
			5	小計(1~4)	37.8	100.0
		広義の社会保障	6	恩給	34.4	100.0
			7	軍人恩給及び遺家族援護	—	100.0
			8	留守家族引揚者援護	152.0	100.0
			9	累計(5~8)	32.6	100.0
			10	失業対策	30.9	100.0
			11	住宅施設(第二種)	—	100.0
			12	累計(9~11)	32.2	100.0
同上のうちの国庫負担額 (予算額)	社会保障及び関連制度	狭義の社会保障	1	社会保険	(38.6) 38.8	(100.0) 100.0
			2	国家扶助	43.8	100.0
			3	医療及び公衆衛生	55.9	100.0
			4	社会福祉	40.3	100.0
			5	小計(1~4)	(44.1) 43.4	(100.0) 100.0
		広義の社会保障	6	恩給	(56.8) 36.6	(100.0) 100.0
			7	軍人恩給及び遺家族援護	—	100.0
			8	留守家族引揚者援護	153.6	100.0
			9	累計(5~8)	(25.9) 27.6	(100.0) 100.0
			10	失業対策	32.7	100.0
			11	住宅施設(第二種)	—	100.0
			12	累計(9~11)	(26.0) 27.5	(100.0) 100.0

(注) () 内は純国庫負担額に対する割合。

(昭和30年度基準%)

昭和 31 年度 (1956)	昭和 32 年度 (1957)	昭和 33 年度 (1958)	昭和 34 年度 (1959)	昭和 35 年度 (1960)
102.7	116.3	135.1	156.1	191.2
97.8	98.5	102.5	111.6	125.1
101.9	114.1	318.1	122.7	132.1
102.2	117.6	125.9	130.0	138.5
102.1	114.1	130.0	148.2	178.6
108.2	115.5	123.7	125.8	125.4
108.5	112.0	130.0	147.4	159.1
95.8	94.8	82.7	56.4	43.9
103.4	115.0	129.4	146.1	171.2
144.8	152.0	123.2	131.1	134.3
111.7	153.4	151.9	167.3	197.2
105.8	117.2	129.3	145.5	169.7
(102.9) 102.2	(95.5) 82.9	(107.3) 100.4	(159.4) 138.6	(250.5) 230.9
97.8	98.4	102.5	111.7	125.3
100.5	113.7	118.5	122.6	129.9
102.4	122.1	128.8	133.9	144.1
(100.4) 100.4	(101.9) 95.5	(108.9) 105.6	(132.0) 126.5	(171.5) 173.2
(125.3) 108.1	(108.6) 109.0	(108.6) 117.6	(108.0) 122.2	(104.9) 124.0
108.5	120.0	130.0	147.4	159.1
95.8	94.8	83.5	57.0	44.4
(103.9) 103.9	(109.6) 105.6	(117.9) 115.5	(138.0) 133.4	(164.9) 163.3
155.1	155.6	125.1	122.4	130.8
111.7	153.4	151.9	167.3	197.1
(108.7) 108.2	(114.7) 110.4	(119.2) 116.8	(137.1) 133.1	(162.4) 161.3

第 38 表 昭和35年度社会保障関係総費用

区 分	総 額	純 国 庫 額	純 地 方 額	保険料又は 拠 出 金
社 会 保 險	602,755	79,294	1,449	453,075
健 康 保 險	179,911	2,551	—	163,971
政 府 管 掌	94,497	1,866	—	88,443
組 合 管 掌	85,415	684	—	75,529
日 雇 健 康 保 險	7,696	2,545	—	4,479
国 民 健 康 保 險	71,135	27,680	762	38,818
厚 生 年 金 保 險	103,205	2,993	—	76,554
国 民 年 金	28,917	28,917	—	—
船 員 保 險	8,350	446	—	7,242
失 業 保 險	52,196	8,710	—	38,903
政府職員失業者退職手当	410	—	—	410
労 災 保 險	39,258	408	—	32,008
国家公務員災害補償	374	—	—	374
地方公務員災害補償	※ 728	—	—	728
国家公務員共済組合	※ 56,161	4,755	687	45,472
公共企業体職員等共済組合	34,195	—	—	27,950
市町村職員共済組合	7,453	—	—	6,646
私学教職員共済組合	2,438	82	—	1,867
農林漁業団体職員共済組合	3,781	183	—	3,303
町村職員恩給組合	6,521	—	—	4,350
そ の 他	26	26	—	—
国 家 扶 助	58,874	46,751	12,124	—
医 療 及 び 公 衆 衛 生	29,577	17,694	11,883	—
公 衆 衛 生	7,965	3,437	4,526	—
予 防 衛 生	5,184	2,166	3,018	—
労 働 衛 生	19	19	—	—
結 核 対 策	10,967	7,337	3,630	—
医 療 施 設	1,774	1,076	698	—
医 務 諸 費	3,472	3,462	10	—
原 爆 障 害 対 策	199	199	—	—

(単位 百万円)

区 分	総 額	純 国 庫 額	純 地 方 額	保険料又は 拠 出 金
社 会 福 祉	14,442	11,169	3,274	—
児 童 保 護	12,362	9,361	3,002	—
身 体 障 害 者 保 護	696	582	114	—
災 害 救 助	198	198	—	—
社 会 福 祉 諸 費	1,185	1,028	158	—
小 計	705,648	154,908	28,730	453,075
恩 給	50,532	170	—	50,362
国 (文 官)	17,382	170	—	17,212
地 方	※ 33,150	—	—	33,150
軍人恩給及び遺家族援護	113,409	113,409	—	—
旧 軍 人 恩 給	105,305	105,305	—	—
遺 家 族 援 護	8,104	8,104	—	—
留守家族引揚者援護	679	679	—	—
小 計	164,620	114,258	—	50,362
累 計	870,268	269,166	28,730	503,437
失 業 対 策	35,871	22,015	13,856	—
住 宅 施 設 (第 二 種)	10,394	6,929	3,465	—
小 計	46,265	28,944	17,321	—
累 計	916,533	298,110	46,051	503,437

(注) ※印は推計である。
 1) 本表に掲げる「総額」は純国庫負担額、純地方負担額、保険料又は拠出金の合計額を計上したものである。なお、社会保険はこの外に利息、その他の借収入を加えたものである。
 2) 「純国庫負担額」は、国の歳出予算額のうち、国が事業主の立場で負担する額を差引いたものである。
 3) 「純地方負担額」は、国庫補助に伴って、地方(都道府県、市町村)が負担する義務額を示すものである。但し、国民健康保険にはこの外地方が任意に補助する額も含む。
 4) 恩給の「保険料又は拠出金」は、職員の納金と国又は地方(下記(6)参照)が負担する拠出金(国又は地方が恩給として支給する総額から職員の納金総額を差引いた残額を拠出金とする)合計である。純国庫負担額は事務費である。
 5) 恩給のうち「地方」は、都道府県及び市(町村職員恩給組合に加入している市を除く。)において、恩給法の運用又は恩給条例の適用を受けている者に対する負担額を示す。
 6) 国家公務員災害補償および政府職員失業者退職手当は国家公務員、公企業職員を含む。なお退職手当はこの他に政府関係職員を含む。

第三 社会保険および関係制度

1. 総 括

第 39 表 医療関係適用者数 (制度・年度別)

制 度 別	年度末現在 (単位 千人)				
	昭和30年度	31	32	33	34
社会保険適用者数	61,228	65,218	70,053	75,814	84,188
被用者保険	32,516	34,636	36,477	38,575	40,751
被保険者	12,482	13,554	14,546	15,531	16,896
被扶養者	20,034	21,083	21,931	23,045	23,855
政府管掌健康保険	11,974	13,444	14,475	15,369	16,838
被保険者	5,242	5,991	6,631	7,037	7,961
被扶養者	6,731	7,453	7,843	8,332	8,877
組合管掌健康保険	9,708	10,057	10,543	11,008	11,824
被保険者	3,313	3,516	3,752	4,003	4,496
被扶養者	6,394	6,540	6,791	7,005	7,328
日雇労働者健康保険	1,488	1,639	1,773	2,289	2,045
被保険者	670	748	802	1,031	930
被扶養者	818	891	971	1,258	1,116
船員保険	448	478	508	534	558
被保険者	165	177	189	199	206
被扶養者	283	301	318	335	352
国家公務員共済組合	7,778	5,657	5,758	5,880	5,916
組合員	2,695	2,040	2,069	2,126	2,137
被扶養者	5,093	3,617	3,689	3,754	3,779
公共企業体職員等共済組合	—	2,233	2,272	2,294	2,321
組合員	—	674	681	686	690
被扶養者	—	1,558	1,590	1,608	1,631
市町村職員共済組合	997	1,006	1,019	1,062	1,101
組合員	338	343	353	375	397
被扶養者	659	663	666	687	705
私立学校教職員共済組合	114	123	130	139	147
組合員	59	63	68	74	80
被扶養者	55	60	62	66	67
国民健康保険	28,711	30,582	33,576	37,239	43,437

第 40 表 公的年金制度適用者数 (制度・年度別)

制 度 別	年度末現在 (単位 千人)				
	昭和30年度	31	32	33	34
公的年金制度適用者数	11,779	12,573	13,686	14,454	15,880
厚生年金保険	8,237	9,172	10,039	10,419	11,762
船員保険	165	177	189	199	207
国家公務員共済組合	1,005	543	513	649	1,191
公共企業体職員等共済組合	—	674	681	686	690
市町村職員共済組合	112	116	121	130	140
私立学校教職員共済組合	61	65	70	76	82
農林漁業団体職員共済組合	—	—	—	292	296
市町村職員恩給組合	170	170	174	179	186
恩給関係	811	599	636	527	—
国※	1,218	1,237	1,263	1,297	1,326
地方※	—	—	—	—	—

(注) ※欄の数値は推計による。

第 41 表 失業関係適用者数 (制度・年度別)

制 度 別	年度末現在 (単位 千人)				
	昭和30年度	31	32	33	34
失業関係適用者数	11,753	12,508	13,600	14,395	15,694
失業保険	8,514	9,229	10,282	10,990	12,260
船員保険	93	103	113	115	120
国家公務員退職手当	1,590	1,605	1,619	1,681	1,697
地方公務員失業手当支給条例	1,556	1,571	1,586	1,601	1,617

(注) 国家公務員退職手当及び地方公務員失業手当支給条例の適用者数は推計

第 42 表 業務災害関係適用者数 (制度・年度別)

制 度 別	年度末現在 (単位 千人)				
	昭和30年度	31	32	33	34
業務災害関係適用者数	13,555	14,077	15,601	16,493	17,525
労働災害補償保険	10,244	10,725	12,207	13,012	14,005
船員保険	165	177	189	199	207
公共企業体職員	—	674	681	686	690
国家公務員災害補償	1,590	930	938	994	1,006
地方公務員災害補償	1,556	1,571	1,586	1,601	1,617

(注) 国家公務員災害補償及び地方公務員災害補償適用者数は推計

第43表 社会保険被保険者一人当り保険料 (制度・年度別)
(単位 円)

制 度 別	昭和30年度	31	32	33	34
政府管掌健康保険	8,708	9,297	9,958	10,336	10,519
組合管掌健康保険	12,266	13,753	15,184	15,538	15,964
日雇労働者健康保険	3,530	3,591	3,482	4,058	3,584
国民健康保険	515	567	623	696	758
船員疾病保険	14,119	15,192	20,512	21,473	18,768
失業者年金	7,206	7,754	8,380	10,211	9,581
厚生年金	2,926	3,055	2,980	3,643	3,125
国家公務員共済組合	4,777	5,014	5,420	5,353	5,561
公共企業体職員等共済組合	5,393	4,832	5,339	5,854	7,476
市町村職員共済組合	—	4,715	5,023	5,312	5,689
私立学校教職員共済組合	—	6,741	8,075	8,534	9,083
厚生年金	4,016	4,160	4,502	4,577	4,852
農林漁業団体職員共済組合	3,200	3,318	3,559	3,551	3,934
失業者年金	9,349	10,193	11,054	11,284	11,847
厚生年金	8,044	8,194	9,020	9,414	9,975
失業者年金	4,237	4,332	4,425	4,638	4,532
失業者年金	3,024	3,240	3,396	3,432	3,624

第44表 社会保険被保険者一人当り医療費 (制度・年度別)
(単位 円)

制 度 別	昭和30年度	31	32	33	34
政府管掌健康保険	7,516	7,487	7,420	7,870	8,591
被扶養者	6,011	5,949	5,856	6,249	6,846
組合管掌健康保険	1,504	1,538	1,564	1,621	1,745
被扶養者	7,969	8,107	8,327	8,718	9,435
日雇労働者健康保険	5,569	5,599	5,640	5,914	6,391
被扶養者	2,400	2,508	2,688	2,804	3,044
国民健康保険	4,038	4,527	4,814	5,460	5,175
被扶養者	3,417	3,704	3,931	4,416	4,160
船員健康保険	627	823	883	1,044	1,015
被扶養者	8,656	8,978	8,955	9,825	11,179
被扶養者	6,871	6,975	6,707	7,359	8,357
国家公務員共済組合	1,785	2,003	2,248	2,466	2,822
被扶養者	7,811	8,267	8,458	8,646	9,574
公共企業体職員等共済組合	5,598	5,615	5,741	5,763	6,263
被扶養者	2,213	2,651	2,717	2,883	3,311
市町村職員共済組合	—	7,516	7,808	8,316	9,722
被扶養者	—	5,289	5,273	5,640	6,326
私立学校教職員共済組合	—	2,227	2,535	2,676	3,396
被扶養者	8,090	8,605	8,887	9,207	10,007
国民健康保険	5,826	6,196	6,337	6,568	7,202
被扶養者	2,264	2,409	2,550	2,639	2,805
失業者年金	7,925	8,530	8,555	9,020	9,934
被扶養者	6,500	7,060	7,032	7,397	8,118
失業者年金	1,424	1,471	1,523	1,623	1,816
失業者年金	1,330	1,505	1,678	1,861	2,219

第45表 公的年金制度年金受給者一人当り年金額 (制度・年度別)
年度末現在 (単位 円)

制 度 別	昭和30年度	31	32	33	34
老令年金(退職年金)					
厚生年金保険	42,363	42,511	41,547	41,126	40,032
船員保険	43,594	44,491	45,252	45,101	48,631
国家公務員共済組合	47,227	57,466	58,099	60,557	71,675
公共企業体職員等共済組合	—	52,964	57,853	71,707	78,465
市町村職員共済組合	26,909	28,440	28,742	29,468	31,516
私立学校教職員共済組合	60,812	71,213	80,637	97,110	26,717
町村職員恩給組合	53,046	65,918	67,645	75,843	87,309
恩給文官	73,873	82,276	83,654	88,412	90,077
軍人	30,703	32,988	28,249	28,700	...
都道府県裁定	69,800	78,264	83,183	89,772	93,963
障害年金					
厚生年金保険	31,968	31,843	31,869	32,014	32,168
船員保険	36,079	39,601	42,916	45,456	50,664
国家公務員共済組合	47,397	57,016	55,487	59,055	69,633
公共企業体職員等共済組合	—	56,115	56,289	84,819	86,707
市町村職員共済組合	34,773	35,921	39,133	41,320	47,344
私立学校教職員共済組合	29,050	51,041	56,002	57,070	16,110
町村職員恩給組合	—	—	74,873	73,818	69,692
恩給文官	96,496	105,067	107,869	131,287	130,791
軍人	66,526	69,665	69,203	94,235	...
都道府県裁定	52,508	50,102	49,196	74,570	76,307
遺族年金					
厚生年金保険	22,780	22,849	22,796	22,670	22,502
船員保険	22,021	23,518	24,175	25,903	27,135
国家公務員共済組合	24,264	27,553	27,848	29,057	31,611
公共企業体職員等共済組合	—	28,134	29,456	34,718	35,734
市町村職員共済組合	13,338	13,591	13,704	14,801	15,156
私立学校教職員共済組合	33,255	41,012	45,323	48,170	11,961
町村職員恩給組合	22,871	27,793	28,719	33,733	34,282
恩給文官	33,268	37,563	37,854	40,166	40,530
軍人	17,295	19,908	19,726	20,833	...
都道府県裁定	27,668	31,565	32,740	35,786	36,695

(注) 恩給法の障害及び遺族年金は、増加恩給及び普通扶助料の金額を計上した。

2. 社会保険診療報酬支払基金

第46表 取扱件数及び金額 (制度・年度別)

		(単位 件 千円)				
制 度 別		昭和30年度	31	32	33	34
総 計	件数	100,615,824	113,465,137	127,451,505	128,281,766	144,774,885
	金額	102,121,115	111,070,735	123,947,129	139,432,277	165,612,996
審査及び支払取扱分合計	件数	100,197,512	113,179,027	127,398,720	128,235,134	144,735,056
	金額	102,121,115	111,070,735	123,947,129	139,432,277	165,612,996
社会保険合計	件数	92,702,674	105,484,309	119,030,617	119,286,973	134,849,639
	金額	76,578,696	84,940,468	95,353,318	106,807,035	127,674,629
政府管掌健康保険	件数	40,971,801	46,825,405	53,474,323	53,307,854	60,832,410
	金額	37,640,858	41,669,094	47,345,250	53,175,848	63,994,871
船員保険	件数	1,750,030	1,930,868	2,041,026	1,973,451	2,211,971
	金額	1,352,495	1,469,947	1,578,132	1,789,233	2,125,626
日雇労働者健康保険	件数	1,959,834	2,680,048	3,111,098	3,755,805	4,809,943
	金額	2,257,816	3,120,405	3,633,883	4,535,342	5,784,840
共済組合	件数	22,094,148	24,941,783	27,804,283	27,755,649	30,282,529
	金額	15,196,768	17,075,933	19,091,921	20,991,258	24,186,054
健康保険組合	件数	25,926,861	29,106,205	32,599,887	32,494,214	36,712,786
	金額	20,130,759	21,605,089	23,704,131	26,315,354	31,583,238
社会保険以外の諸法合計	件数	7,494,838	7,694,718	8,368,103	8,948,161	9,885,417
	金額	25,542,418	26,130,269	28,593,810	32,625,242	37,938,367
結核予防法	件数	2,844,994	2,952,173	3,601,446	3,812,619	4,245,386
	金額	3,088,016	2,905,762	3,735,355	3,823,430	4,222,780
生活保護法	件数	4,618,477	4,576,334	4,537,005	4,872,088	5,341,650
	金額	22,282,248	22,658,540	24,133,958	27,926,368	32,642,375
戦傷病者戦没者遺族等援護法	件数	2,665	2,289	1,812	1,380	1,031
	金額	23,986	18,485	14,967	11,598	10,457
身体障害者福祉法	件数	3,416	3,384	4,189	4,458	4,379
	金額	36,062	34,692	44,186	49,160	56,227
児童福祉法	件数	9,321	15,648	32,531	40,655	50,140
	金額	46,763	63,573	118,147	155,940	226,813
自衛官等	件数	15,965	144,890	189,398	205,114	229,778
	金額	65,344	449,216	531,479	580,453	672,538
原爆医療	件数	—	—	1,722	11,847	13,053
	金額	—	—	15,718	78,295	107,177
審査のみ取扱分	件数	418,112	286,110	52,785	46,632	39,824
生活保護法	件数	9,984	6,804	8,697	6,696	6,077
戦傷病者戦没者遺族等援護法	件数	—	—	—	—	—
身体障害者福祉法	件数	—	32	24	14	21
未帰還者留守家族等援護法	件数	48,881	46,371	44,064	39,632	33,704
国民健康保険	件数	359,247	232,903	—	—	—
韓国被抑留者	件数	—	—	—	290	22

資料 社会保険診療報酬支払基金「基金年報」

第47表 社会保険診療報酬支払基金収支状況 (年度別)

(単位 千円)

区 分	昭和30年度	31	32	33	34
収 入	1,323,004	1,520,692	1,727,805	1,724,709	1,810,159
事務費	1,207,481	1,348,774	1,485,918	1,466,454	1,644,220
政府健康保険	493,572	554,019	620,062	608,545	690,519
船員保険	21,093	22,816	23,871	22,520	25,159
日雇健康保	23,639	29,297	35,811	42,135	54,417
共済組合	261,873	296,086	326,637	317,049	346,516
健康組合	313,954	349,778	380,081	372,932	416,569
自衛官等	—	1,535	2,182	2,410	2,573
結核予防	34,605	34,951	41,710	44,684	47,530
生活保護	56,155	58,135	54,643	55,273	59,995
国民健康保	2,094	1,628	230	—	—
戦傷病者遺族援護	47	33	24	17	13
未帰還者留守家族	312	297	257	250	211
身体障害	35	42	49	51	53
児童福祉	102	157	361	455	566
原爆医療	—	—	—	132	99
繰越金	49,684	83,007	140,234	147,373	55,683
受入金	31,966	38,083	44,910	58,345	53,573
雑収入	33,873	50,828	56,743	52,537	56,683
支 出	1,239,998	1,380,457	1,580,432	1,669,026	1,896,804
事務取扱費	1,057,169	1,176,278	1,308,679	1,391,935	1,438,605
給料	443,648	476,223	541,197	588,884	643,977
手当及給与金	349,955	401,204	447,550	480,369	478,194
退職死亡手当金	12,277	19,749	22,288	33,709	30,129
社会保険料	39,420	42,588	49,408	52,886	55,823
職員教養費	6,881	6,651	7,700	7,844	—
旅費	27,454	27,048	30,815	31,422	26,059
需品及役務費	177,290	202,748	207,200	196,764	204,423
雑費	243	67	2,521	57	0
会議費	14,786	13,776	18,176	17,632	17,651
審査委員会費	85,017	84,691	107,357	115,432	119,137
施設費	57,526	74,113	82,520	91,726	62,702
積立金	25,500	31,600	63,700	52,300	58,509
予備金	—	—	—	—	—

資料 社会保険診療報酬支払基金「基金年報」

第 48 表 診療報酬支払確定件数及び金額 (年度・制度・診療種別)

被保険者

(単位 件 千円)

制度・診療種別	昭和 30 年度		31	
	件 数	金 額	件 数	金 額
社会保険合計	44,449,040	57,533,096	49,996,794	63,014,822
医科診療	36,993,540	47,475,780	42,088,880	52,765,950
入院	1,960,051	22,905,938	2,164,794	25,141,219
入院外	35,033,489	24,569,842	39,924,086	27,624,731
歯科診療	7,455,500	10,057,316	7,907,914	10,248,870
政府管掌健康保険	22,428,998	30,081,700	25,653,974	33,113,672
医科診療	18,942,616	25,324,047	21,886,956	28,166,448
入院	1,058,214	12,517,225	1,161,396	13,623,430
入院外	17,884,402	12,806,822	20,725,560	14,543,018
歯科診療	3,486,382	4,757,653	3,767,018	4,947,224
船員保険	992,980	1,056,629	1,036,988	1,121,774
医科診療	860,709	915,471	899,082	978,606
入院	45,071	483,846	49,089	529,002
入院外	815,638	431,625	849,993	449,604
歯科診療	132,271	141,158	137,906	143,168
日雇労働者健康保険	1,348,415	1,907,024	1,753,916	2,559,434
医科診療	984,204	1,234,427	1,358,022	1,858,473
入院	41,913	434,514	69,853	771,140
入院外	942,291	799,913	1,288,169	1,087,333
歯科診療	364,211	672,597	395,894	700,961
共済組合	9,477,676	10,558,594	10,362,455	11,626,615
医科診療	7,910,807	8,682,682	8,751,004	9,793,435
入院	336,869	3,750,494	393,665	4,378,027
入院外	7,573,938	4,932,188	8,357,339	5,415,408
歯科診療	1,566,869	1,875,912	1,611,451	1,833,181
健康保険組合	10,200,971	13,929,149	11,189,461	14,593,326
医科診療	8,295,204	11,319,163	9,193,816	11,968,990
入院	477,984	5,719,859	490,791	5,839,621
入院外	7,817,220	5,599,294	8,703,025	6,129,369
歯科診療	1,905,767	2,609,996	1,995,645	2,624,336

32		33		34	
件 数	金 額	件 数	金 額	件 数	金 額
55,437,554	69,895,902	55,559,891	78,513,591	63,563,162	93,827,646
46,809,787	58,378,789	46,271,448	64,756,876	52,979,940	77,423,925
2,337,639	27,241,714	2,485,411	30,862,856	2,671,655	36,156,428
44,472,148	31,137,076	43,786,037	33,894,021	50,308,285	41,267,497
8,627,767	11,517,113	9,288,443	13,756,715	10,583,222	16,403,721
28,962,610	37,355,934	28,989,641	42,186,190	33,613,547	50,879,038
24,711,387	31,588,325	24,404,640	35,268,890	28,310,575	42,494,008
1,278,751	15,005,685	1,375,112	17,165,242	1,496,054	20,307,526
23,432,636	16,582,640	23,029,528	18,103,648	26,814,521	22,186,482
4,251,223	5,767,609	4,585,001	6,917,300	5,302,972	8,385,025
979,024	1,156,583	892,852	1,308,281	982,697	1,551,102
849,439	1,012,530	762,858	1,142,075	838,185	1,357,592
52,711	571,412	58,030	689,111	62,505	811,926
796,728	441,117	704,828	452,964	775,680	545,666
129,585	144,054	129,994	166,207	144,512	193,510
1,977,469	2,967,545	2,282,973	3,673,250	2,786,731	4,642,054
1,564,062	2,247,254	1,822,737	2,822,731	2,267,954	3,684,459
85,551	980,886	101,353	1,257,204	123,261	1,666,266
1,478,511	1,266,369	1,721,384	1,565,526	2,144,693	2,018,193
413,407	720,291	460,236	850,520	518,777	957,595
11,253,445	12,777,666	11,126,825	13,934,036	12,019,729	15,865,636
9,573,311	10,803,246	9,348,307	11,621,311	10,088,489	13,230,479
418,750	4,731,767	427,389	5,148,986	432,912	5,694,266
9,154,561	6,071,479	8,920,918	6,472,326	9,655,577	7,536,213
1,680,134	1,974,419	1,778,518	2,312,725	1,931,240	2,635,157
12,265,006	15,638,174	12,267,600	17,411,833	14,160,458	20,889,822
10,111,588	12,727,433	9,932,906	13,901,869	11,474,737	16,657,386
501,876	5,951,964	523,527	6,602,314	556,923	7,676,443
9,609,712	6,775,469	9,409,379	7,299,556	10,917,814	8,980,943
2,153,418	2,910,741	2,334,694	3,509,963	2,685,721	4,232,436

資料 社会保険診療報酬支払基金「基金年報」

第 49 表 診療報酬支払確定件数及び金額 (年度・制度・診療種別)

被扶養者

(単位 件 千円)

制度・診療種別	昭和 30 年度		31	
	件数	金額	件数	金額
社会保険合計	48,253,634	19,045,597	55,454,397	21,900,124
医科診療	41,798,403	16,523,765	48,175,351	19,115,536
入院	1,192,205	5,219,334	1,360,508	6,062,772
入院外	40,606,198	11,304,431	46,814,843	13,052,764
歯科診療	6,455,231	2,521,832	7,279,046	2,784,589
政府管掌健康保険	18,542,803	7,559,153	21,156,743	8,543,760
医科診療	16,131,987	6,618,386	18,450,754	7,503,978
入院	490,567	2,219,961	541,661	2,469,899
入院外	15,641,420	4,398,425	17,909,093	5,034,080
歯科診療	2,410,816	940,768	2,705,989	1,039,782
船員保険	757,050	295,867	893,562	347,990
医科診療	672,727	263,888	793,455	310,018
入院	21,863	91,286	25,088	106,663
入院外	650,864	172,602	768,367	203,355
歯科診療	84,323	31,979	100,107	37,972
日雇労働者健康保険	611,419	350,793	925,818	560,797
医科診療	533,285	317,434	800,091	500,802
入院	29,058	139,138	46,936	235,533
入院外	504,227	178,296	753,155	265,269
歯科診療	78,134	33,359	125,727	59,995
共済組合	12,616,472	4,638,174	14,571,393	5,443,371
医科診療	10,988,557	4,005,699	12,738,799	4,762,915
入院	277,501	1,109,030	338,531	1,407,300
入院外	10,711,056	2,896,669	12,400,268	3,355,616
歯科診療	1,627,915	632,476	1,832,594	680,455
健康保険組合	15,725,890	6,201,610	17,906,881	7,004,207
医科診療	13,471,847	5,318,359	15,392,252	6,037,822
入院	373,216	1,659,919	408,292	1,843,377
入院外	13,098,631	3,658,440	14,983,960	4,194,445
歯科診療	2,254,043	883,251	2,514,629	966,385

資料 社会保険診療報酬支払基金「基金年報」

32		33		34	
件数	金額	件数	金額	件数	金額
63,520,527	25,383,407	63,809,466	28,158,240	71,029,425	33,559,726
55,295,199	22,223,656	54,453,922	24,215,365	60,967,224	28,604,892
1,504,754	7,066,526	1,646,111	8,323,641	1,752,248	9,764,037
53,790,445	15,157,128	52,807,811	15,891,725	59,214,976	18,840,855
8,225,328	3,159,751	9,155,544	3,942,875	10,062,201	4,954,834
24,479,609	9,955,846	24,267,268	10,931,093	27,108,170	12,991,777
21,405,136	8,770,470	20,871,626	9,467,173	23,379,684	11,153,195
599,103	2,857,062	651,352	3,327,283	692,157	3,878,428
20,806,033	5,913,407	20,220,274	6,139,890	22,687,527	7,274,767
3,074,473	1,185,376	3,395,642	1,463,920	3,728,486	1,838,582
1,061,451	421,169	1,079,583	480,002	1,227,242	572,768
946,058	377,358	948,918	425,374	1,078,792	502,685
29,344	131,333	32,829	159,764	35,162	185,530
916,714	246,025	916,089	265,611	1,043,630	317,155
115,393	43,811	130,665	54,628	148,450	70,083
1,132,839	665,644	1,470,422	859,983	2,016,926	1,137,564
978,408	594,083	1,262,402	761,497	1,744,855	1,003,398
52,874	273,022	63,611	347,301	74,086	441,854
925,534	321,061	1,198,791	414,197	1,670,769	561,544
154,431	71,561	208,020	98,486	272,071	134,166
16,532,564	6,295,032	16,598,816	7,021,456	18,196,073	8,241,006
14,471,691	5,534,719	14,301,973	6,065,414	15,692,821	7,046,934
380,968	1,687,537	418,294	2,015,159	438,446	2,336,541
14,090,723	3,847,182	13,883,679	4,050,255	15,254,375	4,710,393
2,060,873	760,314	2,296,843	956,042	2,503,252	1,194,072
20,314,064	8,045,716	20,193,377	8,865,706	22,481,014	10,616,610
17,493,906	6,947,027	17,069,003	7,495,907	19,071,072	8,898,680
442,465	2,117,573	480,025	2,474,136	512,397	2,921,684
17,051,441	4,829,453	16,588,978	5,021,770	18,558,675	5,976,996
2,820,158	1,098,689	3,124,374	1,369,799	3,409,942	1,717,930

第 50 表 診療報酬支払確定一件当り日数、点数、金額及び一日

医科診療 (入院)

区 分	総 計				
	一件当日数	一件当点数	一日当点数	一件当金額	
社会保険合計 昭和29年度	19.2	905.2	47.2	8,751.5	
30	19.3	918.8	47.7	8,922.3	
31	18.9	917.1	48.5	8,851.4	
32	18.8	938.7	50.0	8,928.9	
33	18.3	941.1	51.4	8,900.4	
政府管掌健康保険	29	19.8	932.9	47.1	9,224.2
30	20.1	953.3	47.3	9,515.4	
31	19.6	945.0	48.1	9,449.7	
32	19.3	961.4	49.8	9,512.3	
33	18.9	963.4	50.9	9,498.3	
船員保険	29	19.6	876.1	44.8	8,647.2
30	19.5	875.3	45.0	8,592.5	
31	19.2	878.8	45.8	8,569.6	
32	19.0	893.5	46.9	8,564.3	
33	18.9	914.9	48.5	8,753.1	
日雇労働者健康保険	29	17.0	829.9	48.8	7,479.3
30	17.6	859.1	48.8	8,082.9	
31	19.2	914.2	47.7	8,619.6	
32	19.5	949.3	48.6	9,058.4	
33	19.3	963.6	50.0	9,232.1	
共済組合	29	18.1	842.2	46.6	7,989.5
30	17.8	843.4	47.5	7,909.8	
31	18.0	861.5	48.0	7,901.3	
32	18.0	894.5	49.7	8,027.0	
33	17.4	894.2	51.3	7,920.1	
健康保険組合	29	18.9	903.6	47.8	8,505.3
30	18.9	919.0	48.7	8,669.9	
31	18.3	913.2	49.8	8,545.4	
32	18.1	933.2	51.4	8,545.2	
33	17.7	934.0	52.9	8,474.7	

資料 社会保険診療報酬支払基金「基金年報」

当り点数 (年度・制度別)

(単位 点 日 円)

被 保 険 者				被 扶 養 者			
一件当日数	一件当点数	一日当点数	一件当金額	一件当日数	一件当点数	一日当点数	一件当金額
21.6	1,010.8	46.7	11,540.5	15.3	735.5	48.2	4,270.2
21.7	1,019.9	47.1	11,686.4	15.4	752.7	49.0	4,377.9
21.1	1,011.3	47.9	11,613.7	15.4	767.3	49.7	4,456.3
20.7	1,022.1	49.5	11,653.5	15.8	809.1	51.2	4,696.1
20.2	1,024.2	50.7	11,681.4	15.5	816.9	52.7	4,745.7
21.8	1,091.1	46.6	11,618.6	15.7	759.2	48.2	4,396.9
22.1	1,033.7	46.8	11,828.7	16.0	779.9	48.9	4,525.3
21.4	1,020.0	47.6	11,730.2	15.8	784.2	49.7	4,559.9
20.9	1,027.8	49.2	11,734.6	16.0	819.7	51.3	4,768.9
20.5	1,029.0	50.2	11,740.4	15.6	826.2	52.9	4,810.3
21.3	953.8	44.9	10,840.1	16.0	714.2	44.6	4,077.5
21.1	945.7	44.8	10,735.2	16.1	730.4	45.4	4,175.4
20.8	947.0	45.5	10,776.4	16.0	745.5	46.5	4,251.6
20.5	954.9	46.7	10,840.5	16.5	783.3	47.5	4,475.6
20.5	981.9	48.0	11,197.6	16.2	800.3	49.5	4,566.0
16.2	824.2	50.9	9,620.7	18.0	836.7	46.5	4,887.4
17.8	887.6	49.9	10,367.1	17.3	817.9	47.2	4,788.3
19.6	947.4	48.4	11,039.5	18.5	817.9	46.7	5,018.2
20.2	986.2	48.9	11,465.5	18.5	864.7	48.0	5,163.6
20.2	1,011.3	50.0	11,794.0	17.7	887.8	50.0	5,153.3
21.2	975.8	46.1	11,154.1	14.0	669.2	47.6	3,889.0
20.7	971.4	46.9	11,133.4	14.2	687.9	48.4	3,996.5
20.6	980.2	47.5	11,121.2	14.8	723.5	48.8	4,157.1
20.4	1,004.1	49.3	11,299.7	15.4	774.1	50.3	4,429.6
19.7	1,004.8	51.0	11,328.1	15.1	782.9	51.8	4,489.3
21.8	1,030.5	47.2	11,783.4	15.2	741.6	48.7	4,317.9
21.8	1,042.0	47.9	11,966.6	15.2	761.4	50.0	4,447.6
21.1	1,031.2	49.0	11,898.4	15.1	771.3	51.2	4,514.0
20.4	1,035.6	50.7	11,859.4	15.6	817.1	52.4	4,785.9
19.8	1,034.4	52.2	11,843.6	15.3	825.8	54.0	4,841.2

第 50 表(続) 診療報酬支払確定一件当り日数、点数、金額および—
医科診療(入院)

区 分	平 均				
	一件当日数	一件当点数	一日当点数	一件当金額	
社会保険合計	33年甲 表	21.8	1,516.5	69.4	12,298.1
	乙表の1	15.9	1,171.3	73.7	9,707.5
	乙表の2	15.9	966.4	60.6	7,852.0
	34年甲 表	21.0	1,530.6	73.0	12,435.4
	乙表の1	14.8	1,142.7	77.4	9,435.1
	乙表の2	14.8	930.4	62.8	7,529.5
政府管掌健康保険	33年甲 表	22.5	1,540.2	68.5	13,006.7
	乙表の1	16.5	1,189.3	72.1	10,191.4
	乙表の2	16.9	1,010.0	59.8	8,592.5
	34年甲 表	21.6	1,553.2	71.8	13,166.8
	乙表の1	15.2	1,152.8	76.0	9,850.5
	乙表の2	15.7	973.5	62.1	8,259.7
船員保険	33年甲 表	22.5	1,484.9	67.6	12,296.9
	乙表の1	16.4	1,166.6	71.0	10,143.4
	乙表の2	17.5	999.4	57.0	8,404.5
	34年甲 表	21.3	1,507.2	70.7	12,494.6
	乙表の1	15.8	1,149.4	72.7	9,964.3
	乙表の2	16.6	968.7	58.4	8,111.0
日雇労働者健康保険	33年甲 表	21.8	1,501.0	68.9	12,122.8
	乙表の1	17.1	1,230.5	72.0	10,471.4
	乙表の2	17.9	1,052.3	58.9	8,656.0
	34年甲 表	21.4	1,542.2	72.2	12,503.0
	乙表の1	16.7	1,233.4	73.7	10,560.8
	乙表の2	17.1	1,031.4	60.4	8,585.9
共済組合	33年甲 表	20.9	1,472.8	70.3	11,294.8
	乙表の1	14.0	1,074.5	76.8	8,368.6
	乙表の2	14.4	897.8	62.1	6,846.8
	34年甲 表	19.9	1,480.8	74.2	11,320.3
	乙表の1	13.1	1,051.5	80.3	8,073.9
	乙表の2	13.4	859.6	64.3	6,464.4
健康保険組合	33年甲 表	21.4	1,512.9	70.7	11,814.1
	乙表の1	15.1	1,156.9	76.5	9,080.3
	乙表の2	14.8	920.6	62.3	7,041.6
	34年甲 表	20.5	1,527.4	74.6	11,914.3
	乙表の1	14.1	1,132.8	80.4	8,826.3
	乙表の2	13.5	878.3	64.9	6,670.4

(注) 昭和33年度分は33年10月~34年2月までのものである。

日当点数(年度・制度別)

被 保 険 者				被 扶 養 者			
一件当日数	一件当点数	一日当点数	一件当金額	一件当日数	一件当点数	一日当点数	一件当金額
23.1	1,595.0	69.1	15,593.4	19.8	1,387.1	70.1	6,867.0
17.7	1,272.9	72.0	12,528.1	12.9	1,002.1	77.7	5,007.8
18.3	1,091.7	59.5	10,686.2	12.8	795.0	62.9	3,975.4
22.3	1,609.3	72.3	15,796.3	18.9	1,402.9	74.2	6,984.7
16.4	1,238.7	75.7	12,174.1	12.1	984.7	81.3	4,921.3
17.1	1,054.2	61.5	10,300.0	11.7	764.8	65.5	3,823.7
23.5	1,603.5	68.2	15,689.3	20.1	1,396.2	69.5	6,904.9
18.1	1,273.4	70.3	12,528.1	12.9	1,002.8	77.7	5,010.8
19.0	1,114.5	58.8	10,898.5	12.8	802.3	62.8	4,011.0
22.7	1,615.3	71.2	15,860.1	19.2	1,411.6	73.4	7,027.9
16.5	1,230.8	74.5	12,086.8	12.2	980.1	80.6	4,898.6
17.7	1,076.0	60.9	10,501.1	11.8	772.2	65.6	3,859.5
22.9	1,544.9	67.6	15,136.3	20.2	1,366.3	67.7	6,693.2
18.6	1,277.3	68.6	12,746.1	11.8	934.1	79.3	4,676.1
19.2	1,083.7	56.6	10,776.0	14.7	852.1	57.9	4,261.2
22.4	1,572.0	70.2	15,457.9	19.3	1,382.3	71.7	6,788.7
18.2	1,269.4	69.8	12,661.0	11.0	907.9	82.3	4,540.1
18.5	1,062.9	57.3	10,583.6	13.4	815.2	61.0	4,078.0
22.2	1,552.6	70.7	15,463.6	21.2	1,422.6	67.1	7,048.8
18.2	1,303.4	71.5	13,020.5	14.8	1,086.3	73.3	5,431.7
18.5	1,115.5	58.9	11,101.6	16.1	951.7	59.0	4,761.9
21.8	1,592.4	73.2	15,904.4	20.8	1,466.5	70.5	7,291.7
18.3	1,317.2	71.9	13,158.6	13.6	1,064.1	78.4	5,318.0
18.5	1,102.8	59.7	10,973.1	14.8	910.9	61.7	4,555.5
22.3	1,572.5	70.4	15,246.5	19.3	1,356.3	70.1	6,679.9
16.2	1,220.0	75.2	11,998.2	11.7	924.2	79.2	4,619.4
17.0	1,037.8	60.9	10,137.3	12.1	770.4	63.7	3,852.7
21.4	1,588.1	74.1	15,452.2	18.3	1,362.0	74.4	6,744.0
15.0	1,193.5	79.3	11,716.6	11.2	914.9	81.6	4,572.1
15.8	997.7	63.0	9,718.7	11.3	743.0	65.8	3,715.2
22.8	1,604.6	70.4	15,714.9	19.6	1,399.1	71.3	6,971.2
16.9	1,279.7	75.7	12,563.2	13.1	1,015.8	77.8	5,075.9
17.6	1,076.1	61.3	10,502.2	12.2	779.3	63.6	3,897.1
21.9	1,617.6	73.8	15,923.9	18.7	1,419.3	75.8	7,105.6
15.8	1,250.8	79.0	12,269.2	12.2	1,001.9	82.4	5,007.4
16.1	1,026.6	63.6	9,995.2	11.2	747.5	66.7	3,737.7

第 51 表 診療報酬支払確定一件当り日数、点数、金額及び一日
医科診療（入院外）

区 分	総 計			
	一件当日数	一件当点数	一日当点数	一件当金額
社会保険合計 昭和29年度	5.1	54.0	10.7	481.1
30	4.8	52.9	11.0	474.3
31	4.6	52.5	11.3	469.0
32	4.5	54.1	11.9	471.1
33	4.8	57.8	12.1	501.5
政府管掌健康保険				
29	5.2	55.4	10.6	516.5
30	5.0	54.5	10.9	513.2
31	4.8	53.7	11.3	506.7
32	4.7	55.9	11.9	508.5
33	5.0	60.1	12.1	546.2
船員保険				
29	4.2	48.0	11.5	426.9
30	4.0	46.4	11.5	412.0
31	3.9	46.3	11.8	403.5
32	4.0	49.4	12.3	401.0
33	4.3	54.0	12.5	426.3
日雇労働者健康保険				
29	6.8	69.2	10.2	691.5
30	6.6	67.7	10.3	676.3
31	6.3	67.2	10.6	662.6
32	6.1	68.0	11.2	660.3
33	6.1	70.2	11.5	677.5
共済組合				
29	4.8	51.8	10.8	438.4
30	4.6	50.5	11.1	428.2
31	4.3	50.2	11.5	422.5
32	4.2	51.1	12.2	426.7
33	4.4	54.3	12.4	448.0
健康保険組合				
29	5.0	53.1	10.6	450.9
30	4.8	52.0	10.9	442.6
31	4.6	51.5	11.2	435.8
32	4.5	52.9	11.7	435.3
33	4.7	56.0	11.9	459.7

資料 社会保険診療報酬支払基金「基金年報」

当り点数（年度・制度別）

(単位 日点円)

被 保 険 者				被 扶 養 者			
一件当日数	一件当点数	一日当点数	一件当金額	一件当日数	一件当点数	一日当点数	一件当金額
5.7	60.8	10.7	710.8	4.5	48.2	10.7	284.1
5.4	59.6	11.0	701.3	4.3	47.2	10.9	278.4
5.2	58.6	11.4	691.9	4.2	47.2	11.2	278.8
5.1	62.0	12.2	700.1	4.1	47.7	11.7	281.8
5.4	68.1	12.5	756.9	4.3	49.4	11.6	292.1
5.8	61.7	10.6	723.4	4.5	48.3	10.8	285.6
5.6	60.6	10.9	716.7	4.3	47.5	11.0	281.2
5.3	59.2	11.3	701.7	4.2	47.4	11.3	281.1
5.2	63.0	12.1	707.7	4.1	47.9	11.7	284.2
5.6	69.4	12.4	768.8	4.3	49.7	11.6	294.6
4.0	48.5	12.9	551.9	4.4	47.5	10.8	275.1
3.9	47.0	11.9	529.2	4.2	45.7	11.0	265.2
3.8	46.9	12.3	528.9	4.0	45.6	11.3	264.7
4.1	53.0	12.9	553.7	3.9	46.2	11.8	268.4
4.6	61.6	13.3	623.0	4.1	48.4	11.8	281.1
7.2	72.5	10.1	852.7	6.1	62.8	10.3	373.7
6.9	72.0	10.4	848.9	5.9	59.7	10.1	353.6
6.7	71.7	10.7	844.1	5.8	59.5	10.3	352.2
6.5	73.9	11.4	856.5	5.5	58.6	10.7	346.9
6.5	77.8	11.9	896.9	5.4	58.6	10.8	346.5
5.3	57.9	11.0	667.5	4.4	47.5	10.8	276.9
5.0	56.3	11.2	651.2	4.2	46.4	11.0	270.4
4.8	55.8	11.7	648.0	4.1	46.4	11.4	270.6
4.6	57.7	12.6	663.2	3.9	46.8	11.9	273.0
4.8	63.5	13.2	710.1	4.1	48.5	11.9	283.1
5.7	61.3	10.7	720.9	4.6	48.1	10.6	285.4
5.5	60.4	11.0	716.3	4.3	46.9	10.8	279.3
5.2	59.1	11.3	704.3	4.3	47.0	11.0	279.9
5.1	62.5	12.2	705.1	4.1	47.6	11.5	283.2
5.5	68.0	12.4	756.3	4.3	49.3	11.3	293.4

第51表(続) 診療報酬支払確定一件当り日数、点数、金額および
医科診療(入院外)

区分	平均				
	一件当日数	一件当点数	一日当点数	一件当金額	
	日	点	点	円	
社会保険合計	33年甲表	3.8	80.2	21.1	609.7
	乙表の1	5.3	80.2	15.2	600.8
	乙表の2	4.5	67.4	14.9	482.2
	34年甲表	3.8	83.5	22.0	639.7
	乙表の1	5.2	81.6	15.6	612.7
	乙表の2	4.4	68.5	15.4	493.2
政府管掌健康保険	33年甲表	3.9	82.6	21.2	655.1
	乙表の1	5.4	82.8	15.3	642.6
	乙表の2	4.6	69.4	15.0	519.6
	34年甲表	3.9	86.1	22.1	688.2
	乙表の1	5.4	84.0	15.7	659.0
	乙表の2	4.6	70.5	15.4	530.0
船員保険	33年甲表	4.4	73.2	16.5	555.5
	乙表の1	4.4	72.0	16.4	492.1
	乙表の2	4.1	65.1	15.9	441.7
	34年甲表	4.4	74.2	16.7	567.1
	乙表の1	4.3	72.7	17.1	493.6
	乙表の2	4.0	65.7	16.5	441.7
日雇労働者健康保険	33年甲表	4.5	86.0	19.3	684.6
	乙表の1	6.0	94.1	15.8	767.1
	乙表の2	5.5	78.4	14.2	633.5
	34年甲表	4.4	87.9	20.1	705.1
	乙表の1	5.7	93.8	16.4	757.0
	乙表の2	5.3	78.2	14.8	632.6
共済組合	33年甲表	3.6	76.8	21.5	562.4
	乙表の1	5.0	75.4	15.1	535.6
	乙表の2	4.3	65.2	15.3	450.2
	34年甲表	3.5	80.0	22.5	588.5
	乙表の1	5.0	77.2	15.5	544.4
	乙表の2	4.2	66.6	15.8	459.1
健康保険組合	33年甲表	3.7	80.1	21.5	582.9
	乙表の1	5.1	76.7	15.0	539.3
	乙表の2	4.5	65.0	14.5	436.8
	34年甲表	3.7	83.5	22.3	611.6
	乙表の1	5.1	78.2	15.3	552.1
	乙表の2	4.4	66.0	15.0	444.7

資料 社会保険診療報酬支払基金「基金年報」

一日当点数 (年度・制度別)

被保険者				被扶養者			
一件当日数	一件当点数	一日当点数	一件当金額	一件当日数	一件当点数	一日当点数	一件当金額
日	点	点	円	日	点	点	円
4.0	90.4	22.8	865.1	3.6	70.0	19.3	353.6
5.9	93.2	15.7	878.7	4.6	67.9	14.6	339.5
5.1	78.8	15.3	730.1	4.0	58.6	14.5	293.2
4.0	94.4	23.9	905.2	3.6	72.3	19.9	365.9
5.8	94.5	16.2	890.7	4.7	69.1	14.8	345.6
5.1	81.1	16.0	752.4	4.0	59.0	14.9	296.9
4.1	91.6	22.5	879.2	3.7	70.6	19.3	356.8
6.0	94.0	15.6	885.2	4.6	68.4	14.8	341.8
5.2	79.6	15.2	736.3	4.0	58.8	14.7	294.1
4.1	95.4	23.5	916.7	3.7	73.1	19.9	370.8
5.9	95.1	16.1	894.3	4.6	69.5	15.0	347.3
5.2	81.4	15.7	753.4	3.9	58.9	15.0	294.5
4.9	75.3	15.5	655.4	3.6	69.0	19.2	346.2
4.1	83.1	20.1	763.1	4.5	65.3	14.4	326.5
4.2	75.8	17.9	689.9	4.0	58.8	14.7	293.9
4.8	76.2	15.8	658.8	3.6	69.6	19.5	349.0
4.0	84.0	21.2	772.3	4.4	66.2	14.9	330.8
4.2	78.9	18.7	721.3	3.9	58.7	15.2	293.4
4.6	94.4	20.6	928.9	4.3	75.7	17.6	381.9
6.5	109.7	16.8	1,073.4	5.2	73.8	14.1	369.0
6.1	88.1	14.5	855.3	4.8	64.8	13.5	324.0
4.5	97.4	21.5	958.8	4.2	75.9	18.1	383.7
6.3	111.3	17.6	1,087.5	5.0	72.9	14.6	364.7
5.9	89.9	15.3	871.7	4.5	62.7	13.9	313.2
3.6	86.9	24.1	826.4	3.5	68.4	19.3	343.7
5.6	88.5	16.0	833.9	4.6	66.4	14.4	331.9
4.7	76.2	16.2	703.8	4.0	58.2	14.7	291.1
3.6	91.9	25.4	876.5	3.5	70.2	20.1	353.2
5.5	91.5	16.5	859.6	4.6	68.0	14.7	339.6
4.7	79.7	16.8	737.4	3.9	58.8	15.1	294.0
3.9	93.8	24.3	905.7	3.6	70.5	19.4	358.0
5.9	90.9	15.5	855.7	4.6	67.5	14.5	337.7
5.2	78.1	14.9	722.7	4.1	58.3	14.3	291.5
3.8	97.8	25.4	946.1	3.7	73.2	19.9	371.9
5.8	92.3	16.0	868.4	4.7	68.9	14.8	344.5
5.1	80.0	15.6	739.9	4.0	58.9	14.6	294.4

第 52 表 診療報酬支払確定一件当り日数、点数、金額及び一日
歯科診療

区 分	総 計			
	一件当日数	一件当点数	一日当点数	一件当金額
社会保険合計 昭和30年度	4.8	91.1	18.9	904.3
31	4.7	87.4	18.4	858.2
32	4.8	90.1	18.8	870.9
33	4.9	108.4	21.9	959.6
34	5.0	127.9	25.8	1,034.5
政府管掌健康保険	30	5.0	94.1	1,966.3
31	4.9	90.6	18.5	924.9
32	5.0	94.6	19.0	949.1
33	5.1	114.0	22.2	1,050.2
34	5.2	134.0	26.0	1,132.0
船員保険	30	3.8	81.0	799.4
31	3.8	78.7	20.8	761.1
32	3.9	82.8	21.1	766.9
33	4.1	100.1	24.5	847.2
34	4.0	116.4	28.9	899.8
日雇労働者健康保険	30	5.1	140.7	1,595.9
31	4.9	132.9	26.9	1,458.8
32	4.9	129.3	26.3	1,394.5
33	5.0	143.5	28.7	1,420.1
34	5.0	154.3	31.1	1,380.5
共済組合	30	4.6	83.8	785.2
31	4.5	79.0	17.7	729.8
32	4.5	79.8	17.9	731.0
33	4.6	96.5	21.2	802.1
34	4.5	114.7	25.3	863.5
健康保険組合	30	4.8	87.8	839.8
31	4.8	84.3	17.7	796.1
32	4.8	87.1	18.1	806.1
33	5.0	105.2	21.2	893.9
34	5.0	125.4	24.9	976.2

資料 社会保険診療報酬支払基金「基金年報」

当り点数 (年度・制度別)

(単位 日点円)

被 保 険 者				被 扶 養 者			
一件当日数	一件当点数	一日当点数	一件当金額	一件当日数	一件当点数	一日当点数	一件当金額
5.3	113.0	21.4	1,349.0	4.3	65.8	15.5	390.7
5.2	108.5	20.8	1,296.0	4.2	64.4	15.3	382.5
5.3	114.3	21.5	1,334.9	4.2	64.7	15.3	384.1
5.5	138.3	24.9	1,481.1	4.3	78.0	18.0	430.7
5.5	157.5	28.5	1,550.0	4.4	96.7	22.1	492.4
5.4	113.9	21.0	1,364.6	4.3	65.4	15.3	390.2
5.4	109.5	20.4	1,313.3	4.2	64.4	15.2	384.3
5.5	116.3	21.2	1,356.7	4.3	64.6	15.2	385.6
5.7	140.8	24.6	1,508.7	4.4	77.8	17.9	431.1
5.7	160.4	28.2	1,581.2	4.4	96.5	21.9	493.1
3.7	91.2	24.5	1,067.2	3.9	65.1	16.6	379.2
3.7	88.7	24.0	1,038.2	3.9	65.1	16.7	379.3
3.9	98.6	25.0	1,111.7	3.9	65.0	16.7	379.7
4.2	123.5	29.4	1,287.6	4.0	76.9	19.3	418.1
4.1	139.9	34.1	1,339.1	4.0	93.6	23.6	472.1
5.3	155.6	29.5	1,846.7	4.5	71.5	15.8	426.9
5.1	149.7	29.4	1,776.0	4.5	80.2	17.9	477.2
5.1	148.6	29.2	1,742.3	4.5	77.8	17.4	463.4
5.3	169.6	32.2	1,848.0	4.4	85.8	19.4	473.4
5.3	184.5	34.8	1,845.9	4.3	96.7	22.5	493.1
5.0	101.8	20.4	1,197.2	4.1	66.4	16.0	388.5
4.9	96.7	19.8	1,137.6	4.1	63.4	15.6	371.3
4.9	100.4	20.5	1,175.2	4.1	63.0	15.4	368.9
5.1	122.5	24.2	1,300.4	4.2	76.3	18.3	416.2
5.0	141.0	28.2	1,364.5	4.2	94.4	22.6	477.0
5.4	114.1	21.0	1,369.5	4.3	65.6	15.2	391.9
5.3	109.4	20.5	1,315.0	4.3	64.4	15.0	384.3
5.4	115.6	21.2	1,351.7	4.3	65.2	15.1	389.6
5.7	140.2	24.6	1,503.4	4.4	79.0	17.9	438.4
5.7	159.5	28.1	1,575.9	4.5	98.5	21.8	503.8

3. 健康保険

第53表 政府管掌健康保険適用状況(年度別)

区分	年度末現在 (単位 人 円)				
	昭和30年度	31	32	33	34
事業所数	244,309	267,169	298,178	316,922	348,410
被保険者数	5,242,120	5,991,249	6,631,384	7,037,441	7,961,182
男	3,713,520	4,202,999	4,647,882	4,891,949	5,448,772
女	1,528,600	1,788,250	1,983,502	2,145,492	2,512,410
強制適用	5,130,677	5,871,767	6,488,436	6,864,553	7,749,343
任意包括適用	110,122	117,836	135,588	168,809	206,457
任意継続適用	1,421	1,646	7,360	4,079	5,382
被扶養者数	6,731,436	7,452,531	7,843,219	8,331,579	8,876,718
被保険者1人当り	1.28	1.24	1.18	1.18	1.12
平均標準報酬月額	11,781	12,287	13,238	13,526	14,025
男	13,900	14,559	15,775	16,181	16,880
女	6,634	6,948	7,295	7,473	7,833

資料 厚生省保険局調

第54表 組合管掌健康保険適用状況(年度別)

区分	年度末現在 (単位 人 円)				
	昭和30年度	31	32	33	34
組合数	907	924	968	1,010	1,046
被保険者数	3,313,199	3,516,383	3,751,953	4,002,906	4,495,661
男	2,530,324	2,669,654	2,840,654	3,012,003	3,334,212
女	782,875	846,729	911,299	990,903	1,161,449
被扶養者数	6,394,474	6,540,472	6,791,035	7,005,086	7,327,927
被保険者1人当り	1.93	1.86	1.81	1.75	1.63
平均標準報酬月額	17,658	18,466	20,470	20,747	21,270
男	20,037	21,046	23,523	23,890	24,655
女	9,970	10,329	10,953	11,195	11,334

資料 厚生省保険局調

第55表 組合管掌健康保険平均保険料率(年度別)

年度別	平均標準報酬月額(円)	保険料率(%)			負担割合(%)		
		計	被保険者	事業主	計	被保険者	事業主
昭和30年度	17,074	63.43	22.68	40.75	100.0	35.8	64.2
31	17,841	64.03	22.97	41.06	100.0	35.9	64.1
32	19,569	64.09	23.39	40.70	100.0	36.5	63.5
33	20,291	64.14	24.15	39.99	100.0	37.7	62.3
34	20,857	64.18	24.54	39.64	100.0	38.2	61.8

(注) 平均標準報酬月額は年度平均、保険料率は年度末現在。

資料 健康保険組合連合会「健康保険の現勢」

第56表 政府管掌健康保健被保険者数(標準報酬等級別)

等級別	標準報酬月額	被保険者数			等級別	標準報酬月額	被保険者数		
		計	男	女			計	男	女
合計	(円) 7,961,182	5,448,772	2,512,410	第13級	(円) 20,000	344,255	328,665	15,590	
第1級	3,000	56,919	15,957	14	22,000	233,176	226,229	6,947	
2	4,000	216,952	53,072	15	24,000	185,244	180,869	4,375	
3	5,000	500,542	136,169	16	26,000	183,430	178,699	4,731	
4	6,000	666,971	214,983	17	28,000	122,225	120,025	2,200	
5	7,000	700,235	280,063	18	30,000	153,565	150,041	3,524	
6	8,000	678,394	340,395	19	33,000	99,639	98,214	1,425	
7	9,000	558,096	329,355	20	36,000	90,049	88,455	1,594	
8	10,000	697,533	486,191	21	39,000	69,650	68,404	1,246	
9	12,000	698,114	571,400	22	42,000	37,167	36,695	472	
10	14,000	555,704	493,949	23	45,000	34,212	33,728	484	
11	16,000	524,018	483,511	24	48,000	22,084	21,793	291	
12	18,000	386,412	367,297	25	52,000	146,596	144,613	1,983	

資料 厚生省保険局調

第57表 組合管掌健康保険被保険者数(標準報酬等級別)

等級別	標準報酬月額	被保険者数			等級別	標準報酬月額	被保険者数		
		計	男	女			計	男	女
合計	(円) 4,495,661	3,334,212	1,161,449	13	(円) 20,000	249,437	212,727	36,710	
第1級	3,000	2,568	979	14	22,000	231,951	208,378	23,573	
2	4,000	18,916	4,019	15	24,000	220,477	203,264	17,213	
3	5,000	60,228	14,162	16	26,000	211,380	198,020	13,360	
4	6,000	133,108	35,423	17	28,000	188,582	179,320	9,262	
5	7,000	182,240	59,277	18	30,000	209,404	202,271	7,133	
6	8,000	208,068	79,954	19	33,000	200,640	195,873	4,767	
7	9,000	199,290	88,859	20	36,000	154,958	152,113	2,845	
8	10,000	304,574	149,687	21	39,000	115,206	113,649	1,557	
9	12,000	352,274	202,820	22	42,000	85,252	84,237	1,015	
10	14,000	305,157	204,990	23	45,000	66,199	65,513	686	
11	16,000	278,631	209,924	24	48,000	57,196	56,708	488	
12	18,000	254,443	207,982	25	52,000	205,482	204,063	1,419	

資料 厚生省保険局調

第 58 表 政府管掌健康保険適用状況 (業態別)

昭和35年10月1日現在 (単位 人 円)

業 態 別	事業所数	被 保 険 者 数			平均標準報酬月額		
		計	男	女	平 均	男	女
総 数	333,043	7,661,251	5,264,547	2,396,704	14,193	17,051	7,915
農林狩猟水産	2,360	58,823	45,261	13,562	13,143	14,792	7,642
石炭鉱業	841	94,669	85,476	9,193	16,476	17,408	7,818
他の鉱業	1,824	71,966	61,635	10,331	15,724	17,074	7,075
建設業	18,645	370,100	323,324	46,776	15,767	16,884	8,049
食料品	15,850	355,701	221,594	134,107	12,504	15,762	7,120
繊維工業	25,310	789,261	256,837	532,424	9,888	15,872	7,001
木材同製品	22,059	372,173	291,931	80,242	12,128	13,640	6,626
紙類似品	3,777	117,373	74,589	42,784	13,602	17,167	7,388
出版印刷	7,375	162,148	123,806	38,342	14,722	16,501	8,978
化学工業	13,492	494,569	331,676	162,893	14,609	17,845	8,021
金属工業	20,296	545,134	446,836	98,298	16,305	18,082	8,561
機械工業	29,912	1,012,387	787,888	224,499	15,332	17,360	8,215
他の製造業	15,457	349,347	230,456	118,891	13,652	16,699	7,745
卸売・小売	88,288	1,429,915	972,312	457,603	14,572	17,493	8,363
飲食店	1,672	43,401	26,327	17,074	15,376	19,296	9,333
金融保険	7,292	154,044	109,050	44,994	16,722	19,402	10,227
不動産業	971	19,240	13,138	6,102	18,258	21,992	10,219
運輸通信	12,480	476,214	402,319	73,895	16,909	18,387	8,863
電気・ガス・水道	1,223	30,553	24,750	5,803	14,190	15,775	7,433
旅館・下宿	1,133	29,129	14,092	15,037	13,600	17,697	9,761
対個人サービス	1,892	36,485	22,620	13,865	13,836	16,947	8,763
対事業所サービス	13,052	177,830	123,930	53,900	12,122	14,229	7,278
修理業	4,472	80,543	69,745	10,798	14,483	15,477	8,063
映画・娯楽	2,128	62,511	35,387	27,124	12,766	16,528	7,858
医療・保健	3,896	101,129	30,720	70,409	12,778	21,016	9,212
法 務	247	2,500	1,435	1,065	13,338	16,747	8,759
教 育	2,332	29,008	13,293	15,715	13,321	18,475	8,962
非営利団体	9,439	116,120	71,121	44,999	13,434	16,655	8,345
他のサービス	2,654	45,171	30,225	14,946	15,291	18,446	8,911
公 務	2,674	32,260	21,813	10,447	10,765	12,370	7,414
任意継続適用	—	1,547	961	586	10,322	12,386	6,937

(注) 産業分類は厚生省保険局「政府管掌健康保険および厚生年金保険業態分類標準」による。
資料 厚生省保険局調

第 59 表 組合管掌健康保険適用状況 (業態別)

昭和35年3月末現在 (単位 人)

業 態 別	組 合 数	被 保 険 者 数			被扶養者数
		男	女	計	
総 数	1,046	3,333,560	1,161,097	4,494,657	7,316,372
化学工業	116	324,772	101,590	426,362	734,067
窯業・土石業	21	41,932	15,869	57,801	101,783
紡織工業	66	84,704	193,276	277,980	191,127
機械器具工業	272	855,395	191,893	1,047,288	1,642,571
その他の工業	38	155,039	55,878	210,917	260,866
金属山	21	53,803	6,342	60,145	159,355
運送の事業	91	401,283	78,984	480,267	910,482
物品販売事業	83	271,597	136,593	408,190	476,552
金融保険の事業	129	293,104	192,260	485,364	624,108
その他の事業	62	339,397	41,898	381,295	822,777
法人・団体の事務所	86	295,748	129,164	424,912	694,055
石炭山	61	216,786	17,350	234,136	698,629

(注) 被保険者数および被扶養者数は厚生省保険局調と一致しない。
資料 健康保険組合連合会「健康保険の現勢」

第 60 表 政府管掌健康保険保険料徴収状況 (年度別)

(単位 千円)

区 分	年 度				
	昭和30年度	31	32	33	34
徴収決定額	48,263,973	56,647,265	68,517,995	76,027,076	86,201,478
前年度より組替額	3,580,757	3,847,898	3,731,746	4,458,556	5,172,142
本年度分	44,683,215	52,799,367	64,786,249	71,568,519	81,029,336
収納済額	44,355,816	52,687,022	63,711,828	70,533,577	80,359,339
不納欠損額	60,258	228,498	347,611	267,356	571,027
収納未済額	3,847,898	3,731,746	4,458,565	5,226,142	5,271,113
収納率(平均)	91.9	93.0	93.0	92.8	93.2
現年度分	96.6	97.4	96.6	健保課	—

資料 厚生省保険局調

第 61 表 政府管掌健康保険給付費百分比 (年度・給付種別)

区 分	昭和30年度	31	32	33	34
給付総額	100.00	100.00	100.00	100.00	100.00
被保険者の給付	82.40	81.74	81.40	81.80	81.79
療養費	65.65	66.53	66.15	66.79	68.37
傷病手当	0.68	0.54	0.43	0.39	0.40
療養費	14.97	13.55	13.60	13.31	11.76
埋葬料	0.42	0.42	0.46	0.45	0.41
分当金	0.20	0.21	0.23	0.25	0.24
出産手当	0.43	0.45	0.49	0.56	0.56
分当金	0.05	0.04	0.04	0.05	0.05
被扶養者の分費	17.60	18.26	18.60	18.20	18.21
家族療養費	16.43	17.20	17.64	17.29	17.39
旅費	0.18	0.16	0.15	0.14	0.14
配偶者分当	0.15	0.15	0.13	0.11	0.10
埋葬料	0.43	0.39	0.36	0.35	0.31
分当金	0.41	0.36	0.32	0.31	0.28

資料 厚生省保険局調

第 62 表 組管掌健康保険給付費百分比 (年度・給付種別)

i) 法定給付

区 分	昭和30年度	31	32	33	34
決定給付総額	100.00	100.00	100.00	100.00	100.00
被保険者の給付	74.01	73.06	71.96	71.90	71.43
療養費	55.91	56.28	55.69	56.31	57.52
傷病手当	0.75	0.64	0.44	0.40	0.38
療養費	16.17	14.85	14.40	13.66	12.09
埋葬料	0.46	0.48	0.52	0.50	0.47
分当金	0.25	0.29	0.33	0.36	0.34
出産手当	0.43	0.48	0.53	0.62	0.58
分当金	0.04	0.04	0.05	0.05	0.05
被扶養者の分費	25.99	26.94	28.04	28.10	28.57
家族療養費	24.07	25.17	26.51	26.65	27.27
旅費	0.35	0.32	0.25	0.25	0.23
配偶者分当	0.25	0.26	0.23	0.20	0.18
埋葬料	0.63	0.57	0.51	0.50	0.43
分当金	0.69	0.62	0.54	0.51	0.46

ii) 法定給付および附加給付

区 分	昭和30年度	31	32	33	34
給付総額	100.00	100.00	100.00	100.00	100.00
被扶養者の給付	68.94	67.93	66.27	65.66	64.76
法定給付	31.06	32.07	33.73	34.34	35.24
附加給付	89.47	89.50	88.68	88.27	87.97
被扶養者の給付	66.22	65.39	63.81	63.47	62.83
法定給付	23.26	24.11	24.87	24.80	25.14
附加給付	10.53	10.50	11.32	11.73	12.03
被扶養者の給付	2.72	2.54	2.45	2.20	1.92
法定給付	7.80	7.96	8.87	9.53	10.10

資料 厚生省保険局調

第 63 表 政府管掌健康保険給付決定状況 (年度別)

区 分		昭和30年度	31	32	33	34	
(単位 件 日 千円)							
被保険者被・扶養者	件数	43,323,191	49,358,423	56,077,802	56,194,664	64,521,821	
	金額	46,506,615	50,301,634	57,220,735	64,494,541	76,050,282	
被保険者分	件数	24,186,519	27,514,015	30,880,782	31,124,807	36,331,413	
	金額	38,324,943	41,117,368	46,578,381	52,756,048	62,200,638	
療養の給付	件数	22,614,623	25,941,727	29,088,180	29,318,181	34,403,355	
	金額	30,529,129	33,466,769	37,851,356	43,073,680	51,996,772	
療養費	件数	206,097	207,106	226,630	231,783	274,373	
	金額	317,175	272,061	246,034	253,403	302,609	
傷病手当金	件数	1,264,429	1,260,764	1,426,320	1,433,951	1,496,108	
	日数	34,429,729	32,901,037	35,491,109	37,035,828	37,918,517	
金額	金額	6,964,207	6,815,846	7,779,950	8,587,238	8,944,488	
	埋葬料	件数	14,964	15,267	17,606	17,890	18,783
金額	金額	195,998	210,422	264,113	289,306	312,907	
	分当金	件数	30,395	32,153	37,358	44,662	50,360
金額	金額	94,205	104,910	130,055	161,103	185,295	
	出産手当金	件数	35,826	37,029	42,105	51,163	56,461
金額	日数	1,636,155	1,705,777	1,987,785	2,420,758	2,751,424	
	金額	202,056	224,838	281,302	360,825	422,096	
金額	件数	20,185	19,969	22,583	26,977	31,973	
	月数	110,844	112,615	127,851	152,469	182,352	
金額	金額	22,175	22,523	25,570	30,494	36,471	
	被扶養者分	件数	19,136,672	21,844,408	25,216,820	25,070,057	28,190,408
金額		8,181,672	9,184,266	10,642,354	11,738,493	13,849,644	
金額	家族療養費	件数	18,629,315	21,339,449	24,678,125	24,486,424	27,562,346
	金額	7,636,991	8,650,621	10,092,114	11,151,227	13,225,331	
金額	療養費	件数	103,104	114,661	134,006	147,796	175,442
	金額	82,920	82,375	82,705	89,034	104,599	
金額	家族埋葬料	件数	35,300	36,881	38,368	35,431	38,045
	金額	70,600	73,762	76,736	70,862	76,090	
金額	配偶者分当金	件数	201,293	195,120	206,117	226,688	232,347
	金額	201,293	195,120	206,117	226,688	232,347	
金額	配偶者分当金	件数	167,660	158,297	160,204	173,718	182,228
	月数	955,701	911,940	923,412	1,003,409	1,056,383	
金額	金額	189,868	182,388	184,682	200,682	211,276	

資料 厚生省保険局調

第 64 表 組合管掌健康保険給付決定状況 (年度別)

i) 法定給付 (単位 日 件 千円)

区 分	昭和30年度	31	32	33	34
法定給付	件数 38,977,767	42,671,373	47,240,464	46,645,664	52,038,893
	金額 32,308,751	33,843,899	37,306,761	40,803,225	47,300,308
被保険者分	件数 17,601,106	19,091,953	20,810,333	20,577,373	23,252,589
	金額 23,911,308	24,725,568	26,845,291	29,337,252	33,784,668
療養の給付	件数 16,635,272	18,145,214	19,825,121	19,660,130	22,300,964
	金額 18,061,732	19,047,176	20,777,281	22,977,169	27,205,927
療養費	件数 105,326	124,698	101,586	108,301	120,927
	金額 242,163	213,759	165,782	162,865	179,652
傷病手当金	件数 803,151	759,318	815,003	730,925	748,021
	日数 17,363,239	15,633,879	15,407,685	14,856,792	14,855,400
	金額 5,224,380	5,026,046	5,372,168	5,573,424	5,717,670
埋葬料	件数 7,881	8,177	8,763	8,641	9,131
	金額 149,095	161,898	192,008	204,914	221,277
分娩費	件数 15,553	18,076	20,512	23,787	25,394
	金額 82,053	97,831	121,180	146,813	161,402
出産手当金	件数 17,778	19,319	21,014	24,924	25,764
	日数 675,038	745,525	844,580	1,033,770	1,100,475
	金額 138,533	163,976	199,313	251,542	275,924
哺育手当金	件数 16,145	17,151	18,334	20,665	22,388
	月数 66,760	74,415	87,729	102,622	114,083
	金額 13,352	14,883	17,558	20,525	22,817
被扶養者分	件数 21,376,661	23,579,420	26,430,131	26,068,291	28,786,304
	金額 8,397,443	9,118,330	10,461,471	11,465,973	13,515,639
家族療養費	件数 20,761,494	22,980,445	25,881,139	25,497,832	28,185,641
	金額 7,776,133	8,519,040	9,888,239	10,872,265	12,897,800
療養費	件数 118,522	139,930	109,931	121,851	144,860
	金額 112,900	109,017	93,280	100,202	110,297
家旅埋葬料	件数 41,165	43,829	43,713	40,334	42,873
	金額 82,330	87,658	87,426	80,668	85,746
配偶者分娩費	件数 202,390	192,882	191,285	202,864	203,290
	金額 202,390	192,882	191,285	202,864	203,290
哺育手当金	件数 253,090	222,334	204,063	205,410	209,640
	月数 1,115,352	1,048,667	1,006,147	1,049,866	1,092,533
	金額 223,690	209,733	201,241	209,974	218,507

資料 厚生省保険局調

ii) 附加給付 (単位 件 千円)

区 分	昭和30年度	31	32	33	34
附加給付	件数 7,978,014	8,362,777	10,181,092	10,591,420	12,063,101
	金額 3,801,691	3,968,674	4,760,597	5,422,087	6,467,718
被保険者分	件数 466,671	361,217	368,884	305,867	307,993
	金額 984,893	959,242	1,031,615	1,014,785	1,034,933
療養に関するもの	件数 —	116,766	57,832	9,586	3,784
	金額 —	190,360	91,440	22,224	7,656
傷病手当に関するもの	件数 —	215,139	290,713	276,821	282,509
	金額 —	714,696	895,691	943,047	968,336
その他	件数 —	29,312	20,339	19,460	21,700
	金額 —	54,187	44,483	49,513	58,940
被扶養者分	件数 7,511,343	8,001,560	9,812,208	10,285,553	11,755,108
	金額 2,816,798	3,009,432	3,728,982	4,407,302	5,432,785
療養に関するもの	件数 —	7,732,500	9,644,199	10,106,785	11,563,832
	金額 —	2,808,032	3,525,396	4,171,596	5,158,191
その他	件数 —	269,060	168,009	178,768	191,276
	金額 —	201,400	203,586	235,706	274,594

iii) 法定給付・附加給付合計

区 分	昭和30年度	31	32	33	34
被保険者、被扶養者	件数 46,955,781	51,034,150	57,421,556	57,237,084	64,101,994
	金額 36,110,442	37,812,572	42,067,359	46,225,312	53,768,026
被保険者分	件数 18,067,777	19,463,170	21,179,217	20,883,240	23,560,582
	金額 24,896,201	25,684,810	27,876,906	30,352,037	34,819,601
被扶養者分	件数 28,888,004	31,580,980	36,242,339	36,353,844	40,541,412
	金額 11,214,241	12,127,762	14,190,453	15,873,275	18,948,425
法定給付	件数 38,977,767	42,671,373	47,240,464	46,645,664	52,038,893
	金額 32,308,751	33,843,899	37,306,761	40,803,225	47,300,308
被保険者分	件数 17,601,106	19,091,953	20,810,333	20,577,373	23,252,589
	金額 23,911,308	24,725,568	26,845,291	29,337,252	33,784,668
被扶養者分	件数 21,376,661	23,579,420	26,430,131	26,068,291	28,786,304
	金額 8,397,443	9,118,330	10,461,471	11,465,973	13,515,639
附加給付	件数 7,978,014	8,362,777	10,181,092	10,591,420	12,063,101
	金額 3,801,691	3,968,674	4,760,597	5,422,087	6,467,718
被保険者分	件数 466,671	361,217	368,884	305,867	307,993
	金額 984,893	959,242	1,031,615	1,014,785	1,034,933
被扶養者分	件数 7,511,343	8,001,560	9,812,208	10,285,553	11,755,108
	金額 2,816,798	3,009,432	3,728,982	4,407,302	5,432,785

第 65 表 政府管掌健康保険療養の給付及び家族療養費決定

i) 被保険者分		(単位 件 日 千円)				
区 分	昭和30年度	31	32	33	34	
療養の給付 件数	22,614,623	25,941,727	29,088,180	29,318,181	34,403,355	
金額	30,529,129	33,466,769	37,851,356	43,073,881	51,996,772	
診療費 件数	22,588,740	25,905,676	29,042,314	29,256,019	34,292,927	
日数	142,880,500	154,796,817	173,292,299	183,091,327	204,920,587	
金額	30,345,184	33,321,474	37,698,849	42,904,399	51,781,213	
一般診療 件数	19,048,473	22,130,993	24,769,860	24,618,479	28,915,801	
日数	123,693,376	134,587,258	149,749,130	156,493,659	174,366,291	
金額	25,524,106	28,378,739	31,875,004	35,828,969	43,277,949	
入院 件数	1,068,819	1,168,676	1,288,382	1,383,964	1,510,877	
日数	23,582,082	24,983,353	26,882,529	28,583,369	30,265,066	
金額	12,642,616	13,705,196	15,136,802	17,453,404	20,552,094	
入院外 件数	17,979,654	20,962,317	23,481,478	23,234,515	27,404,924	
日数	100,111,294	109,603,905	122,866,601	127,910,290	144,101,225	
金額	12,881,490	14,673,642	16,738,201	18,375,565	22,725,855	
歯科診療 件数	3,540,267	3,774,683	4,272,454	4,637,540	5,377,126	
日数	19,187,124	20,209,559	23,543,169	26,597,668	30,554,296	
金額	4,821,078	4,942,736	5,823,845	7,075,430	8,503,264	
薬剤支給 件数	—	14,197	22,331	38,323	87,181	
処方箋枚数	—	22,490	37,514	67,350	144,614	
金額	—	13,203	29,500	53,060	116,098	
看護費 件数	25,303	21,443	23,148	23,472	22,924	
日数	441,085	303,989	284,187	259,130	219,063	
金額	183,003	130,993	122,189	115,346	98,807	
移送費 件数	580	411	387	367	323	
金額	942	1,098	818	876	654	

資料 厚生省保険局調

状況(年度別)

ii) 被扶養者分		(単位 件 日 千円)				
区 分	昭和30年度	31	32	33	34	
家族療養費 件数	18,629,315	21,339,449	24,678,125	24,486,424	27,562,346	
金額	7,636,991	8,650,621	10,092,114	11,151,226	13,225,331	
診療費 件数	18,622,969	21,327,706	24,661,768	24,465,047	27,526,063	
日数	86,148,084	96,149,241	108,512,396	111,758,213	122,358,285	
金額	7,608,789	8,627,368	10,066,209	11,123,531	13,192,925	
一般診療 件数	16,176,057	18,607,242	21,563,020	21,037,834	23,763,432	
日数	75,676,558	84,619,126	95,275,299	96,796,956	105,779,199	
金額	6,651,918	7,585,060	8,869,929	9,615,472	11,335,281	
入院 件数	494,547	546,159	605,290	655,753	696,851	
日数	7,885,882	8,637,955	9,652,228	10,396,686	10,796,910	
金額	2,236,858	2,499,691	2,893,806	3,384,013	3,918,558	
入院外 件数	15,681,510	18,061,083	20,957,730	20,382,081	23,066,581	
日数	67,790,676	75,981,171	85,623,071	86,400,270	94,982,289	
金額	4,415,060	5,085,370	5,976,123	6,231,459	7,416,723	
歯科診療 件数	2,446,912	2,720,464	3,098,748	3,427,213	3,762,631	
日数	10,471,526	11,530,115	13,237,097	14,961,257	16,579,086	
金額	956,870	1,042,308	1,196,281	1,508,059	1,857,644	
薬剤支給 件数	—	6,276	10,638	15,930	31,662	
処方箋枚数	—	8,959	16,015	24,507	46,988	
金額	—	2,529	5,787	9,195	17,324	
看護費 件数	6,216	5,354	5,631	5,304	4,516	
日数	129,118	93,554	87,575	78,155	63,242	
金額	28,081	20,615	20,013	18,290	14,909	
移送費 件数	130	113	88	143	105	
金額	120	109	104	210	173	

第 66 表 組合管掌健康保険療養の給付及び家族療養費決定

i) 被保険者分		(単位 件 日 千円)				
区 分	昭和30年度	31	32	33	34	
療養の給付	件数	16,635,272	18,145,214	19,825,121	19,660,130	22,300,964
	金額	18,061,732	19,047,178	20,777,281	22,977,169	27,205,927
診療費	件数	16,590,975	18,104,375	19,780,785	19,609,060	22,228,330
	日数	96,988,608	99,771,683	106,307,440	108,471,758	118,397,071
	金額	17,836,968	18,864,721	20,602,329	22,794,607	27,020,761
一般診療	件数	14,170,577	15,563,471	17,065,675	16,676,820	18,907,258
	日数	84,473,045	86,767,447	92,088,714	92,515,722	100,366,287
	金額	14,916,558	15,911,200	17,306,042	18,776,856	22,252,681
入院	件数	629,554	642,226	661,642	667,776	703,439
	日数	13,879,346	13,512,250	13,492,511	13,409,778	13,661,305
	金額	7,024,213	7,281,032	7,545,331	8,296,755	9,541,649
入院外	件数	13,541,023	14,921,245	16,404,033	16,009,044	18,203,819
	日数	70,613,699	73,255,197	78,596,203	79,105,944	86,704,982
	金額	7,892,345	8,630,168	9,760,711	10,480,101	12,711,032
歯科診療	件数	2,420,398	2,540,904	2,715,110	2,932,240	3,321,072
	日数	12,515,563	13,004,236	14,218,726	15,956,036	18,030,784
	金額	2,920,410	2,953,521	3,296,287	4,017,751	4,768,080
薬剤支給	件数	—	6,736	12,731	21,799	47,750
	処方箋枚数	—	10,696	21,376	36,657	75,213
	金額	—	6,868	17,117	32,358	66,992
看護費	件数	39,571	29,485	27,376	25,724	21,724
	日数	757,715	490,808	421,639	374,012	280,898
	金額	219,364	170,068	153,468	146,133	114,430
移送費	件数	4,726	4,618	4,229	3,547	3,160
	金額	5,399	5,518	4,368	4,071	3,744

資料 厚生省保険局調

状況(年度別)

ii) 被扶養者分		(単位 件 日 千円)				
区 分	昭和30年度	31	32	33	34	
家族療養費	件数	20,761,494	22,980,445	25,881,139	25,497,832	28,185,641
	金額	7,776,133	8,519,040	9,888,239	10,872,264	12,897,800
診療費	件数	20,740,166	22,957,185	25,853,166	25,465,654	28,141,632
	日数	96,704,389	104,018,831	114,962,119	116,997,756	127,905,146
	金額	7,719,503	8,465,189	9,827,274	10,809,775	12,837,362
一般診療	件数	17,995,992	19,952,851	22,493,051	21,790,609	24,161,869
	日数	84,991,952	91,346,264	100,626,278	101,018,643	110,204,220
	金額	6,714,409	7,404,374	8,608,118	9,274,632	10,947,864
入院	件数	506,548	550,646	599,049	634,752	677,751
	日数	7,732,978	8,405,629	9,425,153	9,963,445	10,426,383
	金額	2,051,317	2,334,569	2,698,645	3,133,910	3,692,566
入院外	件数	17,489,444	19,402,205	21,894,002	21,155,857	23,484,118
	日数	77,258,974	82,940,635	91,201,125	91,055,198	99,777,837
	金額	4,663,093	5,069,805	5,909,473	6,140,722	7,255,298
歯科診療	件数	2,744,174	3,004,334	3,360,115	3,675,045	3,979,763
	日数	11,712,437	12,672,567	14,335,841	15,979,113	17,700,926
	金額	1,005,094	1,060,815	1,219,156	1,535,143	1,889,498
薬剤支給	件数	—	4,629	8,624	13,715	28,631
	処方箋枚数	—	6,787	12,810	20,546	42,260
	金額	—	1,933	4,379	7,525	15,246
看護費	件数	19,247	16,553	17,523	16,821	13,921
	日数	371,306	296,262	308,118	292,013	238,707
	金額	55,329	50,487	55,425	53,880	44,183
移送費	件数	2,081	2,078	1,826	1,642	1,457
	金額	1,301	1,431	1,162	1,084	1,009

第 67 表 政府管掌健康保険諸率 (年度・診療種別)

(単位 円 件 点)

区 分	昭和30年度	31	32	33	34	
被 保 険 者	被保険者1人当診療費	5,914.0	5,867.0	5,795.0	6,188.5	6,778.2
	被保険者1000人当受診件数	4,402.2	4,561.3	4,464.1	4,219.9	4,489.0
	診療1件当り点数	115.0	109.7	114.5	—	—
	診療1件当り金額	1,343.0	1,286.0	1,298.0	1,466.5	1,510.0
一 般 診 療	被保険者1人当診療費	4,974.0	4,997.0	4,900.0	5,167.9	5,665.2
	被保険者1000人当受診件数	3,712.3	3,896.7	3,807.4	3,551.0	3,785.2
	診療1件当り点数	115.2	109.8	114.0	—	—
	診療1件当り金額	1,340.0	1,282.0	1,287.0	1,455.4	1,496.7
入 院	被保険者1人当診療費	2,464.0	2,413.0	2,327.0	2,517.5	2,690.3
	被保険者1000人当受診件数	208.3	205.8	198.0	199.6	197.8
	診療1件当り点数	1,033.1	1,019.7	1,029.8	—	—
	診療1件当り金額	11,829.0	11,727.0	11,749.0	12,611.2	13,602.8
入 院 外	被保険者1人当診療費	2,510.0	2,584.0	2,573.0	2,650.5	2,974.9
	被保険者1000人当受診件数	3,504.0	3,690.9	3,609.4	3,351.3	3,587.4
	診療1件当り点数	60.6	59.0	63.8	—	—
	診療1件当り金額	716.0	700.0	713.0	790.9	829.3
歯 科 診 療	被保険者1人当診療費	940.0	870.0	895.0	1,020.6	1,113.1
	被保険者1000人当受診件数	689.9	664.6	656.7	668.9	703.9
	診療1件当り点数	113.6	109.2	117.2	—	—
	診療1件当り金額	1,362.0	1,309.0	1,363.0	1,525.7	1,581.4
被 扶 養 者	被保険者1人当診療費	1,482.0	1,519.0	1,547.0	1,604.4	1,727.0
	被保険者1000人当受診件数	3,629.3	3,755.3	3,790.8	3,528.8	3,803.2
	診療1件当り点数	69.4	68.6	69.2	—	—
	診療1件当り金額	409.0	405.0	408.0	454.7	479.3
一 般 診 療	被保険者1人当診療費	1,296.0	1,336.0	1,363.0	1,386.9	1,483.8
	被保険者1000人当受診件数	3,152.4	3,276.3	3,314.5	3,034.5	3,110.7
	診療1件当り点数	69.9	69.2	69.8	—	—
	診療1件当り金額	411.0	408.0	411.0	457.1	477.0
入 院	被保険者1人当診療費	436.0	440.0	445.0	488.1	512.9
	被保険者1000人当受診件数	96.3	96.2	93.0	94.6	91.2
	診療1件当り点数	779.4	786.9	821.8	—	—
	診療1件当り金額	4,523.0	4,577.0	4,781.0	5,160.5	5,623.2
入 院 外	被保険者1人当診療費	860.0	896.0	918.0	898.8	970.9
	被保険者1000人当受診件数	3,056.1	3,180.1	3,221.5	2,939.9	3,019.5
	診療1件当り点数	47.6	47.5	48.1	—	—
	診療1件当り金額	282.0	282.0	285.0	305.7	321.5
歯 科 診 療	被保険者1人当診療費	186.0	183.0	184.0	217.5	243.2
	被保険者1000人当受診件数	476.9	479.0	476.3	494.3	492.5
	診療1件当り点数	65.6	64.2	64.7	—	—
	診療1件当り金額	391.0	383.0	386.0	440.0	493.7

第 68 表 組合管掌健康保険諸率 (年度・診療種別)

(単位 円 件 点)

区 分	昭和30年度	31	32	33	34	
被 保 険 者	被保険者1人当診療費	5,427	5,484	5,548	5,826	6,305
	被保険者1000人当受診件数	5,047.6	5,262.9	5,326.6	5,011.4	5,187.7
	診療1件当り点数	116.3	95.9	98.9	—	—
	診療1件当り金額	1,075	1,042	1,042	1,162	1,216
一 般 診 療	被保険者1人当診療費	4,538	4,625	4,660	4,798	5,193
	被保険者1000人当受診件数	4,311.2	4,524.3	4,595.5	4,262.0	4,412.2
	診療1件当り点数	116.9	95.0	94.7	—	—
	診療1件当り金額	1,053	1,022	1,014	1,126	1,177
入 院	被保険者1人当診療費	2,137	2,116	2,032	2,120	2,227
	被保険者1000人当受診件数	191.5	186.7	178.2	170.7	164.2
	診療1件当り点数	1,040.6	1,027.1	1,038.9	—	—
	診療1件当り金額	11,157	11,337	11,404	12,424	13,564
入 院 外	被保険者1人当診療費	2,401	2,509	2,628	2,678	2,966
	被保険者1000人当受診件数	4,119.7	4,337.6	4,417.3	4,091.3	4,248.0
	診療1件当り点数	60.4	54.9	59.4	—	—
	診療1件当り金額	583	578	595	655	698
歯 科 診 療	被保険者1人当診療費	889	859	888	1,027	1,113
	被保険者1000人当受診件数	736.4	738.6	731.1	749.4	775.0
	診療1件当り点数	113.8	100.9	108.2	—	—
	診療1件当り金額	1,207	1,162	1,214	1,370	1,436
被 扶 養 者	被保険者1人当診療費	2,349	2,461	2,646	2,763	2,996
	被保険者1000人当受診件数	6,310.0	6,673.6	6,961.8	6,508.1	6,567.1
	診療1件当り点数	66.7	66.9	68.9	—	—
	診療1件当り金額	372	369	380	424	456
一 般 診 療	被保険者1人当診療費	2,043	2,153	2,318	2,370	2,555
	被保険者1000人当受診件数	5,475.1	5,800.3	6,057.0	5,568.8	5,638.4
	診療1件当り点数	66.9	67.7	69.7	—	—
	診療1件当り金額	373	371	383	426	453
入 院	被保険者1人当診療費	624	679	727	801	862
	被保険者1000人当受診件数	154.1	160.1	161.3	162.2	158.2
	診療1件当り点数	761.4	779.6	826.6	—	—
	診療1件当り金額	4,050	4,240	4,505	4,937	5,448
入 院 外	被保険者1人当診療費	1,419	1,474	1,591	1,569	1,693
	被保険者1000人当受診件数	5,321.0	5,640.2	5,895.7	5,406.7	5,480.2
	診療1件当り点数	47.0	47.5	49.0	—	—
	診療1件当り金額	267	261	270	290	309
歯 科 診 療	被保険者1人当診療費	306	308	328	392	441
	被保険者1000人当受診件数	834.9	873.3	904.8	939.2	928.7
	診療1件当り点数	65.5	61.3	63.0	—	—
	診療1件当り金額	366	353	363	418	475

(注) 診療1件当り点数 1) 昭和30年度までは基金取扱分のみによる。
 2) 昭和31年度は基金取扱分及び事業主組合直営診療機関取扱分の平均である。
 資料 厚生省保険局調

第 69 表 政府管掌健康保険傷病手当金及びその他の給付の諸率 (年度別) (単位 件 日 円)

区 分	昭和30年度	31	32	33	34	
被 保 険 者						
看 護 費	被保険者1,000人当日数 1 日 当 金 額	86.0 415	53.5 431	43.7 430	37.4 445	28.7 451
傷病手当金	被保険者1,000人当日数 被 保 険 者 1 人 当 日 数 1 件 当 金 額	246.4 6.7 5,508	222.0 5.8 5,406	219.2 5.5 5,455	206.8 5.3 5,989	195.8 — 5,979
埋 葬 料	被保険者1,000人当日数	2.92	2.69	2.71	2.58	2.46
分 娩 費	被保険者1,000人当日数	5.92	5.66	5.74	6.44	6.59
出 産 手 当 金	被保険者1,000人当日数 1 件 当 金 額	6.98 5,640	6.52 6,072	6.47 6,681	7.38 7,053	7.39 7,476
被 扶 養 者						
看 護 費	被保険者1,000人当日数 1 日 当 金 額	25.2 217	16.5 220	13.5 229	11.3 234	8.3 236
家 族 埋 葬 料	被保険者1,000人当日数	6.88	6.49	5.90	5.11	4.98
配 偶 者 分 娩 費	被保険者1,000人当日数	39.23	34.35	31.68	32.7	30.4

第 70 表 組合管掌健康保険傷病手当金及びその他の給付の諸率 (年度別) (単位 件 日 円)

区 分	昭和30年度	31	32	33	34	
被 保 険 者						
看 護 費	被保険者1,000人当日数 1 日 当 金 額	230.5 290	142.7 347	113.5 364	95.6 391	65.7 407
傷病手当金	被保険者1,000人当日数 被 保 険 者 1 人 当 日 数 1 件 当 金 額	244.3 5.3 6,505	220.7 4.5 6,619	219.5 4.1 6,592	186.8 3.8 7,625	174.6 — 7,644
埋 葬 料	被保険者1,000人当日数	2.40	2.38	2.36	2.21	2.13
分 娩 費	被保険者1,000人当日数	4.73	5.25	5.52	6.08	5.93
出 産 手 当 金	被保険者1,000人当日数 1 件 当 金 額	5.41 7,792	5.62 8,488	5.66 9,485	6.37 10,092	6.01 10,710
被 扶 養 者						
看 護 費	被保険者1,000人当日数 1 日 当 金 額	113.0 149	86.1 170	83.0 180	74.6 185	55.7 185
家 族 埋 葬 料	被保険者1,000人当日数	12.52	12.74	11.77	10.31	10.00
配 偶 者 分 娩 費	被保険者1,000人当日数	61.57	56.07	51.51	51.84	47.44

第 71 表 政府管掌健康保険収支状況 (年度別)

(単位 千円)

区 分	昭和30年度	31	32	33	34
取 入	52,718,410	62,935,371	73,244,057	76,485,012	83,684,577
保 険 料	44,355,816	52,687,022	63,711,828	70,533,577	80,359,339
国 庫 負 担 金	1,828,717	3,862,155	3,960,333	2,115,100	2,252,555
積立金より受入	196,445	32,283	—	—	—
借 入 金	6,000,000	6,000,000	5,000,000	3,000,000	—
そ の 他 の 取 入	337,432	353,911	571,896	836,335	1,072,683
支 出	52,207,302	58,052,124	65,246,934	71,541,337	81,352,929
保 険 給 付 費	50,846,285	50,452,825	57,397,168	64,284,335	75,444,605
事 務 費	965,187	1,131,543	1,239,463	1,463,838	1,713,466
保 健 施 設 費	123,706	134,276	126,441	136,269	146,739
福 祉 施 設 費	264,837	326,363	475,160	642,079	1,028,526
そ の 他 の 支 出	7,287	5,150	6,729	12,995	19,100
国債整理基金特別会計へ繰入	—	6,001,967	6,001,973	5,000,822	3,000,493
収支差引剰余金	511,107	4,883,247	7,997,123	4,943,675	2,331,648
翌年度へ繰越額	84,482	26,838	—	21,120	58,352
積立金へ繰入	426,626	4,856,410	7,997,123	4,922,555	2,273,296
年度末現在積立金	125,175	519,518	5,375,927	13,373,050	18,295,605

第 72 表 組合管掌健康保険収支状況 (年度別)

(単位 千円)

区 分	昭和30年度	31	32	33	34
取 入	49,183,106	53,471,436	62,740,123	69,538,618	78,314,703
保 険 料	40,317,944	47,311,821	56,385,205	61,518,959	68,411,082
国 庫 負 担 金	460,356	489,321	494,170	531,986	551,168
前年度より繰越金	5,139,190	2,289,349	1,635,308	2,071,147	2,598,606
積立金より繰入金	808,974	701,260	1,179,272	1,682,629	2,533,892
そ の 他 の 取 入	2,456,642	2,679,685	3,046,168	3,733,896	4,219,955
支 出	43,885,396	47,364,082	54,895,490	60,040,854	69,668,065
保 険 給 付 費	36,455,446	38,351,252	42,536,450	45,156,857	52,005,503
事 務 費	1,503,191	1,691,420	2,127,585	2,465,981	2,875,898
保 健 施 設 費	2,569,839	3,002,556	5,181,976	6,935,207	8,472,541
そ の 他 の 支 出	3,356,920	4,318,854	5,049,479	5,482,809	6,314,123
剰余金(積立金)	5,297,710	6,107,354	7,844,633	9,497,764	8,646,638

4. 日雇労働者健康保険

第73表 日雇労働者健康保険適用状況(年度別)

年度末現在 (単位 人 円)

区分	昭和30年度	31	32	33	34
本年末現在において有効な健康保険印紙購入通帳数	27,897	30,308	32,390	35,793	46,625
有効被保険者手帳所有者数	670,174	748,412	802,344	1,032,309	1,161,996
男	496,757	551,420	586,907	750,829	842,511
女	173,417	196,992	215,437	281,480	319,485
被保険者1人当平均賃金日額	371	388	413	414	443
被保険者1人当平均被扶養者数	1.22	1.19	1.21	1.22	...
男	1.24	1.28	1.32	1.32	...
女	1.17	0.92	0.94	0.93	...

(注) 33年度の被保険者1人当平均被扶養者数は32年6月の数字である。
資料 厚生省保険局調

第74表 日雇労働者健康保険保険料徴収状況および印紙売さばき状況(年度別)

(単位千円 千枚)

区分	昭和30年度	31	32	33	34
保険課徴収決定額	121,160	175,545	212,775	379,969	450,197
翌年度への組替額	4,209	7,463	13,986	17,307	31,665
収納済額	108,207	159,447	194,373	330,711	403,017
不納欠損額	—	81	87	371	622
収納未済額	12,953	16,017	18,316	48,888	46,557
印紙売さばき状況					
印紙売さばき枚数	126,845	146,768	155,709	165,800	189,675
1級	125,398	145,020	154,068	137,916	150,547
2級	1,447	1,748	1,641	27,884	39,128
印紙売さばき額	2,025,186	2,343,051	2,486,428	3,116,715	3,715,252

資料 厚生局保険局調

第75表 日雇労働者健康保険給付決定状況(年度別)

(単位 千円)

区分	昭和30年度	31	32	33	34
被保険者被扶養者、総計	件数 2,092,925 金額 2,473,738	2,744,305 3,210,525	3,200,775 3,770,184	3,935,932 4,781,677	5,038,469 6,100,676
被保険者分合計	件数 1,438,308 金額 2,084,815	1,782,245 2,612,222	2,025,414 3,063,664	2,373,438 3,857,514	2,937,417 4,905,831
療養の給付	件数 1,423,035 金額 2,056,983	1,761,262 2,575,338	2,002,454 3,025,468	2,328,628 3,779,218	2,850,573 4,746,576
療養費	件数 13,008 金額 20,569	16,509 22,483	18,184 22,325	22,103 26,123	29,643 33,262
傷病手当金	件数 — 金額 —	— —	— —	16,907 33,958	49,863 103,555
埋葬料	件数 1,392 金額 5,517	2,770 10,994	3,206 12,730	3,306 13,130	3,778 15,030
分娩費	件数 873 金額 1,746	1,704 3,407	1,570 3,140	1,822 3,644	1,939 3,877
出産手当金	件数 — 金額 —	— —	— —	672 1,439	1,621 3,532
被扶養者分合計	件数 654,617 金額 388,923	962,060 598,304	1,175,361 706,520	1,562,494 924,164	2,101,052 1,194,845
療養の給付	件数 641,072 金額 373,287	938,971 571,010	1,150,045 677,761	1,531,668 891,640	2,062,130 1,156,779
療養費	件数 4,934 金額 4,447	6,747 6,015	8,513 6,689	11,190 7,559	16,709 9,813
家族埋葬料	件数 2,578 金額 5,156	4,937 9,874	5,268 10,536	5,329 10,658	6,040 12,080
配偶者分娩費	件数 6,033 金額 6,033	11,405 11,405	11,535 11,535	14,307 14,307	16,173 16,173

資料 厚生省保険局調

第76表 日雇労働者健康保険療養の給付決定状況(年度別)

i) 被保険者分 (単位 件 日 千円)

区 分	昭和30年度	31	32	33	34
被保険者合計 件数	1,423,035	1,761,262	2,002,454	2,328,628	2,850,573
金額	2,056,983	2,575,338	3,025,468	3,779,218	4,746,576
診療費合計 件数	1,421,723	1,759,108	2,000,015	2,324,745	2,843,827
日数	9,686,030	12,024,732	13,550,064	15,607,528	18,048,531
金額	2,049,529	2,563,849	3,014,497	3,766,444	4,731,667
一般診療 件数	1,019,275	1,375,179	1,581,051	1,860,084	2,319,147
日数	7,564,195	10,074,523	11,416,707	13,147,025	15,268,712
金額	1,292,476	1,892,045	2,282,802	2,901,164	3,763,838
入院 件数	44,493	71,428	86,640	103,324	125,164
日数	799,073	1,405,741	1,751,038	2,079,721	2,481,842
金額	465,089	791,133	997,710	1,296,902	1,695,971
入院外 件数	974,782	1,303,751	1,494,411	1,756,760	2,193,983
日数	6,765,122	8,668,782	9,665,669	11,067,304	12,786,870
金額	827,387	1,100,912	1,285,093	1,604,262	2,067,867
歯科診療 件数	402,448	383,929	418,964	464,661	524,680
日数	2,121,835	1,950,209	2,133,357	2,460,503	2,779,819
金額	757,053	671,802	731,695	865,280	967,829
薬剤支給 件数	6	298	643	2,046	4,913
金額	47	194	675	1,931	4,845
看護費 件数	1,252	1,819	1,752	1,814	1,796
日数	18,690	27,660	25,526	25,780	22,893
金額	7,325	11,265	10,232	10,826	10,009
移送費 件数	54	37	44	23	37
金額	81	33	64	17	52

資料 厚生省保険局調

ii) 被扶養者分 (単位 件 日 千円)

区 分	昭和30年度	31	32	33	34
被扶養者合計 件数	641,072	938,971	1,150,045	1,531,668	2,062,130
金額	373,287	571,010	677,761	891,640	1,156,779
診療費合計 件数	640,736	938,486	1,149,455	1,530,660	2,060,043
日数	4,021,697	5,850,672	6,812,441	8,469,469	10,343,213
金額	371,772	569,493	676,236	890,155	1,154,810
一般診療 件数	555,325	811,834	991,817	1,315,700	1,783,831
日数	3,635,796	5,283,455	6,106,424	7,523,472	9,152,385
金額	333,523	509,258	603,477	787,554	1,018,475
入院 件数	30,653	47,773	53,483	64,886	74,483
日数	536,984	884,640	990,662	1,158,271	1,292,932
金額	147,579	240,048	277,097	357,929	443,990
入院外 件数	524,672	764,061	938,334	1,250,814	1,709,348
日数	3,098,812	4,398,815	5,115,762	6,365,201	7,859,453
金額	185,944	269,210	326,380	429,625	574,485
歯科診療 件数	85,411	126,652	157,638	214,960	276,212
日数	385,901	567,217	706,017	945,997	1,190,828
金額	38,249	60,236	72,758	102,601	136,335
薬剤支給 件数	1	90	212	677	1,759
金額	0	24	128	372	871
看護費 件数	327	391	371	328	316
日数	7,215	6,757	6,693	4,925	4,520
金額	1,511	1,490	1,392	1,111	1,090
移送費 件数	8	4	7	3	12
金額	4	3	6	2	9

資料 厚生省保険局調

第 77 表 日雇労働者健康保険諸率 (年度・診療種別)

(単位 件 日 円)

区 分	昭和30年度	31	32	33	34
被保険者					
被保険者 1,000人当受診件数	2,361.35	2,508.31	2,579.85	2,696.81	2,480.62
診療 1件当日数	6.8	6.8	6.8	6.7	6.4
診療 1件当金額	1,441	1,458	1,507	1,620	1,664
一般診療					
被保険者 1,000人当受診件数	1,692.92	1,960.87	2,039.42	2,157.78	2,018.17
診療 1件当日数	7.4	7.3	7.2	7.1	5.6
診療 1件当金額	1,268	1,376	1,444	1,560	1,623
入院					
被保険者 1,000人当受診件数	73.90	101.85	111.75	119.86	108.92
診療 1件当日数	18.0	19.7	20.2	20.1	19.8
診療 1件当金額	10,453	11,076	11,516	12,552	13,550
入院外					
被保険者 1,000人当受診件数	1,619.02	1,859.02	1,927.67	2,037.92	1,909.25
診療 1件当日数	6.9	6.6	6.5	6.3	5.8
診療 1件当金額	848	844	860	913	943
歯科診療					
被保険者 1,000人当受診件数	668.43	547.44	540.43	539.03	456.59
診療 1件当日数	5.2	5.0	5.1	5.3	5.3
診療 1件当金額	1,881	1,750	1,746	1,862	1,845
被扶養者分					
被保険者 1,000人当受診件数	1,064.20	1,298.18	1,482.71	1,775.63	1,792.69
診療 1件当日数	6.2	6.2	5.9	5.5	5.0
診療 1件当金額	580	607	588	582	561
一般診療					
被保険者 1,000人当受診件数	922.34	1,117.59	1,279.37	1,526.27	1,552.33
診療 1件当日数	6.5	6.5	6.2	5.7	5.1
診療 1件当金額	600	627	608	599	571
入院					
被保険者 1,000人当受診件数	50.91	68.12	68.99	75.27	64.82
診療 1件当日数	17.5	18.5	18.5	17.9	17.4
診療 1件当金額	4,808	5,025	518	5,516	5,961
入院外					
被保険者 1,000人当受診件数	871.43	1,049.47	1,210.38	1,451.00	1,487.51
診療 1件当日数	5.9	5.8	5.5	5.1	4.6
診療 1件当金額	354	352	348	344	336
歯科診療					
被保険者 1,000人当受診件数	141.81	180.59	203.34	249.36	240.37
診療 1件当日数	4.5	4.5	4.5	4.4	4.3
診療 1件当金額	448	476	461	477	494

(注) 被保険者1,000人当受診件数は受診件数を有効被保険者手帳所有数で除したものである。
資料 厚生省保険局調

第 78 表 日雇労働者健康保険保険給付費百分比 (年度・給付種別)

(%)

区 分	昭和30年度	31	32	33	34
総 計	100.00	100.00	100.00	100.00	100.00
被 保 険 者 給 付 費	84.28	81.36	81.26	80.67	80.41
療 養 の 養 給 費	83.15	80.21	80.25	79.04	77.80
療 傷 病 手 当 金	0.83	0.70	0.59	0.55	0.55
傷 理 分 出 産 手 当 金	—	—	—	0.71	1.70
被 扶 養 者 給 付 費	0.22	0.34	0.34	0.27	0.25
療 家 族 養 給 費	0.07	0.11	0.08	0.08	0.06
配 偶 者 分 葬 費	—	—	—	0.03	0.06
被 療 養 者 給 付 費	15.72	18.64	18.74	19.33	19.59
療 家 族 養 給 費	15.09	17.78	17.98	18.65	18.96
配 偶 者 分 葬 費	0.18	0.19	0.18	0.16	0.16
	0.21	0.31	0.28	0.22	0.20
	0.24	0.36	0.31	0.30	0.27

第 79 表 日雇労働者健康保険収支状況 (年度別)

(単位 千円)

区 分	昭和30年度	31	32	33	34
収 入	2,475,257	3,053,570	4,058,188	4,960,673	6,495,637
保 険 料	1,986,877	2,370,876	2,548,829	3,203,761	3,911,730
国 庫 負 担 金	435,995	495,902	795,902	1,440,427	2,122,818
積 立 金 利 受 入	—	141,367	630,894	243,208	125,299
そ の 他 の 収 入	52,385	45,425	82,543	73,277	335,790
支 出	2,458,393	2,959,620	4,033,339	4,914,296	6,442,158
保 険 給 付 費	2,333,768	2,800,453	3,825,656	4,704,843	6,221,961
事 務 費	108,735	102,645	160,389	188,082	207,079
保 健 施 設 費	—	—	—	—	—
福 祉 施 設 費	15,884	56,505	47,183	21,293	12,999
そ の 他 の 支 出	6	17	111	78	119
収支差引剰余金	16,864	93,618	24,929	46,377	53,479
翌年度への繰越	—	3,767	—	—	2,155
積立金へ繰入	16,864	89,851	24,929	46,377	51,324
年度末現在積立金	1,009,124	884,621	343,578	125,299	46,377

(注) 1. 「保険料」中には郵政特別会計からの受入及び保険料として現金収入したものを含む。
2. 34年度の「国庫負担金」中には借入金250,358千円が含まれている。
資料 厚生省保険局調

5 国民健康保険

第 80 表 国民健康保険実施状況 (年度・都道府県・経営主体別)

年 度	総 数			市 町 村 (公 営)		
	保 険 者 数	世 帯 主 数	被 保 険 者 数	保 険 者 数	世 帯 主 数	被 保 険 者 数
昭和 30 年度	3,169	5,621,421	28,711,436	3,010	5,263,183	27,591,384
31	2,870	6,103,495	30,582,065	2,735	5,732,922	29,524,115
32	2,941	6,932,860	33,575,724	2,995	6,486,753	32,358,283
33	3,187	7,888,175	37,238,964	2,783	7,355,779	35,750,935
34	3,365	9,785,074	43,436,883	3,175	9,125,488	41,654,129
北海道	188	394,294	1,999,249	182	385,873	1,951,182
青森	62	163,797	918,696	61	163,271	915,871
岩手	64	187,823	1,064,668	63	187,410	1,062,481
宮城	77	214,399	1,173,336	75	213,353	1,167,565
秋田	74	175,112	964,943	72	173,567	959,537
山形	50	220,259	1,119,217	49	219,708	1,116,205
福島	122	252,105	1,389,135	120	250,997	1,383,498
茨城	94	277,477	1,432,396	91	274,573	1,420,973
栃木	52	184,526	956,030	50	183,513	951,137
群馬	77	218,078	1,065,413	75	216,985	1,059,572
千葉県	98	264,294	1,308,076	92	256,665	1,281,166
東京都	102	250,812	1,278,177	99	249,316	1,271,228
神奈川県	81	1,255,494	3,565,878	60	792,589	2,519,369
新潟	44	195,786	759,658	38	180,597	700,375
富山	122	375,631	1,888,953	118	371,322	1,871,653
石川	44	130,451	575,071	42	128,740	568,957
福井	46	132,650	582,502	44	131,875	578,475
山梨	44	109,492	466,402	41	107,073	457,633
長野	62	116,018	551,673	60	115,454	549,014
岐阜	153	304,983	1,355,426	149	301,522	1,341,820
愛知県	107	202,457	922,774	105	201,491	918,164
三重	98	255,410	1,220,024	91	249,461	1,188,717
滋賀	84	206,843	945,364	79	196,814	897,904
京都	52	146,359	657,894	51	145,746	655,083
大阪府	55	122,256	513,807	53	121,718	511,420
兵庫県	42	94,794	402,563	30	80,861	346,576
徳島	50	166,362	580,869	32	130,719	454,644
香川県	105	303,367	1,232,308	90	288,175	1,169,907
愛媛	33	63,702	276,936	31	63,134	274,199
高松	47	127,657	514,185	44	126,520	509,042
岡山	45	87,866	394,472	41	86,668	389,607
広島	67	131,646	618,353	65	130,938	614,588
山口	98	210,659	898,886	95	208,926	889,991
鳥取	96	234,645	909,308	93	232,191	897,516
徳島	61	181,005	716,909	57	177,522	703,815
高松	46	117,727	543,719	44	116,554	539,059
岡山	42	92,160	408,772	39	91,215	404,455
広島	75	152,869	728,783	72	150,498	719,523
山口	39	99,480	419,384	37	98,940	416,835
香川県	114	373,807	1,527,282	106	360,702	1,480,042
愛媛	41	102,381	501,113	38	100,084	489,433
高松	65	170,680	803,880	62	169,170	795,167
岡山	89	232,924	1,145,098	87	231,614	1,137,585
広島	59	135,277	660,457	57	134,076	654,648
山口	51	145,849	705,476	49	145,205	701,690
鳥取	48	183,411	773,868	46	182,143	766,808

資料 厚生省保険局調

普通組合			社 団 法 人			国 保 組 合		
保 険 者 数	世 帯 主 数	被 保 険 者 数	保 険 者 数	世 帯 主 数	被 保 険 者 数	保 険 者 数	世 帯 主 数	被 保 険 者 数
54	53,138	276,390	49	26,588	163,000	56	277,512	680,662
41	32,591	174,941	34	19,688	115,754	60	318,294	767,255
33	21,297	114,225	25	14,705	86,610	88	410,105	1,016,606
23	14,648	79,801	14	7,313	43,821	147	510,435	1,364,407
12	9,243	51,088	7	4,189	26,076	171	626,154	1,705,590
1	3,454	19,989	2	2,032	12,819	3	2,935	15,259
						1	526	2,825
						1	413	2,187
						2	1,046	5,771
						2	1,545	5,406
						1	551	3,012
						2	1,108	5,637
						3	2,904	11,423
						2	1,013	4,893
						2	1,093	5,841
						6	7,629	26,910
						3	1,496	6,949
						21	462,905	1,046,509
1	635	3,739				5	14,554	55,544
						4	4,309	17,300
						2	1,711	6,114
						2	775	4,027
						3	2,419	8,769
						2	564	2,659
						4	3,461	13,606
						2	966	4,610
2	1,225	7,719	1	526	3,395	4	4,198	20,193
						5	10,029	47,460
						1	613	2,811
						2	538	2,387
						11	13,780	55,216
						17	35,135	123,224
6	3,066	14,754				9	12,126	47,647
						2	568	2,737
						3	1,137	5,143
						4	1,198	4,865
						2	708	3,765
						3	1,733	8,395
						3	2,454	11,792
						4	3,483	13,094
						2	1,173	4,660
						3	945	4,317
						3	2,371	9,260
						2	540	2,549
						6	12,360	42,900
						2	1,564	6,929
1	355	1,886				2	1,155	6,827
						2	1,310	7,513
						2	1,201	5,809
						2	644	3,786
						2	1,268	7,060

第 82 表 国民健康保険療養の給付決定状況 (年度別)

(単位 件 日 千円)

年度		昭和30年度	31	32	33	34
診療種別	件数					
	費用額					
計	件数	47,253,303	58,158,561	66,732,387	72,964,178	91,740,169
	費用額	34,055,230	41,775,369	51,025,948	63,375,968	88,605,518
診療小計	件数	47,253,303	56,136,477	66,706,932	72,926,494	91,654,288
	費用額	199,023,075	232,463,549	269,652,852	305,604,358	380,347,616
入院	件数	1,355,286	1,670,446	1,982,682	2,343,495	2,862,658
	費用額	22,088,563	27,478,748	33,208,978	39,359,853	46,798,629
入院外	件数	40,467,151	47,707,186	56,384,613	60,126,897	75,036,646
	費用額	157,440,582	180,996,923	206,546,077	227,930,522	280,995,027
歯科診療	件数	5,430,866	6,758,845	8,339,637	10,456,102	13,754,984
	費用額	19,493,930	23,987,878	29,897,797	38,313,983	52,553,960
薬剤の支給	件数	—	8,547	14,778	26,167	77,596
	費用額	—	5,555	12,285	25,182	84,013
その他	件数	—	13,537	10,657	11,517	8,285
	費用額	—	7,536	8,920	8,397	5,116

資料 厚生省保険局調

第 83 表 国民健康保険療養費決定状況 (年度別)

(単位 件 日 千円)

年度		昭和30年度	31	32	33	34
診療種別	件数					
	費用額					
総計	件数	1,904,503	2,086,837	2,212,987	1,982,577	1,393,435
	費用額	3,333,269	3,551,030	3,793,108	3,749,094	2,416,791
診療小計	件数	1,904,503	1,641,540	1,664,250	1,335,450	589,124
	費用額	16,112,582	13,349,117	13,190,470	11,107,656	4,995,525
一般診療	件数	—	1,473,118	1,494,271	1,181,674	526,003
	費用額	—	12,381,874	12,191,503	10,205,390	4,616,707
歯科診療	件数	—	3,068,543	3,223,664	3,075,644	1,643,903
	費用額	—	168,422	169,979	153,776	63,121
薬剤の支給	件数	—	967,243	998,967	902,266	378,818
	費用額	—	182,650	192,195	196,633	99,538
その他	件数	—	1,501	1,538	1,462	1,386
	費用額	—	2,554	3,357	3,988	3,572

資料 厚生省保険局調

第 84 表 診療施設経理状況(直診勘定) (年度別)

(単位 千円)

区分	昭和30年度	31	32	33	34
収入	13,061,683	15,129,424	17,352,373	18,806,701	22,048,661
診療収入	3,156,887	3,658,243	3,984,956	4,073,484	4,184,953
療保の他診収入	5,596,431	6,472,552	7,704,888	8,461,819	10,206,679
一般事業の勘定収入	1,621,258	2,044,793	2,380,445	2,658,875	3,587,188
入療養基金入金	429,517	606,737	695,739	863,784	1,035,547
診療の繰入金	467,611	492,624	528,550	542,313	591,483
支	1,789,979	1,448,393	1,601,813	1,786,098	2,008,272
職員諸費	4,396,296	5,668,307	6,829,544	7,929,620	8,537,093
出給の費	1,380,084	1,354,537	1,580,478	1,629,016	1,862,294
業務の費	588,634	844,783	872,100	902,025	1,008,806
業の費	3,382,703	3,738,568	4,320,330	4,696,677	5,551,573
業の費	804,907	1,013,660	1,209,624	1,340,104	1,561,997
業の費	107,006	78,583	60,888	48,637	36,262
業の費	2,320,358	2,734,048	3,261,418	3,919,115	4,983,680
収支の差	81,695	△ 326,428	△ 803,171	△ 1,682,283	△ 1,512,151
積立金	282,333	121,007	125,743	128,272	192,296
市町村有償		2,824,296	3,191,677	3,300,075	4,308,156

資料 厚生省保険局調

第 85 表 国民健康保険その他給付決定状況 (年度別)

(単位 件 千円)

年度	昭和30年度	31	32	33	34
給付種別					
総計	701,167	755,577	783,777	876,362	974,854
費用額	478,096	550,531	613,140	756,681	990,816
助産給付	451,694	464,353	475,284	533,896	573,477
費用額	282,932	306,621	331,606	402,099	482,037
葬祭給付	159,675	198,234	217,543	241,446	295,540
費用額	127,055	166,166	201,197	253,703	368,787
育児手当	86,176	89,148	86,992	95,449	94,747
費用額	37,553	43,643	46,523	57,756	67,225
傷病出産手当	3,622	3,842	3,958	5,571	11,090
費用額	30,556	34,101	33,815	43,123	72,767

資料 厚生省保険局調

第 86 表 国民健康保険諸率（年度・都道府県別）

	保険税(料)現年度分			被保険者一人当国庫支出金			被保険者一人 当都道府県 支 出 金
	一世帯当 調 定 額	被保険者一 人当調定額	被保険者一 人当取納額	事 務 費 担 金	宗 養 給 付 費 負 担 金	調 交 付 金	
昭和30年度	2,636	515	454	61	178	—	4
31	2,856	566	510	69	243	—	3
32	3,046	623	569	85	308	—	4
33	3,310	696	636	90	326	38	4
34	3,567	781	721	90	378	84	10
北海道	4,585	896	790	100	442	90	—
青森	3,338	583	499	91	316	62	—
岩手	3,702	651	578	89	356	120	2
宮城	3,797	690	628	90	386	134	—
秋田	3,549	642	558	91	338	89	—
山形	4,220	827	762	90	379	127	—
福島	3,733	672	597	90	336	71	—
茨城	2,925	563	507	86	286	62	—
栃木	3,591	689	635	87	369	32	4
群馬	3,371	683	623	88	411	111	1
埼玉	3,476	688	629	88	363	50	2
千代田	3,216	620	569	86	313	53	—
東京	3,489	1,028	946	98	331	64	252
神奈川	3,486	885	847	93	486	94	26
新潟	4,167	821	770	91	389	166	—
富山	3,702	826	764	90	448	69	8
石川	3,716	843	800	91	466	99	7
福井	3,228	755	709	91	381	66	—
山梨	2,573	538	497	90	329	165	7
長野	3,194	745	666	92	399	166	2
岐阜	2,412	520	504	90	341	71	9
静岡	3,298	677	645	88	342	30	6
愛知	2,900	633	596	88	370	54	9
三重	2,597	573	520	88	371	74	—
滋賀	3,681	864	805	88	411	141	—
京都	3,552	829	784	91	440	83	—
大阪	2,944	832	701	94	414	172	8
兵庫	3,113	756	687	91	404	90	1
奈良	2,406	552	510	89	316	32	8
和歌山	2,891	706	633	88	383	59	4
鳥取	3,180	701	625	90	351	96	—
徳島	3,342	704	663	89	405	140	7
香川	3,435	794	713	89	413	89	—
高松	2,905	741	672	92	394	81	1
岡山	2,970	743	668	89	385	56	5
広島	2,911	627	557	89	357	154	3
山口	2,868	638	593	87	389	146	—
徳島	3,174	655	596	87	394	141	1
高松	2,775	654	594	88	423	105	21
香川	3,441	802	745	92	423	38	9
岡山	3,982	697	666	88	385	33	—
広島	3,034	648	566	91	320	53	1
山口	3,113	626	557	87	335	25	1
徳島	3,552	716	650	86	336	74	—
香川	3,017	619	567	81	287	29	2
岡山	2,169	516	466	83	277	60	1
広島	6,489	2,403	2,389	97	503	—	12

資料 厚生省保険局調

(単位 円 %) (単位 円 %)

被保険者一人当 練入金	被保険者一人当諸費			診療費		療養費計	
	役所費 事務所費	保 險 費 保 給 付 費	保 險 費 保 給 付 費	被 保 險 者 100 人 当 受 診 件 数	診 療 一 件 当 費 用 額	被 保 險 者 一 人 当 費 用 額	保 險 者 費 計
128	118	38	1,347	178.82	761	1,330	54.94
129	118	41	1,523	191.82	779	1,505	54.31
117	131	40	1,698	209.45	796	1,679	53.94
96	140	48	1,881	205.89	897	1,861	53.63
81	153	43	2,219	224.92	978	2,219	53.02
83	192	65	2,495	182.85	1,347	2,479	50.35
100	118	27	1,866	164.08	1,125	1,849	51.49
104	132	66	2,022	187.09	1,067	2,001	51.73
59	144	48	2,206	183.49	1,191	2,189	51.68
60	146	29	1,912	178.05	1,056	1,889	51.38
13	131	84	2,433	255.67	931	2,408	58.02
64	124	48	1,887	181.92	1,018	1,863	50.04
91	125	23	1,635	169.52	923	1,605	50.08
92	135	35	2,068	192.64	1,045	2,034	50.11
141	126	52	2,359	218.73	1,046	2,333	50.30
68	145	31	2,023	213.86	914	1,993	50.11
58	136	26	1,820	192.90	918	1,792	50.32
72	250	16	2,705	119.29	1,205	2,677	54.31
198	210	26	2,799	243.99	1,122	2,772	52.08
44	140	54	2,484	267.35	909	2,463	56.94
24	132	44	2,540	286.11	849	2,528	50.59
52	145	33	2,627	311.67	830	2,604	50.58
43	130	17	2,220	267.94	817	2,203	50.88
37	135	44	1,847	193.36	939	1,836	50.98
112	139	83	2,357	257.03	892	2,337	53.90
150	131	27	2,010	232.48	853	1,989	51.71
131	135	43	2,010	218.31	898	1,983	50.47
112	121	19	2,120	233.30	893	2,093	51.41
101	119	13	2,620	268.98	812	2,606	55.63
98	157	49	2,301	259.88	871	2,282	56.74
89	157	61	2,413	239.68	995	2,392	50.81
234	251	28	2,804	279.33	997	2,788	56.63
133	169	21	2,363	233.87	996	2,337	52.91
109	159	25	1,831	192.51	952	1,812	50.44
102	136	32	2,329	250.94	916	2,308	50.32
79	144	50	2,040	231.93	870	2,021	50.64
45	140	70	2,303	262.53	870	2,291	50.96
100	142	33	2,364	233.43	995	2,341	50.42
128	155	31	2,355	277.29	838	2,336	52.76
106	172	46	2,288	239.83	944	2,264	51.05
46	130	22	2,293	267.34	848	2,278	56.32
65	120	48	2,278	246.44	908	2,258	52.26
93	125	59	2,244	232.43	955	2,222	50.34
109	124	12	2,366	250.30	929	2,352	50.26
131	213	27	2,434	253.96	948	2,415	50.23
59	144	26	2,155	245.57	869	2,143	50.27
62	148	20	1,892	190.36	982	1,877	50.29
57	145	22	1,867	223.17	826	1,846	50.01
22	141	23	1,942	218.29	918	1,923	50.13
19	155	26	1,636	195.73	826	1,619	50.23
36	144	15	1,676	189.55	873	1,662	50.23
2	251	135	3,545	249.44	1,375	3,458	70.96

第 87 表 国民健康保険保険料収納状況 (年度別)

(単位 千円 %)

Table with 6 columns: 区, 分, 昭和30年度, 31, 32, 33, 34. Rows include 保険税(料)現年度分額調収, 一部負担金(現年度分)額調収.

資料 厚生省保険局調

第 88 表 国民健康保険経理状況 (年度別)

(単位 千円)

Table with 6 columns: 区, 分, 昭和30年度, 31, 32, 33, 34. Rows include 収入 (保険税, 一部負担金, 診療費, etc.), 支出 (役員費, 保険料, 療養費, etc.).

資料 厚生省保険局調

6. 船員保険

第 89 表 船員保険適用状況 (年度別)

(年度末現在) (単位 人 円)

Table with 6 columns: 区, 分, 昭和30年度, 31, 32, 33, 34. Rows include 船舶所有者数, 失業保険被扶養者数, 失業保険平均標準額, etc.

第 90 表 船員保険被保険者数 (標準報酬等級別)

昭和35年3月末現在 (単位 人)

Table with 12 columns: 等級別, 標準報酬月額, 普通保険 (計, 漁船, その他), 失業保険, 等級別, 標準報酬月額, 普通保険 (計, 漁船, その他), 失業保険. Rows include 合計, 1級, 2, 3, 4, 5, 6, 7, 8, 9.

第 91 表 船員保険保険料徴収状況 (年度別)

(単位 千円 %)

Table with 6 columns: 区, 分, 昭和30年度, 31, 32, 33, 34. Rows include 徴収決定済額, 前年度より組替額, 本年徴収済額, 未納欠済額, 徴収率平均.

第 92 表 船員保険疾病給付状況 (年度別)

i) 被保険者分 (単位 件 日 千円)

区 分	昭和30年度	31	32	33	34	
被保険者分計	件数 1,119,021 金額 1,964,453	1,173,243 2,083,953	1,102,226 2,222,434	1,054,250 2,653,427	1,170,024 3,076,833	
療養の給付	件数 1,008,615 金額 1,127,361	1,059,663 1,205,071	981,200 1,243,911	916,505 1,422,069	1,017,043 1,674,044	
療養費	件数 12,348 金額 41,507	11,721 37,475	12,009 44,024	11,172 53,176	13,297 62,717	
傷病手当金	職務上	件数 14,374 金額 360,660	16,957 408,493	18,732 451,682	25,076 624,689	26,160 648,392
	職務外	件数 116,605 金額 82,077	147,329 83,537	177,031 88,991	253,667 99,871	268,355 112,100
小計	件数 2,332,624 金額 644,471	2,330,044 662,104	2,422,938 725,597	2,747,195 882,963	3,087,732 1,032,209	
	件数 96,451 金額 2,693,284	100,494 2,738,537	107,723 2,874,620	124,947 3,371,884	138,260 3,736,124	
葬祭料	職務上	件数 936 金額 20,130	698 16,360	644 15,823	849 23,649	767 21,262
	職務外	件数 514 金額 13,908	527 15,194	517 15,551	533 17,214	521 17,686
小計	件数 1,450 金額 34,038	1,225 31,554	1,161 31,374	1,382 40,863	1,288 38,948	
分娩費	件数 67 金額 148	58 129	56 143	65 188	56 159	
出産手当金	件数 50 日数 3,030	49 3,073	49 2,992	53 2,953	45 2,942	
育児手当金	件数 278 金額 40	251 33	320 28	353 126	359 35	
	件数 227 金額 45	198 40	168 34	742 148	210 42	

ii) 被扶養者分 (単位 件 月 千円)

区 分	昭和30年度	31	32	33	34
被扶養者分計	件数 788,348 金額 350,047	928,735 410,383	1,097,202 493,285	1,123,736 562,252	1,280,448 661,200
療養の給付	件数 766,497 金額 301,038	904,896 353,842	1,070,524 428,910	1,094,340 491,350	1,247,449 582,807
療養費	件数 3,091 金額 2,666	3,740 2,997	3,881 2,726	4,579 2,931	5,658 3,593
家族葬祭料	件数 1,905 金額 28,439	2,127 34,317	2,301 40,013	2,402 43,780	2,573 48,009
配偶者分娩費	件数 9,710 金額 9,710	10,196 10,196	11,569 11,569	12,799 12,799	14,012 14,012
育児手当金	件数 7,145 金額 40,969	7,776 45,155	8,927 50,337	9,616 56,961	10,756 63,894
	件数 227 金額 45	198 40	168 34	742 148	210 42

第 93 表 船員保険療養の給付決定状況 (年度別)

i) 被保険者分 (単位 件 日 千円)

区 分	昭和30年度	31	32	33	34
療養の給付総計	件数 1,008,615 金額 1,127,361	1,059,663 1,205,071	981,200 1,243,911	916,505 1,422,069	1,017,043 1,674,044
診療費	件数 1,006,502 日数 4,755,624	1,057,600 4,903,061	979,147 4,976,486	914,161 5,157,849	1,014,146 5,492,982
	金額 1,114,987	1,193,571	1,231,140	1,409,738	1,659,215
一般診療	件数 873,154 日数 4,259,788	918,387 4,389,639	851,330 4,467,259	781,803 4,601,154	867,859 4,895,248
	金額 972,790	1,048,603	1,087,051	1,238,066	1,463,391
入院	件数 47,712 日数 1,013,415	52,378 1,102,704	56,505 1,169,618	62,006 1,294,015	66,683 1,369,489
	金額 525,792	582,866	634,705	763,805	889,779
入院外	件数 825,442 日数 3,246,373	866,009 3,286,935	794,825 3,297,641	719,797 3,307,139	801,176 3,525,759
	金額 446,997	465,737	452,346	474,261	573,612
歯科診療	件数 133,348 日数 495,836	139,213 513,422	127,817 509,227	132,358 556,695	146,287 597,734
	金額 142,197	144,968	144,089	171,672	195,824
薬剤支給	件数 — 処方箋の枚数 —	239 289	365 498	688 1,105	1,321 1,925
	金額 —	171	344	805	1,549
看護費	件数 1,935 日数 29,956	1,682 26,429	1,540 25,042	1,447 21,516	1,362 21,447
	金額 11,521	10,769	10,309	9,381	10,696
移送費	件数 178 金額 853	142 560	148 2,117	209 2,145	214 2,583

資料 厚生省保険局調

第 94 表 船員保険医療給付諸率 (年度・診療種別)

ii) 被扶養者分 (単位 件 日 千円)

区 分	昭和30年度	31	32	33	34
療養の給付総計	766,497	904,896	1,070,524	1,094,340	1,247,449
件数					
金額	301,038	353,842	428,910	491,350	582,807
診療費	766,335	904,668	1,070,189	1,093,855	1,246,500
件数					
日数	3,418,016	3,944,224	4,578,793	4,847,849	5,275,635
金額	300,538	353,461	428,526	490,855	582,139
一般診療	680,653	803,657	953,497	961,295	1,096,720
件数					
日数	3,082,321	3,550,256	4,122,959	4,320,076	4,680,888
金額	268,048	315,205	384,002	434,304	511,468
入院	22,169	25,508	29,916	33,288	35,462
件数					
日数	357,057	411,716	493,929	543,908	559,464
金額	93,143	109,306	134,625	163,332	187,970
入院外	658,484	778,149	923,581	928,007	1,061,258
件数					
日数	2,725,264	3,138,540	3,629,030	3,776,168	4,121,424
金額	174,905	205,899	249,377	270,972	323,498
歯科診療	85,682	101,011	116,692	132,560	149,780
件数					
日数	335,695	393,968	455,834	527,773	594,747
金額	32,490	38,256	44,524	56,551	70,671
薬剤支給	—	116	222	376	873
件数					
処方箋の枚数	—	179	317	667	1,288
金額	—	37	87	154	408
看護費	161	108	112	108	73
件数					
日数	2,761	1,798	1,575	1,477	1,119
金額	500	321	296	339	252
移送費	1	4	1	1	3
件数					
金額	0	23	1	2	8

(単位 円 件 点)

区 分	昭和30年度	31	32	33	34
被保険者	6,554	6,700	6,411	7,032	7,974
被保険者1人当診療費	5,916.3	5,936.9	5,098.9	4,560.5	4,873.9
被保険者1000人当受診件数	97.0	98.8	114.2	—	—
診療1件当点	1,108	1,129	1,257	1,542	1,636
診療1件当金額					
一般診療	5,718	5,886	5,661	6,176	7,033
被保険者1人当診療費	5,132.5	5,155.4	4,433.3	3,900.2	4,170.9
被保険者1000人当受診件数	98.0	100.3	116.2	—	—
診療1件当点	1,114	1,142	1,277	1,584	1,686
診療1件当金額					
入院	3,091	3,272	3,305	3,810	4,276
被保険者1人当診療費	280.5	294.0	294.3	309.3	320.5
被保険者1000人当受診件数	963.8	971.5	981.1	—	—
診療1件当点	11,020	11,128	11,233	12,318	13,343
診療1件当金額					
入院外	2,627	2,614	2,356	2,366	2,757
被保険者1人当診療費	4,852.0	4,861.4	4,139.0	3,590.9	3,850.4
被保険者1000人当受診件数	47.9	47.6	54.7	—	—
診療1件当点	542	538	569	659	716
診療1件当金額					
歯科診療	836	814	750	850	941
被保険者1人当診療費	783.8	781.5	665.6	660.3	703.0
被保険者1000人当受診件数	90.0	88.9	100.4	—	—
診療1件当点	1,066	1,041	1,127	1,297	1,339
診療1件当金額					
被扶養者	1,767	1,985	2,232	2,449	2,798
被保険者1人当診療費	4,504.6	5,078.4	5,573.0	5,457.0	5,990.6
被保険者1000人当受診件数	67.9	67.6	69.3	—	—
診療1件当点	392	392	400	449	467
診療1件当金額					
一般診療	1,576	1,770	2,000	2,167	2,458
被保険者1人当診療費	4,000.9	4,511.4	4,965.3	4,795.7	5,270.8
被保険者1000人当受診件数	68.2	68.0	69.8	—	—
診療1件当点	394	392	403	452	466
診療1件当金額					
入院	548	614	701	815	903
被保険者1人当診療費	130.3	143.2	155.8	166.0	170.4
被保険者1000人当受診件数	734.7	750.8	787.5	—	—
診療1件当点	4,201	4,285	4,500	4,907	5,301
診療1件当金額					
入院外	1,028	1,156	1,299	1,352	1,555
被保険者1人当診療費	3,870.6	4,368.2	4,809.5	4,629.6	5,100.4
被保険者1000人当受診件数	45.8	45.6	46.5	—	—
診療1件当点	266	265	270	292	305
診療1件当金額					
歯科診療	191	215	232	282	345
被保険者1人当診療費	503.7	567.0	607.7	661.3	719.8
被保険者1000人当受診件数	65.1	65.0	65.3	—	—
診療1件当点	379	379	382	427	472
診療1件当金額					

資料 厚生省保険局調

第 95 表 船員保険傷病手当金及びその他の給付の諸率 (年度別)

(単位 日 件 円)

区 分	昭和30年度	31	32	33	34
被 保 險 者 分					
看護費 被保険者1,000人当り日額	176.08	148.37	130.40	103.47	103.19
傷病手当金 被保険者1,000人当り日額	385	407	412	450	499
職務上 被保険者1,000人当り日額	566.95	564.13	560.96	623.33	665.3
職務外 被保険者1,000人当り日額	15.83	15.37	14.97	16.82	17.96
葬祭料 被保険者1,000人当り日額	7,891	8,055	8,379	9,097	9,407
分娩費 被保険者1,000人当り日額	84.49	95.19	97.55	125.10	125.9
出産手当金 被保険者1,000人当り日額	2.12	2.29	2.35	3.12	3.12
被 扶 養 者 分					
看護費 被保険者1,000人当り日額	8,112	8,688	9,451	10,116	10,258
傷病手当金 被保険者1,000人当り日額	482.46	468.96	463.42	498.23	539.4
職務上 被保険者1,000人当り日額	13.71	13.08	12.62	13.71	14.82
職務外 被保険者1,000人当り日額	7,852	7,926	8,154	8,841	9,208
葬祭料 被保険者1,000人当り日額	8.52	6.88	60.5	6.89	6.20
分娩費 被保険者1,000人当り日額	5.50	3.92	3.35	4.11	3.69
出産手当金 被保険者1,000人当り日額	3.02	2.96	2.69	2.78	2.51
被 扶 養 者 分					
看護費 被保険者1,000人当り日額	0.39	0.33	0.29	0.32	0.27
傷病手当金 被保険者1,000人当り日額	0.29	0.28	0.25	0.26	0.22
葬祭料 被保険者1,000人当り日額	5,565	5,122	6,523	6,668	7,978
分娩費 被保険者1,000人当り日額	16.23	10.09	8.20	7.37	5.38
出産手当金 被保険者1,000人当り日額	181	179	188	230	225
葬祭料 被保険者1,000人当り日額	11.20	11.94	11.98	11.96	12.38
分娩費 被保険者1,000人当り日額	57.08	57.24	60.24	63.88	67.34

資料 厚生省保険局調

第 96 表 船員保険疾病給付費百分比 (年度別)

区 分	昭和30年度	31	32	33	34
合 計	100.00	100.00	100.00	100.00	100.00
被 保 險 者 分					
療養の給付	84.87	83.55	81.84	82.52	82.31
療養の給付	48.72	48.30	45.80	44.22	44.78
療養の給付	1.79	1.60	1.62	1.65	1.68
療養の給付	32.89	32.45	33.24	35.35	34.79
療養の給付	5.04	5.91	6.52	7.89	7.18
療養の給付	27.85	26.54	26.71	27.46	27.61
療養の給付	1.45	1.28	1.16	1.27	1.04
療養の給付	0.85	0.67	0.58	0.72	0.57
療養の給付	0.60	0.61	0.57	0.55	0.47
療養の給付	0.01	0.01	0.01	0.01	0.00
療養の給付	0.01	0.01	0.01	0.01	0.08
療養の給付	0.00	0.00	0.00	0.00	0.00
被 扶 養 者 分					
療養の給付	15.13	16.46	18.16	17.48	17.69
療養の給付	13.01	14.18	15.79	15.28	15.59
療養の給付	0.12	0.12	0.10	0.09	0.15
療養の給付	1.23	1.38	1.47	1.36	1.28
療養の給付	0.42	0.41	0.43	0.40	0.37
療養の給付	0.35	0.36	0.37	0.35	0.34

資料 厚生省保険局調

第 97 表 船員保険年金給付決定状況 (年度別)

(単位 件 円)

区 分	昭和30年度	31	32	33	34
年金新規分件数	1,326	1,314	1,293	1,703	1,934
年金金額	64,596	71,911	65,760	103,106	109,411
老令年金件数	163	216	333	495	730
老令年金金額	7,635	10,191	15,996	25,517	38,016
障害年金件数	303	303	315	315	351
障害年金金額	16,646	17,567	19,213	19,475	23,315
職務上件数	53	52	67	71	111
職務上金額	3,053	3,751	4,815	5,378	8,782
職務外件数	250	251	248	244	240
職務外金額	13,593	13,815	14,399	14,098	14,533
遺族年金件数	597	573	384	614	571
遺族年金金額	31,652	37,247	22,565	48,709	39,501
職務上件数	545	490	291	525	442
職務上金額	30,348	35,212	20,117	46,178	35,993
職務外件数	52	83	93	89	129
職務外金額	1,304	2,035	2,448	2,532	3,507
寡婦年金件数	245	198	244	259	258
寡婦年金金額	8,307	6,507	7,542	8,926	8,008
遺児年金件数	18	24	17	20	24
遺児年金金額	356	399	444	478	572

資料 厚生省保険局調

第 98 表 船員保険新規裁定年金一件当り金額 (年度別)

(単位 円)

区 分	昭和30年度	31	32	33	34
年 金 計	48,715	54,727	50,858	60,544	56,572
老令年金	46,840	47,180	48,037	51,550	52,077
障害年金	54,938	57,976	60,995	61,827	66,424
職務上年金	57,599	72,142	71,861	75,745	79,114
職務外年金	54,374	55,042	58,059	57,777	60,555
遺族年金	53,018	65,003	58,762	79,331	69,178
職務上年金	55,685	71,861	69,130	87,958	81,433
職務外年金	25,071	24,519	26,319	28,444	27,188
寡婦年金	33,908	32,865	30,908	34,461	31,037
遺児年金	19,786	16,625	26,115	23,918	23,835
一 時 金 計	150,284	149,488	143,197	176,019	176,985
脱退者手当	45,098	38,476	38,684	36,684	28,526
障害者手当	111,502	109,863	118,213	122,820	139,173
職務上一時金	108,834	107,151	115,808	122,551	140,146
職務外一時金	124,211	127,420	142,681	124,852	131,443
遺族一時金	310,628	325,201	354,269	405,849	413,573
その他一時金	85,796	164,695	134,347	193,365	201,531

資料 厚生省保険局調

第99表 船員保険年金給付決定状況 (年度別)

年度末現在 (単位 件 千円)

区分	昭和30年度	31	32	33	34
年金合計	21,659 518,682	20,964 543,926	21,680 587,184	22,855 662,617	24,268 748,988
老令年金	415 18,091	585 26,027	793 35,885	1,109 50,018	1,645 79,998
障害年金	1,617 57,833	1,784 70,649	1,952 83,772	2,116 96,185	2,376 114,986
職務上	447 14,905	486 18,466	545 22,852	609 27,879	718 36,376
職務外	1,170 42,928	1,298 52,183	1,407 60,920	1,507 68,306	1,658 78,609
遺族年金	18,049 397,457	16,918 397,868	17,024 411,650	17,445 451,870	17,862 484,693
職務上	17,967 395,543	16,757 394,111	16,769 405,351	17,106 443,502	17,404 473,347
職務外	82 1,914	161 3,757	255 6,199	339 8,368	458 11,346
寡婦年金	1,493 43,747	1,569 47,392	1,797 53,748	2,052 61,909	2,242 66,491
遺児年金	85 1,554	108 1,990	114 2,209	133 2,635	143 2,821

資料 厚生省保険局調

第100表 船員保険年度末現在年金一件当り金額 (年度別)

(単位 円)

区分	昭和30年度	31	32	33	34
年金計	23,948	25,946	27,083	28,992	30,863
老令年金	43,594	44,491	45,252	45,101	48,631
障害年金	36,079	39,601	42,916	45,456	50,664
職務上	33,346	37,996	41,931	45,778	50,664
職務外	36,691	40,202	43,298	45,326	47,412
遺族年金	22,021	23,518	24,175	25,903	27,135
職務上	22,015	23,519	24,173	25,927	27,198
職務外	23,339	23,336	24,309	24,684	24,773
寡婦年金	29,302	30,205	29,910	30,170	29,657
遺児年金	18,281	18,426	19,377	19,818	19,727

資料 厚生省保険局調

第101表 船員保険一時金給付決定状況 (年度別)

(単位 件 千円)

区分	昭和30年度	31	32	33	34
一時金合計	1,367 205,439	1,545 230,960	1,564 223,980	1,816 319,649	1,932 341,934
脱退手当金	315 14,206	311 11,966	290 11,218	288 10,565	287 8,187
障害手当金	657 73,257	822 90,308	994 117,505	1,084 133,137	1,253 174,384
職務上	543 59,097	712 76,292	905 104,806	957 117,281	1,113 155,983
職務外	114 14,160	110 14,016	89 12,699	127 15,856	140 18,401
遺族一時金	374 116,175	379 123,251	262 92,819	424 172,080	379 156,744
その他の一時金	21 1,802	33 5,435	18 2,418	20 3,867	13 2,620

資料 厚生省保険局調

第102表 船員保険失業給付状況 (年度別)

(単位 件 日 人 千円)

区分	昭和30年度	31	32	33	34
失業保険計	107,440 240,773	89,856 223,520	81,431 213,311	124,348 342,107	115,294 321,780
失業保険金	107,439 986,824	89,856 831,160	81,431 749,673	124,348 1,094,647	115,294 1,016,613
移転の費用	240,771 3,257	223,520 2,473	213,311 2,898	342,107 4,139	321,780 4,012
年度末受給人員数	1 2	—	—	—	—

資料 厚生省保険局調

第103表 船員保険積立金状況 (年度・給付種別)

(単位 千円)

区分	昭和30年度	31	32	33	34
各年度積立金	726,060	1,175,201	1,884,143	1,967,757	2,030,076
疾病給付分	△ 326,518	△ 70,548	335,368	308,677	188,086
年金給付分	907,183	1,051,007	1,306,397	1,503,496	1,696,224
失業給付分	115,712	149,885	194,951	112,701	135,907
福祉施設分	29,683	44,857	47,426	42,883	9,809
年度末積立金累計額	3,669,305	4,844,506	6,728,648	8,696,405	10,726,432
疾病給付分	△ 738,936	△ 809,484	△ 474,116	△ 165,439	22,647
年金給付分	3,846,395	4,897,401	6,203,798	7,707,295	9,403,519
失業給付分	500,093	649,979	844,930	957,631	1,093,538
福祉施設分	61,753	106,610	154,036	196,919	206,728

(注) △印は不足額を示す
資料 厚生省保険局調

第104表 船員保険収支状況 (年度別)

(単位 千円)

区分	昭和30年度	31	32	33	34
	収入	4,232,588	4,855,126	5,768,614	6,654,472
保険料計	3,767,345	4,348,735	5,161,567	5,872,033	6,542,894
疾病給付分	2,151,057	2,485,887	3,035,117	3,479,906	3,900,635
年金給付分	1,178,178	1,366,598	1,563,574	1,777,182	1,991,292
失業給付分	269,101	300,784	339,539	360,704	366,091
福祉施設分	169,009	195,466	223,337	254,241	284,876
利子	130,972	189,558	283,160	400,600	502,090
国庫負担金	290,863	262,411	297,380	348,529	360,145
疾病給付分	25,000	100,000	100,000	100,000	100,000
年金給付分	84,316	64,681	62,104	82,924	93,346
失業給付分	121,385	37,568	69,281	94,465	91,854
業務取扱費	60,162	60,162	65,995	71,140	74,945
福祉施設費	—	—	—	—	—
雑収入	43,408	54,421	26,507	33,310	69,555
業務取扱費	43,408	19,253	26,507	33,310	45,800
福祉施設費	—	(1) 35,165	—	—	(3) 23,755
(2)	—	3	—	—	—
支出	3,471,361	3,679,926	3,884,472	4,662,963	5,444,659
保険給付費	3,224,935	3,419,034	3,587,496	4,346,649	4,966,947
疾病給付分	2,499,044	2,625,568	2,771,185	3,246,969	3,786,589
年金給付分	486,282	569,833	602,442	757,211	858,320
失業給付分	239,609	223,633	213,869	342,469	322,038
福祉施設分	139,325	150,609	175,911	187,604	298,822
業務取扱費	107,101	110,283	121,065	128,710	146,706
諸支出金	—	—	—	—	(4) 32,184
収入支出差引剰余金	726,060	1,175,201	1,884,143	1,967,757	2,030,026
上記のうち翌年度への繰越額	35,165	—	—	23,755	—

(注) (1) 前年度国庫負担金受入超過額受入 (2) 厚生保険特別会計より受入
 (3) 前年度より繰入れ (4) 国家公務員共済組合等への交付金
 資料 厚生省保険局調

7. 国家公務員共済組合

第105表 国家公務員共済組合適用状況 (年度・組合別) (単位円)

区分	組合員数				被扶養者数 総数	組合員1人当りの本俸月額				
	長期	短期	その他	合計		組合員一人当	長期	短期	その他	平均
昭和30年度	998,147	1,690,118	9,639	2,695,204	5,093,132	1.88	10,148	16,566	16,086	14,164
31	536,983	1,497,485	5,889	2,040,357	3,616,608	1.76	9,797	16,635	16,554	14,803
32	505,031	1,555,512	8,060	2,068,603	3,689,074	1.77	10,500	17,798	17,400	15,943
33	645,508	1,480,222	3,012	2,128,742	3,761,051	1.77	13,678	18,632	17,610	17,129
34	953,336	945,697	237,590	2,136,623	3,779,276	1.77	16,890	22,262	12,642	18,795
衆議院	2,092	—	153	2,245	3,638	1.62	20,900	—	15,584	20,537
参議院	1,019	—	140	1,159	2,104	1.82	22,159	—	16,174	21,436
総務省	18,221	17	—	18,238	30,277	1.66	15,743	89,076	—	15,812
法務省	24,909	2	—	24,911	49,624	1.99	18,171	89,000	—	18,177
外務省	2,198	7	—	2,205	4,325	1.96	23,003	31,714	—	23,030
大蔵省	64,928	3	—	64,926	127,814	1.97	17,817	93,400	—	17,840
文部省	69,328	20	—	69,348	128,592	1.85	21,622	24,958	—	21,622
農林省	59,868	3	—	59,871	140,862	2.35	17,662	93,233	—	17,666
通商産業省	11,744	3	—	11,744	21,562	1.84	18,400	89,333	—	18,418
運輸省	24,961	10	6,195	31,166	68,288	2.19	19,361	64,269	13,730	18,256
厚生省	5,607	3	—	5,610	7,190	1.28	16,154	87,100	—	16,192
厚生省第二	41,589	—	—	41,589	49,938	1.20	15,843	—	—	15,843
労働省	23,216	5	—	23,221	44,266	1.91	16,078	80,600	—	16,092
裁判所	22,861	—	—	22,861	40,362	1.77	19,731	—	—	19,731
会計検査院	1,190	—	—	1,190	2,242	1.88	19,150	—	—	19,150
刑務所	7,292	—	13,536	20,828	55,799	2.68	17,942	—	17,023	17,345
達衛庁	2,705	—	—	2,705	5,157	1.91	19,315	—	—	19,315
防衛庁	23,692	—	216,947	240,639	175,944	0.73	11,887	101,950	—	12,272
アルコール	1,232	—	—	1,232	3,673	2.98	20,249	—	—	20,249
専売小計	408,644	75	—	645,888	961,657	1.49	18,002	63,363	12,624	16,033
郵政省	271,075	3	—	271,078	554,286	2.04	18,547	68,051	—	18,547
印刷局	7,494	—	—	7,494	13,293	1.77	18,271	—	—	18,271
警備局	1,681	—	—	1,681	3,659	2.18	18,354	—	—	18,354
林野庁	49,913	—	—	49,913	107,324	2.15	15,453	—	—	15,453
建設省	30,336	—	—	30,336	56,469	1.86	14,295	—	—	14,295
小計	360,499	3	—	360,502	735,031	2.04	17,754	68,051	—	17,754
地方職員	109,243	146,478	480	256,201	531,568	2.07	12,344	20,799	19,812	17,192
警察	20,341	132,229	18	152,588	365,700	2.40	13,980	19,890	14,444	19,102
立学校	54,609	666,912	123	721,644	1,185,320	1.64	13,053	23,048	19,310	22,291
小計	184,193	945,619	621	1,130,433	2,082,588	1.84	12,735	22,258	19,557	20,704
合計	953,336	945,697	237,590	2,136,623	3,779,276	1.77	16,890	22,262	12,642	18,795

(注) 組合員数欄「長期」「短期」「その他」の数字のうち33年度以前についてはそれぞれ「甲種」「乙種」「丙種」組合員数を示す。
 この変更は34年10月1日の法改正による。34年度以後の「その他」は長期継続組合員、警察、監獄職員、自衛官である。
 資料 国家公務員共済組合連合会調。

第106表 国家公務員共済組合短期給付状況 (年度別)

i) 組合員分 (単位 件 千円)

区分	昭和30年度	31	32	33	34
組合員分合計	件数 15,127,777 金額 16,657,260	10,639,516 12,802,016	11,332,049 13,237,334	10,918,560 13,611,073	11,649,803 15,427,091
保健給付	件数 14,973,550 金額 16,003,748	10,543,861 12,287,422	11,241,867 12,716,639	10,839,448 13,064,992	11,567,362 14,388,938
療養の給付	件数 13,596,261 金額 14,442,991	9,751,293 11,360,190	10,470,094 11,763,360	10,016,728 12,037,126	10,913,477 13,290,985
療養費	件数 242,369 金額 510,521	42,510 109,957	36,237 73,732	35,599 61,422	42,352 65,757
薬剤支給	件数 — 金額 —	4,990 4,145	10,507 13,230	18,596 24,890	40,554 54,469
看護料	件数 21,901 金額 104,843	10,660 50,490	9,375 42,488	8,202 37,728	5,905 30,102
移送料	件数 — 金額 —	1,019 1,258	925 1,249	870 1,120	804 1,440
分娩費	件数 32,923 金額 396,729	30,707 382,431	33,996 436,512	35,689 496,866	37,025 531,593
育児手当金	件数 1,074,319 金額 453,695	698,327 302,156	676,090 299,973	719,400 319,876	522,866 321,917
埋葬料	件数 5,777 金額 94,970	4,355 76,794	4,643 86,094	4,364 85,964	4,379 92,675
罹災給付	件数 8,717 金額 152,156	4,584 103,148	6,629 124,572	15,161 207,736	31,414 756,378
弔慰金	件数 263 金額 3,478	153 2,127	156 2,456	118 1,907	144 2,600
災害見舞金	件数 8,454 金額 148,678	4,431 101,022	6,473 122,116	15,043 205,829	31,270 753,778
休業給付	件数 145,510 金額 501,356	91,071 411,446	83,553 396,123	63,951 338,345	51,027 281,775
傷病手当金	件数 132,750 金額 450,613	79,856 369,368	* 71,311 347,127	55,673 290,934	46,765 239,216
出産手当金	件数 2,195 金額 29,345	1,909 23,657	1,967 26,953	1,886 28,978	2,237 31,606
休業手当金	件数 10,565 金額 21,398	9,306 18,421	10,275 22,043	6,392 18,433	2,025 10,953

資料 国家公務員共済組合連合会「国家公務員共済組合事業統計年報」

ii) 被扶養者分 (単位 件 千円)

区分	昭和30年度	31	32	33	34
被扶養者分	件数 15,793,570 金額 7,497,600	12,709,093 6,501,002	14,216,167 6,725,699	14,042,629 7,233,828	15,397,176 8,267,064
保健給付	件数 15,793,479 金額 7,496,825	12,709,021 6,500,380	14,216,063 6,724,303	14,042,505 7,230,760	15,397,009 8,265,297
療養の給付	件数 14,881,112 金額 5,444,157	12,497,433 5,345,035	14,024,868 5,548,278	13,857,042 6,008,374	15,191,659 7,020,615
療養費	件数 687,078 金額 469,600	61,993 70,322	38,832 53,444	33,548 43,564	49,498 41,750
薬剤支給	件数 — 金額 —	2,969 909	5,462 2,268	7,074 3,820	15,488 8,042
配偶者分娩費	件数 187,106 金額 1,260,868	117,690 822,374	118,480 852,128	118,994 910,383	114,492 914,422
家族埋葬料	件数 38,183 金額 322,201	28,936 261,740	28,421 268,185	25,847 264,621	25,872 280,468
罹災給付 (家族弔慰金)	件数 91 金額 775	72 622	104 1,395	124 3,006	167 1,767

第107表 国家公務員共済組合長期給付状況 (年度別)

(単位 件 千円)

区分	昭和30年度	31	32	33	34
長期給付	件数 537,895 金額 7,955,866	137,168 3,428,037	148,932 4,565,140	158,110 5,600,189	147,836 4,945,751
退職年金	件数 314,034 金額 3,853,478	45,930 613,490	47,682 666,386	48,996 659,810	53,360 864,195
退職一時金	件数 79,295 金額 2,677,386	70,136 2,531,866	77,761 3,578,170	83,944 4,569,782	68,133 3,804,928
廃疾年金	件数 14,841 金額 163,151	6,748 66,501	7,430 75,828	7,675 83,657	7,860 89,096
廃疾一時金	件数 787 金額 64,838	358 34,457	301 28,195	265 30,976	157 19,570
遺族年金	件数 82,642 金額 528,857	11,355 74,687	13,037 87,773	14,496 99,398	16,603 120,007
遺族一時金	件数 2,132 金額 133,811	1,176 72,507	1,234 90,519	1,068 87,019	381 22,888
年金者遺族一時金	件数 335 金額 39,461	144 17,284	174 20,593	135 15,567	77 9,375
船員給付	件数 82 金額 2,549	78 1,661	88 1,846	138 2,979	122 1,074
公務災害給付	件数 43,547 金額 492,335	1,243 15,583	1,225 15,831	1,393 15,000	1,143 14,987

第 108 表 国家公務員共済組合療養の給付決定状況 (年度別)

(単位 件 日 千円)

区 分	昭和30年度	31	32	33	34
組合員分	件数 13,596,261 日数 84,319,363 金額 14,442,991	9,751,293 52,358,331 11,360,190	10,470,094 53,049,401 11,763,360	10,016,728 52,809,424 12,037,098	10,913,477 53,436,766 13,290,985
一般	件数 11,745,946 日数 75,349,420 金額 12,495,125	8,381,194 45,763,980 9,871,686	9,062,180 46,273,239 10,202,233	8,573,473 45,337,120 10,255,966	9,362,487 45,809,090 11,256,337
入院	件数 577,131 日数 12,883,734 金額 6,310,030	426,149 9,267,758 4,897,386	402,438 8,558,051 4,707,222	383,716 7,918,304 4,697,735	375,441 7,267,907 4,913,196
外来	件数 1,168,815 日数 62,465,686 金額 6,165,094	7,955,045 36,496,222 4,974,300	8,659,742 37,715,188 5,495,012	8,189,757 37,418,816 5,558,231	8,987,046 38,541,183 6,343,141
歯科	件数 1,850,315 日数 8,969,943 金額 1,947,866	1,370,099 6,594,351 1,488,504	1,407,914 6,776,162 1,561,127	1,443,255 7,472,304 1,781,132	1,550,990 7,627,676 2,034,648
被扶養者分	件数 14,881,112 日数 66,248,423 金額 5,444,157	12,497,433 54,703,986 4,971,522	14,020,868 58,944,419 5,548,278	13,857,042 60,368,131 6,008,374	15,191,659 64,234,244 7,020,615
一般	件数 13,001,533 日数 58,302,392 金額 4,778,558	10,940,083 48,277,901 4,384,561	12,314,539 51,877,407 4,909,985	11,969,110 52,376,763 5,221,370	13,140,106 55,542,787 6,031,560
入院	件数 397,280 日数 6,040,476 金額 1,564,441	329,566 5,031,646 1,397,897	346,720 5,269,029 1,532,218	366,966 5,544,002 1,741,372	376,589 5,578,250 1,997,965
外来	件数 12,604,253 日数 52,261,916 金額 3,214,117	10,610,517 43,246,255 2,986,664	11,967,819 46,608,378 3,377,767	11,602,144 46,832,761 3,479,998	12,763,517 49,964,537 4,033,596
歯科	件数 1,879,579 日数 7,946,031 金額 665,599	1,557,350 6,426,085 586,961	1,706,329 7,067,012 638,293	1,887,932 7,991,368 787,004	2,051,553 8,691,457 989,055

第 109 表 国家公務員共済組合金受給状況 (年度別)

年度末現在 (単位 人 千円)

区 分	昭和30年度	31	32	33	34
合計	人員 192,536 ⁶ 年金額 8,472,611 ¹	29,575 ⁵ 1,569,920	30,784 1,645,610	21,598 1,145,427	24,180 1,488,180
退職年金	人員 152,652 年金額 7,209,263	24,377 1,400,849	25,099 1,458,222	15,404 932,813	17,232 1,235,112
廃疾年金	人員 4,378 年金額 163,990	1,800 67,341	1,926 74,983	2,017 83,549	2,090 91,422
遺族年金	人員 22,784 年金額 552,842	3,058 84,256	3,417 95,158	3,830 111,290	4,517 142,788
船員遺族年金	人員 4 年金額 338	5 360	9 652	8 631	12 897
船員寡婦年金	人員 5 年金額 192	8 334	12 492	14 572	15 632
船員障害年金	人員 2 年金額 133	3 169	3 169	5 259	5 259
船員老令年金	人員 3 年金額 166	4 199	4 199	6 283	2 89
障害年金 現在受給者	人員 2,577 年金額 122,046	48 2,737	57 3,163	55 3,248	53 3,676
在職停止	人員 890 年金額 42,217	12 541	—	—	—
障害遺族年金	人員 451 年金額 7,616	3 80	5 114	8 194	9 246
殉職年金	人員 8,792 年金額 373,807	257 13,056	252 12,459	251 12,587	245 13,059

第 110 表 国家公務員共済組合金受給者一人当り年金額 (年度別)

年度末現在 (単位 円)

区 分	昭和30年度	31	32	33	34
合計	54,005	53,083	53,444	53,034	59,892
退職年金	47,227	57,466	58,099	60,557	71,675
廃疾年金	37,458	37,412	38,932	41,422	43,742
遺族年金	24,264	27,553	27,848	29,057	31,611
船員遺族年金	84,600	72,032	75,072	78,875	74,752
船員寡婦年金	38,324	41,726	40,961	40,857	42,161
船員障害年金	66,500	56,333	56,333	51,800	51,800
船員老令年金	55,426	49,787	49,787	47,677	44,742
障害年金 現在受給者	47,397	57,016	55,487	59,055	69,363
在職停止	47,435	45,049	—	—	—
障害遺族年金	16,886	29,516	22,709	24,250	27,347
殉職年金	42,517	50,800	49,440	50,147	53,363

第 111 表 国家公務員共済組合短期経理状況 (年度別)

(単位 千円)

区 分	昭和30年度	31	32	33	34
負 担 金	12,781,453	10,263,665	11,200,794	11,294,506	11,912,397
掛 金	12,761,486	10,241,246	11,173,756	11,271,771	11,859,173
補 助 金	27,162	11,385	4,070	—	—
利 息 及 配 当 金	495,129	363,356	431,856	554,220	641,676
償 還 差 金	67	—	—	—	—
財 産 処 分 益	578	—	—	3,135	—
益 賠 償 金	117	698	896	2,346	2,652
雑 収 入	19,280	15,213	15,557	15,138	3,432
当 期 不 足 金	176,291	30,605	33,362	47,808	132,476
計	26,261,563	20,926,169	22,860,291	23,188,925	24,551,796
短 期 給 付 金					
保 險 給 付	23,182,467	17,996,690	18,964,668	19,736,503	21,814,733
直 営 保 險 給 付	318,105	417,599	476,274	559,253	634,697
連 合 会 直 営	—	—	—	—	204,804
罹 災 給 付	152,931	103,770	125,968	210,802	758,145
休 業 給 付	501,356	411,445	396,123	338,345	281,774
計	24,154,860	18,929,505	19,961,033	20,844,902	23,694,155
損 一 部 負 担 金 返 還 金	—	—	—	49	—
支 払 利 息	7,039	9,365	8,654	5,777	5,181
財 産 処 分 損	230	—	19	—	—
雑 費	44	29	77	67	10
一 部 負 担 金	—	—	—	—	68
失 他 経 理 (繰 入 金)					
保 健	537,319	406,054	437,242	195,840	—
医 療	218,308	193,911	194,261	2,089	—
宿 泊	121,205	115,319	172,828	36,501	—
資 産	390	2,232	1,562	—	—
住 宅	10,000	—	—	—	—
連 合 会 (繰 入 金)	122,742	132,883	139,345	34,833	—
当 期 利 益 金	1,089,427	1,136,871	1,943,271	2,068,867	852,382
計	26,261,563	20,926,169	22,860,291	23,188,925	24,551,796

第 112 表 国家公務員共済組合業務経理状況 (年度別)

(単位 千円)

区 分	昭和30年度	31	32	33	34
負 担 金	208,654	169,911	173,775	183,452	192,774
補 助 金	1,021	26,123	27,975	27,839	45,259
利 息 及 び 配 当 金	1,969	1,906	2,523	2,447	2,389
財 産 処 分 益	—	—	—	—	9
益 雑 収 入	568	621	1,114	495	384
寄 附 金	7	—	—	15	—
当 期 不 足 金	397	832	3,598	4,386	8,577
計	212,614	199,393	208,985	218,634	249,392
支 払 利 息	144	890	136	172	102
職 員 給 与	61,624	62,088	73,694	78,564	87,594
厚 生 費	1,875	1,992	2,406	3,245	3,423
旅 費	48,965	47,958	49,915	50,214	52,678
事 務 費	76,523	65,986	67,095	68,742	80,846
光 熱 給 水 費	124	147	159	120	147
修 繕 費	297	335	766	654	2,942
損 調 査 研 究 費	856	695	668	847	536
諸 謝 金	965	1,181	740	745	1,159
食 糧 費	4,224	4,303	4,679	4,919	5,458
審 査 会 費	30	37	57	30	36
普 及 費	1,152	1,173	1,328	1,153	1,402
広 告 費	—	—	—	—	16
貸 金	—	—	—	11	115
負 担 金	—	115	141	135	106
長 期 給 付 事 務 委 託 金	—	—	—	—	534
雑 費	1,170	1,325	1,115	840	562
減 価 償 却 費	1,582	1,613	1,633	1,938	2,212
財 産 処 分 損	44	61	104	144	894
当 期 利 益 金	13,039	9,492	4,350	6,161	8,886
計	212,614	199,393	208,985	218,634	249,392

8, 公共企業体職員等共済組合

第 116 表 公共企業体職員等共済組合適用状況(年度・組合別)

年度末現在 (単位 人)

組 合 別	昭和31年度	32	33	34
組 合 員 数	674,256	681,207	686,544	690,380
国 鉄 組 合 員	458,583	459,235	458,252	456,347
短 期 組 合 員	53	52	51	51
長 船 組 合 員	454,395	455,119	454,201	452,359
電 々 組 合 員	4,135	4,064	4,000	3,937
電 々 普 通 組 合 員	173,838	180,506	187,135	192,333
電 々 船 員 組 合 員	173,648	180,315	186,746	191,943
電 々 特 殊 組 合 員	117	123	314	318
電 々 第 一 種 組 合 員	73	68	75	72
電 々 第 二 種 組 合 員	41,835	41,466	41,157	41,700
電 々 第 二 種 組 合 員	41,807	41,440	41,131	41,674
電 々 第 二 種 組 合 員	28	26	26	26
被 扶 養 者 数	1,558,467	1,590,324	1,608,213	1,630,826
被 扶 養 者 数	1,230,651	1,258,025	1,265,770	1,282,637
被 扶 養 者 数	254,361	258,304	267,391	274,162
被 扶 養 者 数	73,455	73,995	75,052	74,027

(注) 国鉄 短期組合員は短期給付のみ適用され、その他の短期、船員組合員は短期および長期給付が適用される。
電々 普通および船員組合員は短期および長期給付が適用され、特殊組合員は短期給付のみ適用される。
専売 第一種組合員は短期および長期給付が適用され、第二種組合員は短期給付のみ適用される。
資料 国鉄、電々、専売調

第 117 表 公共企業体職員等共済組合短期給付状況(年度別)

i) 被扶養者分 (単位 件 千円)

	昭和31年度	32	33	34
合 計 件数	4,900,423	5,509,933	5,240,791	6,469,041
合 計 金額	2,029,836	2,237,971	2,342,851	2,852,952
保 健 給 付 件数	4,900,401	5,509,906	5,240,778	6,468,978
保 健 給 付 金額	2,029,604	2,237,732	2,342,741	2,852,297
療 養 の 給 付 件数	4,178,130	4,640,639	4,416,766	6,102,243
療 養 の 給 付 金額	1,113,196	1,268,876	1,347,503	2,153,748
療 養 費 件数	646,656	798,930	754,671	302,147
療 養 費 金額	389,115	449,387	456,965	184,278
薬 剂 支 給 件数	336	750	896	3,044
薬 剂 支 給 金額	126	421	458	1,291
配 偶 者 分 娩 費 件数	63,676	58,651	58,433	51,393
配 偶 者 分 娩 費 金額	431,360	422,013	444,145	412,590
家 族 埋 葬 料 件数	11,603	10,936	10,012	10,151
家 族 埋 葬 料 金額	95,807	97,035	93,670	100,390
罹 災 給 付 件数	22	27	13	63
罹 災 給 付 (家族弔慰金) 金額	232	239	110	655

ii) 組 合 員 分

(単位 件 千円)

給 付 種 別	昭 31 和 年 度	32	33	34
合 計 件数	5,084,180	5,384,543	5,195,185	5,701,704
合 計 金額	3,905,119	4,036,698	4,302,921	5,005,499
保 健 給 付 件数	5,050,222	5,360,636	5,171,727	5,660,881
保 健 給 付 金額	3,825,515	3,960,992	4,177,327	4,671,775
療 養 の 給 付 件数	4,501,316	4,751,402	4,526,805	5,213,685
療 養 の 給 付 金額	3,207,675	3,313,400	3,485,187	4,213,098
療 養 費 件数	198,046	231,482	220,234	85,281
療 養 費 金額	359,277	360,318	364,805	142,024
薬 剂 支 給 件数	357	834	1,209	4,672
薬 剂 支 給 金額	286	1,213	1,451	5,488
看 護 料 件数	5,380	4,838	4,132	3,472
看 護 料 金額	25,525	23,189	20,041	14,872
移 送 料 件数	142	109	107	112
移 送 料 金額	221	151	135	132
分 娩 費 件数	6,387	7,306	8,838	9,697
分 娩 費 金額	73,273	92,413	115,232	132,238
育 児 手 当 金 件数	337,151	363,293	408,986	342,647
育 児 手 当 金 金額	135,490	145,319	163,722	136,893
埋 葬 料 件数	1,443	1,372	1,416	1,315
埋 葬 料 金額	23,768	24,989	26,754	27,030
罹 災 給 付 件数	1,560	1,904	6,938	40,823
罹 災 給 付 金額	31,650	32,934	81,631	333,724
弔 慰 金 件数	95	84	94	83
弔 慰 金 金額	1,289	1,321	1,480	1,599
災 害 見 舞 金 件数	1,465	1,820	6,834	12,640
災 害 見 舞 金 金額	30,361	31,613	80,151	239,188
休 業 給 付 件数	32,398	21,999	16,570	14,050
休 業 給 付 金額	47,954	42,772	43,963	46,469
傷 病 手 当 金 件数	31,692	21,203	15,554	12,982
傷 病 手 当 金 金額	42,001	35,596	35,593	34,044
出 産 手 当 金 件数	485	524	532	676
出 産 手 当 金 金額	5,065	5,756	6,103	10,462
休 業 手 当 金 件数	221	272	434	392
休 業 手 当 金 金額	887	1,421	2,267	1,962

第118表 公共企業体職員等共済組合療養の給付決定状況(年度別)
(単位 件 日 千円)

診療別	昭和31年度	32	33	34
組合員分				
件数	4,501,316	4,751,402	4,526,805	5,213,685
日数	22,035,819	22,370,604	21,447,630	24,378,697
金額	3,207,675	3,313,400	3,485,187	4,213,098
一般				
件数	3,981,346	4,227,322	4,015,392	4,646,782
日数	19,750,594	20,009,545	19,051,576	21,645,410
金額	2,782,210	2,849,703	2,864,264	3,547,629
入院				
件数	133,977	126,735	115,972	135,920
日数	2,903,337	2,556,074	2,289,203	2,449,806
金額	1,223,637	1,105,373	1,084,856	1,266,905
入院外				
件数	3,847,369	4,100,587	3,899,420	4,510,862
日数	16,847,257	17,453,471	16,762,373	19,195,604
金額	1,558,573	1,744,330	1,779,407	2,280,724
歯科				
件数	519,970	524,080	511,413	566,903
日数	2,285,225	2,361,059	2,396,054	2,733,287
金額	425,465	463,696	506,912	665,470
被扶養者分				
件数	4,178,130	4,640,639	4,416,766	6,102,243
日数	17,550,743	19,019,233	18,637,588	25,079,635
金額	1,113,196	1,268,876	1,347,503	2,153,748
一般				
件数	3,614,344	4,029,370	3,792,401	5,259,923
日数	15,380,569	16,593,041	16,100,008	21,699,150
金額	973,387	1,112,000	1,167,374	1,830,118
入院				
件数	104,079	117,861	113,756	149,089
日数	1,553,723	1,721,652	1,699,361	1,992,065
金額	333,163	372,867	411,960	573,071
入院外				
件数	3,510,265	3,911,509	3,678,645	5,110,834
日数	13,826,846	14,871,389	14,400,647	19,707,085
金額	640,223	739,133	755,414	1,257,047
歯科				
件数	563,786	611,269	624,365	842,320
日数	2,170,174	2,426,192	2,537,580	3,380,485
金額	139,809	156,876	180,128	323,630

第119表 公共企業体職員等共済組合診療諸率(年度・診療種別)

区分	昭和31年度	32	33	34
組合員				
組合員1人当り診療費	4,756	4,889	5,045	6,120
組合員1000人当り受診件数	6,673.9	7,010.7	6,828.5	7,572.9
診療1件当り金額	713	697	739	808
一般				
組合員1人当り診療費	4,125	4,205	4,297	5,153
組合員1000人当り受診件数	5,903.0	6,237.4	6,067.7	6,749.5
診療1件当り金額	699	674	708	763
入院				
組合員1人当り診療費	1,814	1,631	1,620	1,840
組合員1000人当り受診件数	198.6	187.0	173.9	197.4
診療1件当り金額	9,133	8,722	9,314	9,321
入院外				
組合員1人当り診療費	2,311	2,574	2,677	3,313
組合員1000人当り受診件数	5,704.3	6,050.4	5,893.8	6,552.1
診療1件当り金額	405	425	454	506
歯科				
組合員1人当り診療費	631	684	749	967
組合員1000人当り受診件数	770.9	773.3	760.8	823.4
診療1件当り金額	818	885	984	1,174
被扶養者				
組合員1人当り診療費	1,650	1,872	2,001	3,128
組合員1000人当り受診件数	6,194.3	6,847.3	6,693.1	8,863.6
診療1件当り金額	266	273	299	353
一般				
組合員1人当り診療費	4,443	1,641	1,734	2,658
組合員1000人当り受診件数	5,358.8	5,945.3	5,753.4	7,640.1
診療1件当り金額	269	276	302	348
入院				
組合員1人当り診療費	494	550	617	832
組合員1000人当り受診件数	154.3	173.9	186.2	216.6
診療1件当り金額	3,201	3,164	3,312	384
入院外				
組合員1人当り診療費	949	1,091	1,118	1,826
組合員1000人当り受診件数	5,204.5	5,771.4	5,581.8	7,423.6
診療1件当り金額	182	189	200	246
歯科				
組合員1人当り診療費	207	231	267	470
組合員1000人当り受診件数	835.9	901.9	939.6	1,223.5
診療1件当り金額	248	257	284	384

154 公共企業体職員等共済組合

第120表 公共企業体職員等共済組合長期給付状況(年度別)

(単位 件 千円)

区 分	昭和31年度	32	33	34
合 計	418,238 5,489,075	442,993 6,351,605	477,753 7,661,528	505,841 9,120,182
退職年	278,384 3,535,982	293,589 4,434,602	317,925 5,567,485	336,705 6,786,692
減額退職年	1 37	67 948	149 2,023	231 3,359
未帰還者留守家族年金	8 202	21 410	21 478	47 1,403
退職一時	8,407 711,832	5,785 452,388	5,309 480,040	5,788 571,684
廃疾年	10,765 120,807	12,523 158,271	13,695 171,248	14,108 181,544
廃疾一時	152 13,242	151 13,603	62 8,206	34 3,902
遺族年	77,818 515,465	87,011 618,831	96,369 708,087	105,245 805,982
遺族一時	780 81,490	771 107,759	765 122,340	701 129,312
年金者遺族一時	159 16,727	160 14,384	99 9,470	58 5,365
重複一時	— —	1,735 60,276	2,217 74,408	2,127 75,558
公務災害給付	41,764 493,292	41,180 490,131	41,142 517,742	40,797 555,281

第121表 公共企業体職員等共済組合年金受給状況(年度別)

(単位 人 千円)

区 分	昭和31年度	32	33	34
合 計	164,430 8,049,437	165,764 8,727,733	166,386 10,708,990	167,385 11,585,807
退職年	127,215 6,737,783	126,245 7,303,700	125,011 8,964,490	124,174 9,743,272
減額退職年	3 186	22 1,142	48 2,614	71 4,135
未帰還者留守家族年金	6 650	6 658	13 1,216	20 1,868
廃疾年	3,204 129,721	3,600 159,864	3,715 184,963	3,773 196,415
遺族年	21,779 612,243	23,883 703,508	25,802 895,800	27,734 991,052
船員年	1 86	— —	— —	— —
障害年	3,370 189,741	3,315 187,218	3,275 282,855	3,232 280,237
障害遺族年	479 10,112	505 10,675	254 13,605	554 14,425
殉職年	8,373 368,915	8,188 360,968	7,998 363,447	7,827 354,403

第122表 公共企業体職員等共済組合年金受給者

一人当年金額(年度別)

年度末現在(単位 円)

年金種別	昭和31年度	32	33	34
平均	48,953	52,652	64,362	69,217
退職年	52,964	57,853	71,710	78,465
減額退職年	—	51,909	54,458	58,239
未帰還者留守家族年金	—	109,667	93,538	93,400
廃疾年	40,487	44,407	49,788	52,058
遺族年	28,134	29,456	34,718	35,734
船員遺族年	85,608	—	—	—
障害年	56,303	56,476	86,368	86,707
障害遺族年	21,155	21,139	25,964	26,038
殉職年	44,060	44,085	45,442	45,284

第 123 表 公共企業体職員等共済組合業務経理状況 (年度別)

(単位 千円)

区 分	昭和31年度	32	33	34
利 益 計	18,107	19,658	18,699	56,263
負 担 金	16,482	17,419	18,448	55,541
補 助 金	287	—	—	—
利 息 及 び 配 当 金	—	283	251	328
雑 収 入	—	—	0	—
当 期 不 足 金	1,337	1,956	—	393
損 失 計	18,107	19,658	18,699	56,263
支 払 利 息	0	—	—	—
職 員 給 与	421	352	238	375
厚 生 費	15	16	—	23
旅 費	6,563	8,016	8,359	18,420
事 務 費	9,034	10,976	8,906	22,330
減 価 償 却 費	68	83	83	84
諸 謝 金	55	196	459	3,574
食 糧 費	16	18	25	3,614
雑 費	10	2	—	1
修 繕 費	—	—	—	30
賃 金	—	—	—	525
通 信 運 搬 費	—	—	—	2,421
当 期 利 益 金	1,924	—	629	4,868

(注) 31~33年度は国鉄を含まない。

第 124 表 公共企業体職員等共済組合短期経理状況 (年度別)

(単位 千円)

区 分	昭和31年度	32	33	34
利 益 計	6,557,310	7,041,236	7,636,866	8,203,090
負 担 金	3,178,092	3,400,843	3,655,836	3,916,667
利 息 及 び 配 当 金	3,180,120	3,404,274	3,656,608	3,916,727
雑 収 入	189,885	232,711	310,155	362,256
当 期 不 足 金	341	3,408	757	319
損 失 計	6,557,310	7,041,236	7,636,866	8,203,090
短 期 給 付 金	5,934,953	6,274,669	6,645,774	7,524,073
保 険 健 災 業 加 給 給 給 給	5,855,118	6,198,724	6,520,070	7,524,073
休 業 加 給 給 給	31,882	33,173	81,740	241,444
附 加 給 給 給	47,954	42,772	43,963	46,468
雑 保 留 宿 当	—	—	—	31,601
期 利 益	23,600	38	19	—
	5,550	—	—	—
	593,208	766,529	991,073	359,504

第 125 表 公共企業体職員等共済組合長期経理状況 (年度別)

(単位 千円)

区 分	昭和31年度	32	33	34
利 益 計	15,088,478	18,472,014	20,577,677	23,082,110
負 担 金	8,235,093	9,952,967	10,835,735	12,048,538
利 息 及 び 配 当 金	4,546,421	5,472,979	5,877,356	6,252,204
雑 収 入	2,105,060	2,718,758	3,773,957	4,337,632
当 期 不 足 金	87,570	166,537	—	302,741
損 失 計	15,088,478	18,472,014	20,577,677	23,082,110
長 期 給 付 金	5,762,804	6,351,605	7,661,528	9,672,083
退 職 給 付 金	4,109,200	4,887,939	6,050,026	7,313,734
遺 族 給 付 金	407,777	171,875	179,454	185,447
公 重 復 災 害 給 付 金	613,683	740,970	839,419	940,769
未 帰 還 者 留 守 給 付 金	493,291	490,131	517,742	555,282
支 旅 事 減 保 諸 負 償 雑 財 賃 諸 当	138,150	60,277	74,408	75,558
	202	410	478	1,293
	20,590	3,461	1,789	1,503
	330	9	—	737
	2,549	2,835	6,715	260
	80	79	115	373
	111	107	—	—
	—	100	—	216
	233	224	15	933
	5	139	304	84,172
	—	0	302	1
	287	883	8	—
	—	—	—	610
	—	—	—	10
期 利 益	9,301,490	12,112,573	12,906,901	14,005,910

9 市町村職員共済組合

第 126 表 市町村職員共済組合適用状況 (年度別)

		年度末現在 (単位 人 円)				
区 分		30	31	32	33	34
加入市町村	計	4,767	4,182	4,234	4,203	4,180
	市	393	400	407	453	455
市町村の組合	町	3,646	3,070	3,096	2,961	2,935
	村	728	712	731	789	790
組合員数	計	341,216	346,161	356,725	379,129	401,186
	甲	108,765	112,044	117,313	125,762	635,464
	乙	229,027	230,569	235,558	249,172	261,013
	丙	13	18	22	33	41
	丁	3,411	3,520	3,832	4,162	4,668
被扶養者数	総数	658,961	663,489	666,161	686,773	704,941
	組合員一人当	1.95	1.92	1.89	1.83	1.78
平均給料月額	甲	7,019	7,119	7,795	7,877	8,796
	乙	12,023	12,303	13,633	14,013	15,555
	丙	10,346	13,211	14,950	17,927	17,315
	丁	6,744	7,005	7,686	7,789	8,475
	平均	10,375	10,571	11,649	11,910	13,180

資料 市町村職員共済組合

第 127 表 市町村職員共済組合給付状況 (年度別)

		(単位 件 千円)				
区 分		30	31	32	33	34
短期給付	件数	3,606,725	3,974,453	4,171,215	4,263,439	4,630,184
	金額	3,119,373	3,358,583	3,537,527	3,803,647	4,463,251
保健給付	件数	3,521,581	3,879,251	4,051,567	4,131,228	4,481,011
	金額	2,937,925	3,157,663	3,333,362	3,605,178	4,149,633
休業給付	件数	14,788	16,484	15,572	13,502	11,578
	金額	111,952	126,765	120,845	101,142	86,893
罹災給付	件数	1,475	1,036	1,011	2,309	8,608
	金額	19,850	17,362	17,266	29,300	150,872
附加給付	件数	68,881	77,682	103,065	116,400	128,957
	金額	49,646	56,793	66,054	68,027	75,853
長期給付	件数	18,141	23,247	24,952	23,750	25,512
	金額	233,553	323,694	378,226	397,361	449,592
退職給付	件数	17,689	22,561	24,008	22,462	23,728
	金額	222,324	307,632	358,829	370,745	423,765
廃疾給付	件数	24	108	216	402	473
	金額	1,074	3,374	4,325	7,785	6,812
遺族給付	件数	428	578	728	886	1,012
	金額	10,155	12,688	15,072	18,831	19,015

第 128 表 市町村職員共済組合保健給付状況 (年度別)

(単位 件 千円)

区 分	30	31	32	33	34	
保健給付合計	件数	3,521,581	3,879,251	4,051,567	4,131,228	4,481,011
	金額	2,937,925	3,157,663	3,333,362	3,605,178	4,149,633
本人の療養の給付	件数	1,702,745	1,857,813	1,884,665	1,890,003	2,107,259
	金額	1,928,911	2,089,004	2,190,651	2,373,899	2,761,158
本人の療養費	件数	10,342	9,707	9,601	12,083	12,469
	金額	23,180	20,189	15,354	16,223	17,120
家族の療養の給付	件数	1,750,488	1,955,164	2,098,390	2,082,139	2,226,968
	金額	747,606	810,998	880,160	952,357	1,071,769
家族の療養費	件数	8,285	8,993	9,426	12,229	15,955
	金額	10,973	9,140	7,677	8,170	10,389
薬剤支給	件数	—	404	1,314	2,004	4,876
	金額	—	273	1,237	2,065	5,147
看護料	件数	1,274	1,053	954	827	731
	金額	7,035	5,689	4,919	4,771	3,980
移送料	件数	159	192	146	122	141
	金額	224	283	218	334	211
分娩費	件数	3,250	3,748	4,268	4,945	5,797
	金額	24,114	28,962	34,266	43,610	53,887
配偶者分娩費	件数	18,635	16,677	16,622	16,417	16,597
	金額	103,724	95,163	96,965	103,408	119,420
哺育手当金	件数	19,332	18,204	18,325	103,703	83,350
	金額	39,664	42,583	42,815	41,500	44,848
埋葬料	件数	1,368	1,381	1,333	1,249	1,170
	金額	17,044	17,120	17,902	18,112	17,392
家族埋葬料	件数	5,703	5,915	6,083	5,507	5,698
	金額	35,451	38,260	41,195	40,729	44,312

第129表 市町村職員共済組合罹災給付及び休業給付状況

		(年度別)		(単位 件 千円)			
区	分	昭和30年度	31	32	33	34	
罹災給付計	件数	1,475	1,036	1,011	2,309	8,608	
	金額	19,850	17,362	17,266	29,300	150,872	
弔慰金	件数	19	30	20	27	22	
	金額	230	387	264	297	254	
家族弔慰金	件数	13	12	39	22	34	
	金額	80	81	424	150	286	
災害見舞金	件数	1,443	994	952	2,260	8,552	
	金額	19,540	16,894	16,578	28,852	150,332	
休業給付計	件数	14,778	16,484	15,572	13,502	11,578	
	金額	111,952	126,765	120,845	101,142	86,893	
傷病手当金	件数	13,807	14,988	14,133	12,137	10,227	
	金額	108,345	120,984	114,886	94,856	80,356	
出産手当金	件数	250	440	396	383	388	
	金額	2,502	4,495	4,611	4,968	5,231	
休業手当金	件数	721	1,056	1,043	982	963	
	金額	1,105	1,287	1,348	1,318	1,306	

第130表 市町村職員共済組合附加給付状況 (年度別)

		(年度別)		(単位 件 千円)			
区	分	昭和30年度	31	32	33	34	
附加給付計	件数	68,881	77,682	103,065	116,400	128,967	
	金額	49,646	56,793	66,055	68,027	75,853	
家族療養見舞金	件数	67,659	76,368	101,902	114,947	127,541	
	金額	48,154	55,254	63,788	66,489	74,281	
分娩補助金	件数	131	179	201	256	301	
	金額	131	179	201	256	301	
配偶者分娩補助金	件数	814	793	719	907	936	
	金額	800	793	719	907	936	
結核患者栄養補給金	件数	210	126	78	68	27	
	金額	259	291	107	74	33	
埋葬補給金	件数	67	57	63	66	72	
	金額	302	260	235	285	293	
その他	件数	—	159	102	156	90	
	金額	—	16	1,005	16	9	

第131表 市町村職員共済組合短期給付諸率 (年度別)

		(年度別)		(単位 件 日 円)			
区	分	昭和30年度	31	32	33	34	
組合員分	組合員1000人当診療件数	5,071.23	5,450.94	5,369.07	5,177.20	5,464.40	
	診療1件当日金額	5.6	5.4	5.4	5.5	5.2	
入院	診療1件当日金額	1,140	1,129	1,164	1,257	1,313	
	組合員1000人当診療件数	195.20	211.54	210.74	204.80	201.20	
外来	診療1件当日金額	21.2	20.9	21.0	20.2	19.4	
	診療1件当日金額	11,275	11,378	11,545	12,012	13,130	
歯科	組合員1000人当診療件数	4,197.55	4,553.05	4,494.49	4,284.40	4,525.30	
	診療1件当日金額	5.0	4.8	4.8	4.9	4.7	
被扶養者分	診療1件当日金額	662	660	686	750	795	
	組合員1000人当診療件数	678.48	686.34	663.84	688.00	737.90	
入院	診療1件当日金額	4.6	4.5	4.6	4.7	4.6	
	診療1件当日金額	1,178	1,086	1,109	1,212	1,250	
外来	組合員1000人当診療件数	5,206.47	5,732.16	5,972.96	5,700.61	5,775.80	
	診療1件当日金額	4.7	4.4	4.2	4.3	4.1	
歯科	診療1件当日金額	431	418	421	459	483	
	組合員1000人当診療件数	152.74	163.41	162.54	165.72	157.69	
入院	診療1件当日金額	21.3	16.4	16.4	16.03	15.6	
	診療1件当日金額	4,367	4,429	4,677	4,920	5,328	
外来	組合員1000人当診療件数	4,454.93	4,918.03	5,120.52	4,788.86	4,835.48	
	診療1件当日金額	4.3	4.0	3.9	4.0	3.8	
歯科	診療1件当日金額	299	289	292	311	326	
	組合員1000人当診療件数	598.80	650.71	689.90	746.03	782.63	
入院	診療1件当日金額	4.0	3.8	3.8	3.8	3.8	
	診療1件当日金額	409	384	378	414	472	

ii) その他

		(年度別)		(単位 件 日 円)			
区	分	昭和30年度	31	32	33	34	
看護料	組合員1000人当日数	74.03	63.02	53.91	43.79	33.49	
	1日当日金額	281	263	259	297	306	
分娩費	組合員1000人当日数	9.62	10.94	12.09	13.46	14.94	
	1日当日金額	55.16	48.67	47.10	44.68	42.78	
家族埋葬料	組合員1000人当日数	4.05	4.03	3.78	3.40	3.02	
	1日当日金額	16.88	17.26	17.24	14.99	14.69	
傷病手当金	組合員1000人当日数	40.87	43.74	40.05	33.04	26.36	
	1人当日金額	1.38	1.30	1.16	0.87	0.69	
出産手当金	組合員1000人当日数	7,847	8,072	8,129	7,815	7,857	
	1人当日金額	0.74	1.28	1.12	1.04	1.00	
休業手当金	組合員1000人当日数	10,006	10,216	11,643	12,971	13,483	
	1人当日金額	2.13	3.08	2.96	2.67	2.48	
その他	組合員1000人当日数	1,533	1,218	1,292	1,342	1,357	
	1人当日金額	—	—	—	—	—	

第132表 市町村職員共済組合長期給付状況(年度別)
(単位 件 千円)

区	分	昭和30年度	31	32	33	34
年	金	730	2,351	3,534	4,499	5,536
	金額	5,862	16,491	25,230	33,362	42,883
退職年金	件数	667	2,116	3,045	3,700	4,457
	金額	5,104	15,075	22,118	27,581	35,117
廃疾年金	件数	14	77	183	353	457
	金額	229	879	2,055	4,138	5,409
遺族年金	件数	49	158	306	446	622
	金額	329	537	1,057	1,643	2,357
一時金	件数	17,411	20,896	21,418	19,251	19,677
	金額	227,891	307,203	352,997	364,001	406,710
退職一時金	件数	17,022	20,445	20,963	18,762	19,271
	金額	217,220	292,557	336,712	343,164	388,649
廃疾一時金	件数	10	31	33	49	16
	金額	845	2,495	2,271	3,647	1,403
遺族給付	件数	350	409	410	420	373
	金額	7,865	10,999	12,546	15,188	15,656
年金者遺族一時金	件数	29	11	12	20	17
	金額	1,961	1,152	1,469	2,001	1,002

第133表 市町村職員共済組合長期給付一件当り金額(年度別)
(単位 円)

区	分	昭和30年度	31	32	33	34
年	金	7,757	7,015	7,139	7,415	7,748
退職年金		7,653	7,124	7,264	7,454	7,879
廃疾年金		16,376	11,414	11,228	11,722	11,836
遺族年金		6,715	3,401	3,455	3,684	3,789
一時金		13,089	14,702	16,481	18,908	20,687
退職一時金		12,761	14,309	16,062	18,290	20,168
廃疾一時金		84,500	80,499	68,809	74,429	87,688
遺族一時金		22,472	26,892	30,599	36,162	41,973
年金者遺族一時金		67,615	104,683	122,409	100,050	58,941

第134表 市町村職員共済組合短期経理状況(年度別)
(単位 千円)

区	分	昭和30年度	31	32	33	34
収	入	3,570,589	3,765,108	4,150,270	4,456,467	5,087,832
掛	金	1,345,474	1,416,179	1,567,261	1,681,101	1,871,700
負	担	2,152,544	2,264,626	2,489,020	2,671,069	3,002,462
利息及び配当金		23,068	39,768	57,909	83,266	103,222
その他の		8,946	1,331	950	5,445	1,979
当期不足金		40,557	43,204	35,130	15,586	108,469
支	出	3,570,589	3,765,108	4,150,270	4,456,467	5,087,832
保健給付		2,906,424	3,157,009	3,365,849	3,612,104	4,172,064
直営保健給付		6,674	4,867	2,915	4,104	6,643
罹災給付		19,933	17,349	17,408	29,228	149,693
休業給付		111,122	126,113	119,263	101,141	86,962
附加給付		47,662	56,792	66,718	68,023	75,853
繰入金		82,908	129,323	188,487	174,117	278,089
その他の		368	48	1,111	0	3,927
当期利益金		395,498	273,607	388,519	467,750	314,602

(注) 34年度支出「その他」は一部負担金返還金

第135表 市町村職員共済組合長期経理状況(年度別)
(単位 千円)

区	分	昭和30年度	31	32	33	34
収	入	990,981	1,098,522	1,288,093	1,470,553	1,744,056
掛	金	352,841	372,710	421,305	460,664	531,192
負	担	607,501	641,777	721,002	786,844	909,097
利息及び配当金		29,566	82,684	145,396	222,425	302,537
その他の		1,073	1,351	390	620	1,231
支	出	990,981	1,098,522	1,288,093	1,470,553	1,744,056
退職給付		219,823	304,744	343,071	384,440	423,803
廃疾給付		1,089	3,420	4,487	8,086	6,816
遺族給付		9,836	12,267	14,286	19,337	19,260
業務経理繰入金等		0	1,673	8,454	17,814	32,960
その他の		245	3	0	114	—
当期利益金		759,988	776,415	917,796	1,040,762	1,261,218
年度末資産		991,310	1,795,244	2,709,952	3,751,615	5,012,071

10. 私立学校教職員共済組合

第 136 表 私立学校教職員共済組合適用状況 (年度・学校別)

(単位 人)

区 分	学校数	組 合											
		甲 種			乙 種			丙 種			丁 種		
		男	女	計	男	女	計	男	女	計	男	女	計
昭和30年度末	5,512	24,228	29,950	54,178	136	316	452	1,495	809	2,304	2,741	1,500	4,241
31	5,958	26,511	32,043	58,554	170	328	498	1,563	852	2,415	2,582	1,402	3,984
32	6,345	29,553	34,197	63,750	188	318	506	1,653	880	2,533	2,348	1,298	3,646
33	6,183	33,177	36,709	69,886	235	363	598	1,712	877	2,589	2,252	1,228	3,480
34	6,364	36,687	39,415	76,102	235	307	542	1,780	875	2,655	2,108	1,156	3,264
大 学	91	7,493	4,305	11,798	—	—	—	907	248	1,155	989	320	1,309
短 大	180	1,377	1,493	2,870	65	61	126	142	49	191	31	56	87
高 校	906	20,207	11,489	31,696	61	49	110	473	114	587	936	613	1,549
中 学	527	2,223	2,011	4,234	—	—	—	121	36	157	132	126	258
小 学	122	647	848	1,495	—	—	—	31	9	40	8	11	19
幼稚園	4,020	2,162	15,576	17,738	6	60	66	—	7	7	11	30	41
盲 ろ う	4	27	23	50	—	—	—	—	—	—	—	—	—
各種学校	509	2,420	3,529	5,949	103	137	240	106	412	518	1	—	1
共 済 組 合	5	131	141	272	—	—	—	—	—	—	—	—	—

(注) 資料 136表~146表まで私立学校教職員共済組合「事業報告書」

第 137 表 私立学校教職員共済組合平均標準給与月額 (年度・学校別)

区 分	甲 種			乙 種			丙 種		
	男	女	平均	男	女	平均	男	女	平均
昭和 30 年度	16,277	8,586	12,025	12,456	8,259	9,522	20,704	10,988	17,292
31	16,729	8,862	12,424	13,782	9,119	10,711	21,139	11,419	17,710
32	17,963	9,730	13,546	15,431	10,223	12,158	22,345	11,911	18,720
33	18,581	10,105	14,129	15,200	10,576	12,393	28,130	13,831	23,286
34	19,211	10,485	14,691	15,289	11,023	12,873	28,672	14,861	24,120
大 学	22,581	11,243	18,444	—	—	—	32,321	15,907	28,797
短 大	21,636	13,483	17,395	15,492	10,984	13,310	18,880	9,694	16,524
高 校	18,843	13,088	16,757	16,197	13,143	14,836	25,522	16,772	23,823
中 学	21,540	14,783	18,331	—	—	—	28,000	20,861	26,363
小 学	20,298	13,205	16,275	—	—	—	32,774	17,111	29,250
幼稚園	9,524	7,606	7,840	9,333	7,717	7,864	—	9,286	9,286
盲 ろ う	15,926	16,870	16,360	—	—	—	—	—	—
各種学校	16,686	9,317	12,315	14,971	11,730	13,121	24,189	13,837	16,956
共 済 組 合	20,061	11,922	15,842	—	—	—	—	—	—

成 種	員 数											被扶養者数
	計			短 期			長 期			計		
	男	女	計	男	女	計	男	女	計			
110	28	138	28,710	32,603	61,313	27,105	31,766	58,871	28,574	32,287	60,861	55,404
106	27	133	30,932	34,652	65,584	29,263	33,773	63,036	30,762	34,324	65,086	59,595
103	23	126	33,845	36,716	70,561	32,089	35,813	67,902	33,657	36,398	70,055	62,061
99	21	120	37,475	39,198	76,673	35,664	38,300	73,964	37,240	38,835	76,075	65,525
94	21	115	40,904	41,774	82,678	39,030	40,878	79,908	40,669	41,467	82,136	67,472
1	—	1	9,390	4,873	14,263	8,482	4,625	13,107	9,390	4,873	14,263	15,711
—	—	—	1,615	1,659	3,274	1,473	1,610	3,083	1,550	1,598	3,148	2,886
69	16	85	21,746	12,281	34,027	21,204	12,151	33,355	21,685	12,232	33,917	34,245
24	5	29	2,500	2,178	4,678	2,355	2,137	4,492	2,500	2,178	4,678	4,510
—	—	—	686	868	1,554	655	859	1,514	686	868	1,554	1,132
—	—	—	2,179	15,673	17,852	2,179	15,666	17,845	2,173	15,613	17,786	4,567
—	—	—	27	23	50	27	23	50	27	23	50	45
—	—	—	2,630	4,078	6,708	2,524	3,666	6,190	2,527	3,941	6,468	4,175
—	—	—	131	141	272	131	141	272	131	141	272	201

丁 種	計			短 期			長 期				
	男	女	平均	男	女	平均	男	女	平均		
17,839	13,219	16,205	16,640	8,856	12,495	16,416	8,801	12,307	16,535	8,649	12,240
19,435	14,165	17,581	17,163	9,142	12,920	16,950	9,085	12,736	16,974	8,929	12,633
21,231	15,721	19,270	17,391	9,998	14,019	18,187	9,951	13,843	18,407	9,996	14,032
22,536	17,065	20,605	19,235	10,411	14,719	18,808	10,333	14,419	19,049	10,192	14,456
25,024	18,643	22,764	19,901	10,806	15,302	19,501	10,719	15,009	19,649	10,580	15,009
26,614	15,606	23,923	23,946	11,767	19,785	23,051	11,545	18,991	23,632	11,497	19,367
27,871	21,982	24,080	21,266	13,566	17,364	21,496	13,684	17,416	21,379	13,363	17,340
23,689	19,752	22,131	19,191	13,455	17,718	19,049	13,424	17,000	18,996	13,124	16,885
23,227	21,675	22,469	21,946	15,283	18,832	21,635	15,189	18,568	21,874	14,890	18,618
22,500	13,818	17,474	20,888	13,253	16,624	20,325	13,213	16,290	20,869	13,246	16,613
11,545	11,167	11,268	9,534	7,614	7,849	9,534	7,613	7,848	9,524	7,607	7,841
—	—	—	15,926	16,870	16,360	15,926	16,870	15,360	15,926	16,870	15,360
20,000	—	20,000	16,923	9,855	12,626	16,618	9,408	12,437	17,001	9,790	12,607
—	—	—	20,061	11,922	15,842	20,061	11,922	15,842	20,061	11,922	15,842

第138表 私立学校教職員共済組合所要財源率

年度	短期給付所要財源率	長期給付							短期長期合計			
		所要財源率	負担区分						学校法人等	組合員	合計	
	内訳	財源率	国庫補助率	振興会助成率	学校法人等	組合員	合計	過不足率	学校法人等	組合員	合計	
30	66.00	合計	79.77	11.9655	5.00	31.00	31.00	78.9655	0.8045	64.00	64.00	128.00
31	66.00	合計	79.77	11.9655	5.00	31.00	31.00	78.9655	0.8045	64.00	64.00	128.00
32	66.00	合計	79.77	11.9655	5.00	31.00	31.00	78.9655	0.8045	64.00	64.00	128.00
33	66.00	合計	79.77	11.9655	5.00	31.00	31.00	78.9655	0.8045	64.00	64.00	128.00
34	66.00	合計	79.77	11.9655	5.00	31.00	31.00	78.9655	0.8045	64.00	64.00	128.00

第139表 私立学校教職員共済組合給付状況(年度別)

(単位 件 千円)

区分	昭和30年度	31	32	33	34
短期給付	件数 446,944 金額 563,708	513,047 644,637	579,092 683,081	614,789 744,917	693,303 882,790
保健給付	件数 439,585 金額 493,315	503,967 555,808	571,582 612,861	607,499 685,425	685,817 815,008
罹災給付	件数 77 金額 1,696	55 1,194	134 2,085	512 5,440	707 15,911
休業給付	件数 7,282 金額 68,698	9,025 87,635	7,376 68,135	6,778 54,052	6,779 51,871
長期給付	件数 8,578 金額 100,076	10,875 178,300	11,273 207,949	11,349 248,670	12,391 296,091
退職給付	件数 4,708 金額 46,285	7,166 94,353	7,532 118,380	7,609 149,962	8,556 189,185
廃疾給付	件数 8 金額 58	27 1,465	193 6,152	247 6,094	271 5,409
遺族給付	件数 171 金額 11,743	271 19,728	349 23,360	365 29,668	383 33,622
恩給財団給付	件数 3,691 金額 41,990	3,411 62,754	3,199 60,057	3,128 62,946	3,181 67,873

第140表 私立学校教職員共済組合短期給付状況(年度別)

i) 組合員分 (単位 件 千円)

区分	昭和30年度	31	32	33	34
組合員分	件数 279,262 金額 466,518	323,760 538,062	361,452 560,487	386,077 608,310	431,392 718,989
保健給付	件数 271,906 金額 396,157	314,680 449,233	353,942 490,267	378,787 548,818	423,914 652,094
療養の給付	件数 269,098 金額 374,967	311,596 425,728	350,447 463,519	375,104 520,068	419,842 619,499
療養費	件数 1,486 金額 6,269	1,490 5,452	1,616 5,234	1,568 4,627	1,851 5,083
分娩費	件数 644 金額 5,621	790 7,168	936 9,220	1,106 11,239	1,209 12,426
保育手当金	件数 461 金額 1,108	567 1,362	671 1,598	771 1,811	758 1,811
埋葬料	件数 217 金額 3,174	237 3,772	272 4,320	232 4,270	253 4,711
支払基金審査費	件数 5,018 金額 74	5,752 55	6,376 134	6,803 512	7,761 707
罹災給付	件数 1,664 金額 3	1,194 1	2,085 3	5,440 1	15,911 4
弔慰金	件数 37 金額 71	12 54	43 131	14 511	87 696
災害見舞金	件数 1,627 金額 7,282	1,182 9,025	2,042 7,376	5,426 6,778	15,735 6,779
休業給付	件数 68,698 金額 6,976	87,635 8,665	68,135 7,026	54,052 6,412	51,871 6,307
傷病手当金	件数 65,763 金額 163	83,700 186	64,323 210	50,270 274	47,294 365
出産手当金	件数 1,838 金額 143	2,125 174	2,587 140	3,053 92	4,223 107
休業手当金	件数 1,097 金額 1,097	1,810 1,810	1,224 1,224	729 729	354 354

ii) 被扶養者分 (単位 件 千円)

区分	昭和30年度	31	32	33	34
被扶養者分	件数 167,682 金額 97,190	189,287 106,575	217,640 122,594	228,712 136,601	261,911 163,801
保健給付	件数 167,679 金額 97,158	189,287 106,575	217,640 122,594	228,712 136,607	261,903 162,914
療養の給付	件数 164,679 金額 81,612	185,906 88,265	213,625 100,172	224,642 113,907	257,564 138,526
療養費	件数 811 金額 1,920	804 1,556	850 1,314	893 1,193	948 1,223
配偶者分娩費	件数 1,029 金額 8,311	1,206 9,995	1,553 13,441	1,573 13,827	1,820 16,473
配偶者保育手当金	件数 765 金額 1,834	909 2,180	1,135 2,722	1,163 2,698	1,149 2,751
家族埋葬料	件数 395 金額 3,482	462 4,579	477 4,945	441 4,982	423 4,739
罹災給付	件数 3 金額 32	— —	— —	— —	— —
家族弔慰金	件数 — 金額 —	— —	— —	— —	— —

第 141 表 私立学校教職員共済組合診療諸率 (年度別)

(単位 件 円)

区	分	昭和30年度	31	32	33	34
組 合 員	組合員1000人当診療件数	4,588.2	5,063.9	5,231.8	5,028.2	5,279.4
	診療 1 件 当 日 数	6.10	5.89	5.73	5.68	5.60
	診療 1 件 当 金 額	1,393	1,366	1,331	1,386	1,475
入 院	組合員1000人当診療件数	183.3	203.7	194.8	181.1	183.3
	診療 1 件 当 日 数	21.34	21.63	20.26	19.76	19.38
	診療 1 件 当 金 額	12,324	12,417	12,509	13,980.5	14,399.2
外 来	組合員1000人当診療件数	3,493.2	3,883.2	4,102.5	13,028.2	4,096.1
	診療 1 件 当 日 数	5.47	10.21	5.13	5.12	5.06
	診療 1 件 当 金 額	806	787	784	829.1	883.91
歯 科	組合員1000人当診療件数	911.8	948.3	971.4	896.9	999.8
	診療 1 件 当 日 数	5.48	5.31	5.30	5.51	5.42
	診療 1 件 当 金 額	1,447	1,366	1,376	1,501.4	1,529.4
傷病手当金	組合員1000人当診療件数	118.9	140.2	105.4	85.0	80.2
	診療 1 件 当 日 数	35.53	41.74	31.36	27.52	26.61
	診療 1 件 当 金 額	9,427	9,660	9,155	7,867	7,499
休業手当金	1000 人 当 件 数	2.4	2.8	2.1	1.2	1.4
出産手当金	1000 人 当 件 数	11.4	12.8	3.2	4.5	4.7
埋葬料	1000 人 当 件 数	3.7	3.8	4.1	3.1	3.2
被 扶 養 者	組合員1000人当診療件数	2,807.9	3,007.9	3,217.6	3,015.6	3,245.4
	診療 1 件 当 日 数	5.36	4.90	4.82	4.17	4.71
	診療 1 件 当 金 額	496	475	473	507	537
入 院	組合員1000人当診療件数	81.7	84.2	85.4	82.6	84.1
	診療 1 件 当 日 数	18.97	17.90	17.54	17.81	17.03
	診療 1 件 当 金 額	5,299	5,217	5,258	5,735	6,348.2
外 来	組合員1000人当診療件数	2,281.3	2,459.9	2,655.0	2,466.7	2,659.1
	診療 1 件 当 日 数	5.00	4.53	4.45	4.51	4.32
	診療 1 件 当 金 額	493	464	465	335	349.8
歯 科	組合員1000人当診療件数	444.9	461.5	473.2	466.3	502.2
	診療 1 件 当 日 数	4.72	4.50	4.60	4.71	4.70
	診療 1 件 当 金 額	493	464	465	504.07	558.1
配偶者分娩費	1000 人 当 件 数	17.5	12.8	20.3	21.1	24.0
家族埋葬料	1000 人 当 件 数	6.7	7.5	7.2	5.9	5.5

第 142 表 私立学校教職員共済組合長期給付状況 (年度別)

(単位 件 千円)

区	分	昭和30年度	31	32	33	34
年 金	件 数	3,482	3,324	3,391	3,598	3,967
	金 額	36,635	56,009	57,729	65,037	79,222
退 職 年 金	件 数	59	191	231	300	537
	金 額	819	3,063	4,275	6,368	14,346
廃 疾 年 金	件 数	8	27	143	221	261
	金 額	58	222	1,782	3,005	4,204
遺 族 年 金	件 数	14	64	111	138	171
	金 額	94	589	1,174	1,634	2,045
恩給財団給付年金	件 数	3,401	3,042	2,906	2,939	2,998
	金 額	35,664	52,135	50,497	54,030	58,627
一 時 金	件 数	5,096	7,562	7,878	7,751	8,424
	金 額	63,441	122,290	150,221	183,833	216,863
退 職 一 時 金	件 数	4,649	6,975	7,301	7,309	8,019
	金 額	45,466	91,290	114,105	143,594	174,838
廃 疾 一 時 金	件 数	—	11	46	26	10
	金 額	—	1,242	4,370	3,089	1,204
遺 族 給 付						
遺 族 一 時 金	件 数	155	205	225	221	199
	金 額	11,157	17,831	20,146	26,993	25,243
年金者遺族一時金	件 数	2	2	13	6	13
	金 額	492	1,308	2,040	1,241	6,333
恩給財団給付						
一 時 金	件 数	262	305	231	154	146
	金 額	4,390	7,186	5,996	5,875	5,915
一 時 扶 助 金	件 数	28	64	62	35	37
	金 額	1,936	3,433	3,564	3,041	3,330

第143表 私立学校教職員共済組合長期給付一件当り金額(年度別)

(単位 円)

区 分	昭和30年度	31	32	33	34
年 金	10,521	16,850	17,004	18,076	23,896
退 職 年 金	13,875	16,037	18,508	21,226	26,717
廢 疾 年 金	7,293	8,231	12,126	13,563	16,110
遺 族 年 金	6,723	9,196	10,577	11,841	11,961
恩給財団給付年金	10,521	16,850	17,004	18,384	19,554
一 時 金	12,449	16,172	19,068	23,692	25,743
退 職 一 時 金	9,780	13,008	15,629	19,646	21,803
廢 疾 一 時 金	—	112,947	94,991	118,793	12,049
遺 族 給 付					
遺 族 一 時 金	7,198	8,698	8,953	12,123	12,685
年金者遺族一時金	245,819	654,060	156,926	206,967	487,227
恩給財団給付					
一 時 金	16,756	23,562	25,956	38,150	40,171
一 時 扶 養 者	69,153	53,635	57,486	86,891	90,000

第144表 私立学校教職員組合年金受給状況(年度別)

(単位 人 円)

区 分	昭和30年度	31	32	33	34
合 計	1,388	1,493	1,538	1,647	2,468
人 員 年 金 額	48,528,984	63,186,446	65,643,151	77,088,832	70,739,872
一人当年金額	34,963	42,322	42,681	46,806	28,663
退 職 年 金	24	44	62	84	537
人 員 年 金 額	1,459,492	3,133,360	4,999,464	8,157,204	14,346,780
一人当年金額	60,812	71,213	80,637	97,110	26,717
廢 疾 年 金	4	33	50	64	261
人 員 年 金 額	116,200	1,684,364	280,012	3,652,484	4,204,691
一人当年金額	29,050	51,041	56,000	57,070	16,110
遺族年金(在職死亡のみ)	8	19	30	39	171
人 員 年 金 額	266,042	779,222	1,359,677	1,878,644	2,045,301
一人当年金額	33,255	41,012	45,323	48,170	11,961
旧恩給財団既年金	1,011	972	927	917	885
人 員 年 金 額	31,549,500	30,322,500	29,169,500	28,602,000	11,025,600
一人当年金額	31,206	31,196	31,462	31,191	12,458
旧恩給財団改正年金	341	425	469	543	611
人 員 年 金 額	15,137,750	27,267,000	29,834,500	34,798,500	39,117,500
一人当年金額	44,392	64,158	63,613	64,086	64,022

第145表 私立学校教職員共済組合短期経理状況(年度別)

(単位 千円)

区 分	昭和30年度	31	32	33	34
収 入	575,996	652,701	738,170	819,788	922,415
事 業 収 入	548,941	623,151	738,170	819,789	922,415
掛 金	548,280	622,530	736,831	818,760	911,488
利息及び配当金	497	532	1,172	929	1,368
過年度収入金	—	—	—	—	—
雑 収 入	5	0	—	—	—
共済会から繰越金	—	—	—	—	—
延 滞 金	159	89	166	99	9,558
不 足 金	27,055	29,550	—	—	—
支 出	575,997	652,701	738,170	819,789	922,415
事 業 支 出	566,450	648,437	689,971	749,678	889,045
保 健 給 付	493,315	555,808	612,861	685,425	815,865
災 害 給 付	1,696	1,194	2,085	5,440	15,911
休 業 給 付	68,698	87,635	68,135	54,052	52,282
支 払 利 息	2,742	3,800	6,428	4,463	4,147
支 払 手 数 料	—	—	7	7	—
事 業 雑 費	—	—	455	292	841
繰 入 費	9,546	4,264	6,000	21,917	28,104
当 期 利 益 金	—	—	42,199	48,193	5,266

第 146 表 私立学校教職員共済組合長期経理状況 (年度別)

(単位 千円)

区 分	昭和30年度	31	32	33	34
収 入	682,252	767,891	929,904	1,090,682	1,239,213
事業収入	682,252	766,487	923,260	1,086,636	1,233,965
掛 金	487,542	523,298	617,274	703,156	772,252
補助金	67,447	84,089	100,363	120,868	139,103
助成金	58,376	60,111	59,944	59,548	59,266
厚生保険特別会計	1,985	3,720	3,982	2,757	3,627
利息及び配当金	66,217	95,199	141,595	200,248	251,913
延滞金	84	71	80	59	7,805
事業雑収入	600	—	21	—	—
事業外収入	—	1,405	6,645	4,045	5,248
支 出	682,252	767,891	929,904	1,090,682	1,239,213
事業支出	100,076	179,012	209,499	230,041	297,456
退職給付	46,285	94,353	118,380	129,962	189,186
廃疾給付	58	1,465	6,152	6,094	5,410
遺族給付	11,743	19,728	23,360	29,668	33,623
恩給財団給付	41,990	62,754	60,057	62,946	67,874
修繕費	—	439	390	325	180
保険費	—	12	9	13	11
支払手数料	—	—	7	7	—
事業雑費	—	261	1,145	1,026	1,174
業務経理へ繰入金	6,609	30,189	25,900	15,231	13,611
事業外支出	—	207	534	471	240
責任準備金繰入金	575,568	558,484	693,971	824,940	927,906

11. 農林漁業団体職員共済組合

第 147 表 農林漁業団体職員共済組合適用状況 (団体別)

年度末現在

団体種別	団体数	組 合 員 数			標 準 給 与 平 均 額		
		計	男	女	平均	男	女
昭和33年度	25,686	295,044	207,112	87,932	11,184	13,054	6,782
34	25,389	295,857	207,894	87,963	11,548	13,498	6,938
総合農業協同組合	12,778	221,330	150,086	71,244	11,390	13,506	6,931
開拓農業協同組合	404	1,588	1,165	423	10,081	11,415	6,409
特殊農業協同組合	842	7,930	5,293	2,637	11,031	13,225	6,628
農業共済組合	4,145	23,685	18,901	4,784	12,591	13,951	7,220
土地改良事業団体	1,729	9,053	7,221	1,832	11,588	12,720	7,124
たばこ耕作組合	212						
農業会議所	47	1,857	1,353	504	7,589	15,041	7,589
開拓融資保証協会	28						
森林組合	2,463	9,316	7,604	1,712	6,163	11,078	6,163
漁業協同組合	2,654	20,710	16,001	4,709	7,027	14,321	7,027
漁船保険組合	54						
漁業信用基金協会	33	388	270	118	10,381	24,063	10,381

資料 農林漁業団体職員共済組合調

第 148 表 農林漁業団体職員共済組合組合員数 (標準給与別)

昭和35年3月末現在 (単位 人)

標準給与	計	男	女	標準給与	計	男	女
計	295,857	207,894	87,963	20(千円)	9,527	9,353	174
3(千円)	2,451	685	1,766	22	6,195	6,107	88
4	12,073	1,743	10,330	24	4,526	4,482	44
5	24,168	5,845	18,323	26	3,442	3,401	41
6	26,571	9,879	16,692	28	2,376	2,353	23
7	26,379	13,113	13,266	30	2,149	2,138	11
8	25,224	16,131	9,093	33	1,491	1,477	14
9	23,222	16,956	6,266	36	1,046	1,038	8
10	30,965	25,523	5,442	39	729	720	9
12	33,471	29,893	3,578	42	452	450	2
13	25,265	23,640	1,625	45	377	373	4
14	19,310	18,538	772	48	286	285	1
18	13,124	12,746	378	52	1,038	1,025	13

資料 農林漁業団体職員共済組合

第149表 農林漁業団体職員共済組合給付決定状況
昭和34年度

給付種類	給付件数		給付金額		一件当り給付(年金)額
	実数	比率	実数	比率	
合計	(28,428)28,661	100.0	775,312	100.0	—
年	452	0.8	2,841	0.4	21,954
遺族年金	(209)432	0.8	2,465	0.3	20,327
障害年金	(10)20	0.0	377	0.1	55,961
一時金	28,209	99.2	772,471	99.6	27,384
退職一時金	27,729	97.6	755,433	97.4	27,243
遺族一時金	459	1.6	14,709	1.9	32,047
障害一時金	11	0.0	1,540	0.2	140,000
年金者遺族一時金	10	0.0	788	0.1	78,792

(注) () 内の数字は34年度に決定された件数を示す。

第150表 農林漁業団体職員共済組合給付経理状況 (年度別)
(単位 千円)

区分	昭和33年度	34	区分	昭和33年度	34
収入	510,502	6,206,476	支出	8,827	775,312
事業収入	507,927	3,152,660	退職給付	8,683	755,433
国庫補助金	1,099	85,609	遺族給付	—	1,917
運用補助金	1,476	268,208	障害給付	144	17,962
特受入金	—	2,700,000	事業外支出	77	130
当期純利益金調整	17,220,449	33,329,780	繰上入金	—	49,874
当支準備金戻入	—	1,400	当期純利益金調整	501,598	5,381,159
責任準備金戻入	—	17,720,647	当支準備金繰入	17,722,045	38,710,940
不足責任準備金繰入	17,220,449	15,607,733	支払準備金繰入	1,400	128,000
			責任準備金戻入	17,720,647	21,362,491
			不足責任準備金戻入	—	17,220,449

第151表 農林漁業団体共済組合業務経理状況 (年度別)
(単位 千円)

区分	昭和33年度	34	区分	昭和33年度	34
収入	10,000	31,500	支出	14,255	77,277
事業収入	10,000	31,500	人旅費用	4,650	30,514
国庫補助金	—	—	業務費	1,046	—
事業外収入	53	107	業務委託費	1,555	41,205
受取利息	30	82	事務費	2,747	—
雑収入	22	25	事務選擧費	1,757	—
繰入金	—	49,874	支払利息	1,000	—
給付経理繰入金	—	49,874	支外支	94	—
当期不足金	4,202	—	当期支	1,180	4,172
			支外支	226	1,386
			支外支	—	2
			支外支	—	4,202

資料 農林漁業団体職員共済組合調

(注) 33年度は34年1月1日～34年3月31日である。

12. 国民年金

第152表 国民年金新規裁定件数 (年度別)

年度	計	老令福祉年金	障害福祉年金	母子福祉年金
昭和34年度	2,395,316	2,076,060	163,280	161,436
35	482,393	356,339	69,126	56,928

資料 厚生省保険局調

第153表 国民年金支給状況 (年度別)

年度	老令福祉年金		障害福祉年金		母子福祉年金		停止額
	件数	支給年額	件数	支給年額	件数	支給年額	
昭和34年度	2,028,340	—	160,466	—	160,616	—	—
35	2,200,891	23,642,742	220,665	3,868,381	202,744	2,701,897	145,780
全部支給	1,665,444	19,985,328	213,427	3,841,686	190,264	2,669,460	—
一部支給停止	46,300	296,280	1,301	13,771	4,511	32,437	33,652
法第65条第3項	14,977	90,183	1,067	12,923	—	—	—
法第66条第1項	358,695	3,228,255	—	—	—	—	—
法第66条第3項前段	4,744	42,696	—	—	—	—	—
法第66条第3項後段	—	—	—	—	—	—	—
小計	424,716	3,657,414	2,368	26,695	4,511	32,437	33,652
全部支給停止	8,826	—	6	—	74	—	977
法第20条	—	—	4	—	355	—	5,302
法第22条	—	—	132	—	—	—	—
法第36条	—	—	—	—	1,646	—	25,356
法第41条第1項	1,711	—	107	—	177	—	2,623
法第65条第1項第1号	12	—	8	—	4	—	62
法第65条第1項第2,3号	30,080	—	2,178	—	3,552	—	49,178
法第65条第4項	6,041	—	980	—	—	—	—
法第66条第4項	64,061	—	1,454	—	—	—	—
法第66条第5項	—	—	—	—	2,161	—	28,630
法第67条	—	—	—	—	—	—	—
法第72条	—	—	1	—	—	—	—
小計	110,731	—	4,870	—	7,969	—	112,128

(注) 支給停止事由
 法第20条 二以上の年金受給権のあることによる併給調整のため
 法第22条 損害賠償をうけたため
 法第36条 障害補償又はこれに準ずる給付のあるため
 法第41条第1項 遺族補償又はこれに準ずる給付のあるため
 法第65条第1項第1号 公的年金受給のため
 法第65条第1項第2,3号 監獄、労務場、少年院又はこれに準ずる施設に拘禁又は收容されているため
 法第64条第4項 本人の所得が所定額をこえるため
 法第66条第4項 配偶者が所得税を納付しているため
 法第66条第5項 扶養義務者の所得税額が所定額をこえるため
 法第67条 二十五才以上の子と生計を同じくするため
 法第72条 受給権に関する調査拒否のため
 資料 厚生省年金局「国民年金事業月報」

13. 厚生年金保険

第154表 厚生年金保険適用状況(年度別)

項目	年度末現在				
	昭和30年度	31	32	33	34
事業所数	264,516	288,631	321,745	327,107	360,535
被保険者数(人)	8,237,084	9,172,183	10,039,234	10,418,535	11,762,067
第1種	5,774,403	6,380,634	6,976,779	7,198,233	8,050,500
第2種	2,219,939	2,526,934	2,785,382	2,937,253	3,457,254
第3種	232,482	246,048	260,610	257,616	237,979
第4種	10,260	18,567	16,463	25,433	16,334
平均標準報酬月額(円)	13,391	13,590	13,902	14,094	14,281
第1種	7,530	7,751	8,058	8,281	8,579
第2種	16,040	16,219	16,735	17,003	17,077
第3種	16,344	16,395	16,301	15,961	16,050

(注) 第1種:一般男子、第2種:女子、第3種:坑内夫、第4種:任意継続加入者
資料 厚生省保険局調

第155表 厚生年金保険被保険者数(標準報酬等級別)

等級別	標準報酬月額	被保険者数			
		計	第一種	第二種	第三種
合計	(円)	11,745,733	8,050,500	3,457,254	237,979
第1級	3,000	57,117	16,781	40,335	1
第2級	4,000	224,505	55,649	168,822	34
第3級	5,000	536,596	145,510	390,978	108
第4級	6,000	761,611	240,541	520,915	155
第5級	7,000	849,456	323,953	525,073	430
第6級	8,000	848,721	398,272	449,558	891
第7級	9,000	724,868	394,660	328,483	1,725
第8級	10,000	947,827	599,234	344,255	4,338
第9級	12,000	985,791	723,618	252,239	9,934
第10級	14,000	808,683	651,684	142,904	14,095
第11級	16,000	764,905	646,712	100,153	18,040
第12級	18,000	4,235,653	3,853,886	193,539	188,228

資料 厚生省保険局調

第156表 厚生年金保険被保険者種別適用状況(業態別)
(昭和34年10月1日現在)

業態別	事業所数	被保険者数				平均標準報酬月額			
		計	第一種	第二種	第三種	平均	第一種	第二種	第三種
総数	344,304	11,254,787	7,720,163	3,288,334	246,290	12,791	14,428	8,615	17,191
1 農林水産・狩猟業	1,288	38,530	29,648	8,882	-	12,431	13,722	8,121	-
2 石炭の産出	1,006	331,799	96,598	26,314	208,887	16,247	15,790	9,848	17,264
3 他建設の設備	2,009	156,127	102,597	18,868	34,662	14,771	15,173	8,738	16,866
4 食料	19,195	468,567	408,155	58,024	2,388	13,640	14,358	8,502	15,856
5 繊維工業製品	16,562	426,912	268,704	158,208	-	11,219	13,332	7,630	-
6 木材製小工業	27,322	1,069,742	348,399	721,343	-	9,472	13,788	7,388	-
7 紙類印刷	22,638	391,660	307,242	84,409	9	11,044	12,254	6,640	7,000
8 出版	3,961	173,597	121,255	52,342	-	12,813	14,847	8,102	-
9 化学工業	9,763	299,223	236,815	62,408	-	13,349	14,458	9,914	-
10 金属工業	14,621	866,600	613,211	253,274	115	13,127	15,004	8,584	14,235
11 機械器具業	21,120	794,798	664,559	130,010	229	13,872	14,053	9,098	15,417
12 他機械製造	30,846	1,633,152	1,290,333	342,819	-	13,212	14,408	8,710	-
13 卸売小売	15,752	401,385	270,183	131,202	-	11,800	13,684	7,921	-
14 飲食	93,922	1,765,969	1,184,728	581,241	-	11,977	13,625	8,618	-
15 金融保険業	1,795	56,471	33,047	23,424	-	11,925	14,115	8,835	-
16 運輸通信	10,745	522,758	340,120	182,638	-	15,105	16,218	13,033	-
17 電気・ガス・水道	1,074	29,671	20,645	9,026	-	13,444	15,170	9,496	-
18 旅館・下宿	14,319	887,119	756,736	130,383	-	14,631	15,473	9,744	-
19 対個人サービス	1,764	192,673	172,532	20,141	-	15,477	15,980	11,166	-
20 対事業所サービス	1,132	29,182	14,231	14,951	-	11,570	13,659	9,680	-
21 修理業	1,928	40,552	25,433	15,119	-	11,906	13,917	8,499	-
22 映画・娯楽	4,126	63,051	44,524	18,527	-	12,426	14,078	8,457	-
23 医療保健	4,514	87,991	76,024	11,967	-	12,035	12,655	8,099	-
24 教育	2,184	80,468	46,773	33,695	-	11,396	13,736	8,147	-
25 法務	4,718	148,811	47,887	100,924	-	11,391	14,819	9,765	-
26 営利団体のサービス	247	2,497	1,434	1,063	-	10,879	12,787	8,304	-
27 非営利団体のサービス	2,403	39,210	20,895	18,315	-	12,190	14,834	9,169	-
28 公務	8,039	116,081	71,689	44,392	-	12,287	14,385	8,898	-
29 其他	2,667	60,632	43,784	16,848	-	13,440	15,027	9,316	-
30 公	2,644	79,559	61,982	17,577	-	13,478	17,907	10,034	-

(注) 業態分類は厚生省保険局「政府管掌健康保険および厚生年金保険業態分類標準」による。

第157表 厚生年金保険積立金還元融資決定状況(年度別)
(単位 件 百万円)

	昭和30年度	31	32	33	34	35
計	243	292	277	281	326	420
住宅	4,420	5,433	7,000	7,500	8,500	10,500
病院	154	192	170	134	153	180
保健厚生施設	2,480	3,118	3,493	2,729	3,117	3,456
件数	89	90	91	115	117	144
金額	1,941	2,198	3,125	4,108	4,386	5,154
件数	-	10	16	32	56	96
金額	-	117	382	663	997	1,890

資料 厚生省 保険局調

第 158 表 厚生年金保険給付決定状況 (年度別)

i) 年 金 新規裁定分		(単位 円 件)			
項 目	昭和30年度	31	32	33	34
合 計	件数 36,267 金額 1,074,980,424	34,433 1,013,477,651	34,418 1,037,264,765	33,315 1,020,974,619	41,984 1,363,124,138
一件当り	金額 29,641	金額 29,433	金額 30,157	金額 30,646	金額 32,468
老令年金	件数 2,260 金額 98,672,314	1,746 77,513,211	4,082 169,061,934	4,754 198,756,330	14,458 578,317,831
一件当り	金額 43,660	金額 44,395	金額 41,416	金額 41,808	金額 40,000
遺族年金	件数 16,515 金額 405,976,773	16,660 412,540,889	17,752 440,223,481	18,276 458,883,400	19,310 485,906,310
一件当り	金額 24,582	金額 24,762	金額 24,831	金額 25,109	金額 25,163
障害年金	件数 17,492 金額 570,331,337	16,027 523,423,551	12,584 427,979,350	10,285 363,334,689	8,216 298,899,997
一件当り	金額 32,605	金額 32,659	金額 34,010	金額 35,327	金額 36,380

ii) 年 金 年度末現在		(単位 円 件)			
項 目	昭和30年度	31	32	33	34
合 計	件数 183,438 金額 4,339,888,073	191,780 5,126,906,930	218,269 5,855,739,219	242,420 6,514,304,264	272,592 7,413,453,364
一件当り	金額 26,554	金額 26,733	金額 26,831	金額 26,872	金額 27,196
老令年金	件数 3,413 金額 144,583,991	4,960 210,854,144	8,617 358,013,707	12,875 529,497,134	26,429 1,057,994,255
一件当り	金額 42,363	金額 42,511	金額 41,547	金額 41,126	金額 40,032
遺族年金	件数 100,175 金額 2,282,030,045	114,832 2,623,772,822	130,394 2,971,881,925	145,953 3,308,734,483	161,720 3,639,089,371
一件当り	金額 22,780	金額 22,849	金額 22,796	金額 22,670	金額 22,502
障害年金	件数 59,850 金額 1,913,274,037	71,988 2,292,279,964	79,258 2,525,843,587	83,592 2,676,072,647	84,443 2,716,369,738
一件当り	金額 31,968	金額 31,843	金額 31,869	金額 32,014	金額 32,168

(注) 1) 受給者の総件数および総年金額である 2) 旧法による寡婦遺児およびかん夫年金は遺族年金として計上した

iii) 一 時 金		(単位 円 件)			
項 目	昭和30年度	31	32	33	34
合 計	件数 207,018 金額 2,716,085,251	189,623 2,343,296,869	215,995 2,690,714,911	247,075 3,230,946,940	244,878 3,161,674,512
一件当り	金額 13,120	金額 12,358	金額 12,457	金額 13,077	金額 12,911
脱退手当金	件数 204,985 金額 2,620,217,022	188,522 2,295,378,949	215,293 2,661,587,509	246,413 3,204,455,048	244,366 3,142,154,779
一件当り	金額 12,785	金額 12,176	金額 12,363	金額 13,004	金額 12,858
障害手当金	件数 1,851 金額 92,901,117	996 46,543,022	590 27,960,439	502 24,544,630	361 17,871,749
一件当り	金額 50,190	金額 46,730	金額 47,390	金額 48,894	金額 49,506
その他の一時金	件数 182 金額 2,967,112	105 1,374,898	112 1,166,963	167 1,947,255	151 1,647,984
一件当り	金額 16,303	金額 13,094	金額 10,419	金額 10,170	金額 10,914

(注) この表の数字は当該年度中に支給を決定したものを示す。

第 159 表 厚生年金保険保険料徴収状況 (年度別)

		(単位 千円)			
項 目	昭和30年度	31	32	33	34
徴収決定額	37,350,247	41,093,752	46,174,303	49,874,198	54,269,244
前年度より組替額	3,023,504	3,069,669	2,584,280	1,451,481	1,470,982
本年度分	34,326,743	38,024,083	43,590,022	48,422,717	52,798,262
収納済額	34,244,141	38,371,134	43,083,485	6,603,038	51,024,110
不納欠損額	36,437	138,337	199,544	143,121	298,173
収納未済額	3,069,669	2,584,280	2,891,274	4,615,168	4,633,181
収納率(累計)	91.7	93.4	93.3	93.4	94.0

第 160 表 厚生年金保険収支状況 (年度別)

		(単位 千円)			
項 目	昭和30年度	31	32	33	34
収 入 総 額	43,073,186	49,783,155	57,538,277	64,114,197	72,545,761
保険料収入	34,244,123	38,371,134	43,083,485	46,603,038	51,024,110
利子収入	6,798,856	9,330,308	12,021,261	15,073,477	18,422,341
積立金収入	6,154,202	8,503,448	11,082,503	14,019,466	17,380,327
余裕金収入	644,654	826,860	938,758	1,054,011	1,042,014
国庫負担計	1,826,744	1,884,639	2,076,315	2,163,425	2,451,161
事務費	866,741	841,268	877,240	781,547	978,365
保険給付費	960,003	1,043,372	1,199,076	1,381,878	1,472,796
その他	203,462	197,073	357,215	274,258	648,150
支 出 総 額	7,862,047	8,304,201	9,343,143	10,236,123	13,990,999
保険給付費	6,485,685	6,809,665	7,813,200	9,015,398	9,511,997
事務費	968,544	1,020,859	1,132,917	1,022,240	1,195,242
福祉施設費	393,374	417,741	304,603	188,563	567,595
その他	14,445	55,935	92,423	9,922	2,716,165
収入差引剰余金	35,211,157	41,478,954	48,195,134	53,898,074	58,554,763
翌年度への繰越額	31,360	60,844	4,710	329,496	274,024
積立金繰入額	35,179,796	41,418,111	48,190,424	53,548,578	58,280,738
年度末現在積立金	113,535,301	148,693,575	190,111,686	238,302,110	291,850,688

14. 町村職員恩給組合恩給

第 161 表 町村職員恩給組合適用状況 (年度別)

区 分	(単位 人)				
	昭和30年度	31	32	33	34
職 員 数	169,820	170,469	173,543	179,163	185,703
一 般 職 員	167,624	168,016	170,708	176,007	182,268
消 防 職 員	2,196	2,453	2,835	3,161	3,435
平均給料月額(円)	11,843	12,096	13,520	13,817	15,280
一 般 職 員	11,865	12,125	13,559	13,861	15,328
消 防 職 員	1,144	10,126	11,169	11,319	12,728

資料 町村職員恩給組合調

第 162 表 町村職員恩給組合支給状況 (年度別)

区 分	(単位 件 千円)				
	昭和30年度	31	32	33	34
年 金 件 数	11,257	12,016	13,576	13,660	14,920
金 額	529,756	704,509	815,972	917,114	1,014,463
一件当金額(円)	47,060	58,631	60,099	67,139	67,993
退 職 年 金 件 数	9,024	9,719	10,940	10,826	11,679
金 額	478,685	640,666	740,037	821,074	902,896
一件当金額(円)	53,046	65,918	67,645	75,843	87,309
遺 族 年 金 件 数	2,233	2,297	2,631	2,823	3,228
金 額	51,071	63,843	75,561	95,228	110,661
一件当金額(円)	22,871	27,793	28,719	33,733	34,282
公 務 傷 害 年 金 件 数	—	—	5	11	13
金 額	—	—	374	812	906
一件当金額(円)	—	—	74,873	73,818	69,692
一 時 金 件 数	21,878	13,819	11,375	9,259	9,721
金 額	1,358,551	853,457	693,633	722,856	906,781
一件当金額(円)	62,097	61,760	60,979	78,071	93,280
退 職 一 時 金 件 数	21,350	13,288	10,841	8,809	9,286
金 額	1,312,980	804,886	638,963	671,108	847,713
一件当金額(円)	61,498	60,572	58,939	76,184	91,289
遺 族 一 時 金 件 数	528	531	534	450	435
金 額	45,571	48,570	54,670	51,748	59,068
一件当金額(円)	86,334	91,469	102,377	114,996	135,789

第 163 表 町村職員恩給組合経理状況 (年度別)

区 分	(単位 千円)		
	昭和32年度	33	34
取 入	5,176,874	5,278,264	5,994,331
事 業 取 入	5,169,183	5,265,236	5,964,651
給 付 負 担 金	3,171,164	3,005,110	3,337,679
掛 金	548,669	587,039	656,502
利息及び配当金	1,417,527	1,639,541	1,912,629
延 滞 金	1,053	394	262
補 助 金	4,000	2,500	7,500
施 設 取 入	—	22,714	13,087
雑 収 金	26,770	7,127	5,312
そ の 他	—	813	31,679
事 業 外 取 入	7,690	13,028	29,680
財 産 処 分 益	28	37	4,668
財 産 評 価 益	1,870	655	2,178
償 還 差 金	5,792	12,335	22,834
支 出	5,176,874	5,278,264	5,994,331
事 業 支 出	1,422,280	1,569,182	1,848,753
退 職 給 付	1,284,402	1,405,313	1,644,613
公 務 傷 病 給 付	306	497	680
遺 族 給 付	122,867	135,433	156,967
原 価 償 却 費	1,245	2,189	—
貸 倒 金	—	46	—
雑 費	13,460	8,870	18,236
そ の 他	—	16,834	28,255
事 業 外 支 出	172,909	182,050	208,106
繰 入 金	171,887	181,316	207,746
利 益 金	3,581,685	3,527,032	3,937,472

資料 町村職員恩給組合調

15. 恩 給

第 164 表 文官年金恩給受給状況 (年度別)

恩給種別	普通恩給			増加恩給			傷病年金		
	人員	金額	平均額	人員	金額	平均額	人員	金額	平均額
昭 和 30 年度	158,746	11,727,031	73,873	191	66,679	96,496	190	5,440	28,634
31	159,280	13,144,930	82,276	739	77,645	105,067	207	5,626	27,179
32	157,527	13,177,710	83,654	843	90,934	107,869	234	6,363	27,193
33	157,127	13,891,936	88,412	894	117,371	131,287	252	6,665	26,447
34	154,270	13,896,204	90,077	1,125	147,140	130,791	247	6,429	26,027
文 官	89,040	8,969,753	100,738	682	99,250	145,527	160	4,452	27,824
教 育 職 員	28,957	3,025,262	104,474	16	3,097	193,537	3	112	37,463
警 察 監 獄 職 員	34,659	1,758,788	50,745	410	42,709	104,168	78	1,713	21,964
待 遇 職 員	1,432	104,575	73,027	17	2,085	122,652	6	151	25,181
執 行 吏	78	3,305	42,374	—	—	—	—	—	—
備 外 国 人	22	2,049	93,132	—	—	—	—	—	—
国 会 議 員	82	32,472	396,000	—	—	—	—	—	—

資料 総理府恩給局調

第 165 表 文官一時金裁定状況 (年度別)

種類別	一時恩給			傷病賜金		
	人員	金額	平均額	人員	金額	平均額
昭 和 30 年度	13,747	1,246,915	90,654	8	398	49,788
31	12,846	1,122,773	87,403	5	158	31,620
32	15,313	929,521	60,701	26	1,729	66,508
33	14,929	1,043,818	69,919	28	1,630	58,215
34	12,397	918,671	74,104	22	1,407	63,949
文 官	3,216	501,964	156,083	14	842	60,155
教 育 職 員	71	2,566	36,141	—	—	—
警 察 監 獄 職 員	9,100	413,865	45,480	8	565	70,588
待 遇 職 員	10	276	27,615	—	—	—

資料 総理府恩給局調

扶 助 料						合 計		
普通扶助料			公務扶助料			人員	金額	平均額
人員	金額	平均額	人員	金額	平均額			
73,625	2,446,030	33,268	15,701	1,311,135	83,506	248,853	15,556,315	62,512
74,442	2,796,236	37,563	15,597	1,300,963	83,411	250,265	17,285,399	69,068
76,502	2,895,945	37,854	16,204	1,349,075	83,256	251,310	17,520,026	69,715
77,995	3,132,751	40,166	16,213	1,351,353	83,350	252,481	18,500,075	73,273
79,116	3,206,592	40,530	16,158	1,339,734	82,915	250,916	18,596,099	74,113
48,934	2,160,699	44,155	12,754	1,091,040	85,545	151,570	12,325,194	81,317
12,667	632,415	49,926	908	86,479	95,241	42,551	3,747,365	88,068
16,550	372,277	22,494	2,293	144,649	63,083	53,990	2,320,136	42,973
932	34,343	36,849	203	17,566	86,531	2,590	158,720	61,282
—	—	—	—	—	—	78	3,305	42,374
—	—	—	—	—	—	22	2,049	93,132
33	6,858	207,818	—	—	—	115	39,330	342,000

一 時 扶 助 料			合 計		
人員	金額	平均額	人員	金額	平均額
1,312	185,641	141,495	15,067	1,432,255	95,059
997	153,655	154,117	13,848	1,276,586	92,186
766	131,782	172,439	16,105	1,063,032	66,008
857	148,087	172,797	15,814	1,193,535	75,473
559	105,276	188,329	12,978	1,025,354	79,007
455	89,874	197,525	3,685	592,680	160,836
27	9,384	347,564	98	11,950	121,941
76	6,017	79,172	9,184	420,446	45,780
1	1	1,062	11	277	25,201

第 166 表 軍人年金恩給受給状況 (年度別)

種類別 年次	普通恩給			増加恩給			傷病年金			扶 普通扶助	
	人員	金額	平均額	人員	金額	平均額	人員	金額	平均額	人員	金額
昭和30年度	214,827	6,595,788	30,703	59,476	3,956,679	66,526	42,448	463,546	10,820	78,100	1,350,747
31	257,495	8,494,113	32,988	62,490	4,353,376	69,665	51,413	559,550	10,883	82,372	1,639,835
32	352,761	9,965,039	28,249	64,487	4,462,683	69,203	57,325	622,946	10,867	85,878	1,694,033
33	379,956	10,904,879	28,700	63,556	5,989,231	94,235	60,606	658,333	10,863	88,508	1,843,871
陸軍軍人	379,956	10,904,879	28,700	63,556	5,989,231	94,235	60,606	658,333	10,863	88,508	1,843,871
海軍軍人											

資料 総理府恩給局調

第 167 表 軍人一時金裁定状況 (年度別)

種類別 年次	一 時 恩 給			傷 病 賜 金		
	人員	金額	平均額	人員	金額	平均額
昭和30年度	16,474	1,004,273	60,981	9,714	86,573	8,912
31	5,815	338,674	58,241	3,607	30,975	8,588
32	3,679	217,690	59,171	2,795	19,347	6,922
33	1,615	92,785	57,452	2,382	14,951	6,277
陸軍軍人	1,615	92,785	51,452	2,382	14,951	6,277
海軍軍人						

資料 総理府恩給局調

料 平均額	助 料 公務扶助料			特別扶助料			合 計		
	人員	金額	平均額	人員	金額	平均額	人員	金額	平均額
17,295	1,535,495	57,081	37,175	—	—	—	1,930,346	69,448,044	33,977
19,908	1,541,684	64,052	41,547	—	—	—	1,995,454	79,099,045	39,640
19,726	1,545,715	63,733	41,232	—	—	—	2,106,166	80,477,710	38,211
20,833	1,497,218	86,000	57,440	22,265	799,869	35,925	2,112,109	106,196,783	50,280
20,833	1,497,218	86,000	57,440	22,265	799,869	35,925	2,112,109	106,196,783	50,280

一 時 扶 助 料			合 計		
人員	金額	平均額	人員	金額	平均額
525	36,952	70,384	26,713	1,127,798	42,219
260	17,303	66,551	9,682	386,952	39,966
169	11,494	68,014	6,643	248,531	37,413
104	7,009	67,394	4,101	114,745	27,980
104	7,009	67,394	4,101	114,745	27,980

第 168 表 恩給法による都道府県知事裁定年金恩給受給状況(年度別)

区 分 年 次	普 通 恩 給			増 加 恩 給			傷 病 年 金		
	人 員	金 額	平均額	人 員	金 額	平均額	人 員	金 額	平均額
昭和30年度	165,873	11,577,355	69,800	425	22,316	52,508	45	1,535	34,121
30	168,263	13,168,888	78,264	432	21,644	50,102	45	1,344	29,877
31	169,898	14,132,681	83,183	429	21,105	49,196	45	1,333	29,614
32	171,628	15,407,457	89,772	424	31,618	74,570	40	1,001	25,034
33	172,040	16,165,474	93,963	421	32,125	76,307	40	1,144	28,601
文 官	10,006	1,081,176	108,053	8	1,217	152,150	—	—	—
教 育 職 員	114,627	12,279,081	107,122	26	2,871	110,418	9	350	38,915
警 察 監 獄 職 員	45,112	2,643,594	58,601	386	27,975	72,475	31	794	25,606
待 遇 職 員	2,295	161,623	70,424	1	62	61,824	—	—	—

資料 総理府恩給局調

第 169 表 恩給法による都道府県知事裁定一時金裁定状況(年度別)

区 分 年 次	一 時 恩 給			傷 病 賜 金		
	人 員	金 額	平均額	人 員	金 額	平均額
昭和30年度	5,754	649,425	112,865	—	—	—
31	4,547	566,014	124,481	—	—	—
32	3,337	479,424	143,669	—	—	—
33	3,329	507,853	152,554	1	74	74,800
34	2,336	452,553	193,730	—	—	—
文 官	142	35,575	250,531	—	—	—
教 育 職 員	1,531	337,554	220,480	—	—	—
警 察 監 獄 職 員	663	79,423	119,794	—	—	—
待 遇 職 員	—	—	—	—	—	—

資料 総理府恩給局調

人 員	扶 助 料			合 計				
	普 通 扶 助 料	公 務 扶 助 料	合 計	人 員	金 額	平均額		
68,622	1,898,665	27,668	1,987	128,120	64,479	236,952	13,628,491	57,516
69,092	2,180,919	31,565	2,001	128,120	64,028	239,833	15,500,915	64,632
70,373	2,303,981	32,740	2,007	130,193	64,870	242,752	16,589,294	68,338
71,347	2,553,250	35,786	2,032	135,892	66,876	245,471	18,129,219	73,855
72,787	2,670,932	36,695	2,051	138,005	67,287	247,339	19,007,681	76,849
2,658	115,537	43,468	176	15,571	88,474	12,848	1,213,502	94,451
42,454	1,875,962	44,188	267	26,167	98,004	157,383	14,184,432	90,127
25,969	619,915	23,871	1,593	94,956	59,608	73,091	3,387,234	46,343
1,706	59,518	34,888	15	1,311	87,373	4,017	222,513	55,393

人 員	一 時 扶 助 料			合 計		
	人 員	金 額	平均額	人 員	金 額	平均額
383	57,548	150,256	6,137	706,973	115,198	—
411	66,191	161,049	4,998	632,206	127,512	—
347	64,419	185,645	3,684	543,843	147,623	—
315	67,264	213,538	3,645	575,192	157,803	—
296	68,462	231,291	2,632	521,015	197,954	—
35	10,315	294,705	177	45,890	259,266	—
211	51,185	242,582	1,742	388,739	223,157	—
50	6,963	139,254	713	86,386	121,159	—
—	—	—	—	—	—	—

第173表 失業保険給付状況 (年度別)

区 分	昭和30年度	31	32	33	34
一般失業保険					
初回受給者数(人)	834,309	678,137	853,369	1,011,231	871,033
受給者実人員 ¹⁾ (人)	433,611	311,055	342,682	468,500	390,546
保険金給付総額(千円)	30,834,040	24,362,365	27,951,930	40,388,248	35,208,281
離職票受付件数	921,310	758,259	958,747	1,097,531	945,941
受給資格決定件数	893,469	732,578	932,695	1,074,125	920,801
待期満了者数(人)	838,024	685,710	866,262	1,021,579	867,940
保険金の給付週数	19,038,700	13,420,848	14,824,088	20,546,241	17,138,330
支給終了者数(人)	570,339	441,781	428,212	634,474	559,125
受給期間満了者数(人)	433,986	341,001	281,120	352,731	396,576
受給者の平均保険金日額(円)	231	259	269	281	292
受給者の平均保険金月額(円)	5,926	6,527	6,798	7,183	7,511
日雇失業保険					
初回失業認定件数	171,597	150,911	154,366	185,287	180,841
受給者実人員 ¹⁾ (人)	128,892	110,372	121,115	149,605	143,407
二級 ¹⁾	—	—	—	103,056	100,196
一級 ¹⁾	—	—	—	46,549	43,211
保険給付延日数	7,686,311	6,311,431	6,906,307	8,643,729	7,735,119
二級	—	6,241,955	4,715,216	6,134,202	5,588,345
一級	—	69,476	2,191,091	2,509,527	2,146,774
保険金給付総額(千円)	1,073,827	877,877	1,215,383	1,578,174	1,421,629
受給者の平均受給日数 ¹⁾	5.0	4.8	4.8	4.8	4.5
受給者の平均保険金受給月額(円) ¹⁾	693	663	835	874	824

(注) 1) 年度平均を示す
資料 労働省職業安定局「昭和34年度失業保険事業年報」

第174表 一般失業保険収支状況 (年度別) (単位 千円)

区 分	昭和30年度	31	32	33	34
収入	35,280,519	35,708,107	40,706,758	46,805,424	53,041,015
保険料	24,194,461	28,116,066	32,912,886	35,322,165	41,123,299
国庫負担	11,086,058	7,592,041	7,793,872	11,483,259	11,917,716
支出	30,834,194	24,362,398	27,951,930	40,383,495	35,208,813
保険金	30,834,040	24,362,365	27,951,717	40,383,248	35,208,281
移転費	154	33	213	247	532
積立金(△は不足)	4,446,325	11,345,709	12,754,828	6,421,929	17,832,202

(注) 国庫負担額は毎年度必ずしも保険給付費の1/3の額になっていないが、これには国庫負担額が概算によって受け入れられることによるものである。
資料 労働省職業安定局調

第175表 日雇失業保険収支状況 (年度別) (単位 千円)

区 分	昭和30年度	31	32	33	34
収入	1,035,387	1,073,855	1,591,158	1,734,199	1,680,736
印紙売上	599,757	666,705	998,000	1,018,413	1,104,755
現金収入	77,688	114,524	188,030	189,728	220,574
国庫負担	357,942	292,626	405,128	526,058	355,407
支出	1,073,827	877,877	1,215,383	1,578,174	1,421,629
保険金	1,073,827	877,877	1,215,383	1,578,174	1,421,629
積立金(△は不足)	△ 38,440	195,978	375,775	156,025	259,107

資料 労働省職業安定局調

17. 労働者災害補償保険

第176表 労働者災害補償保険適用状況及び保険料徴収状況 (年度別) (単位 人 千円)

区 分	昭和30年度	31	32	33	34
適用状況					
事業場数	559,171	586,470	658,314	700,076	751,019
労働者数	10,244,310	10,726,210	12,206,810	13,011,827	14,005,085
保険料徴収状況					
決定額	18,871,844	22,957,360	28,702,838	30,004,242	31,471,373
保険料収納額	18,411,146	22,449,283	27,391,770	28,760,261	30,110,571
収納率	0.976	0.978	0.954	0.959	—

資料 労働省労働基準局労働災害補償部「労働者災害補償月報」

第177表 労働者災害補償保険適用事業場数・労働者数および災害者数 (産業別) 昭和34年度

産業別	事業場数 1)	労働者数 2)	災害者数			
			計	死亡者数	障害者数	その他
全産業	751,019	14,005,085	781,354	5,845	73,622	701,887
製造業	277,094	6,471,313	334,796	1,180	32,852	300,764
金属工業	697	224,705	13,243	90	1,369	11,784
機械器具工業	37,831	686,067	89,354	163	8,527	80,664
電気化学工業	46,363	1,581,959	93,338	268	7,966	85,104
窯業土石製品工業	1,597	187,361	2,307	77	260	1,970
繊維工業	13,087	717,953	27,064	152	2,505	24,407
食品工業	14,067	305,557	13,920	91	1,001	12,828
印刷その他工業	50,983	498,934	49,574	143	6,734	42,697
鉱業	44,925	1,205,820	14,587	67	1,579	12,941
石油工業	44,046	622,705	19,420	94	1,643	17,683
炭素工業	8,346	189,745	4,281	8	523	3,750
石油工業	15,152	250,507	7,708	27	745	6,936
炭素工業	13,387	558,267	105,665	968	12,587	92,110
石油工業	1,852	356,469	86,085	634	10,525	74,926
石油工業	1,290	77,648	6,199	66	714	5,419
石油工業	525	11,269	1,624	32	151	1,441
石油工業	129	6,880	160	1	35	124
石油工業	155	9,174	1,085	6	76	1,003
石油工業	2,030	22,957	1,781	32	191	1,558
石油工業	1,047	17,705	1,453	38	167	1,248
石油工業	6,339	54,165	7,278	169	728	6,391
運輸建設事業	4,285	396,866	8,529	100	559	7,870
運輸建設事業	249,863	3,505,777	186,340	2,116	17,481	166,743
運輸建設事業	83	7,297	1,348	11	76	1,261
運輸建設事業	311	60,803	14,960	268	2,261	12,431
運輸建設事業	125	16,039	953	17	126	810
運輸建設事業	856	30,726	5,615	99	803	4,713
運輸建設事業	29,538	549,861	43,377	379	2,868	40,130
運輸建設事業	30,306	527,162	24,118	286	2,041	21,791
運輸建設事業	5,806	111,264	3,172	32	275	2,865
運輸建設事業	1,277	37,660	3,668	46	504	3,118
運輸建設事業	24,331	368,882	13,945	139	1,959	11,847
運輸建設事業	7,492	128,203	5,118	43	426	4,649
運輸建設事業	31,993	511,566	16,744	130	1,537	15,077
運輸建設事業	2,782	47,355	2,768	35	233	2,500
運輸建設事業	8,893	122,783	5,513	70	516	4,927
運輸建設事業	8,508	98,440	5,837	65	562	5,210
運輸建設事業	79,443	720,022	32,567	388	2,772	29,407
運輸建設事業	18,119	167,745	6,637	108	522	6,007
運輸建設事業	29,790	589,624	80,461	500	5,375	74,586
運輸建設事業	197	18,169	8,295	43	958	7,294
運輸建設事業	1,260	28,387	7,556	35	558	6,963
運輸建設事業	1,381	65,013	9,981	32	800	9,149
運輸建設事業	26,952	478,055	54,629	390	3,059	51,180
林業	69,922	408,327	29,532	383	2,571	26,578
林業	61,850	346,085	27,105	359	2,374	24,372
林業	8,072	62,242	2,427	24	197	2,206
その他	106,698	2,076,911	36,031	598	2,197	33,236
その他	13,678	104,957	6,666	330	306	6,030
その他	2,236	71,040	2,606	28	146	2,432
その他	6,115	303,647	9,832	46	570	9,216
その他	82	60,130	1,352	4	127	1,221
その他	84,587	1,537,137	15,575	190	1,048	14,337

(注) 1) および 2) は年度末現在の数字である。
資料 労働省労働基準局「昭和34年度労働者災害補償保険事業年報」

第178表 労働者災害補償保険補償費支出状況 (業態・年度別) (単位 件 日 千円)

区分	昭和30年度	31	32	33	34
計	1,693,398	1,936,154	2,163,384	2,225,165	2,466,539
療養補償費	554,255	643,709	709,483	706,599	781,354
休業補償費	16,187,221	18,387,176	21,242,043	22,373,002	24,433,359
障害補償費	1,052,160	1,232,818	1,392,439	1,439,194	1,638,857
遺族補償費	19,905,429	23,015,155	25,749,886	26,985,506	30,230,216
葬祭料	4,308,635	5,192,686	6,027,968	6,625,627	7,636,425
打切補償費	566,672	623,043	683,138	698,899	741,555
療養補償費	13,275,157	14,666,484	16,306,434	16,886,013	18,273,241
休業補償費	3,591,236	4,147,025	4,941,251	5,292,607	5,906,375
障害補償費	63,839	68,651	75,657	75,940	73,622
遺族補償費	5,546,751	5,882,114	6,829,575	7,166,294	6,937,745
葬祭料	5,116	5,593	5,822	5,303	5,851
打切補償費	2,255,347	2,586,676	2,821,631	2,625,994	3,091,926
療養補償費	5,010	5,393	5,648	5,097	5,711
休業補償費	139,653	156,191	176,906	163,341	192,431
障害補償費	601	656	680	732	943
遺族補償費	345,599	422,484	444,713	499,139	668,457

第179表 労働者災害補償保険補償費平均支出状況 (年度別) (単位 円)

区分	昭和30年度	31	32	33	34
一日当り療養補償費	216.46	225.62	234.10	245.53	252.61
一日当り休業補償費	270.52	282.76	303.02	313.43	323.22
一件当り療養日数	18.9	18.7	18.5	18.8	18.4
一件当り休業日数	23.4	23.5	23.9	24.2	24.6
一件当り障害補償費	86,887	85,681	90,267	94,368	94,235
一件当り遺族葬祭料	468,139	490,411	515,212	525,992	561,333
平均賃金	448.08	468.84	499.69	515.89	536.22
一日当り療養費の平均賃金に対する比	48.3	48.1	46.8	47.6	47.1

第180表 けい肺等特別保護法給付状況(年度・給付種別)

(単位 件 千円)

区 分	昭和30年度	31	32	33	34
けい肺					
計 件数	1,610	10,482	17,985	20,390	26,060
金額	13,557	88,126	160,355	206,401	280,339
療養給付費 件数	808	5,130	9,013	10,298	13,689
金額	4,804	30,318	58,381	82,735	121,494
休業給付費 件数	802	5,336	8,923	9,982	12,305
金額	8,753	57,433	100,921	120,892	157,116
転換給付費 件数	—	16	49	110	66
金額	—	375	1,053	2,774	1,730
せき髄					
計 件数	567	4,196	8,434	9,797	12,545
金額	6,835	54,913	120,388	131,951	178,957
療養給付費 件数	324	2,419	4,927	5,520	7,206
金額	4,820	39,902	89,214	92,555	128,882
休業給付費 件数	243	1,777	3,507	4,277	5,339
金額	2,015	15,011	31,174	39,396	50,075

資料 労働省労働基準局「昭和34年度労働者災害補償保険事業年報」

第181表 労働者災害補償保険収支状況(年度別)

(単位 千円)

区 分	昭和30年度	31	32	33	34
収 入 ①	18,503,086	22,631,060	27,601,549	28,784,339	29,772,039
保 險 料	18,428,854	22,581,078	27,407,995	28,762,167	29,860,386
雑 収 入	205,370	181,548	337,052	390,687	456,389
けい肺等国庫負担	28,150	93,173	157,915	184,416	398,483
返 還 金	△ 159,288	△ 224,739	△ 301,413	△ 552,931	△ 544,736
支 出 ②	19,046,864	21,657,602	24,736,133	25,968,833	27,918,116
保 險 金	16,207,613	18,530,215	21,522,785	22,780,630	24,433,358
事 務 施 設 費	2,839,251	3,127,387	3,213,348	3,188,203	3,484,758
収支過不足①-②	△ 543,778	973,458	2,865,416	2,815,506	1,853,923
収支過不足累計	896,015	1,869,473	4,734,889	7,550,395	9,484,171

18. 国家公務員公務災害補償

第182表 国家公務員公務災害補償給付状況(年度別)

(単位 件 日 千円)

区 分	昭和30年度	31	32	33	34
総 数 件数	24,301	23,233	22,585	25,662	23,547
金額	471,081	476,439	467,964	483,704	543,470
療養補償 件数	14,874	14,084	13,591	15,381	14,181
日数	545,474	564,646	558,385	553,837	558,780
金額	182,898	184,725	181,311	185,176	198,263
休業補償 件数	8,148	7,874	7,805	9,090	8,136
日数	313,509	339,274	346,322	342,082	330,548
金額	77,573	85,263	88,156	93,729	93,309
障害補償 件数	861	900	895	867	861
金額	87,392	101,143	105,838	103,447	121,696
遺族補償 件数	209	189	146	168	181
金額	114,432	99,046	85,777	94,165	119,433
葬祭補償 件数	205	185	145	153	184
金額	6,802	5,916	5,203	5,584	7,597
打切補償 件数	4	1	3	3	4
金額	1,984	347	1,680	1,603	3,172

第183表 国家公務員公務災害補償一件当り補償費(年度別)

(単位 円)

区 分	昭和30年度	31	32	33	34
療養補償費	12,297	13,116	13,340	12,039	13,981
休業補償費	9,521	10,828	11,295	10,311	11,469
障害補償費	101,500	112,256	118,254	119,316	126,635
遺族補償費	547,521	524,052	587,515	560,506	659,850
葬祭補償費	33,182	31,976	35,881	36,499	41,290
打切補償費	495,800	346,800	560,000	534,400	792,900

第184表 公務災害者福祉施設状況

(単位 件 日 千円)

区 分	昭和30年度	31	32	33	34
合計	81 1,929	64 1,300	82 988	67 1,748	72 1,205
補装具支給	51 85 1,493	28 38 398	49 72 707	36 62 565	44 70 475
再支給	2 3 35	4 4 33	4 4 34	4 5 34	4 5 40
修理	9 9 39	6 8 30	6 6 49	2 3 14	3 3 4
外科後処置	5 704 304	16 1,323 711	14 514 122	16 1,636 1,062	10 628 —
休 養	1 150 9	2 59 33	1 30 18	— — —	— — —
職業再教育	1 365 24	2 878 60	2 568 42	2 730 54	4 — 43
旅行費	12 25	6 34	6 16	7 19	7 15

資料 人事院事務総局職員局「国家公務員災害補償統計」

第185表 福祉施設費平均支払額

(単位 円)

区 分	昭和30年度	31	32	33	34
義肢	36,055	20,675	20,474	19,631	13,871
支給	21,209	11,815	11,761	10,008	7,090
1個当り価額	1.70	1.75	1.74	1.96	1.96
再支給	17,400	10,467	9,006	9,800	17,350
1個当り価額	11,600	10,467	9,006	6,533	11,567
修理	3,663	5,023	8,185	6,850	580
1個当り価額	3,663	5,768	8,185	4,567	580
義肢以外の補装具	4,634	9,536	7,002	5,448	7,413
支給	2,998	6,676	6,162	4,953	6,227
再支給	—	1,920	6,500	7,150	2,500
1個当り価額	—	1,920	6,500	7,150	2,500
修理	—	—	—	—	1,600
1個当り価額	—	—	—	—	1,600
外科後処置1日当り費用	432	538	236	649	555
休 養1日当り費用	57	562	604	—	—
職業再教育1日当り費用	66	82	74	74	39
旅行費1件当り費用	2,098	5,654	2,592	2,667	2,129

資料 人事院事務総局職員局「国家公務員災害補償統計」

第四 公的扶助および社会福祉

1. 総 括

第186表 福祉事務所・身体障害者更生相談所及び児童相談所設置状況 (都道府県別)

都道府県別	福 祉 事 務 所						身体障害者更生相談所		児童相談所	
	事務所数	指導員	現業職員	身体障害者福祉司	精神薄弱者福祉司	駐在児童福祉司	相談所数	職員数	相談所数	職員数
合計	1,010	889	7,632	450	27	146	50	481	122	1,821
北海道	41	74	398	15	—	13	1	8	7	91
青森	14	15	142	10	—	—	1	14	3	28
岩手	23	25	113	12	—	6	1	16	2	24
宮城	16	25	134	9	—	12	1	9	1	39
秋田	16	19	121	9	—	8	1	6	1	26
山形	20	20	117	—	—	2	1	6	3	27
福島	30	2	156	20	—	—	1	15	2	27
茨城	19	18	158	12	—	15	1	13	1	35
栃木	20	5	125	9	—	9	1	18	1	26
群馬	21	22	129	20	—	21	1	7	1	27
埼玉	31	8	187	16	—	5	1	15	2	31
千葉	28	6	146	11	—	11	1	12	2	29
東京	39	91	722	20	—	39	1	8	7	165
神奈川	31	24	236	12	4	20	1	10	5	87
新潟	35	38	182	23	—	1	1	4	3	34
富山	14	9	78	12	—	—	1	3	2	19
石川	11	14	84	6	1	—	1	10	2	21
山梨	11	7	65	1	2	—	1	12	2	21
長野	15	3	58	1	1	—	1	3	1	21
岐阜	33	35	155	20	—	6	1	8	3	33
愛知	26	11	115	12	—	—	1	13	4	36
三重	26	22	134	18	—	2	1	21	3	42
滋賀	43	42	257	13	3	10	2	14	5	88
京都	18	12	155	14	3	10	1	10	1	23
大阪	13	—	57	6	—	8	1	9	1	22
奈良	24	31	204	15	—	—	1	8	4	64
和歌山	53	37	323	2	4	9	2	17	7	112
徳島	40	15	281	7	—	—	2	20	5	60
香川	14	14	67	—	—	—	1	9	1	15
愛媛	14	13	111	9	6	6	1	14	1	21
高松	7	8	58	6	—	—	1	10	3	28
岡山	15	16	93	9	—	—	1	9	2	35
広島	19	22	166	8	—	—	1	10	3	40
山口	21	9	193	6	—	—	1	13	4	32
島根	21	25	158	5	—	5	1	7	4	43
徳島	11	1	86	9	—	—	1	10	1	15
香川	10	7	79	7	1	3	1	4	2	23
愛媛	16	26	168	16	—	3	1	11	3	36
高松	15	2	119	—	—	5	2	18	2	24
岡山	34	36	424	18	1	—	1	2	5	102
広島	12	6	80	5	—	5	1	6	1	17
山口	14	11	159	2	—	—	1	6	2	24
島根	22	7	198	4	—	1	1	12	2	34
徳島	17	11	114	2	—	8	1	14	1	28
香川	14	12	120	1	1	1	1	8	3	28
愛媛	23	32	247	18	—	2	1	9	1	22

(注) 福祉事務所は昭和35年7月1日現在、身障相談所は昭和35年3月31日現在、児童相談所は昭和34年3月31日現在。

第188表 民生委員、児童委員設置状況(年次・都道府県別)

都道府県別	昭和31年度定数	34年2月現在定数	34年12月現在定数	36年7月現在定数
合計	123,064	122,643	124,156	124,974
北海道	6,500	6,500	6,560	6,560
青森	2,311	2,311	2,493	2,494
岩手	2,943	2,943	2,945	2,945
宮城	2,207	2,212	2,223	2,223
秋田	2,568	2,568	2,584	2,591
山形	2,170	2,170	2,189	2,189
福島	3,878	3,700	3,734	3,734
茨城	3,021	3,021	3,021	3,021
栃木	1,840	1,832	1,847	1,857
群馬	2,457	2,465	2,480	2,475
埼玉県	3,132	3,002	3,073	3,073
千葉県	2,902	2,902	2,947	2,947
東京都	3,392	3,398	3,640	4,156
神奈川県	1,955	1,958	2,106	2,106
新潟県	3,019	3,019	3,010	3,010
富山県	1,888	1,888	1,888	1,888
石川県	2,086	2,086	2,086	2,086
福井県	1,471	1,467	1,467	1,467
山梨県	2,123	2,125	2,125	2,125
長野県	3,555	3,555	3,586	3,588
岐阜県	2,547	2,551	2,551	2,551
静岡県	2,576	2,576	2,587	2,590
愛知県	2,808	2,808	2,808	2,850
滋賀県	2,038	2,031	2,031	2,031
三重県	1,694	1,698	1,741	1,741
京都府	1,720	1,720	1,681	1,694
大阪府	2,962	2,982	3,179	3,210
兵庫県	3,878	3,878	3,785	3,819
奈良県	1,468	1,468	1,468	1,468
和歌山県	1,766	1,766	1,766	1,766
鳥取県	1,288	1,288	1,288	1,288
島根県	1,945	1,945	1,945	1,945
岡山県	3,693	3,693	3,666	3,693
広島県	3,900	3,900	3,900	3,900
山口県	2,720	2,720	2,720	2,720
徳島県	1,550	1,550	1,569	1,569
香川県	1,301	1,301	1,312	1,312
愛媛県	2,428	2,428	2,428	2,428
高知県	1,856	1,870	1,870	1,900
福岡県	3,135	3,135	3,135	3,178
佐賀県	1,510	1,510	1,494	1,500
長門県	2,308	2,308	2,308	2,318
熊本県	2,051	2,051	2,051	2,051
大分県	1,924	1,924	1,924	1,924
宮崎県	1,485	1,481	1,481	1,481
鹿児島県	2,998	2,931	2,965	2,965

資料 厚生省社会局調

2. 生活保護

第189表 被保護世帯数(世帯主の労働力類型・年度別)

区分	昭和30年度平均	31	32	33	34
被保護世帯数(世帯)	662,413	631,618	584,375	581,221	602,991
指数(%)	100.0	95.4	88.2	87.7	91.0
世帯主が働いている世帯	327,603	292,985	253,717	251,019	250,414
常用(〃)	51,725	44,028	36,049	34,250	33,382
日雇(〃)	123,136	111,851	91,699	81,282	83,340
内職(〃)	58,623	52,698	44,565	45,595	42,897
その他(〃)	94,119	84,408	81,404	89,893	90,796
その他の世帯					
世帯員が働いている世帯	—	—	—	89,860	95,589
働いている者のいない世帯	334,810	338,633	330,658	240,341	256,988

資料 厚生省社会局「保護速報」

第190表 扶助人員(扶助・年度別)

(単位 人%)

区分	昭和30年度平均	31	32	33	34
生活扶助人員	1,704,415	1,560,944	430,795	1,438,350	1,469,847
指数	100.0	91.6	84.0	84.4	86.2
住宅扶助人員	845,172	743,338	614,120	628,708	664,308
指数	100.0	88.5	72.7	74.4	78.6
教育扶助人員	584,762	543,464	495,955	500,285	510,309
指数	100.0	92.9	84.8	85.6	87.3
医療扶助人員	386,052	371,852	364,909	388,515	432,655
指数	100.0	96.3	94.5	100.6	112.1
出産扶助人員	842	633	482	514	503
生業扶助人員	9,104	9,184	8,336	7,722	6,951
葬祭扶助人員	2,642	2,442	2,395	2,380	2,518

資料 厚生省社会局「保護速報」

第192表 保護費 (年度・扶助別)

区 分	昭和30年度	31	32	33	34
総 額(千円)	43,201,463	42,651,329	43,501,395	47,680,990	54,242,441
年 度 平 均(〃)	3,600,122	3,554,277	3,625,116	3,973,416	4,520,203
一 人 当 り 金 額(円)	1,964	2,054	2,296	2,512	2,783
生活扶助費(千円)	16,670,046	15,222,531	16,571,575	17,194,986	18,429,309
年 度 平 均(〃)	1,398,170	1,268,544	1,380,965	1,432,915	1,535,776
一 人 当 り 金 額(円)	820	813	965	996	1,045
住宅扶助費(千円)	1,085,559	1,014,152	950,931	1,089,890	1,233,760
年 度 平 均(〃)	90,463	84,513	79,244	90,824	102,813
一 人 当 り 金 額(円)	97	113	129	144	155
教育扶助費(千円)	1,999,606	2,170,272	1,770,613	1,891,184	2,067,213
年 度 平 均(〃)	166,634	180,856	147,551	157,599	172,268
一 人 当 り 金 額(円)	289	335	298	315	338
医療扶助費(千円)	23,311,513	24,099,565	24,064,611	27,340,628	32,337,959
年 度 平 均(〃)	1,942,626	2,008,297	2,005,384	2,278,386	2,694,830
一 人 当 り 金 額(円)	5,260	5,397	5,496	5,864	6,229
出産扶助費(千円)	19,203	14,517	11,667	13,440	14,253
年 度 平 均(〃)	1,600	1,210	972	1,120	1,188
生業扶助費(千円)	26,006	39,057	44,645	64,078	66,967
年 度 平 均(〃)	2,167	3,255	3,720	5,340	5,581
葬祭扶助費(千円)	89,531	91,236	87,353	86,785	92,981
年 度 平 均(〃)	7,461	7,603	7,279	7,232	7,748
施設事務費及び委託事務費(年度平均)(千円)	89,563	92,732	103,532	115,640	125,219

資料 厚生省社会局「生活保護費経理状況調」

第193表 医療扶助決定件数, 日数, 点数, 金額(年度別)

(単位 件 日 点 千円)

区 分	昭和30年度	31	32	33	34
一 般 診 療					
入 院 件数	1,617,804	1,733,402	1,820,366	1,994,449	2,113,307
日数	44,981,182	48,133,371	50,721,549	55,704,396	58,836,113
点数	1,804,945,964	1,931,859,943	2,097,709,399	2,564,590,946	3,264,756,228
金額	17,671,584	18,832,379	20,362,266	23,623,214	27,637,798
入 院 外 件数	2,697,555	2,695,514	2,545,402	2,636,625	2,942,616
日数	25,739,430	23,458,925	20,243,335	20,461,805	21,814,001
点数	317,425,255	299,541,705	278,710,120	320,708,202	413,567,949
金額	3,381,646	3,203,139	2,980,925	3,240,108	3,757,072
齒 科 診 療					
入 院 件数	116	120	150	150	165
日数	1,710	2,116	2,751	3,090	3,071
点数	97,270	119,906	160,839	226,210	308,629
金額	1,306	1,242	1,691	2,146	2,694
入 院 外 件数	110,089	112,741	118,288	146,492	180,971
日数	782,145	778,812	720,233	914,291	1,102,741
点数	14,824,920	16,184,615	16,312,074	22,307,266	32,357,193
金額	170,069	185,945	183,862	244,192	315,640
薬剂師調剂 件数	—	26	30	57	373
金額	—	97	41	277	1,083

資料 厚生省統計調査部「社会福祉年報」

第194表 保護開始世帯数 (開始の理由・扶助の受給状況・福祉事務所の

扶助受給状況 福祉事務所の管轄地域	総数	働いている者のいる世帯						
		総数	世帯主が働いている世帯			世帯員が働いている世帯		
			総数	世帯員の傷病	その他	総数	世帯主の傷病	世帯員の傷病
総	9,104	5,424	3,199	2,041	1,158	2,225	1,570	170
医療扶助の単併給	3,697	2,309	1,465	1,451	14	844	737	102
医療扶助の単併給	2,044	1,244	546	481	65	698	625	51
その他	3,363	1,871	1,188	109	1,079	683	208	17
特別医療扶助の単併給	2,002	872	405	283	122	467	193	16
特別医療扶助の単併給	785	327	217	217	—	110	99	10
その他	315	138	60	53	7	78	69	5
その他	902	407	128	13	115	279	25	1
市の単併給	4,188	2,495	1,541	942	599	954	746	88
市の単併給	1,713	1,074	682	672	10	392	335	55
その他	1,018	597	258	216	42	339	301	25
その他	1,457	824	601	54	547	223	110	8
町の単併給	2,914	2,057	1,253	816	437	804	631	66
町の単併給	1,199	908	566	562	4	342	303	37
その他	711	509	228	212	16	281	255	21
その他	1,004	640	459	42	417	181	73	8

(注) 第194表、第195表は生活保護動態調査の結果で全客体の1/2抽出集計したものである。資料 厚生省統計調査部調

第195表 保護廃止世帯数 (廃止の理由・扶助の受給状況・福祉事務所の

扶助受給状況 福祉事務所の管轄地域	総数	働いている者のいる世帯						
		総数	世帯主が働いている世帯			世帯員の働いている世帯		
			総数	世帯員の傷病の治癒	その他	総数	世帯主の傷病の治癒	世帯員の傷病の治癒
総	8,590	5,508	3,820	1,349	2,471	1,688	528	92
医療扶助の単併給	3,430	2,092	1,370	979	391	722	319	66
医療扶助の単併給	1,824	1,216	803	282	521	413	162	20
その他	3,336	2,200	1,647	88	1,559	553	47	6
特別医療扶助の単併給	2,060	975	533	169	364	442	86	16
特別医療扶助の単併給	849	321	205	132	73	116	42	14
その他	350	174	104	28	76	70	31	2
その他	861	480	224	9	215	256	13	—
市の単併給	3,758	2,521	1,813	607	1,206	708	264	38
市の単併給	1,472	952	608	433	175	344	164	26
その他	857	597	399	133	266	198	83	10
その他	1,429	972	806	41	765	166	17	2
町の単併給	2,772	2,012	1,474	573	901	538	178	38
町の単併給	1,109	819	557	414	143	262	113	26
その他	617	445	300	121	179	145	48	8
その他	1,046	748	617	38	579	131	17	4

管轄地域別)

昭和35年9月

働いている世帯	働いている世帯	働いている世帯	働いている世帯	働いている者のいない世帯					他管内からの転入保護世帯	
				総数	傷病者のいる世帯		傷病者のいない世帯			「働きの収入」の喪失
					総数	傷病の治癒	その他	総数		
93	64	328	3,363	2,047	1,390	657	1,316	387	929	317
1	—	4	1,316	1,316	831	485	—	—	—	72
7	5	10	731	731	559	172	—	—	—	69
85	59	314	1,316	—	—	—	1,316	387	929	176
6	11	241	953	568	389	179	385	74	311	177
1	—	—	427	427	289	138	—	—	—	31
1	—	3	141	141	100	41	—	—	—	36
4	11	238	385	—	—	—	385	74	311	110
47	33	40	1,616	1,019	679	340	597	192	405	77
—	—	2	627	627	376	251	—	—	—	12
3	5	5	392	392	303	89	—	—	—	29
44	28	33	597	—	—	—	597	192	405	36
40	20	47	794	460	322	138	334	121	213	63
—	—	2	262	262	166	96	—	—	—	29
3	—	2	198	198	156	42	—	—	—	4
37	20	43	334	—	—	—	334	121	213	30

管轄地域別)

昭和35年9月

働いている世帯	働いている世帯	働いている世帯	働いている世帯	働いている者のいない世帯					他管内への転出保護世帯	
				総数	傷病者のいる世帯		傷病者のいない世帯			「働きの収入」の増加
					総数	傷病の治癒	その他	総数		
300	788	2,389	1,559	711	848	830	161	669	693	
56	281	1,153	1,153	568	585	—	—	—	185	
103	128	406	406	143	263	—	—	—	202	
141	359	830	—	—	—	830	161	669	306	
49	291	789	513	271	242	276	53	223	296	
6	54	424	424	228	196	—	—	—	104	
16	21	89	89	43	46	—	—	—	87	
27	216	276	—	—	—	276	53	223	105	
130	276	1,045	677	288	389	368	74	294	192	
23	131	475	475	216	259	—	—	—	45	
42	63	202	202	72	130	—	—	—	58	
65	82	368	—	—	—	368	74	294	89	
121	201	555	369	152	217	186	34	152	205	
27	96	254	254	124	130	—	—	—	36	
45	44	115	115	28	87	—	—	—	57	
49	61	186	—	—	—	186	34	152	112	

第196表 被保護者一世帯当り平均収支状況

	昭和34年度			
	東京都	奈良市	徳島市	宮城県
一世帯当り世帯員数	4.0	4.0	4.1	4.2
一世帯当り有業人員	1.1	1.2	1.2	1.2
収入総額	15,092	16,253	11,148	11,121
実収入	12,224	11,179	8,504	8,524
生活保護費(再掲)	6,546	5,269	3,323	3,485
保護費実収入(%)	—	—	—	—
支出総額	15,092	16,253	11,148	11,121
実支出	12,296	11,297	8,901	8,984
飲食支	7,038	7,017	6,014	5,899
住居費	1,365	723	599	321
光熱費	751	682	443	576
被服費	835	1,013	752	754
保健衛生費	631	637	352	314
その他諸費	1,641	1,215	732	1,075
家計費以外の支出	34	10	9	45
実支出以外の支出	1,031	1,918	1,068	1,343
翌月へ繰り越す	1,756	3,037	1,176	794
記不備	10	1	3	—

資料 厚生省統計調査部「社会福祉統計年報」

第197表 施設別被保護人員(年度別)

区分	(単位 人)				
	昭和30年度	31	32	33	34
総数	202,173	209,083	222,069	74,371	73,240
養老施設	27,466	29,621	32,298	34,405	37,083
救護施設	2,164	2,706	3,240	4,010	4,550
更生施設	9,957	9,829	11,139	11,315	5,794
医療保護施設指定医療機関	133,464	138,010	147,081	6,720	6,504
授産施設	8,178	7,945	7,155	6,113	5,385
宿舍提供施設	11,066	12,051	11,349	10,829	13,611
その他の施設	9,898	8,921	9,807	988	313

(注) 1) 29、30年は暦年 2) 33年度は指定医療機関を除いた数
資料 厚生省統計調査部「社会福祉統計年報」

第198表 被保護世帯・被保護人員・保護率(都道府県別)

都道府県別	被保護世帯数		被保護人員		保護率 (人口千対)	総人口 (千人)
	昭和34年度計	1カ月平均	昭和34年度計	1カ月平均		
北海道	388,083	32,340	1,163,341	969,451	19.2	5,048
青森	135,068	11,256	430,645	35,887	25.0	1,437
岩手	112,608	9,376	388,510	32,376	22.2	1,461
宮城	126,843	10,556	413,955	34,496	19.6	1,759
秋田	103,671	8,639	331,892	27,658	20.5	1,346
山形	95,329	7,944	304,047	25,337	18.9	1,340
福島	140,669	11,722	436,097	36,341	17.4	2,091
茨城	139,428	11,619	423,907	35,326	17.0	2,073
栃木	93,853	7,821	279,197	23,267	15.2	1,528
群馬	102,071	8,505	286,488	23,874	14.9	1,602
埼玉県	114,817	9,568	324,558	27,047	11.3	2,383
千葉県	135,053	11,254	349,263	29,105	12.8	2,282
東京都	799,086	66,591	1,984,468	165,372	17.7	9,318
神奈川県	223,755	18,646	624,400	52,033	15.9	3,282
新潟	157,356	13,113	486,118	40,510	16.5	2,452
富山	69,180	7,565	168,709	14,059	13.7	1,023
石川	79,652	6,638	182,619	15,218	15.7	972
福井	51,860	4,322	132,280	11,023	14.7	752
山梨	53,546	4,462	150,235	12,520	15.9	785
長野	137,527	11,461	363,314	30,276	15.2	1,987
岐阜	97,799	8,150	253,704	21,142	13.1	1,614
静岡県	117,839	9,820	336,081	28,007	10.2	2,736
愛知県	224,167	18,681	578,233	48,186	11.7	4,104
三重	136,696	11,391	353,429	29,452	19.9	1,433
滋賀	53,421	4,452	140,109	11,676	13.8	845
京都	184,076	15,338	455,991	37,999	19.1	1,992
大阪	381,056	31,755	805,498	67,125	12.7	5,268
兵庫県	288,163	24,014	726,800	60,567	15.8	3,843
奈良	71,043	5,920	172,592	14,383	18.6	771
和歌山	110,402	9,200	246,005	20,500	20.4	1,007
鳥取	55,564	4,630	145,707	12,142	19.9	609
島根	84,456	7,038	224,296	18,691	20.6	909
岡山	155,871	12,949	356,774	29,731	17.6	1,689
広島	176,790	14,733	409,152	34,096	15.5	2,127
山口	146,752	12,229	391,388	32,616	19.9	1,636
徳島	97,275	8,106	253,312	21,109	24.5	861
香川県	74,319	6,193	179,219	14,935	15.9	937
愛媛	155,392	12,950	395,320	32,943	21.5	1,534
高松	114,707	9,559	285,416	23,785	27.2	876
福岡	433,101	36,092	1,361,938	113,495	28.0	4,053
佐賀	80,289	6,690	244,930	20,411	21.2	964
長門	170,290	14,191	502,107	41,842	23.3	1,792
熊本	204,998	17,083	591,502	49,292	25.8	1,907
大分	102,111	8,510	288,416	24,035	19.0	1,265
宮崎	112,004	9,337	315,045	26,254	22.8	1,154
鹿児島	274,453	22,871	793,279	66,107	33.0	2,005
全 国	7,362,389	613,532	20,030,160	1,669,180	18.0	92,971

(注) 保護率は1カ月平均の保護人員を分るに、分母の総人口は昭和34年10月1日現在の推計人口。
資料 厚生省統計調査部

3. 身体障害者福祉

第199表 身体障害者手帳新規交付数更生援護取扱実人員および件数 (年度・都道府県別)

Table with columns for prefecture names, physical disability certificate issuance, rehabilitation personnel, and rehabilitation cases. Includes sub-sections for '更生援護件数' (Rehabilitation Cases) with categories like '旅客運賃割引証交付' and '更生援護指道措置'.

資料 厚生省統計調査部「社会福祉統計年報」

第200表 補装具等交付修理件数および経費 (年度・都道府県別) (単位 万円)

Table showing the number of prosthetic devices and repair items delivered and the associated costs by prefecture and year. Columns include '都道府県名', '身体障害者福祉法', and '児童福祉法' with sub-columns for '交付' (Delivery) and '修理' (Repair).

(注) 括弧内の数字は公費負担分 資料 厚生省統計調査部「社会福祉統計年報」

第201表 身体障害者の補装具の申請件数・交付件数・修理
件数・金額（補装具の種類別）

（単位 件 千円）

種 別	交 付			修 理						
	申 請 件 数	決 定 件 数	金 額	申 請 件 数	決 定 件 数	金 額				
			総 額	公 費 負 担 額	自 己 負 担 額	公 費 負 担 額	自 己 負 担 額			
総 数	29,543	23,010	165,666	148,165	17,501	11,020	9,779	23,854	21,148	2,706
盲人安全つえ	5,973	4,849	1,900	1,776	124	3	—	—	—	—
義眼	309	241	463	424	40	2	1	—	—	—
眼鏡（きょう正用色メガネ）	328	248	283	264	19	15	11	4	4	—
補聴器	99	75	33	33	1	4	4	1	1	—
人工こう頭	6,359	4,728	42,408	36,756	5,652	2,442	2,098	1,890	1,653	237
義し（義手）	33	31	26	22	4	6	3	1	1	—
義し（義足）	2,359	1,819	16,907	15,080	1,827	974	801	2,148	1,917	231
装具	7,136	5,537	70,947	63,734	7,212	6,680	6,117	18,155	16,036	2,120
車いす	2,576	2,060	17,446	65,765	1,681	493	407	768	69	77
尿収器	635	433	12,831	12,099	732	261	220	868	828	40
補助ステッキ	28	20	30	28	2	1	—	—	—	—
松葉つえ	1,139	870	420	376	44	8	1	—	—	—
断端袋	2,569	2,099	1,972	1,809	164	131	116	18	16	1

資料 厚生省統計調査部「社会福祉統計年報」

第202表 戦傷病者の補装具の申請件数・交付件数・修理
件数・金額（補装具の種類別）

種 別	交 付			修 理		
	申 請 件 数	決 定 件 数	金 額	申 請 件 数	決 定 件 数	金 額
総 数	7,106	5,874	49,300,921	6,606	6,095	14,694,904
盲人安全つえ	119	80	33,447	—	—	—
義眼	248	192	408,469	1	—	—
眼鏡（きょう正用色メガネ）	76	64	78,350	6	5	1,880
補聴器	27	20	8,880	3	—	—
人工こう頭	420	330	2,988,430	430	415	375,884
義し（義手）	10	7	5,540	4	1	300
義し（義足）	1,133	934	8,535,616	1,077	1,009	2,613,967
装具	2,587	2,004	25,116,242	4,518	4,168	10,922,019
車いす	1,531	1,390	9,969,088	460	399	593,121
尿収器	76	54	1,562,350	62	61	184,195
補助ステッキ	18	19	28,980	1	—	—
松葉つえ	440	420	228,062	—	—	—
断端袋	421	360	337,467	44	37	3,538

資料 厚生省統計調査部「社会福祉統計年報」

第203表 更生医療給付決定状況（都道府県別）

昭和34年度

都道府県名	身 体 障 害 者 福 祉 法				更 生 医 療 実 施 実 人 員
	申 請 件 数	決 定 件 数	支 払 決 定 金 額		
委 託 報 酬 に よ る も の			現 金 給 付 に よ る も の		
北海道	94	68	933,604	—	112
青森	51	42	1,386,422	2,525	109
岩手	50	35	1,259,757	—	78
宮城	19	16	296,282	540	23
秋田	34	19	880,709	—	96
山形	25	18	641,141	—	46
福島	37	23	394,734	—	57
茨城	38	15	651,453	—	161
栃木	49	44	661,823	—	130
群馬	20	21	476,991	350	37
埼玉	28	16	435,418	—	55
千葉	23	20	151,520	—	22
東京	72	19	3,218,769	56,315	149
神奈川	45	31	513,427	—	114
新潟	39	23	307,949	—	42
富山	17	25	727,631	36,847	57
石川	24	16	204,605	2,960	17
福山	24	19	795,653	—	70
山梨	9	9	231,853	—	17
長野	31	29	1,526,463	37,000	78
岐阜	13	11	639,428	—	30
静岡	84	74	1,525,148	66,651	125
愛三	39	35	1,099,139	30,006	87
滋賀	12	15	485,567	27,569	14
三重	12	10	270,435	—	25
京都	39	37	750,046	—	83
大阪	44	31	1,436,771	203,741	117
奈良	90	42	2,178,313	107,166	137
和歌山	19	11	470,192	31,835	22
鳥取	8	12	323,199	—	18
徳島	14	14	258,969	98,100	40
香川	16	14	166,180	—	19
愛媛	38	23	828,120	—	49
高松	43	39	487,218	—	55
岡山	22	17	282,605	—	24
広島	27	14	194,456	—	19
徳島	38	30	286,051	15,500	76
高松	27	28	681,286	15,596	65
香川	44	22	914,518	—	47
愛媛	33	11	326,793	—	22
高松	11	6	178,219	—	12
香川	11	5	370,907	—	19
愛媛	25	22	692,939	28,212	37
高松	29	26	276,584	69	30
香川	65	61	2,714,464	—	136
愛媛	58	43	310,123	2,520	98
合 計	1,590	1,161	33,843,877	763,502	2,876

資料 厚生省統計調査部「社会福祉統計年報」

第204表 身体障害者の更生医療の申請件数・給付・件数・金額（入院・通院・障害の種類別）

昭和34年度

障害の種類	申請件数	給付決定				支払決定				更生医療実施実人員
		件数	日数		医療費概算額	委託報酬によるもの		現金給付によるもの		
			入院	入院外		件数	金額	件数	金額	
総数	1,590	1,161	56,774	13,288	42,690,015	3,091,196	2,325,333	843,877	81,763,502	2,876
視覚障害	299	229	7,913	1,845	6,320,684	325,269	326	4,723,385	13,76,399	405
聴覚・平衡機能障害	36	22	964	350	736,968	74,248	27	281,822	2,14,990	50
音声・言語機能障害	9	6	113	160	146,890	47,214	2	20,233	—	9
し体不自由	1,246	904	47,784	10,933	35,485,473	2,644,465	1,970	28,818,437	66,672,113	2,412

資料 厚生省報告例，厚生省大臣官房統計調査部

第205表 戦傷病者の更生医療の申請件数・給付件数・金額（障害の種類別）

昭和34年度

障害の種類	申請件数	給付決定			医療費概算額	支払決定		更生医療実施実人員		
		件数	日数			委託報酬によるもの	現金給付によるもの			
			入院	入院外					件数	金額
総数	375	291	8,622	5,681	7,616,393	593	7,702,401	28,143,019	695	
視覚障害	17	10	328	446	300,438	17	206,957	—	25	
聴覚障害	10	4	90	115	102,145	6	113,319	—	8	
言語機能障害	28	22	60	396	118,490	17	95,956	6	32,631	41
し体不自由	295	232	7,513	2,575	6,315,310	465	6,707,607	17	93,085	503
中枢神経機能障害	25	23	613	2,149	780,010	88	578,562	5	17,303	118

資料 厚生省統計調査部「社会福祉統計年報」

4. 児童福祉

第206表 児童相談所処理件数（年度別）

区 分	昭和30年度	31	32	33	34
処 理 件 数	170,510	173,988	196,985	204,885	212,992
訓 戒 誓 約	16,267	10,677	11,165	11,536	12,592
児 童 福 祉 司 の 指 導	17,194	9,796	10,340	8,852	10,956
社 会 福 祉 主 事 の 指 導	—	2,425	1,803	1,660	1,777
児 童 委 員 の 指 導	2,776	1,467	1,696	1,334	1,535
里 親 委 託	2,816	2,655	2,240	2,334	2,020
保 護 受 託 者 委 託	179	205	199	187	139
児 童 福 祉 施 設 に 入 所	16,097	16,902	18,998	20,310	21,084
助 言 指 導	—	—	—	—	117,710
そ の 他	115,017	129,861	150,544	158,672	45,179
法第27条の2により家庭裁判所に送致されたため（再掲）	164	162	180	174	138
年 度 末 処 理 件 数	7,101	7,542	8,858	—	11,310
一 時 保 護	—	1,073	1,132	—	1,231
そ の 他	—	6,469	7,726	—	10,079

第207表 身体障害児童の補装具の申請件数・交付件数・修理件数・金額（補装具の種類別）（単位 件 千円）

	交 付					修 理				
	申請件数	決定件数	金 額			申請件数	決定件数	金 額		
			総 額	公費負担額	自己負担額			総 額	公費負担額	自己負担額
総 数	5,436	4,922	46,114,245	40,544,247	5,569,998	632	561	1,556,509	1,346,975	209,534
盲人安全つえ	142	123	46,073	42,023	4,050	1	—	—	—	—
義眼	15	17	36,260	26,516	9,744	—	—	—	—	—
補聴器	37	29	26,760	24,742	2,018	4	1	500	500	—
人工こう頭	815	748	6,822,800	5,886,732	936,068	87	78	74,446	58,775	15,671
義手	1,318	1,125	12,712,804	11,242,465	1,470,339	363	328	1,147,712	997,623	150,089
義足	238	216	1,939,750	1,718,991	220,759	32	23	74,787	60,502	14,285
義具	1,080	909	10,773,054	9,523,474	1,249,580	331	305	1,072,925	937,121	135,804
装具	2,477	2,312	21,822,809	19,175,427	2,647,382	162	140	304,274	263,048	41,226
体幹装具	534	455	4,585,137	4,085,590	499,547	17	9	14,525	12,932	1,593
その他の装具	1,943	1,857	17,237,672	15,089,937	2,147,735	145	131	289,749	250,116	39,633
車いす	177	155	3,893,849	3,501,110	392,739	6	5	15,440	13,455	1,985
歩行車	79	74	408,782	333,080	75,702	4	3	12,260	12,020	240
松葉杖	334	311	294,167	268,024	26,143	5	6	1,877	1,554	323
その他	41	28	49,941	44,128	5,813	—	—	—	—	—

第208表 児童福祉施設在所(籍)者教(施設・年次・都道府県別)

都道府県名	総数	乳児院	母子寮	保育所	養護施設
昭和30年	740,953	2,755	35,898	653,727	32,944
31	740,245	2,800	35,951	653,333	31,992
32	746,897	2,294	35,916	657,010	33,933
33	740,500	3,001	35,837	647,599	34,682
34	761,879	3,148	35,321	666,388	35,434
北海道	18,052	161	1,906	13,364	1,617
青森	6,786	16	226	6,157	322
岩手	9,268	45	712	8,144	144
宮城	6,494	64	828	4,964	444
秋田	8,012	15	694	6,869	266
山形	6,580	33	625	5,317	254
福島	10,554	34	954	8,571	450
茨城	7,703	23	579	6,249	578
栃木	5,409	50	223	4,234	437
群馬	10,075	15	521	8,848	361
埼玉	10,761	84	614	8,631	549
千葉	19,344	19	400	17,041	1,286
東京都	44,465	847	3,450	35,215	3,153
神奈川	17,668	97	1,344	13,633	1,914
新潟	21,419	25	643	20,241	1,196
富山	15,169	19	907	13,831	231
石川	20,681	43	620	18,979	598
福山	7,235	33	295	6,507	249
山梨	12,298	22	284	11,477	349
長野	26,762	36	703	24,923	559
岐阜	26,049	33	622	24,632	508
静岡	17,759	45	788	15,557	841
愛知	59,050	137	2,395	54,026	1,680
三重	15,548	16	941	13,826	1,385
滋賀	9,388	28	219	8,494	136
京都	18,166	48	807	16,125	796
大阪	25,880	210	1,556	19,810	3,557
兵庫	28,534	88	1,396	24,385	2,082
奈良	8,603	5	574	7,380	446
和歌山	7,399	85	658	6,099	275
鳥取	10,911	15	312	9,971	268
島根	12,049	18	396	11,200	202
岡山	15,242	64	366	13,474	667
広島	30,161	77	954	27,596	1,093
山口	19,240	30	802	17,158	607
徳島	8,353	24	436	6,744	538
香川	10,122	38	321	9,091	280
愛媛	21,678	53	594	20,079	653
高松	21,406	22	340	20,352	363
福岡	40,995	119	1,407	36,886	1,695
佐賀	10,716	42	272	10,011	240
長崎	13,006	58	618	11,061	696
熊本	15,830	72	528	13,644	1,279
大分	9,210	20	344	7,525	697
宮崎	10,600	44	518	9,025	609
鹿児島	11,249	76	629	9,042	884

(注)

精神薄弱児施設	虚弱児施設	し体不自由児施設	盲児施設	ろうあ児施設	教護院	精神薄弱児通園施設
4,382	1,030	1,029	1,550	2,814	4,824	—
4,906	1,001	1,254	1,559	2,553	4,896	—
5,396	1,209	1,689	1,506	2,775	5,014	155
6,058	1,314	2,153	1,552	2,870	5,061	373
6,860	1,422	3,018	1,589	2,893	5,186	620
339	64	117	15	152	231	86
11	—	—	—	—	54	—
50	84	55	—	—	34	—
58	—	54	—	—	59	23
30	—	50	—	—	60	28
37	41	49	38	107	50	29
136	—	102	73	139	71	24
139	—	—	9	9	117	—
180	—	—	80	114	91	—
132	—	134	—	—	64	—
509	90	32	—	—	252	—
219	265	—	22	—	71	21
740	—	295	—	70	575	120
204	75	100	55	—	218	28
80	—	107	—	—	97	30
50	—	50	—	—	81	—
225	—	54	17	—	91	26
80	—	—	—	—	71	—
46	—	51	—	—	69	—
214	146	58	—	25	85	13
70	37	50	—	—	71	26
105	179	100	—	—	144	—
270	79	117	12	60	215	59
214	44	54	—	—	68	—
198	—	61	74	114	64	—
204	—	40	—	26	120	—
285	—	96	38	30	264	34
233	—	88	—	—	232	30
43	—	82	13	17	43	—
49	—	—	71	112	50	—
76	—	59	29	89	92	—
67	—	—	31	78	57	—
294	73	58	46	83	103	14
135	—	96	44	36	130	—
126	47	69	136	177	88	—
135	59	37	130	130	120	—
65	—	95	58	94	80	—
90	—	75	—	46	88	—
90	—	91	21	67	60	—
178	50	153	139	182	157	29
77	—	—	—	—	74	—
70	—	82	118	204	99	—
50	42	70	32	46	67	—
100	—	95	136	223	70	—
70	—	42	67	126	99	—
87	47	—	85	309	90	—

第209表 児童福祉施設における措置費用総額 (施設・年次・都道)

都道府県名	総 数	助産施設	乳 児 院	母 子 寮	保 育 所	養護施設
昭和30年	9,728,885	36,899	367,423	372,508	5,825,504	1,954,821
31	9,673,298	25,348	353,872	374,066	5,832,426	2,912,576
32	10,575,513	23,352	402,606	408,837	6,192,057	2,149,846
33	13,612,498	143,065	479,034	497,968	8,222,651	2,344,351
34	14,907,353	55,520	542,124	534,533	9,055,163	2,441,331
北海道	515,685	3,530	40,564	23,146	221,599	110,166
青森	125,932	217	3,897	4,785	85,080	21,249
岩手	165,559	3,905	7,491	10,988	100,876	11,243
宮城	159,475	178	9,023	12,532	78,599	30,411
秋田	148,228	—	2,622	12,001	86,357	18,561
山形	163,423	1,346	8,845	9,678	90,085	17,968
福島	239,155	—	7,768	13,592	132,495	31,694
茨城	157,913	—	3,221	10,376	85,045	35,667
栃木	169,092	—	6,391	2,729	87,857	27,723
群馬	211,738	—	1,944	7,105	141,132	23,530
千葉	218,666	259	11,071	7,353	121,859	32,281
茨城	296,771	—	4,551	6,388	221,034	35,661
東京都	1,355,549	7,770	166,620	51,669	476,187	394,061
神奈川	283,265	27	12,155	7,406	115,360	67,748
新潟	350,166	21	5,432	6,812	293,358	14,124
富山	222,173	—	3,140	10,799	168,610	13,080
石川	339,586	368	7,063	8,423	242,467	40,415
福井	138,674	17	5,919	4,497	94,262	16,033
長野	190,808	18	3,590	6,458	139,650	18,123
岐阜	390,025	245	6,737	9,910	285,741	36,554
静岡県	351,549	275	7,289	8,981	271,662	34,438
愛知県	304,653	—	8,143	11,070	195,539	40,644
滋賀	751,573	4,597	8,691	24,893	583,864	60,058
京都	281,564	197	3,655	13,396	199,029	27,763
大阪	187,312	79	3,833	3,975	114,460	11,702
奈良	184,509	—	2,830	7,323	118,779	21,559
和歌山	324,701	—	7,137	20,451	164,716	81,889
徳島	452,125	56	6,310	13,230	323,636	66,383
香川	163,400	17	615	10,689	100,213	28,155
愛媛	162,697	107	12,651	12,435	87,562	20,717
高松	203,085	10	2,142	4,032	139,506	17,982
岡山	203,420	—	2,804	6,502	159,231	14,874
広島	327,041	6,261	9,859	7,162	190,393	46,325
山口	544,474	181	12,890	16,526	390,088	74,462
徳島	333,848	75	6,298	12,428	217,094	41,001
香川	210,776	8,356	3,571	6,047	108,407	36,378
愛媛	209,506	55	4,828	5,587	143,913	20,155
高松	382,567	6,939	6,998	8,305	277,857	41,490
岡山	375,741	34	3,101	4,995	301,175	24,817
広島	709,805	106	16,574	25,592	449,785	119,161
山口	151,129	—	4,529	3,033	115,537	15,133
徳島	274,347	104	9,948	7,107	150,758	47,054
香川	327,095	1,931	10,449	5,968	184,815	85,756
愛媛	217,395	1,172	2,480	4,659	108,816	47,581
高松	212,828	36	6,829	5,912	128,674	40,915
岡山	247,186	5,854	11,673	8,639	124,138	56,832

府県別)

(単位 千円)

精神薄弱児施設	精神薄弱児通園施設	虚弱児施設	身体不自由児施設	盲児施設	ろうあ児施設	教 護 所
312,281	—	75,658	135,902	114,209	169,659	364,022
320,606	—	78,895	216,104	90,729	148,035	322,641
396,681	6,103	95,933	285,434	101,256	163,826	349,583
527,838	19,826	121,621	445,861	-303,413-	—	506,871
625,736	36,325	130,027	595,840	122,940	195,662	567,529
				※4,623		
32,370	4,008	5,468	29,722	1,707	11,754	31,651
3,002	—	—	1,231	—	—	6,471
6,077	—	7,767	12,037	—	—	5,174
6,056	759	—	13,627	—	33	8,257
5,761	1,205	204	15,227	—	—	6,292
1,216	1,216	4,882	4,893	3,818	9,792	5,692
11,609	1,137	109	14,100	6,581	11,144	8,925
9,267	—	—	1,999	1,191	774	10,373
14,114	—	—	5,183	7,318	7,859	9,918
11,130	—	—	20,808	—	—	6,089
26,351	—	7,633	3,564	359	—	7,935
9,301	1,081	5,854	3,302	2,124	—	7,475
101,188	8,666	24,482	40,442	1,001	4,893	78,570
22,364	—	4,321	33,096	961	—	19,827
7,614	1,388	—	11,596	—	72	9,749
4,283	—	—	15,050	—	—	7,210
17,745	1,146	—	9,169	—	—	8,166
8,565	—	—	1,197	—	—	8,184
4,848	—	—	11,018	—	—	7,104
16,896	673	12,678	12,448	—	1,725	6,343
6,273	1,198	2,300	12,385	—	76	6,671
11,744	—	7,406	17,835	—	—	12,273
18,973	1,313	4,099	23,328	1,069	4,330	16,357
13,603	—	4,606	13,019	—	73	6,225
18,075	—	—	14,976	5,352	7,535	7,325
12,817	—	—	6,762	—	2,058	12,380
8,902	3,346	—	5,883	1,958	845	29,574
13,571	—	503	9,970	—	—	18,466
2,694	—	—	12,430	1,266	1,462	5,859
4,920	—	—	—	7,335	9,467	7,504
8,371	—	—	13,268	3,265	6,344	8,163
5,861	—	—	—	2,918	5,629	5,602
24,699	692	6,671	11,071	4,310	6,541	13,057
9,282	—	—	22,089	3,932	3,226	11,798
11,728	—	3,633	12,067	9,928	10,908	8,687
11,817	—	5,285	5,386	8,492	7,689	9,349
5,659	—	—	11,259	4,114	5,919	8,015
8,952	—	—	18,073	—	3,432	10,522
9,060	—	—	19,949	1,774	4,576	6,260
17,103	1,275	5,920	32,238	11,836	14,153	16,063
6,392	—	—	294	—	—	6,210
7,536	—	—	20,348	8,515	12,567	10,410
4,879	—	3,451	15,660	2,845	3,491	7,850
6,503	—	—	19,559	7,669	11,976	6,980
5,584	—	—	6,143	4,213	7,017	7,505
7,598	—	4,439	275	5,127	15,604	7,006

第210表 里親・里親委託児童数（年度別）

（単位 人）

区 分	昭和30年度	31	32	33	34
	年度末里親委託児童数	9,111	9,348	9,478	9,489
委託された児童数	3,038	2,777	2,443	2,493	2,141
児童福祉施設	1,151	1,105	1,005	1,078	858
家庭	1,347	1,164	1,043	1,044	922
その他	540	508	395	371	361
措置を解除又は変更された児童数	2,446	2,596	2,313	2,482	2,644
解除	2,017	2,157	1,949	2,119	2,274
冊養子	463	510	483	479	475
満子	342	452	382	413	472
満子	498	465	467	545	574
逃死	22	18	18	21	19
その他	11	14	8	11	10
その他	681	698	591	650	724
変更	429	439	364	363	370
児童福祉施設	202	224	197	218	218
児童福祉施設	25	21	17	18	14
児童福祉施設	51	103	71	77	65
児童福祉施設	3	40	7	18	15
児童福祉施設	148	51	72	32	58

資料 厚生省統計調査部「社会福祉統計年報」

第211表 里親および保護受託者・保護受託者委託児童数（年度別）

（単位 人）

区 分	昭和30年度	31	32	33	34
登録里親数	16,200	17,836	18,498	18,696	18,914
児童を委託されている里親数	8,283	8,479	8,537	8,526	8,095
里親委託児童数	9,111	9,348	9,478	9,489	8,986
登録保護受託者数	1,336	1,838	2,151	2,355	2,351
児童が委託されている保護受託者数	203	206	239	233	170
保護受託者委託児童数	228	232	272	265	205

（注）30年は12月末現在の数字
資料 厚生省統計調査部「社会福祉統計年報」

第212表 身体障害児童の育成医療の給付件数および金額（年度別）

（単位 件 千円）

	申請件数	決定件数	医療費概算額			
			総額	公費負担額	結核予防法による負担額	自己負担額
昭和30年	4,745	3,085	70,639	53,459	—	17,180
31	7,806	6,246	152,003	107,218	35,198	9,588
32	9,213	7,668	206,263	136,066	54,962	15,235
33	9,944	8,783	254,053	161,706	71,192	21,155
34	9,376	8,426	277,639,434	168,124,833	90,423,582	19,091,019

（注）

5. 社会福祉関係貸付資金

第213表 母子福祉資金貸付状況（年度別）

（単位 件 千円）

種 別	昭和30年度	31	32	33	34	
生業資金	件数 金額	8,808 361,197	7,014 280,059	6,662 282,293	6,607 339,901	5,306 292,859
支度資金	件数 金額	1,740 23,117	2,085 27,159	3,037 40,658	3,281 42,436	3,037 39,696
技能習得資金	件数 金額	552 5,896	273 3,165	185 2,095	145 1,793	442 1,270
生活資金	件数 金額	530 3,002	261 2,465	165 1,022	131 884	170 821
事業継続資金	件数 金額	8,025 223,781	8,091 224,303	9,096 258,237	8,798 249,374	7,430 211,891
住宅補修資金	件数 金額	— —	882 20,435	1,655 45,922	1,456 39,710	2,358 64,980
修学資金	件数 金額	30,849 280,844	31,075 331,690	35,420 422,896	40,000 524,784	230,714 543,670
高校	件数 金額	27,534 206,494	27,288 233,516	30,638 306,449	34,628 379,079	197,776 381,319
大学	件数 金額	3,315 74,350	3,787 98,174	4,782 116,446	5,372 145,705	32,938 162,351
修業資金	件数 金額	1,094 14,747	1,027 14,808	1,231 18,155	1,391 20,699	6,623 20,868
合計	件数 金額	51,598 912,584	50,708 904,082	57,451 1,071,276	61,809 1,218,769	256,080 1,176,055
償還金額		391,416	457,651	572,021	716,966	802,174

資料 厚生省児童局母子福祉課

第214表 世帯更生資金貸付状況 (年度別)

(単位 件 千円)

区分	昭和31年度		32		33		34	
	件数	金額	件数	金額	件数	金額	件数	金額
総計	5,734	213,546	11,567	448,583	16,221	589,039	14,636	579,243
一般生計困難者	4,560	169,651	9,258	357,668	13,823	497,803	12,333	486,366
身体障害者	779	29,943	1,696	68,629	1,866	73,055	1,829	75,834
母子世帯	271	9,241	495	17,837	532	18,181	474	17,043
その他	124	4,711	118	4,450	—	—	—	—
生業資金	5,574	211,334	10,152	417,524	13,374	525,981	12,416	528,169
一般生計困難者	4,428	167,873	8,077	331,741	11,239	440,723	10,375	441,347
身体障害者	764	29,696	1,616	67,030	1,746	70,408	1,702	72,913
母子世帯	261	9,093	365	14,849	389	14,850	339	13,909
その他	121	4,672	94	3,905	—	—	—	—
支度資金	127	1,744	360	4,878	486	6,204	587	7,376
一般生計困難者	113	1,544	308	4,214	441	5,588	534	6,702
身体障害者	3	40	15	191	12	180	11	234
母子世帯	9	130	32	417	33	436	34	440
その他	2	30	5	56	—	—	—	—
技能修得資金	33	469	80	1,330	159	2,650	121	2,195
一般生計困難者	19	235	47	739	111	1,846	79	1,412
身体障害者	12	207	30	530	36	632	34	656
母子世帯	1	18	2	52	12	173	8	128
その他	1	9	1	9	—	—	—	—
生活資金	—	—	975	24,852	2,202	54,204	1,512	41,503
一般生計困難者	—	—	826	20,975	2,032	49,646	1,345	36,905
身体障害者	—	—	35	878	72	1,835	74	2,032
母子世帯	—	—	96	2,519	98	2,723	93	2,566
その他	—	—	18	480	—	—	—	—
償還額	—	11,267	—	50,571	—	115,326	—	191,323

資料 厚生省社会局調

第215表 医療費貸付資金貸付状況

(昭和35年度)

区分	実人員	平均単価	金額
総計	10,671	26,331	280,079
入居償還額	—	—	20,691
院外者	9,329	27,333	254,990
院中者	8,540	27,597	235,678
院外者	218	27,927	6,088
院中者	571	23,159	13,224
院外者	5	26,000	130
院中者	5	26,000	130
院外者	1,342	18,696	25,090
院中者	1,211	18,861	22,841
院外者	26	19,654	511
院中者	105	16,553	1,738
院外者	—	—	—
院中者	—	—	—

資料 厚生省社会局調

第216表 社会福祉事業振興会貸付状況 (年度・事業種別)

(単位 件 千円)

区分	昭和30年度	31	32	33	34
合計	136 110,360	137 132,510	124 151,970	123 196,620	128 238,240
保護施設	45 38,360	40 36,890	33 49,300	27 53,150	42 91,420
児童福祉施設	73 57,380	65 60,840	65 66,060	60 78,460	57 73,670
身体障害厚生援護	2 920	3 2,950	1 180	5 6,560	4 4,750
更生保護	13 10,200	8 6,630	6 4,300	5 4,150	2 1,750
公益質屋	—	1 300	—	1 200	1 1,500
婦人保護	—	1 450	—	—	—
社会福祉事業法による施設	—	17 22,950	17 27,130	23 53,100	19 52,250
その他	3 3,500	2 1,500	2 5,000	2 1,000	3 12,900
償還額	11,315	36,918	65,821	104,025	116,992

資料 厚生省社会局調

16. 災害救助

第 217 表 災害救助費及び災害の種類 (年度・都道府県別)

	昭和 30 年度			昭和 31 年度		
	救助費の総額	国庫補助額	主な災害の内容	救助費の総額	国庫補助額	主な災害の内容
全国計	359,843	233,876		126,496	52,273	
北海道	15,604	1,388		—	—	
青森	8,019	2,990		—	—	
岩手	—	—		—	—	
宮城	—	—		—	—	
秋田	43,764	29,291	能代火災	8,878	3,216	大館市の火災
山形	2,513	276		—	—	
福島	—	—		17,933	7,057	会津水害・常葉町火災
栃木	—	—		—	—	
群馬	—	—		—	—	
茨城	—	—		—	—	
千葉	—	—		—	—	
東神奈川	—	—		—	—	
新潟	11,354	3,004	新潟市火災	—	—	
富山	—	—		19,500	7,888	魚津市火災
石川	—	—		2,957	144	能登水災
山梨	—	—		7,812	2,954	芦原町火災
長野	—	—		—	—	
岐阜	—	—		—	—	
静岡	—	—		—	—	
愛知	—	—		—	—	
三重	—	—		—	—	
滋賀	—	—		—	—	
京都	—	—		—	—	
大阪	—	—		—	—	
兵庫	—	—		—	—	
奈良	4,618	1,475		—	—	
和歌山	—	—		—	—	
鳥取	—	—		—	—	
島根	—	—		—	—	
岡山	—	—		—	—	
広島	25,526	9,821	22号台風	—	—	
徳島	—	—		—	—	
香取	—	—		—	—	
愛媛	—	—		—	—	
高知	—	—		—	—	
福岡	—	—		13,053	5,609	9号・12号台風
佐賀	—	—		29,538	13,015	" "
長門	—	—		—	—	
熊本	—	—		—	—	
大宮	24,985	11,194	22号台風	—	—	
鹿本	62,443	42,751	"	—	—	
鹿島	161,017	131,686	名瀬火災	26,825	12,390	15号台風、東町火災

資料 厚生省社会局調

	昭和 32 年度			昭和 33 年度			昭和 34 年度		
	救助費の総額	国庫補助額	主な災害の内容	救助費の総額	国庫補助額	主な災害の内容	救助費の総額	国庫補助額	主な災害の内容
	181,183	103,922		330,994	139,398		4,912,622	4,018,078	
	—	—		20,353	1,558		43,278	13,153	伊勢湾台風
	2,733	686	小泊・蟹田町の火災風害	37,351	20,064	22号台風水害	—	—	
	2,986	104		3,915	359		—	—	
	—	—		—	—		—	—	
	—	—		—	—		—	—	
	—	—		—	—		—	—	
	—	—		—	—		—	—	
	—	—		57,026	15,997	22号台風	—	—	
	—	—		—	—		—	—	
	—	—		5,289	948		30,612	14,536	"
	—	—		—	—		11,400	4,641	"
	—	—		—	—		172,093	146,310	"
	—	—		—	—		228,982	173,012	"
	—	—		—	—		300,996	241,461	"
	—	—		125,050	55,371	22号台風	55,892	20,480	"
	—	—		—	—		3,107,204	2,646,766	"
	—	—		—	—		709,209	612,373	"
	—	—		—	—		22,011	10,375	"
	—	—		—	—		34,880	11,737	"
	—	—		—	—		—	—	
	—	—		19,157	7,560	17号台風	106,429	85,327	"
	—	—		—	—		28,349	13,376	"
	—	—		4,517	1,247		2,133	406	"
	—	—		—	—		—	—	
	—	—		—	—		—	—	
	—	—		—	—		—	—	
	—	—		—	—		—	—	
	2,765	416	春野村火災	—	—		8,388	3,201	"
	—	—		—	—		—	—	"
	69,196	41,628	西九州地方水害	—	—		41,073	19,259	"
	41,600	19,189		—	—		6,840	1,555	"
	—	—		—	—		—	—	
	—	—		—	—		2,855	115	"
	61,903	41,899	10号14号台風	58,336	36,294		—	—	

第 218 表 災害救助法適用回数及び適用市町村数 (年度・都道府県別)

都道府県	昭和30年度		31		32		33		34	
	適用回数	市町村数	適用回数	市町村数	適用回数	市町村数	適用回数	市町村数	適用回数	市町村数
全国計	51	247	44	155	36	100	45	211	57	787
北海道	12	59	5	8	3	4	6	8	6	14
青森	6	8	3	3	4	4	4	35	3	4
岩手	—	—	—	—	1	3	2	5	1	1
宮城	—	—	—	—	1	1	2	7	—	—
秋田	4	13	2	2	1	1	3	6	2	2
山形	1	4	2	10	1	5	2	7	—	—
福島	—	—	2	7	1	1	1	2	—	—
茨城	—	—	2	2	—	—	—	—	—	—
栃木	1	1	—	—	—	—	2	2	2	34
群馬	—	—	1	1	—	—	1	2	—	—
千葉県	—	—	—	—	—	—	1	4	—	—
東京都	—	—	1	1	—	—	2	53	1	2
神奈川県	—	—	1	3	—	—	1	6	—	—
新潟県	3	3	1	3	3	3	2	9	1	6
富山県	—	—	1	1	—	—	1	1	1	1
石川県	1	1	1	9	—	—	1	10	1	4
福井県	—	—	1	1	—	—	1	2	2	15
山梨県	—	—	—	—	—	—	—	—	2	97
長野県	1	1	—	—	1	3	2	7	5	127
岐阜県	—	—	—	—	3	4	1	2	2	101
静岡県	2	2	3	3	—	—	2	23	3	31
愛知県	—	—	1	1	1	5	—	—	1	105
滋賀県	—	—	1	1	—	—	1	1	2	77
三重県	1	1	1	1	—	—	—	—	2	19
京都府	—	—	—	—	1	1	—	—	2	22
大阪府	—	—	—	—	1	13	—	—	—	—
兵庫県	2	2	—	—	—	—	—	—	2	18
奈良県	1	1	1	1	—	2	—	—	1	19
和歌山県	—	—	2	2	—	—	1	8	1	16
鳥取県	—	—	—	—	—	—	—	—	1	9
島根県	—	—	—	—	—	—	1	4	—	—
岡山県	2	2	—	—	2	2	1	2	—	—
広島県	1	21	1	1	—	—	—	—	1	8
山口県	—	—	—	—	—	—	—	—	1	3
徳島県	1	1	—	—	—	—	—	—	—	—
香川県	1	1	—	—	—	—	—	—	—	—
高知県	—	—	—	—	1	1	—	—	1	2
福岡県	2	8	1	6	1	1	1	1	1	17
佐賀県	1	5	3	11	1	2	—	—	—	—
長門県	1	2	3	58	2	15	—	—	3	21
熊本県	1	1	2	3	2	12	2	2	1	4
大分県	1	28	—	—	1	2	—	—	1	2
宮崎県	1	44	—	—	—	—	—	—	2	22
鹿児島県	4	38	2	16	3	15	1	2	2	4

資料 厚生省社会局調

7. その他

第 219 表 戦傷病者戦没者遺族等援護法給付の対象数および支払金額 (年度別)

区分	(単位 件 千円)				
	昭和29年度	30	31	32	33
遺族年金					
可決件数(累計)	1,356,893	1,391,166	1,411,854	1,426,331	1,429,510
支払金額	10,631,747	5,873,162	5,866,500	5,540,390	5,400,334
障害年金					
可決件数(累計)	49,490	51,338	52,897	54,929	55,035
支払金額	114,345	108,150	125,261	106,522	126,337
弔慰金					
可決件数(累計)	1,799,340	1,851,549	1,877,617	1,902,810	1,933,875

(注) 遺族年金及び障害年金可決件数のうち恩給法の規定による、公務扶助料及び増加恩給に移行した件数はのぞかれていない。
資料 厚生省引揚援護局調

第 220 表 未帰還者留守家族等援護法援護状況 (年度別)

事項別	(単位 件 千円)									
	昭和29年度		30		31		32		33	
	件数	金額	件数	金額	件数	金額	件数	金額	件数	金額
留守家族等援護費	...	1,469,835	...	1,426,251	...	1,412,463	...	1,192,912
留守家族手当①	25,805	904,676	24,699	868,322	21,196	899,426	17,733	754,342	12,606	590,484
帰郷旅費②	3,274	3,765	878	1,062	2,840	4,389	781	1,903	2,775	3,144
葬祭料③	8,304	24,912	8,334	25,170	8,386	25,158	8,047	24,141	10,932	32,682
遺骨引取経費④	5,859	15,819	6,350	17,281	6,311	17,040	5,918	15,979	9,070	24,791
療養費⑤	4,633	432,443	4,163	424,862	4,088	376,242	4,132	338,796	4,155	315,528
葬祭費⑥	124	372	112	381	105	315	99	294	82	279
障害一時金⑦	110	1,410	69	809	31	426	18	164	101	437
特別手当⑧	5,170	60,647	3,899	48,757	2,497	36,038	1,689	23,380	754	12,689
未支給給与⑨	2,696	21,121	2,894	22,615	5,051	36,297	4,555	10,827	8,856	25,641
葬祭諸費	...	2,243	...	1,918	...	2,108	...	1,876	...	2,949
沖繩関係費⑩	...	2,427	...	15,074	...	15,024	...	21,210	...	92,089

① 留守家族1人当り月額3,593円に、留守家族のうち1人を除いた者1人につき400円を加え支給する。
② 未帰還者が帰還したとき、1人当り1,000円~3,000円(18才未満の者は半額)を支給する。
③ 未帰還者の死亡の事実が判明したときに、その遺族に対し、死亡者1人当り3,000円を支給する。
④ 未帰還者の死亡の事実が判明したときに、その遺族に対し、死亡者1人当り2,700円を支給する。
⑤ 未帰還者中自己の責に帰することのできない事由により、負傷又は疾病にかかった者に療養の給付、又は療養費を支給する。
⑥ 未帰還者が死亡したときに、その遺族に対して、死亡者1人当り3,000円を支給する。
⑦ 未帰還者中自己の責に帰することのできない事由により、負傷又は疾病にかかり、帰還の際治癒、又は療養期間満了後、身体に傷を遺している場合に、障害の程度に応じ、1,600円~3,800円を支給する。
⑧ 旧未復員者給与法又は旧特別未帰還者給与法の廃止及び未帰還政府職員に対する給与の停止に伴い従来これらの制度によって係給の支払を受けていた者が本法により留守家族手当の支給を受けられない場合、月額1,000円に従前の例による扶養親族1人当り4,000円を加えて支給する。
⑨ 未復員者給与又は特別未帰還者給与法による係給であつて未支給の分を、本人が帰還又は取亡した場合に本人又は遺族に対して支給する。
⑩ 上記援護を沖繩地域に適用する経費である。
資料 厚生省引揚援護局調

第五 医療および公衆衛生

1. 総括

第221表 国民総医療費の推計(年度別) (単位 億円)

区分	昭和30年度		31		32		33		34	
	額	%	額	%	額	%	額	%	額	%
医療総額	2,715	100.0	2,915	100.0	3,243	100.0	3,531	100.0	3,899	100.0
公費負担費	279	10.3	292	10.0	303	9.3	343	9.7	400	10.3
生活保護法	244	9.0	241	8.3	242	7.5	273	7.7	323	8.3
結核予防法	31	1.1	30	1.0	37	1.1	40	1.1	43	1.1
その他	5	0.2	21	0.8	24	0.8	14	0.4	16	0.4
精神衛生法	—	—	—	—	—	—	16	0.5	18	0.5
保険者負担分	1,185	43.7	1,317	45.2	1,489	45.9	1,686	47.7	2,065	53.0
政府管掌健康保険	386	14.2	425	14.6	483	14.9	546	15.5	656	16.8
組合管掌健康保険	290	10.7	309	10.6	345	10.7	383	10.8	456	11.7
船員保険	15	0.5	16	0.5	17	0.5	20	0.6	23	0.6
日雇労働者健康保険	25	0.9	32	1.1	37	1.2	47	1.3	59	1.5
国家公務員共済組合	206	7.6	163	5.6	173	5.3	180	5.1	203	5.2
公共企業体職員等共済組合			50	1.7	53	1.6	56	1.6	67	1.7
市町村職員共済組合			27	1.0	29	1.0	31	1.0	34	1.0
私立学校教職員共済組合	5	0.2	5	0.2	6	0.2	6	0.2	8	0.2
国民健康保険	188	6.9	228	7.8	275	8.5	339	9.6	461	11.8
労働者災害補償保険	43	1.6	52	1.8	60	1.9	66	1.9	76	2.0
その他	3	0.1	8	0.3	8	0.2	10	0.3	16	0.4
患者負担分	1,251	46.1	1,307	44.8	1,451	44.7	1,502	42.5	1,434	36.8
医師、歯科医師	923	34.0	975	33.4	1,105	34.1	1,202	34.0	1,160	29.7
全額、自営	495	18.2	500	17.1	517	16.0	535	15.2	321	8.2
公費又保険の一部負担	428	15.8	475	16.3	588	18.1	667	18.9	839	21.5
買薬	250	9.2	265	9.1	281	8.7	220	6.2	211	5.4
あんま等	77	2.8	67	2.3	65	2.0	81	2.3	64	1.6

資料 厚生省統計調査部調

第222表 傷病量 (年次別)

調査時期	傷病件数			罹病日数 万日	1日に換算 した傷病量
	総数	期間前から繰越	期間中罹患		
昭和30年11月	1,649	339	1,310	15,361	382
31年11月	1,855	375	1,480	17,272	425
32年10月	2,034	371	1,663	17,766	425
33年10月	2,021	426	1,595	19,543	477
34年10月	2,111	426	1,685	20,512	480

(注) 一カ月の全国推計数である。

第223表 傷病量 (年次・治療の有無治療方法別)

(単位 件 %)

調査時期	傷病件数			総数治療方法別治療件数											
	総数	治療したもの	治療しないもの	総数	医師	歯科	あんま・はり・きゆう・柔道整復師	処方せん・調剤	買薬	薬局買薬	その他買薬	その他			
昭和30年11月	100.0	97.3	2.7	100.0	38.9	36.7	2.2	4.6	3.9	0.6	50.3	18.1	29.0	3.3	1.6
31年11月	100.0	97.3	2.7	100.0	42.4	39.6	2.8	4.5	3.5	0.6	47.4	18.2	25.3	3.9	1.5
32年10月	100.0	98.3	1.7	100.0	39.4	37.2	2.2	4.0	3.1	0.6	50.7	20.3	27.5	2.9	2.1
33年10月	100.0	98.7	1.3	100.0	43.1	40.8	2.3	5.2	3.2	1.0	45.8	16.6	25.6	3.5	1.8
34年10月	100.0	99.3	0.7	100.0	44.9	42.6	2.3	5.5	3.7	0.5	43.6	15.2	25.5	3.0	1.7

第224表 罹患状況 (年次別)

調査時期	有病率 (百人当り繰越 傷病件数)	罹患率 (百人当り年間 罹患件数)	1人当り年間 罹病日数	罹患1件当り 罹病日数
昭和30年11月	3.8	178.3	20.9	11.7
31年11月	4.2	200.0	23.3	11.7
32年11月	4.1	215.0	23.0	10.7
33年10月	4.6	208.0	25.5	12.3
34年10月	4.6	217.4	26.5	12.2

資料 厚生省統計調査部「国民健康調査」

2, 伝 染 病

第 225 表 法定伝染病 (患者数・罹患率・死者数・死亡率)

		(人口10万対) (年次別)				
区 分		昭和30年度	31	32	33	34
赤 痢	患者数	80,654	84,437	74,780	81,577	85,695
	罹患率	90.3	93.6	82.1	88.7	92.2
	死者数	6,042	5,165	3,763	3,176	2,457
	死亡率	6.8	5.7	4.1	3.5	2.6
腸 チ フ ス	患者数	1,939	2,123	2,113	1,901	1,546
	罹患率	2.2	2.4	2.3	2.1	1.7
	死者数	105	80	76	54	37
	死亡率	0.1	0.1	0.1	0.1	0.0
パ ラ チ フ ス	患者数	590	509	344	1,149	411
	罹患率	0.7	0.6	0.4	1.2	0.4
	死者数	13	19	7	8	8
	死亡率	0.0	0.0	0.0	0.0	0.0
痘 瘡	患者数	1	—	—	—	—
	罹患率	0.0	—	—	—	—
	死者数	—	—	—	—	—
	死亡率	—	—	—	—	—
発 疹 チ フ ス	患者数	—	—	1	—	—
	罹患率	—	—	0.0	—	—
	死者数	—	—	—	—	—
	死亡率	—	—	—	—	—
猖 紅 熱	患者数	13,486	12,172	14,499	13,734	9,882
	罹患率	15.1	13.5	15.9	14.9	10.6
	死者数	62	63	44	31	38
	死亡率	0.1	0.1	0.0	0.0	0.0
ジ フ テ リ ア	患者数	15,557	18,395	15,423	15,641	17,936
	罹患率	17.4	20.4	16.9	17.0	19.3
	死者数	913	980	887	619	706
	死亡率	1.0	1.1	1.0	0.7	0.8
流行性脳脊髄膜炎	患者数	630	610	760	638	573
	罹患率	0.7	0.7	0.8	0.7	0.6
	死者数	161	147	155	135	124
	死亡率	0.2	0.2	0.2	0.1	0.1
日 本 脳 炎	患者数	3,699	4,538	1,793	3,900	1,979
	罹患率	4.1	5.0	2.0	4.2	2.1
	死者数	1,373	1,600	744	1,349	723
	死亡率	1.5	1.8	0.8	1.5	0.8

第 226 表 届出伝染病 (患者数・罹患率・死者数・死亡率)

(人口10万対) (年次別)

区 分	昭和30年	31	32	33	34	
マ ラ リ ア	患者数	66	47	33	28	16
	罹患率	0.1	0.1	0.0	0.0	0.0
	死者数	20	12	14	13	10
	死亡率	0.0	0.0	0.0	0.0	0.0
麻 疹	患者数	60,271	68,153	65,886	29,351	75,417
	罹患率	67.5	75.5	72.3	31.9	81.1
	死者数	2,258	2,361	2,772	974	1,882
	死亡率	2.5	2.6	3.0	1.1	2.0
百 日 咳	患者数	14,134	18,524	20,112	29,948	9,742
	罹患率	15.8	20.5	22.1	32.6	10.5
	死者数	401	332	340	478	178
	死亡率	0.4	0.4	0.4	0.5	0.2
インフルエンザ	患者数	18,639	24,991	983,105	32,944	19,401
	罹患率	20.9	27.7	1,079.3	35.8	20.9
	死者数	539	543	7,735	1,973	1,001
	死亡率	0.6	0.6	8.5	2.1	1.1
急性灰白髄炎	患者数	1,314	1,497	1,718	2,610	2,917
	罹患率	1.5	1.7	1.9	2.8	3.1
	死者数	314	290	255	243	201
	死亡率	0.4	0.3	0.3	0.3	0.2
破 傷 風	患者数	960	998	945	853	853
	罹患率	1.1	1.1	1.0	0.9	0.9
	死者数	887	869	755	648	633
	死亡率	1.0	1.0	0.8	0.7	0.7
狂 犬 病	患者数	—	1	—	—	—
	罹患率	—	0.0	—	—	—
	死者数	—	1	—	—	—
	死亡率	—	0.0	—	—	—
炭 疽	患者数	6	1	—	3	5
	罹患率	0.0	0.0	—	0.0	0.0
	死者数	1	—	—	3	3
	死亡率	0.0	—	—	0.0	0.0
結 核	患者数	517,477	518,142	520,899	498,779	499,873
	罹患率	579.6	574.1	571.9	542.1	537.7
	死者数	46,735	43,874	42,718	36,274	32,992
	死亡率	52.3	48.6	46.9	39.4	35.5
類	患者数	331	283	361	362	295
	罹患率	0.4	0.3	0.4	0.4	0.3
	死者数	21	15	13	23	14
	死亡率	0.0	0.0	0.0	0.0	0.0

第226表 届出伝染病(つづき)

区 分	昭和30年	31	32	33	34	
ト ラ ホ ー ム	患者数	102,215	91,684	77,922	63,404	54,992
	罹患率	114.5	101.6	85.5	68.9	59.1
	死者数	—	—	—	—	—
	死亡率	—	—	—	—	—
伝 染 性 下 痢 症	患者数	81	424	37	45	131
	罹患率	0.1	0.5	0.0	0.0	0.1
	死者数	2	2	1	2	2
	死亡率	0.0	0.0	0.0	0.0	0.0
恙 虫 病	患者数	43	38	41	35	40
	罹患率	0.0	0.0	0.0	0.0	0.0
	死者数	—	—	—	1	—
	死亡率	—	—	—	0.0	—
住 血 吸 虫 病	患者数	1,349	1,442	664	1,983	936
	罹患率	1.5	1.6	0.7	2.2	1.0
	死者数	80	74	57	69	57
	死亡率	0.1	0.1	0.1	0.1	0.1
フ イ ラ リ ア 病	患者数	61	98	61	122	39
	罹患率	0.1	0.1	0.1	0.1	0.0
	死者数	54	57	53	46	50
	死亡率	0.1	0.1	0.1	0.0	0.1
梅 毒	患者数	28,673	24,323	18,011	13,211	11,468
	罹患率	32.1	26.9	19.8	14.4	12.3
	死者数	2,882	2,776	2,630	2,387	2,247
	死亡率	3.2	3.1	2.9	2.6	2.4
淋 病	患者数	134,571	116,842	86,195	24,367	9,970
	罹患率	150.7	129.5	94.6	26.5	10.7
	死者数	14	21	9	8	11
	死亡率	0.0	0.0	0.0	0.0	0.0
軟 性 下 疳	患者数	4,636	3,068	2,216	733	266
	罹患率	5.2	3.4	2.4	0.8	0.3
	死者数	2	—	1	—	—
	死亡率	0.0	—	0.0	—	—
鼠 径 淋 巴 肉 芽 腫 症	患者数	70	40	25	13	6
	罹患率	0.1	0.0	0.0	0.0	0.0
	死者数	1	1	2	—	—
	死亡率	0.0	0.0	0.0	—	—
食 中 毒	患者数	65,746	28,907	24,387	32,891	39,899
	罹患率	73.6	32.0	26.8	35.7	42.9
	死者数	507	273	289	311	318
	死亡率	0.6	0.3	0.3	0.3	0.3

資料 厚生省統計調査部「伝染病簡速統計」

3, 結 核

第227表 結核医療費推計額(年次別)

(単位 億円)

区 分	昭和30年度	31	32	33	34
	総 数	総 数	総 数	総 数	総 数
医 療 費 総 額	654	627	633	654	712
公 費 負 担 分	187	178	180	197	218
生 活 保 護 法	152	145	140	155	173
結 核 予 防 法	31	30	37	40	43
そ の 他	4	3	3	2	2
保 険 者 負 担	315	305	307	306	337
政府管掌健康保険	123	119	125	122	133
組合管掌健康保険	79	73	65	65	74
船 員 保 険	4	4	4	5	5
日雇労働者健康保険	5	6	7	6	9
国家公務員共済組合	64	45	51	36	44
公共企業体職員等共済組合	13	13	11	11	11
市町村職員共済組合	6	7	7	7	7
私立学校職員共済組合	1	1	1	1	1
国民健康保険	33	35	45	50	62
労働者災害補償保険	1	1	2	2	2
そ の 他	—	1	—	—	—
患 者 負 担 分	152	144	147	151	157
医 師 歯 科 医 師	139	125	140	145	151
全 額 自 費	46	34	31	36	30
公費又保健の一部負担	94	91	109	109	121
買 薬	13	16	6	6	6
あ ん ま	0	2	1	0	0

資料 厚生省統計調査部調

第228表 結核健康診断予防接種実施成績（実施者）

（単位 千人）

区 分	昭和30年	31	32	33	34
受診者数	26,531	29,888	33,152	36,579	35,714
ツベルクリン反応被検者数	20,439	23,170	24,717	23,754	21,120
陽性者数	13,117	15,011	16,266	15,560	13,896
間接撮影者数	17,923	21,136	24,688	28,749	29,679
精密検査者数	755	891	999	1,180	1,279
発見患者数	130	103	108	126	132
BCG接種者数	6,094	6,433	6,690	6,603	6,279

資料 厚生省公衆衛生局調

第229表 結核健康診断予防接種受診者数（年次別・実施者別）

（単位 千人）

区 分	昭和30年	31	32	33	34
総数	26,532	29,888	33,152	36,579	35,714
定期分	25,288	28,840	32,155	35,553	34,452
使学者	2,933	3,259	3,876	4,343	4,334
学校の長	17,835	18,730	18,967	19,349	18,727
乳児院等の施設の長	363	547	559	526	435
市町村	4,157	6,304	8,753	11,335	10,956
定期外分	1,244	1,048	997	1,026	1,262
患者家族（再掲）	388	326	317	371	432

資料 厚生省公衆衛生局調

第230表 結核健康診断予防接種実施状況（実施者別）

昭和34年（単位 千人）

区 分	受診者数	ツベルクリン			BCG接種者数	間接撮影者数	精密検査者数	直接撮影者数	被発見者数	
		被注射者数	被判定者数	陽性者数					結核患者	結核発病のおそれがあると診断された者
総数	35,714	21,907	21,120	13,896	6,279	29,679	1,279	1,205	132	277
定期分	34,452	21,605	20,862	13,701	6,240	28,494	1,164	1,100	116	253
使学者	4,334	895	865	740	63	4,227	277	267	21	57
学校の長	18,727	16,354	16,076	10,981	4,483	15,153	452	443	27	106
乳児院等の施設の長	435	376	366	145	196	253	12	11	1	3
市町村	10,956	3,980	3,555	1,835	1,498	8,862	424	380	66	86
定期外分	1,262	302	258	105	40	1,185	114	105	16	25
患者家族	457	170	153	109	28	400	72	62	10	16
その他	805	132	106	85	12	785	43	38	6	9

資料 厚生省統計調査部「衛生統計年報」

4. 医療機関

第231表 医療関係者数（年次別）

（各年末現在）

区 分	昭和30年	31	32	33	34
医師 資格取得者数	94,563	96,139	98,268	99,876	101,449
医療従事者数	91,870	93,655	95,707	97,300	99,082
歯科医師 資格取得者数	31,109	31,642	31,971	32,484	32,871
医療従事者数	29,876	30,512	30,902	31,434	31,907
薬剤師 資格取得者数	52,418	52,779	54,853	56,518	58,389
就業者数	43,227	43,967	45,909	47,389	48,719
保健婦 資格取得者数	41,371	43,069	44,617	46,042	47,350
就業者数	12,369	12,156	11,821	12,201	12,519
助産婦 資格取得者数	132,952	133,627	135,952	138,264	140,121
就業者数	55,356	53,743	51,709	52,179	52,402
看護婦 資格取得者数	285,344	299,407	308,534	317,550	325,740
就業者数	119,675	118,400	116,925	119,989	117,165
准看護婦 資格取得者数	18,781	28,428	40,418	52,941	66,110
就業者数	9,121	17,294	27,050	39,149	51,730
看護人 資格取得者数	1,665	1,798	1,857	1,905	1,978
就業者数	1,064	1,021	1,115	1,039	1,074
歯科衛生士 資格取得者数	486	629	785	935	1,160
就業者数	356	473	550	718	876
診療X線技士 資格取得者数	—	—	7,215	7,501	7,944
就業者数	5,921	5,968	7,176	7,391	7,837
歯科技工士 資格取得者数	—	—	6,147	6,930	7,235
就業者数	981	1,888	5,800	6,345	6,823

(注) 1) 歯科医師の医療従事者数には、歯科専門療養所医師数を含む。
 2) 診療X線技士の昭和29～31年までは、医療施設（保健所を除く）の従事者数を掲げた。
 3) 歯科技工士の昭和29～31年までは、医療施設（保健所を除く）の従事者数を掲げた。
 4) 歯科技工士の昭和30～31年には、特別技工士は含まれていない。

第232表 病院・診療所数（施設の種別・年次・都道府県別）

都道府県別	種類別	院					
		総数	精神病院	結核療養所	らい療養所	伝染病院	一般病院
昭和30年末		5,119	260	676	14	73	4,096
31		5,418	322	713	14	73	4,296
32		5,648	371	697	14	83	4,503
33		5,833	408	681	14	62	4,668
34		6,000	476	654	14	63	4,793
北海道	道	402	26	39	—	3	334
	森	80	5	6	—	3	65
	手	82	4	8	—	—	70
	城	130	8	10	1	1	110
	田	58	2	4	—	—	52
	形	61	5	4	—	—	52
	鳥	107	11	9	—	—	87
	城	116	14	14	—	—	88
	木	96	8	4	—	—	84
	馬	74	8	6	1	1	58
	玉	169	10	20	—	6	133
	葉	198	20	26	—	—	152
	市	581	25	58	1	8	489
	川	190	18	24	—	2	146
	瀧	103	6	12	—	—	85
	山	78	6	3	—	—	69
	川	83	7	9	—	—	67
	井	54	4	3	—	—	47
	梨	49	8	6	1	1	33
	野	136	8	13	—	—	115
	草	100	6	11	—	—	83
	岡	92	10	8	2	3	69
	知	273	19	19	—	1	234
	重	110	6	7	—	—	97
智	38	4	5	—	1	28	
都	153	10	15	—	—	128	
阪	331	15	23	—	8	285	
康	230	11	30	—	3	186	
良	46	3	4	—	5	34	
山	40	2	4	—	1	33	
取	29	6	4	—	—	19	
根	41	3	3	—	—	35	
山	144	8	14	2	1	119	
島	199	14	25	—	2	158	
口	127	16	14	—	—	97	
島	66	7	3	—	1	55	
川	69	4	6	—	1	58	
媛	80	5	4	—	1	70	
知	80	7	5	—	—	68	
岡	292	36	76	—	4	176	
智	70	8	5	—	—	57	
崎	120	14	24	—	1	81	
本	121	16	20	2	1	82	
分	64	9	11	—	—	44	
崎	109	10	15	—	3	81	
島	129	24	21	2	2	80	

資料 厚生省大臣官房統計調査部「医療施設調査（医師、歯科医師、薬剤師調査）」

一般診療所			歯科診療所		
総数	有床	無床	総数	有床	無床
51,349	17,517	33,832	24,773	31	24,742
52,846	18,288	34,558	25,429	39	25,390
54,790	19,557	35,233	26,028	28	26,000
56,048	21,439	34,609	26,367	44	26,323
57,508	22,696	34,812	26,681	40	26,641
1,934	1,086	848	982	4	978
571	320	251	296	1	295
674	426	248	215	—	215
892	571	321	308	2	306
565	318	247	261	1	260
662	353	309	280	—	280
924	499	425	447	—	447
937	441	496	497	3	494
733	348	385	366	2	364
874	409	465	389	—	389
1,179	444	735	602	—	602
1,217	485	732	697	1	696
8,795	2,743	6,052	4,732	2	4,730
2,249	737	1,512	1,098	3	1,095
1,354	583	771	540	—	540
643	297	346	204	—	204
706	321	385	238	1	237
477	224	253	164	1	163
433	141	292	232	—	232
1,079	410	669	576	—	576
932	339	593	398	—	398
1,486	679	807	772	5	767
2,312	696	1,616	1,129	—	1,129
845	263	582	429	—	429
556	135	421	186	—	186
1,736	456	1,280	691	2	689
4,346	943	3,403	1,910	4	1,906
2,933	670	2,263	1,190	1	1,189
483	190	293	222	—	222
664	270	394	290	—	290
358	158	200	179	—	179
630	203	427	218	—	218
1,080	365	715	568	—	568
1,504	520	984	675	3	672
1,049	405	644	490	—	490
512	227	285	178	—	178
514	257	257	249	—	249
805	397	408	342	—	342
494	258	236	222	1	221
2,453	1,324	1,129	1,188	—	1,188
603	373	230	262	—	262
919	510	409	418	—	418
1,113	631	482	387	—	387
804	431	373	385	1	384
472	255	217	225	1	224
1,007	585	422	354	1	353

第233表 病床数(病床の種類・年次・都道府県別)

各年末現在

都道府県別	種類別	実 数						
		全病床	精神病床	結核病床	らい病床	伝染病床	一般病床	
昭和30年		512,688	44,250	236,183	14,095	19,177	198,983	
31		559,249	54,866	252,803	14,260	20,602	216,718	
32		598,892	64,725	261,375	14,260	21,370	237,162	
33		631,397	74,460	263,235	14,260	22,055	257,387	
34		631,397	84,971	260,104	14,260	22,220	280,678	
35		686,743	95,067	252,208	14,260	22,713	302,495	
北海道	道	44,393	5,457	13,200	—	1,042	24,694	
	道	11,015	1,091	3,515	950	412	5,047	
	支庁	10,855	855	3,868	—	522	5,610	
	釧路	15,510	1,477	5,385	770	486	7,392	
	根室	8,225	764	2,951	—	434	4,076	
	釧路	8,759	995	3,125	—	532	4,107	
	十勝	12,438	1,745	4,425	—	522	5,746	
	釧路	11,422	2,136	5,152	—	411	3,723	
	十勝	8,855	1,230	3,254	—	223	4,148	
	釧路	9,297	1,487	2,748	1,230	276	3,556	
	十勝	12,814	2,736	4,819	—	570	4,689	
	釧路	18,883	3,498	8,869	—	621	5,895	
	十勝	77,215	10,567	27,101	1,570	2,180	35,797	
	釧路	25,574	4,088	9,101	—	944	11,441	
	十勝	15,476	1,851	6,128	—	699	6,798	
	釧路	7,939	1,028	2,606	—	286	4,019	
	十勝	8,866	1,351	3,086	—	378	4,051	
	釧路	4,877	692	1,753	—	206	2,226	
	十勝	4,913	1,093	1,812	85	345	1,578	
	青森県	道	12,995	1,809	4,564	—	562	6,060
支庁		9,830	1,319	4,359	—	408	3,744	
青森		14,945	1,821	5,890	885	558	5,791	
十和田		28,618	3,312	10,662	—	905	13,739	
三戸		11,363	1,445	3,805	—	442	5,671	
上野国		4,801	934	1,511	—	289	2,067	
下野国		18,936	2,819	6,873	—	600	8,644	
大田		43,234	5,844	13,867	—	1,168	22,855	
大田		26,672	3,037	10,143	—	944	12,548	
大田		4,802	829	1,928	—	134	1,911	
大田		7,112	1,051	2,897	—	396	2,768	
大田		4,363	520	1,748	—	168	1,927	
大田		5,488	654	2,214	—	284	2,336	
大田		17,570	2,128	5,218	3,510	155	6,559	
大田		16,391	2,013	6,184	—	436	7,758	
大田		13,232	1,575	5,661	—	578	5,418	
大田		6,933	1,274	2,427	—	220	3,012	
大田		7,589	692	2,531	960	227	3,179	
岩手県		道	9,359	1,306	3,371	—	174	4,508
		支庁	8,093	1,349	2,701	—	253	3,790
	岩手	35,403	5,374	16,352	—	1,051	12,626	
	秋田	6,982	1,171	2,749	—	252	2,810	
	山形	12,111	1,681	5,397	—	415	4,618	
	福島	14,226	1,891	5,410	2,320	420	4,185	
	茨城	7,049	1,277	2,634	—	148	2,990	
	栃木	8,527	1,144	3,601	—	335	3,447	
	群馬	12,793	2,657	5,113	1,980	102	2,941	

資料 厚生省統計調査部「医療施設調査」

人 口 一 万 対					
全病床	精神病床	結核病床	らい病床	伝染病床	一般病床
57.4	5.0	26.5	1.6	2.1	22.3
62.6	6.1	28.3	1.6	2.3	24.3
65.8	7.1	28.7	1.6	2.3	26.0
68.6	8.1	28.6	1.5	2.4	28.0
71.2	9.1	28.0	1.5	2.4	30.2
73.5	10.2	27.0	1.5	2.4	32.4
88.1	10.8	26.2	—	2.1	49.0
77.2	7.6	24.6	6.7	2.9	35.4
74.9	5.9	26.7	—	3.6	38.7
89.0	8.5	30.9	4.4	2.8	42.4
61.6	5.7	22.1	—	3.2	30.5
66.3	7.5	23.7	—	4.0	31.1
60.6	8.5	21.6	—	2.5	28.0
55.8	10.4	25.2	—	2.0	18.2
58.5	8.1	21.5	—	1.5	27.4
58.9	9.4	17.4	7.8	1.7	22.5
52.7	11.3	19.8	—	2.3	19.3
81.9	15.2	38.5	—	2.7	25.6
79.7	10.9	28.0	1.6	2.3	37.0
74.3	11.9	26.4	—	2.7	33.2
63.4	7.6	25.1	—	2.9	27.8
76.9	10.0	25.2	—	2.8	38.9
91.1	13.9	31.7	—	3.9	41.6
64.9	9.2	23.3	—	2.7	29.6
62.8	14.0	23.2	1.1	4.4	20.1
65.6	9.1	23.0	—	2.8	30.6
60.0	8.0	26.6	—	2.5	22.9
54.2	6.6	21.4	3.2	2.2	21.0
68.0	7.9	25.3	—	2.1	32.7
76.5	9.7	25.6	—	3.0	38.2
57.0	11.1	17.9	—	3.4	24.5
95.0	14.1	34.5	—	3.0	43.4
78.5	10.6	24.3	—	2.1	41.5
68.3	7.8	26.0	—	2.4	32.1
61.5	10.6	24.7	—	1.7	24.5
71.0	10.5	28.9	—	4.0	27.6
72.8	8.7	29.2	—	2.8	32.2
61.7	7.4	24.9	—	3.2	26.3
105.2	12.7	31.2	21.0	0.9	39.3
75.0	9.2	28.3	—	2.0	35.5
82.6	9.8	35.3	—	3.6	33.8
81.8	15.0	28.6	—	2.6	35.5
82.6	7.5	27.5	10.4	2.5	34.6
62.4	8.7	22.5	—	1.2	30.0
94.7	15.8	31.6	—	3.0	44.3
88.4	13.4	40.8	—	2.6	31.5
74.1	12.4	29.2	—	2.7	29.8
68.8	9.5	30.7	—	2.4	26.2
76.6	10.2	29.1	12.5	2.3	22.5
56.9	10.3	21.2	—	1.2	24.1
75.2	10.1	29.0	—	3.0	30.4
65.2	13.5	26.0	10.1	0.5	15.0

第234表 病床数 (経営主体別)

区分	総数	国立			公的医療		
		計	厚生省所	その他の管	計	都道府県	市町村
全病	662,233	138,870	109,659	29,211	208,108	59,974	95,660
精神	87,319	1,910	—	—	9,245	8,706	539
病	121,701	68,082	65,290	2,792	17,268	11,433	4,338
病	14,260	13,950	13,950	—	—	—	—
病	5,024	—	—	—	4,954	1,536	3,418
病	453,929	54,928	28,509	26,419	176,641	38,299	87,365

第235表 患者数および受療率 (年次・入院・外来・病院・診療所別)

区分	年次	総数			病院		
		総数	入院	外来	総数	入院	外来
全国推計患者数 (単位 1,000)	昭30. 7. 13	2,947.4	470.4	2,477.0	1,025.5	426.0	599.5
	31. 11. 14	2,838.1	483.0	2,355.0	963.0	435.6	527.5
	32. 7. 10	3,570.3	512.8	3,057.6	1,166.1	473.6	692.5
	33. 7. 16	3,713.3	560.8	3,152.5	1,177.3	501.2	676.1
	34. 6. 17	3,880.5	574.7	3,305.8	1,253.8	516.1	737.1
受療率 (人口10万対)	昭30. 7. 13	3,301	527	2,775	1,149	477	672
	31. 11. 14	3,145	535	2,609	1,067	483	584
	32. 7. 10	3,920	563	3,357	1,280	520	760
	33. 7. 16	4,036	610	3,426	1,280	545	735
	34. 6. 17	4,174	618	3,556	1,349	555	793

第236表 患者数 (年次・病院・診療所・治療費支払方法別)

患者数	全施設				病院	
	総数				総数	
	31. 11. 14	32. 7. 10	33. 7. 16	34. 6. 17	31. 11. 14	32. 7. 10
総数	2,838.0	3,570.3	3,713.3	3,882.4	963.0	1,166.1
全額自費	456.6	519.9	530.9	400.5	120.1	141.0
健保、船保、共済、日雇健保	840.7	1,078.9	1,133.5	1,219.5	289.0	344.3
健保、船保、共済、日雇健保の家族	636.0	866.2	882.0	966.7	196.7	271.6
国保と健保、船保、共済、日雇健保の家族	90.5	75.1	89.6	57.2	24.4	22.8
国保	517.9	705.8	721.7	877.9	119.8	149.2
生活保護と健保、船保、共済、日雇健保の家族	4.6	4.9	4.7	6.0	3.8	3.6
生活保護	172.4	175.1	208.7	217.1	130.8	142.2
国保と生活保護	12.0	13.5	14.4	2.2	12.0	13.2
労災	51.5	61.1	61.7	72.5	30.7	38.3
その他	55.8	69.9	66.1	49.4	35.6	39.8
結核予防法(再掲)	105.8	120.0	136.6	129.4	81.0	101.4

資料 厚生省統計調査部「患者調査」

機関	社会保険		私	私			その他個人		
	日赤	済生会		計	公益法人	医療法人			
農協	8,633	17,900	36,054	28,126	251,075	39,615	89,098	36,277	86,085
関係団体	—	—	203	—	55,961	9,889	24,637	2,358	19,077
会社	—	—	4,053	3,444	28,854	7,067	9,421	5,117	7,249
—	—	—	—	—	310	205	—	505	—
—	—	—	—	—	70	—	—	—	70
—	8,633	17,617	31,798	24,682	165,880	22,454	55,040	28,697	59,689

一般診療所			歯科診療所		
総数	入院	外来	総数	入院	外来
1,549.8	44.4	1,505.4	372.1	—	372.1
1,425.9	47.4	1,378.5	449.1	—	449.1
1,889.4	88.7	1,800.7	514.8	0.5	514.3
2,009.2	59.6	1,949.6	526.8	—	526.8
2,044.8	58.6	1,986.2	581.9	—	581.9
1,736	50	1,686	417	—	417
1,580	53	1,527	498	—	498
2,074	42	2,032	565	1	565
2,184	65	2,119	573	—	573
2,199	63	2,136	626	—	626

(単位 千人)

院数	一般診療所				歯科診療所				
	総数				総数				
33. 7. 16	34. 6. 17	31. 11. 14	32. 7. 10	33. 7. 16	34. 6. 17	31. 11. 14	32. 7. 10	33. 7. 16	34. 6. 17
1,177.3	1,253.8	1,425.9	1,889.4	2,009.2	2,044.7	449.1	514.8	526.8	583.9
140.3	117.0	240.8	280.3	302.2	209.3	95.7	98.6	88.4	74.2
342.4	379.3	398.3	559.3	620.6	635.8	153.4	175.3	170.5	204.4
247.8	284.3	343.6	471.9	510.2	522.6	95.7	122.7	124.0	159.8
22.8	15.3	51.7	40.4	56.1	32.8	14.4	11.9	10.7	9.1
175.3	203.7	312.9	456.7	420.0	542.5	85.2	99.9	126.4	131.7
3.6	3.9	0.8	1.2	1.0	2.1	—	0.1	0.1	—
156.3	158.3	38.2	29.7	47.3	54.8	3.4	3.2	5.1	4.0
13.1	13.1	—	0.3	1.2	0.92	—	—	—	—
34.9	40.7	20.6	22.5	26.5	31.8	0.2	0.3	0.3	—
40.9	37.6	19.1	27.3	24.1	11.8	1.2	2.8	1.2	0.5
107.8	103.1	24.8	18.6	28.7	26.3	—	—	—	—

第237表 就業医師数（業務の種類・年次・都道府県別）

年次別 都道府県別	総数	医療施設の従事者				医療施設以外の従事者				その他
		総数	医療施設の開設者	医療機関の勤務者	医療機関以外の勤務者	総数	臨床以外の医学教育機関の勤務者	衛生行政又は保健衛生業務の従事者	その他	
昭和30年	94,563	86,244	44,642	32,529	9,063	5,626	3,004	2,622	2,693	
31	96,139	88,222	45,432	33,173	9,617	5,433	2,804	2,629	2,484	
32	98,268	90,579	46,716	34,210	9,653	5,128	2,671	2,457	2,561	
33	99,876	92,370	47,907	35,042	9,421	4,930	2,515	2,415	2,576	
34	101,449	94,315	49,090	35,983	9,242	4,767	2,279	2,488	2,367	
北海道	4,174	3,882	1,443	2,045	394	218	114	104	74	
青森	1,121	1,051	437	489	125	58	40	18	12	
岩手	1,273	1,195	415	642	138	61	31	30	17	
宮城	2,140	1,978	788	773	417	132	90	42	30	
秋田	961	925	424	501	—	20	—	20	16	
山形	1,056	1,013	526	487	—	20	2	18	23	
福島	1,650	1,533	717	696	120	68	34	34	49	
茨城	1,526	1,449	893	530	26	37	—	37	40	
栃木	1,195	1,142	648	494	—	32	—	32	21	
群馬	1,546	1,419	736	521	162	97	69	28	30	
埼玉	1,911	1,820	1,121	699	—	48	5	43	43	
千葉	2,325	2,179	1,171	717	291	79	40	39	67	
東京都	15,115	13,690	7,373	4,390	1,927	900	516	384	525	
神奈川県	3,827	3,520	1,935	1,431	154	164	38	126	143	
新潟県	2,356	2,185	1,045	862	278	141	87	54	30	
富山県	1,003	964	562	402	—	22	—	22	17	
石川県	1,364	1,232	591	408	233	103	68	35	29	
福井県	710	683	419	264	—	18	—	18	9	
山梨県	655	627	371	256	—	15	3	12	13	
長野県	1,848	1,736	874	741	121	81	40	41	31	
岐阜県	1,512	1,406	719	561	126	65	31	34	41	
静岡県	2,386	2,260	1,292	968	—	49	5	44	77	
愛知県	4,369	3,998	2,029	1,479	490	264	128	136	107	
三重県	1,476	1,372	706	559	107	62	29	33	42	
滋賀県	780	736	412	324	—	19	—	19	25	
京都市	3,193	2,932	1,368	949	615	163	92	71	98	
大阪府	7,798	7,414	3,816	2,556	1,042	288	128	160	96	
兵庫県	4,688	4,397	2,471	1,651	275	185	64	121	106	
奈良県	789	733	397	235	101	32	16	16	24	
和歌山県	1,073	997	564	334	99	51	22	29	25	
鳥取県	730	654	268	246	140	57	43	14	19	
島根県	848	809	480	329	—	15	—	15	24	
岡山県	1,999	1,835	931	646	258	104	57	47	60	
広島県	2,644	2,461	1,415	895	151	134	62	72	49	
山口県	1,817	1,710	900	698	112	84	37	47	23	
徳島県	1,020	923	456	333	134	76	53	23	21	
香川県	914	868	480	388	—	23	—	23	23	
愛媛県	1,224	1,177	679	498	—	28	1	27	19	
高知県	846	804	413	391	—	27	3	24	15	
福岡県	5,149	4,741	2,238	1,828	675	286	133	153	122	
佐賀県	935	906	575	331	—	20	3	17	9	
長門県	1,824	1,656	783	688	185	143	93	50	25	
熊本県	2,061	1,895	1,040	652	203	138	73	65	28	
大分県	1,200	1,141	742	399	—	30	—	30	29	
宮崎県	848	799	455	344	—	26	1	25	23	
鹿児島県	1,570	1,468	972	353	143	84	28	56	18	

資料 厚生省医務局調

第238表 就業歯科医師数（業務の種類・年次・都道府県別）

年次別 都道府県別	総数	医療施設の従事者				医療施設以外の従事者				その他
		総数	医療施設の開設者	医療機関の勤務者	医療機関以外の勤務者	総数	臨床以外の医学教育機関の勤務者	衛生行政又は保健衛生業務の従事者	その他	
昭和30年	31,109	29,422	23,541	5,344	537	454	196	258	1,233	
31	31,642	30,037	24,067	5,442	528	475	220	255	1,130	
32	31,971	30,482	24,416	5,510	556	420	186	234	1,069	
33	32,486	31,032	24,798	5,621	613	402	184	218	1,050	
34	32,871	31,492	25,100	5,697	695	415	198	217	984	
北海道	1,286	1,255	921	314	20	10	2	8	21	
青森	341	334	260	73	1	1	—	1	6	
岩手	270	259	188	69	2	1	—	1	10	
宮城	389	383	300	78	5	2	—	2	4	
秋田	314	303	226	77	—	1	—	1	10	
山形	313	301	251	50	—	2	—	2	10	
福島	525	501	405	96	—	5	1	4	19	
茨城	601	570	473	96	1	4	—	4	27	
栃木	451	429	352	77	—	7	—	7	15	
群馬	477	457	362	89	6	2	1	1	18	
埼玉	777	725	589	136	—	8	—	8	44	
千葉	879	831	674	133	24	8	—	8	40	
東京都	6,183	5,753	4,252	1,140	361	159	120	39	271	
神奈川県	1,391	1,343	1,045	295	3	13	—	13	35	
新潟県	677	635	500	130	5	4	2	2	38	
富山県	258	253	202	51	—	1	—	1	4	
石川県	282	273	228	42	3	2	—	2	7	
福井県	191	186	160	26	—	1	—	1	4	
山梨県	256	249	218	31	—	—	—	—	7	
長野県	697	668	553	115	—	3	1	2	26	
岐阜県	465	444	368	73	3	4	2	2	17	
静岡県	964	918	734	184	—	4	—	4	42	
愛知県	1,402	1,339	1,098	224	17	11	2	9	52	
三重県	476	461	375	83	3	3	1	2	12	
滋賀県	209	196	153	43	—	1	—	1	12	
京都市	811	788	631	139	18	9	4	5	14	
大阪府	2,448	2,379	1,815	431	133	55	42	13	14	
兵庫県	1,408	1,384	1,151	231	2	4	—	4	20	
奈良県	253	247	199	48	—	—	—	—	6	
和歌山県	337	325	274	48	3	4	—	4	8	
鳥取県	195	190	160	30	—	3	1	2	5	
島根県	245	237	204	33	—	3	—	3	2	
岡山県	657	638	536	91	11	3	1	2	16	
広島県	813	790	645	137	8	7	—	7	16	
山口県	578	555	463	90	2	6	—	6	17	
徳島県	223	210	171	36	3	4	1	3	9	
香川県	301	295	246	49	—	—	—	—	6	
愛媛県	395	389	338	51	—	1	—	1	5	
高知県	254	244	202	42	—	3	—	3	7	
福岡県	1,533	1,471	1,178	239	54	30	17	13	32	
佐賀県	311	306	262	44	—	2	—	2	3	
長門県	496	480	406	71	—	6	—	6	10	
熊本県	444	434	378	56	—	6	—	6	4	
大分県	431	422	380	42	—	3	—	3	6	
宮崎県	267	258	223	35	—	3	—	3	6	
鹿児島県	397	384	351	29	—	6	—	6	7	

資料 厚生省医務局調

第239表 薬剤師数(業務の種類・年次別)

		(単位 人)				
区 分	昭和30年	31	32	33	34	
総 数	52,418	52,779	54,853	56,518	58,389	
都道府県庁(地方事務所を含む)	13,551	13,931	14,231	14,381	14,347	
保健婦学校及び養成所	6,910	7,147	7,818	8,251	8,625	
保健所内勤務	8,000	8,271	8,714	8,957	9,238	
市町村駐在	800	882	922	1,026	1,107	
市町村役場	2,759	2,727	2,748	2,845	2,917	
市町村吏員	9,285	9,231	9,590	10,086	10,586	
国民健康保険特別会計所属	699	637	660	627	620	
工場事務所(所属病院を含む)	1,223	1,141	1,226	1,216	1,279	
病院診療所	9,191	8,812	8,944	9,129	9,670	
農業協会の						
その他						

資料 厚生省医務局調

第240表 就業看護婦数(業務の種類・年次別)

		(単位 人)							
年 次	総 数	看護婦学校及び養成所	保健所	病院	診療所	学 校	派出看護婦	その他	
昭 和 30 年	119,675	853	352	83,493	21,535	4,100	7,168	2,174	
31	136,715	823	316	98,227	24,286	4,138	6,935	1,990	
32	145,090	731	279	109,669	24,205	2,450	6,398	1,358	
33	160,177	750	311	123,795	25,386	2,420	6,348	1,167	
34	169,998	844	355	130,640	28,474	2,302	6,297	1,086	

(注) 准看護婦・看護人を含む
資料 厚生省医務局調

第241表 就業保健婦数(業務の種類・年次別)

		(単位 人)				
区 分	昭和30年	31	32	33	34	
総 数	12,369	12,156	11,821	12,201	12,516	
都道府県庁(地方事務所を含む)	164	174	—	—	—	
保健婦学校及び養成所	52	55	57	55	61	
保健所内勤務	4,988	4,992	4,926	5,032	5,126	
市町村駐在	415	253	306	291	339	
市町村役場	83	83	168	203	197	
市町村吏員	1,171	1,205	711	642	611	
国民健康保険特別会計所属	3,591	3,584	4,125	4,408	4,602	
工場事務所(所属病院を含む)	732	766	788	809	807	
病院診療所	236	175	353	401	393	
農業協会の	75	64	—	—	—	
その他	862	805	387	360	383	

(注) 昭和32年及び33年末の都道府県庁(地方事務所を含む)はその他に含まれている。
資料 厚生省医務局調

第242表 就業助産婦数(業務の種類・年次別)

		(単位 人)				
区 分	昭和30年	31	32	33	34	
総 数	55,356	53,743	51,709	52,179	52,402	
都道府県庁(地方事務所を含む)	19	15	—	—	—	
助産婦学校及び養成所	23	25	30	24	27	
保健所内勤務	195	182	172	172	171	
病(産)院・療養所の勤務	1,100	913	—	—	—	
国立、地方、公共団体の	893	907	2,344	2,613	2,909	
助産所の勤務	994	709	—	—	—	
国立、地方、公共団体の	99	148	—	—	—	
診療所を開設している	33	69	884	919	1,091	
出張のみ	544	719	—	—	—	
その他	980	771	800	860	950	
産院を開設している	23,821	26,515	25,065	25,673	24,735	
張のみの	26,262	22,436	22,259	21,768	22,392	
その他	393	334	155	150	127	

(注) 昭和32年及び昭和33年末の都道府県庁(地方事務所を含む)はその他に含まれている。
資料 厚生省医務局調

第243表 あん摩師、はり師、きゆう師、柔道整復師数(年次別)

		(単位 人)				
区 分	昭和30年	31	32	33	34	
あ ん り 摩 師	22,619	24,600	44,090	47,260	47,746	
は り 師	3,381	3,213	29,962	31,889	31,441	
き ゅ う 師	3,810	3,563	28,397	30,146	29,770	
あん摩師及びはり師の免許を併せ有する者	3,367	3,377	—	—	—	
あん摩師及びきゆう師の免許を併せ有する者	1,307	1,242	—	—	—	
はり師及びきゆう師の免許を併せ有する者	9,345	9,285	—	—	—	
あん摩師はり師きゆう師の免許を併せ有する者	20,424	20,968	—	—	—	
柔 道 整 復 師	5,183	5,567	5,214	5,499	5,525	

(注) あん摩・はり師・またはきゆう師の免許を併せ有する者は昭和32年及び33年末では重複計上されている。
資料 厚生省医務局調

第244表 歯科衛生士数(年次別)

		(単位 人)				
区 分	昭和30年	31	32	33	34	
総 数	486	629	785	935	1,180	
業務従事者	356	473	550	718	876	
保健所	100	95	96	88	84	
病院、診療所	202	311	408	540	697	
保健学校の	12	8	17	15	23	
その他	42	59	29	75	72	
歯科衛生士の業務に従事していないもの	130	156	235	217	284	

資料 厚生省医務局調

第245表 無医地区数及び無歯科医地区数(年次・都道府県別)

年次別 都道府県別	無医地区数			
	総数	第一種	第二種	第三種
昭和27年9月	1,219 (1,038)	[575]	418 (237)	[226]
29年5月	1,116 (827)	[438]	565 (276)	[113]
30年5月	372 (197)	[118]	228 (53)	[26]
31年5月	893 (165)	[87]	786 (58)	[20]
33年8月	1,184 (23)	416 (10)	656 (12)	112 (1)
北海道 青森 岩手 宮城 秋田 山形 福島 茨城 栃木 群馬 埼玉県 千葉県 東京都 神奈川県 新潟県 富山県 石川県 福井県 山梨県 長野県 静岡県 愛知県 三重県 滋賀県 京都府 大阪府 兵庫県 奈良県 和歌山県 鳥取県 島根県 岡山県 広島県 徳島県 香川県 愛媛県 高知県 福岡県 佐賀県 長門県 大分県 宮崎県 鹿児島県	184 (1)	97 (1)	82	5
	26	10	16	—
	16	7	7	2
	30	10	19	1
	35	13	19	3
	46	3	40	3
	49 (2)	20 (1)	29 (1)	—
	5	—	3	2
	11	5	6	—
	14 (1)	5 (1)	7	2
	44	29	1	14
	13	9	1	3
	4 (1)	3	1 (1)	—
	—	—	—	—
	62	30	28	4
	12 (2)	6 (2)	6	—
	37 (1)	10 (1)	25 (1)	2
	7	2	5	—
	13 (2)	5 (1)	7 (1)	1
	16 (3)	6 (3)	9	1
25	4	20	1	
18	1	17	—	
2 (1)	—	2 (1)	—	
13	3	7	3	
9	6	3	—	
13	4	9	—	
5	—	5	—	
24	9	11	4	
13	1	10	2	
18 (2)	2 (2)	16 (2)	—	
8	1	6	1	
30	9	21	—	
7	—	7	—	
4 (2)	2 (1)	2 (1)	—	
20	7	10	3	
5	2	3	—	
—	—	—	—	
21	5	16	—	
42	12	25	5	
14	1	10	3	
15	2	11	2	
21	9	10	2	
6 (1)	—	4 (1)	2	
35 (1)	5	25 (1)	5	
66	11	48	7	
126 (3)	50	47 (2)	29 (1)	

(注) 1) 無医地区とは、人口、面積、地勢及びその地方の周辺における医療機関の分布状況等からみて医療機関の設置を必要となし昭和31年以前は右の定義によらず町村を単位(但し第二種のみについては前述の無医地区とほぼ同様の定義による)として調査したもので年次比較は困難である。
 2) 第一種 当該地における交通機関の便又は地理的事実からその地域に医療機関がなくても最寄りの医療機関
 3) 第二種 人口、面積、地勢及び交通の状況から医療機関が設けられても、その経営が事実上困難と認められる地区。
 4) 第三種 人口、面積及び地勢の状況から、医療機関が設置されれば、その経営は可能と認められる地区。
 5) () は無医地区数である。なお、昭和31年以前は第一種及び第三種に無医地区数が計上されていないのはすべて無医
 6) () は無医地区であると同時に無医村であるものを再掲した数である。
 7) 昭和33年の無歯科医地区については新潟、奈良及び鳥根の各県は未報告のため不明である。
 資料 厚生省医務局総務課調

年次別 都道府県別	無歯科医地区数			
	総数	第一種	第二種	第三種
昭和27年9月	3,796 (3,693)	[1,800]	1,247 (1,144)	[749]
29年5月	1,454 (1,205)	[698]	513 (264)	[243]
30年5月	1,872 (994)	[542]	1,138 (260)	[192]
31年5月	2,154 (214)	985 (78)	811 (93)	358 (46)
33年8月	155 (7)	74	69 (7)	12
海	63 (16)	22 (3)	18	23 (13)
道	149 (8)	134 (4)	14 (3)	1 (1)
森	84 (11)	41 (7)	31 (3)	12 (1)
手	35 (2)	10	14	11 (2)
城	66 (5)	8	44 (4)	14 (1)
田	123 (11)	72 (6)	36 (5)	15
形	15 (1)	2	5	8 (1)
島	38	19	14	5
城	27 (10)	17 (9)	7 (1)	3
木	70	55	1	14
馬	36 (1)	23 (1)	1	12
玉	12 (6)	2	10 (6)	—
葉	—	—	—	—
京	26 (8)	11 (5)	15 (3)	—
川	44 (2)	12 (2)	27 (2)	5
潟	11	5	4	2
山	8 (2)	6 (1)	—	2 (1)
川	77 (32)	36 (15)	26 (11)	15 (6)
井	77 (19)	24 (5)	41 (11)	12 (3)
梨	30 (2)	8 (1)	22 (1)	—
野	2 (1)	—	2 (1)	—
阜	53 (3)	23 (2)	16 (1)	14
岡	88 (1)	85 (1)	3	—
知	36 (1)	19 (1)	13	4
重	19 (2)	9 (1)	7 (1)	3
賀	78	43	28	7
都	—	—	—	—
府	37 (7)	9 (1)	21 (4)	7 (2)
神	42 (2)	24 (1)	17 (1)	1
奈	—	—	—	—
新	27	—	21	6
潟	11 (2)	2 (1)	7 (1)	2
山	24	9	9	6
根	11 (4)	3 (1)	6 (2)	2 (1)
山	9 (2)	—	9	—
島	74 (9)	14 (2)	39 (6)	21 (1)
口	55 (10)	13 (2)	38	4 (2)
島	51 (4)	23 (4)	18	10
川	19 (1)	4	10	5 (1)
川	17 (1)	—	10	7 (1)
媛	9 (5)	1 (1)	4 (1)	4 (3)
知	94 (4)	25	36 (1)	33 (3)
賀	76 (5)	18 (1)	51 (4)	7
本	176 (10)	80 (2)	47 (5)	49 (3)

する地区でおおむね半径4軒の地域の人口が300人以上のところをいう。
 つた。)として調査したもので年次比較は困難である。
 を容易に利用することが可能であるため特に支障がないと認められる地域。
 村のみを対象としたためである。

第246表 薬局数、無薬局町村数および医薬品販買業数（年次別）
（各年未現在）

区 分	昭和30年	31	32	33	34
薬 局 数	18,769	19,551	20,175	20,734	20,917
薬剤師による開設自ら管理	12,756	12,799	12,706	12,727	12,827
専任薬剤師	231	445	437	338	466
薬剤師以外のものの開設	5,782	6,307	7,032	7,669	7,624
無 薬 局 町 村 数	2,343	1,650	1,455	1,363	1,257
医 薬 品 販 売 業 数	88,989	101,099	109,031	115,486	121,378
全 品 目 販 売 業	4,566	4,860	5,172	5,590	6,107
指定薬品以外の品目販売業	13,277	14,021	14,350	14,812	14,920
限 定 品 目 販 売 業	69,652	80,667	88,002	93,468	98,586
配 置 販 売 業	1,494	1,551	1,507	1,616	1,765

資料 厚生省統計調査部「衛生年報」

第247表 保健所数及び職員数（年度別）

職 種 別	昭和32年度 現 員 人	33 現 員 人	34 現 員 人	35 （各年度末現在）		
				定 員 人	現 員 人	充足率 %
医 師	1,877	1,821	1,814	4,468	1,789	40.0
歯 科 医 師	133	129	122	289	118	40.8
保 健 婦	5,328	5,391	5,427	8,135	5,508	67.7
看 護 婦	261	278	306	1,083	312	28.8
助 産 婦	200	192	190	794	202	25.4
X 線 技 術 者	1,174	1,298	1,377	2,086	1,423	68.2
栄 養 士	712	772	798	1,083	803	74.1
歯 科 衛 生 士	96	90	90	289	85	29.4
試 験 検 査 技 術 者	942	939	1,004	1,083	1,053	97.2
薬 剤 師	631	687	646	1,003	544	54.2
獣 医 師	278	269	325	289	326	112.8
衛 生 工 学 指 導 員	10	34	56	794	54	6.8
衛 生 統 計 技 術 者	898	890	1,019	1,877	1,015	54.1
衛 生 教 育 指 導 員	349	403	401	794	409	51.5
医 療 社 会 事 業 員	194	216	197	794	180	22.7
防 疫 予 防 担 当 者	1,182	1,292	1,285	2,295	1,162	50.6
結 核 予 防 担 当 者	929	1,199	1,258	2,086	1,316	63.1
総 務 事 務 担 当 者	5,583	4,892	4,910	2,086	4,970	238.3
計	20,778	20,882	21,225	31,328	21,266	67.9
保 健 所 数	(カ所) 783	(カ所) 788	(カ所) 789		(カ所) 794	

資料 省生厚公衆衛生局調

第六 参 考

1 外国における社会保障統計

第 248 表 各国社会保障制度加入者及び給付状況 (疾病, 出産, 老令, 廃疾及び遺族)

国	年	疾 病				出 産	
		加 入 者		現 金 給 付		現 金 給 付	現 金 給 付
		現 金 給 付	医 療	現 金 給 付	現 金 給 付		
オーストラリア	1958	—	—	55	221	—	—
	1959	—	—	59	226	—	—
オーストリア	1958	1) 3,354	2) 4,720	1,416	90	—	—
	1959	3,382	4,735	—	—	—	—
カナダ	1958	...	3) 4,892	—	—	—	—
	1959	...	11,113	—	—	—	—
デンマーク	1958	2,550	...	—	—	—	—
	1959	—	—	—	—
フィンランド	1958	159	175	60	5)	1	—
	1959	—	—	—	—
フランス	1958	9,300	24,200	...	6)	175	—
	1959	—	—	—	—
西ドイツ	1958	2) 26,232	43,475	2) 12,694	765	—	—
	1959	26,385	43,625	—	—	—	—
アイスランド	1958	7) 95	8) 155	...	7)	5	—
	1959	—	—	—	—
イタリア	1958	6,299	35,936	3,074	5)	96	—
	1959	6,436	37,233	3,045	—	101	—
日本	1958	19,440	64,729	9) 2,312	5)	1,058	—
	1959	21,528	70,339	—	—	—	—
オランダ	1958	...	5,563	1,723	—	1,723	—
	1959	...	5,573	—	—	—	—
ニュージーランド	1958	...	2,316	27	13)	—	—
	1959	...	2,360	30	—	—	—
ノルウェー	1958	8) 1,161	3,525	662	61	—	—
	1959	—	—	—
スウェーデン	1958	4,527	14) 7,370	2,286	5)	111	—
	1959	4,546	7,400	—	—	—	—
スイス	1958	8) 2,347	8) 3,603	34	1	—	—
	1959	—	—	—	—
トルコ	1958	16) 612	535	200	9)	66	—
	1959	619	568	219	—	70	—
連合王国	1958	17) 21,210	51,700	8,208	18)	866	—
	1959	21,180	52,200	—	—	—	—
合衆国一般	1958	9,884	3,536	1,200	20)	—	—
	1959	21) 5,373	3,837	552	22)	—	—
鉄道	1958	976	—	844	5)	44	—
	1959	990	—	128	—	44	—

(注) 1) 職制保障制度の加入者で失業中の者, 任意被保険者, 年金受給者, 戦争犠牲者の遺族を含む。別の保険に含まれて自営の手工業に属する者および州, 市町村の正規の職員を除く。
 2) 推計数 3) 1958年は5つの公共病院保険の被保険者, 1959年以降は7つの公共病院。
 4) 居住に関する要件が満たしてあれば, 老令年金は70才以上ですべての者に支給される。母親手当, 65-69才の者に対する老令手当, 盲人, 身体障害者および寡婦に対する年金は, 資力調査を要件とする。
 5) 女子被保険者のみの件数。 6) 現物給付の件数。
 7) 社会保障機関への提出者。 8) 年間平均。 9) 女子被保険者と男子被保険者の配偶者。
 10) 年金を支給することになった死亡件数。
 11) 64才をこえる老令の廃疾者を含む。遺児年金は遺児が何人いても同一家族なら1件と数える。
 12) すべての住民, 年末の推計数。

老令, 廃疾及び遺族

(単位 千)

給 付	補 償 日 数	老 年 ・ 廃 疾 及 び 遺 族 年 金			
		疾 病 出 産	加 入 者	年 金 受 領 者 数	
				老 年	廃 疾 遺 族
—	—	—	—	—	—
30,618	3,736	1,968	404	221	91
—	—	1,993	428	231	82
—	—	4) 1,136	933	53	151
—	—	1,188	961	57	169
—	—	3,270	287	54	30
—	—	—	—
684	...	2,978	323	118	—
—	—	3,006	333	120	—
162,836	13,839	9,300	—	186	—
—	—	—	—	—	—
260,725	93,534	2,500	2,463	1,459	3,379
—	—	2,700	2,676	1,528	3,399
...	...	7) 86	8) 7	8) 3	8) 1
—	—	...	—	—	—
69,347	5,244	15,389	2,864	977	886
67,417	5,365	16,390	3,048	1,093	1,100
55,461	3,466	10,609	11	83	154
—	—	11,169	16	86	170
24,552	24,552	6,914	762	117	137
—	—	6,998	490	123	141
1,525	—	—	—
1,854	—	—	—
19,377	567	...	220	7	—
—	—	—	220	7	—
15) 59,097	3,262	5,568	605	133	84
—	—	5,605	618	134	87
—	—	2,616	508	69	56
—	—	—	—	—	—
3,197	5) 243	2,124	4	1	5
3,537	270	2,375	4	2	4
19) 273,003	...	21,640	4,925	—	701
—	—	21,510	5,486	—	732
—	—	2) 53,500	6,639	200	2,920
42,200	...	56,200	7,296	275	3,183
19,297	...	—	—	—	—
11,201	5) 425	1,300	383	93	231
10,512	385	1,200	405	96	242

13) 出産給付はサービスを提供した施設または個人に直接支払われる。
 14) 1,800,000の原産を含む。 15) 基本的一時金のほかに現金給付が支給される日数。
 16) 被保険労働者の妻と出産についてだけ適用される女子労働者を含む。
 17) 疾病のみ。出産保険に加入の提出者数は1958年に約21,700,000人あった。
 18) 出産一時金の件数。
 19) 非現業の政府職員を除く。
 20) 出産給付はロードアイランドのみ(疾病給付のうち計上)
 21) ニューヨークを除く。
 22) ニューヨークの民間保険制度を除く。
 23) 老令の廃疾者を含む。

第249表 各国社会保障制度加入者及び給付状況 (労働災害, 失業, 家族手当)

国	年	労働災害			
		加入者	現金に依る補償件数	年金受領者数	遺族 廃疾者
オーストラリア	1958	—	—	—	—
	1959	—	—	—	—
オーストリア	1958	1) 2,043	15	19	77
	1959	2,064	—	—	—
カナダ	1958	2) 3,250	341	14	37
	1959	3,334	—	—	—
デンマーク	1958	...	4	•	•
	1959	...	—	—	—
フィンランド	1958	3) 1,019	—	—	—
	1959	...	—	—	—
フランス	1958	9,100	...	43	680
	1959	...	—	—	—
西ドイツ	1958	26,600	152	190	686
	1959	26,800	149	191	704
アイスランド	1958	...	937	•	•
	1959	...	—	—	—
イタリア	1958	3) 15,233	900	94	413
	1959	15,390	587	97	438
日本	1958	4) 12,370	707	•	•
	1959	13,330	631	•	•
オランダ	1958	3) 2,691	—	—	—
	1959	...	—	—	—
ニュージーランド	1958	•	52	1	•
	1959	•	—	—	—
ノルウェー	1958	...	—	—	—
	1959	...	—	—	—
スウェーデン	1958	5) •	...	9	51
	1959	•	—	—	—
スイス	1958	3) 1,214	5	13	36
	1959	...	—	—	—
トルコ	1958	612	51	5	3
	1959	619	56	5	4
連合王国	1958	22,240	785	22	7
	1959	22,340	—	—	—
合衆国一般	1958	6) 3,250	—	—	—
	1959	3,334	—	—	—
鉄道	1958	40,700	—	—	—
	1959	41,900	—	—	—

(注) 1) 単独業主である被保険者を除く。
 2) 推計数。 3) 年間延被保険者数 (単位入, 年)
 4) 船員保険と農業の被保険者3,500,000人を含む。
 5) 船員保険を除く。
 6) 雇用契約の当事者には養成中の技能者を含めすべて適用される。
 7) アラスカ, ハカイ, プエルトリコ, バージン諸島を除く。
 7) 月間平均, プエルトリコおよびバーミンガムを含む。

家族手当)

(単位 千)

加入者	補償件数	補償日数	補償を受けた失業者数		家族手当を受ける子
			(平均1日当り)	6月末日	
—	144	•	24	29	3,052
—	145	•	28	28	3,150
1,785	351	•	•	58	—
1,806	325	•	•	51	—
4,149	...	23,152	•	425	5,865
3,974	...	19,170	•	197	6,083
699	...	20,617	69	27	—
708	—	—	—	—	—
215	14	393	•	•	1,415
...	—	—	—	—	1,427
•	—	—	—	—	7,091
•	—	—	—	—	—
14,743	•	232,618	640	391	1,579
15,265	•	172,625	478	254	—
...	—	—	—	—	16
...	—	—	—	—	—
7,407	1,427	121,772	335	143	6,558
7,407	1,422	126,644	348	134	6,639
10,295	1,011	143,824	394	378	—
11,184	871	120,444	329	309	—
•	482	16,089	52	49	2,049
•	—	—	—	—	—
•	3	83	•	•	797
•	4	145	1	•	820
832	107	•	11	4	500
...	106	•	10	3	505
1,288	•	7,979	•	•	1,843
1,322	•	7,008	•	•	1,831
631	66	1,640	•	10	74
631	55	1,299	•	11	—
•	—	—	—	—	—
•	—	—	—	—	—
19,770	3,699	•	311	281	5,677
19,760	3,164	•	325	248	5,806
7) 4,149	7,941	117,712	2,255	•	—
3,974	5,911	77,736	1,489	•	—
40,800	308	34,188	•	•	—
42,200	281	31,450	•	•	—

第 250 表 各国の歳出予算と国防費及び社会保障費比較

国名	単位	年	歳出予算 (A)	国防費 (B)	社会保障費 (C)
カナダ	百万ドル	1958	4,934.5	1,668.5	902.6
		1959	5,206.5	1,424.7	1,057.0
		PR 1960	5,541.8	1,506.1	913.1
		E 1961	5,708.0	1,593.3	944.2
アメリカ (連邦政府)	百万ドル	1958	71,936	44,142	8,473
		1959	80,697	46,426	9,595
		1960	77,212	45,609	9,480
		E 1961	70,410	45,999	9,801
オーストリア	百万シリング	1959	38,883	1,986	3,262
		1959	39,296	1,989	3,550
		E 1960	40,203	1,921	3,830
西ドイツ	百万ドイツマルク	1958	31,776	7,547	11,824
		1959	34,151	8,824	11,694
		1960	37,669	9,403	11,974
		E 1961	39,323	10,720	13,438
イタリア	十億リラ	1958	3,441.3	543.6	422.8
		1959	3,491.6	548.9	452.5
		E 1960	3,596.6	550.7	466.2
オランダ	百万ギルダー	PR 1959	8,504	1,438	559
		RE 1960	9,062	1,613	1,006
		DE 1961	9,438	1,689	1,222
ノルウェー	百万クローネ	1958	5,461.6	967.8	889.7
		1959	5,600.6	1,068.7	878.5
		E 1960	5,790.8	1,009.8	697.9
		DE 1961	7,134.4	1,117.6	764.8
スウェーデン	百万クローナ	1958	13,774	2,663	3,447
		1959	14,953	2,748	4,051
		RE 1960	16,388	3,053	4,222
		E 1961	17,711	3,159	4,728
デンマーク	百万クローネ	1958	6,217	941	1,762
		1959	6,707	973	1,884
		E 1960	6,885	1,015	2,040
		E 1961	7,135	1,075	2,575
イギリス	百万ポンド	1958	5,816.0	1,429.7	1,279.9
		1959	5,991.3	1,467.7	1,368.9
		PR 1960	6,330.0	1,504.0	1,832.7
		E 1961	6,730.0	1,608.0	1,966.2
ニュージーランド	百万ニュージーランドポンド	1958	242.7	24.2	107.6
		1959	262.1	25.5	120.7
		1960	292.8	27.3	139.0
ソ連	百万ルーブル	1958	642,800	93,600	128,200
		1959	707,600	96,100	137,700
		E 1960	745,800	96,100	145,600
日本	億円	1958	1,221	176	176
		1959	1,357	178	178
		RE 1960	1,554	189	189
		E 1961	1,669	182	182

注) 記号PR:暫定的な結果, RE:補正された予算, E:議決された予算, DE:議会提出の予算案を示し, その外は決算数字である。

資料 国際連合統計部『世界統計誌』

歳出予算中にしめる国防費の割合 (B/A) %	歳出予算中にしめる社会保障の割合 (C/A) %	備考 (社会保障費内訳)
33.8	18.3	630.6
27.4	20.3	772.6
27.2	16.5	626.4
27.9	16.5	653.5
61.4	11.8	3,447
57.5	11.9	4,421
59.1	12.3	4,420
57.2	12.2	4,480
5.1	8.4	
5.1	9.0	
4.8	9.5	
23.8	37.2	
25.8	34.2	
25.0	31.8	
27.3	34.2	
15.8	12.3	
15.7	13.0	
15.3	13.0	
16.9	11.3	
17.8	11.1	
17.9	12.9	
17.7	16.3	
18.9	15.7	
17.4	12.1	
15.7	10.7	
19.3	25.0	
18.4	17.1	
18.6	25.8	
17.8	26.7	
15.1	28.3	
14.5	28.1	
14.7	29.6	
15.1	30.5	
24.6	22.0	
24.5	22.8	
23.8	29.0	
23.9	29.2	
10.0	44.3	
9.7	46.1	
9.3	47.5	
14.6	19.9	
13.6	19.5	
12.9	19.5	
14.4	20.8	
13.1	20.1	
12.2	20.8	
10.9	21.2	
		272.0
		284.4
		286.2
		290.7
		5,026
		5,174
		5,060
		5,326
		社会福祉・公衆衛生費
		社会福祉費
		社会福祉費
		公衆衛生費その他社会サービス
		公衆衛生費・その他社会サービス
		2,976
		3,542
		3,670
		4,134
		594
		552
		509
		421
		社会福祉費・公衆衛生費
		保健・住宅・国民保険等
		86,2
		98,4
		115,1
		21.4
		22.3
		23.9
		87,000
		93,000
		97,900
		47,700
		44,000
		41,200
		公衆衛生費, その他の社会福祉費等

2. 住 宅

第251表 住宅建設戸数

(単位 千戸)

		昭和30年	31	32	33	34	35
政府計画住宅	公営住宅	52	47	47	47	53	53
	公庫住宅	54	73	83	92	102	110
	公団住宅	20	23	35	30	30	30
	厚生年金住宅等	26	23	25	25	32	26
	小計	152	166	190	194	217	221
民間自力建設戸数		250	280	283	309	350	385
合 計		402	446	473	503	567	600

(注) 1) 本表は、住宅事情の緩和に役立つと考えられる増築を含み、その戸数は、公庫住宅では昭和30年度から昭和35年度までの各年度をそれぞれ、9千戸、19千戸、19千戸、25千戸、30千戸、32千戸であり、民間自力建設住宅では、昭和30年度から昭和35年度までの各年度をそれぞれ22千戸、16千戸、22千戸、25千戸、31千戸、34千戸である。
2) 「厚生年金住宅等」の中には、入居者住宅、国家公務員宿舎、僻地教員宿舎、特別会計政府機関宿舎、国鉄職々等宿舎などを含む。
資料 建設省住宅局調

第252表 公営住宅建設三カ年計画の実績

第一期

(単位 戸)

	3カ年計画	昭和27年度	28	29	計	達成率(%)
第一種	135,000	20,072	39,537	39,442	99,051	73
第二種	45,000	5,235	10,484	9,250	24,969	55
計	180,000	25,307	50,021	48,692	124,020	69

第二期

	3カ年計画	昭和30年度	31	32	計	達成率(%)
第一種	100,000	32,657	26,362	21,171	80,190	80
第二種	55,000	17,332	19,613	25,409	62,354	113
計	155,000	49,989	45,975	46,580	142,544	92

第三期

	3カ年計画	昭和33年度	34	35	計	達成率(%)
第一種	67,000	20,042	20,654	20,941	61,637	92
第二種	90,000	27,020	27,404	27,953	82,377	92
計	157,000	47,062	48,058	48,894	144,014	92

資料 建設省住宅局調
過年度および予備費補正予算支出当年災の災害公営住宅を含まない。

3. 中小企業退職金共済

第253表 中小企業退職金共済契約加入状況(都道府県別)

事項	事業所			被共済者		
	34年度合計	35年度合計	累 計	34年度合計	35年度合計	累 計
都道府県						
合計	8,807	18,008	26,815	100,307	231,467	331,774
北海道	402	721	1,123	2,777	7,127	9,904
青森	112	173	285	1,035	1,463	2,498
岩手	116	313	429	1,265	3,950	5,215
宮城	118	217	335	1,329	2,844	4,173
秋田	90	135	225	1,045	1,459	2,504
山形	63	173	236	813	2,231	3,044
福島	71	246	317	623	2,366	2,989
茨城	52	234	286	1,019	4,318	5,337
栃木	181	437	618	1,218	4,730	5,948
群馬	342	1,291	1,633	4,216	15,820	20,036
埼玉県	835	932	1,767	6,631	12,452	19,083
千葉県	69	140	209	743	1,578	2,321
東京都	1,584	2,554	4,138	21,097	37,173	58,270
神奈川県	226	662	888	2,760	9,113	11,873
新潟県	262	726	988	2,974	8,825	11,799
富山県	193	199	392	1,922	2,213	4,135
石川県	239	145	384	1,826	1,710	3,536
福井県	130	175	305	1,171	2,289	3,460
山梨県	15	650	665	148	4,547	4,695
長野県	76	672	748	787	6,963	7,750
岐阜県	89	264	353	1,116	3,786	4,902
静岡県	259	691	950	2,666	7,618	10,284
愛知県	482	797	1,279	5,976	11,837	17,813
三重県	132	190	322	1,566	2,423	3,989
滋賀県	84	157	241	550	1,269	1,819
京都府	197	412	609	2,144	4,139	6,283
大阪府	693	1,132	1,825	10,518	17,925	28,443
兵庫県	337	541	878	4,730	7,974	12,704
奈良県	45	117	162	417	1,226	1,643
和歌山県	62	110	172	422	1,390	1,812
鳥取県	38	90	128	459	1,129	1,588
島根県	77	210	287	706	1,950	2,656
岡山県	108	200	308	1,232	2,765	3,997
広島県	221	543	764	2,935	8,628	11,563
徳島県	281	250	531	2,595	4,274	6,869
香川県	33	110	143	282	1,413	1,695
愛媛県	20	56	76	275	704	979
高知県	51	244	295	558	3,252	3,810
福岡県	90	172	262	1,219	2,347	3,566
佐賀県	117	190	307	1,695	3,154	4,849
長門県	32	145	177	609	1,984	2,593
熊本県	34	109	143	474	1,414	1,888
大分県	30	58	88	317	898	1,215
宮崎県	28	97	125	409	1,177	1,586
鹿児島県	17	99	116	207	1,267	1,474
沖縄県	74	229	303	831	2,353	3,184

資料 中小企業退職金共済事業団調

4. 最低賃金

第254表 産業別最低賃金決定状況

(昭和36年6月30日現在)

事 項	最低賃金状況		業者間協定 ⁴⁾ 締結状況		実態調査実施中の件数		(参 考) 業種の具体的内容
	1) 件数	2) 使用第9条	3) 適用労働者数	3) 件数	適用労働者数	5) 件数	
計	419	22,48,974	832,975,209	14,555	198,192	319	
製 造 業	384	20,43,466	786,709,191	12,628	187,622	267	
食 料 品 製 造 業	72	3,4,020	70,006,47	1,700	19,923	51	かん詰、水産練、パン、菓子、酒清涼飲料、味そ、冷凍
織 維 工 業	77	5,18,260	317,347,32	3,305	37,174	44	織物、捺染、染色、擦染、メリヤス、漁網、くつ下、帽子
衣服その他の繊維製品製造業	12	1,590	34,215	3	95	2,335	2) 外衣、手袋、スカーフ、マフラー等
木材・木製品製造業	23	1,4,471	50,977,16	1,308	23,306	36	製材、木箱、履物、箸合板等
家具・装備品製造業	19	774	8,075	15	2,082	13,559	16) 家具、建具、木装品等
パルプ・紙・紙加工品製造業	15	2,1,395	24,584	7	333	6,843	7) 製紙、紙器等
出版・印刷・同関連産業	19	5,3,502	47,918	15	942	14,188	14) 印刷、製本、写真製版等
化学工業	4	350	5,830	2	99	575	5) 家庭薬、しょう願等
ゴム製品製造業	—	—	—	—	—	—	2) タイヤ、チューブ、ゴム製履物、同付属品等
窯業・土石製品製造業	25	1,2,030	42,511	11	451	9,290	23) 瓦、石灰、陶器、ガラス、クレ一、砥石等
鉄 鋼 業	15	1,981	21,805	5	209	11,027	4) 鍛造、伸鉄、鋳物、鉄管継手等
非鉄金属製造業	2	90	1,956	—	—	—	2) 非鉄鋳物銅器等
金属製品製造業	14	1,207	27,422	6	176	1,382	12) やすり、洋食器、金属加工等
機械製造業	48	2,366	65,271	17	922	22,440	33) 一般機械、鉄工業、パルプ、コック、活字等
電気機械器具製造業	4	217	13,654	2	35	1,702	4) 真空管、計測器、下請等
輸送用機械器具製造業	15	533	29,243	4	135	6,645	9) 鋼船造修、自転車、リヤカー
精密機械器具製造業	2	69	1,187	1	8	184	2) 木船等
その他の製造業	18	1,611	24,708	8	828	17,049	1) 畳床、縫針、真球核、経木帽
鉄 建 設 業	7	301	3,555	4	115	960	2) 子、金属玩具、眼鏡等
卸 売 業 ・ 小 売 業	4	1,233	5,695	2	296	1,802	9) ろう石、採石等
運 輸 通 信 業	4	345	2,703	2	37	452	10) 板金、電気工事等
サ ー ビ ス 業	1	6	547	3	571	2,957	1) 雑貨、杭木パルプ、浜松卸売小売等
そ の 他	17	3,414	26,523	6	792	4,015	26) 輸出、織物梱包、貨物運送等
	2	209	7,243	1	116	384	4) 自動車整備、クリーニング等
							静岡湖西町、富山城端製造工業、青森板柳、大分竹田

(注) 1) 法第9条に基づく最低賃金の決定公示件数である。
 2) 1)のうち法第10条に基づく最低賃金が決定公示件数である。
 3) 法第9条に基づく最低賃金の適用を受ける使用者数(労働者数)と法第10条に基づく最低賃金により拡張適用された使用者数(労働者数)の合計である。
 4) 各都道府県労働基準法の援助により協定締結にいたつたものの状況であつて、最低賃金として決定されたものを除く。
 5) 業者間協定を締結するための実態調査を実施中の件数である。ただし、すでに実態調査を終え、協定締結について検討中のものを含む。
 6) 業種を問わず一定の地域内に存在する業者によつて締結された業者間協定に基づき最低賃金が決定されたものである。
 資料 労働省労働基準局調

第255表 業者間協定に基づく最低賃金(法第9条)の金額分布状況

(昭和36年6月30日現在)

金額階級	計	160 } 169 円	170 } 179	180 } 189	190 } 199	200 } 209	210 } 219	220 } 229	230 } 239	240 } 249	250 } 259	260 } 269	270 } 279	280 } 289	290 } 299	300 ~ 309
合 計	419	5	5	26	17	110	45	62	62	35	34	7	7	3	—	1

5. 社会保険医療給付状況

第256表 医療機関別統計

医療機関別	種 別	支払医療 機関数	件 数	金 額	割 合		
					支払医療 機関数	件 数	金 額
総 計		57,205	11,296,982	13,136,939	100.0	100.0	100.0
病 院	国 立 病 院	78	119,820	406,691	0.1	1.1	3.1
	国 立 療 養 所	184	104,323	517,507	0.3	0.9	3.9
	公 的 病 院	1,595	1,201,626	2,953,194	2.8	10.6	22.5
	国 立 大 学 病 院	39	111,938	318,124	0.1	1.0	2.5
	公 立 病 院	19	56,222	164,047	0.0	0.5	1.2
	私 立 病 院	29	81,762	224,126	0.1	0.7	1.7
	計	87	249,922	706,297	0.2	2.2	5.4
	医 療 法 人 病 院	1,272	497,249	1,298,039	2.2	4.4	9.9
	そ の 他 の 法 人 病 院	728	373,095	1,017,773	1.3	3.3	7.7
	個 人 病 院	1,768	522,443	1,097,124	3.1	4.6	9.9
合 計	5,712	3,068,428	7,996,625	10.0	27.0	60.9	
診 療 所	公 的 診 療 所	3,312	276,950	179,643	5.8	2.5	1.4
	医 療 法 人 診 療 所	447	109,689	97,202	0.8	1.0	0.7
	そ の 他 の 法 人 診 療 所	1,243	200,274	148,658	2.2	1.8	1.1
	個 人 診 療 所	46,491	7,641,591	4,714,811	81.2	67.5	35.9
合 計	51,493	8,228,504	5,140,314	90.0	72.8	39.1	

(注) この表は社会保険、生活保護法及び納付手防法の合計である。

第257表 専門科別診療状況

第257表の1 専門科別診療状況(甲表)

種別 専門科別	被保険者						
	入院			入院外			
	件数	日数	点数	件数	日数	点数	
内科 (理学診療科を含む)	結核	15,096	409,468	25,424,925	12,503	36,590	1,585,252
	病院精神	8,581	219,947	12,568,952	13,891	48,007	1,347,342
	その他	3,249	74,044	5,328,329	14,964	54,774	1,631,252
	診療所	719	17,305	1,174,330	29,411	133,140	2,399,912
	計	27,645	720,764	44,496,536	70,769	272,511	6,963,758
外科	4,435	59,709	4,783,179	30,039	154,210	2,429,009	
皮膚科・泌尿器科	111	1,337	140,743	2,587	13,934	271,317	
産婦人科	431	3,820	348,820	3,060	11,221	204,462	
眼科	140	2,693	169,128	24,744	168,210	1,668,318	
耳鼻咽喉科	385	4,949	486,577	7,486	58,468	558,852	
小児科	17	275	17,238	495	1,880	35,970	
全科	病院 { 総合	57,967	1,144,577	101,537,264	359,666	1,241,631	38,332,243
	病院 { その他	37,553	785,131	57,766,933	197,523	838,373	20,310,570
	診療所	2,123	36,637	3,168,043	47,853	222,355	3,855,568
	計	97,643	1,966,345	162,472,240	605,042	2,302,359	62,498,381
総計	130,807	2,759,892	212,914,461	744,222	2,982,793	74,630,067	
歯科	-	-	-	1,033,834	5,697,194	159,859,118	

被扶養者						割合(件数)			
入院			入院外			入院		入院外	
件数	日数	点数	件数	日数	点数	被保険者	被扶養者	被保険者	被扶養者
件数	日数	点数	件数	日数	点数	%	%	%	%
5,779	153,003	8,870,215	8,069	22,997	742,929	11.5	7.5	1.7	1.1
8,470	222,774	11,963,522	8,193	23,582	744,393	6.6	11.0	1.9	1.2
1,282	26,792	1,898,124	10,838	38,266	943,023	2.5	1.7	2.0	1.6
468	10,162	555,986	13,516	46,302	911,604	0.5	0.6	4.0	2.0
15,999	412,731	23,287,847	40,616	131,147	3,341,949	21.1	20.8	9.6	5.9
2,694	40,671	3,308,248	19,888	90,208	1,481,448	3.5	3.6	4.0	2.9
40	494	60,711	1,774	6,636	130,224	0.1	0.1	0.3	0.3
1,330	12,117	1,122,384	8,045	22,328	463,107	0.3	1.7	0.4	1.2
97	1,542	83,721	27,236	183,475	1,526,375	0.1	0.1	3.3	3.9
104	1,260	106,409	7,820	55,079	427,770	0.3	0.1	1.0	1.1
255	3,754	278,992	6,456	18,585	352,756	0.0	0.3	0.1	0.9
36,743	590,926	56,587,093	369,558	1,245,611	28,800,084	44.3	47.8	48.3	53.3
18,371	322,795	24,528,266	181,004	656,336	13,693,928	28.7	23.9	26.5	26.1
1,232	22,118	1,530,761	30,377	113,493	2,031,117	1.6	1.6	6.4	4.4
56,346	935,839	82,646,120	580,939	2,015,440	44,525,129	74.6	73.3	81.3	83.8
76,865	1,408,408	110,894,432	692,774	2,522,898	52,248,758	100.0	100.0	100.0	100.0
-	-	-	1,025,552	4,476,804	95,929,969	-	-	-	-

第257表の2 専門科別診療状況（乙の1表）

種別 専門科別	被保険者						
	入院			入院外			
	件数	日数	点数	件数	日数	点数	
内科 (理学診療科を含む)	結核	411	10,874	687,021	911	3,790	162,069
	病院精神	272	6,476	364,641	880	3,916	96,845
	その他	1,433	30,968	2,129,215	15,398	70,962	1,761,349
	診療所	1,120	18,651	1,293,464	392,164	1,988,131	37,981,528
	計	3,236	66,969	4,474,341	409,353	2,066,799	40,001,791
外科	5,456	58,397	4,850,377	107,039	640,577	10,274,731	
皮膚科・泌尿器科	98	827	54,035	35,909	234,698	3,770,107	
産婦人科	1,504	8,230	797,447	39,542	225,936	3,910,003	
眼科	110	1,569	113,238	118,124	940,759	9,169,738	
耳鼻咽喉科	1,041	10,039	1,172,768	102,769	943,568	8,949,361	
小児科	80	1,210	78,116	42,678	209,141	3,962,408	
全科	病院	3,160	58,564	5,766,118	28,512	114,039	3,202,101
	その他	15,882	275,665	21,830,505	162,645	839,101	17,734,767
	診療所	6,676	88,715	6,449,569	447,309	2,468,690	45,201,692
	計	25,718	422,944	34,046,192	638,466	3,421,830	66,138,560
総計	37,243	570,185	45,586,514	1,493,880	8,683,308	146,176,699	

被扶養者						割合			
入院			入院外			入院		入院外	
件数	日数	点数	件数	日数	点数	被保険者	被扶養者	被保険者	被扶養者
件	日	点	件	日	点	%	%	%	%
199	5,116	299,070	460	1,833	62,162	1.1	0.9	0.1	0.0
178	4,309	232,035	568	1,704	50,838	1.0	0.9	0.1	0.0
494	8,467	612,255	7,857	28,382	679,124	3.7	2.4	1.0	0.6
647	6,752	529,069	461,663	1,740,520	30,844,466	2.9	3.0	26.2	29.2
1,518	24,644	1,673,050	470,548	1,772,439	31,636,590	8.7	7.3	27.4	29.8
2,392	21,397	1,925,292	71,251	328,843	5,053,941	16.4	11.4	7.2	4.5
29	208	15,385	18,268	82,032	1,327,174	0.3	0.1	2.4	1.2
3,396	16,314	1,661,878	57,817	250,051	4,385,433	4.0	16.2	2.6	3.7
56	684	44,772	130,857	1,044,660	8,357,731	0.3	0.3	7.9	8.3
167	1,076	121,927	116,267	875,544	7,626,251	2.8	0.8	6.9	7.3
159	1,410	89,487	131,166	466,700	7,874,086	0.2	0.8	2.9	8.2
2,069	32,600	3,321,071	26,185	95,039	2,135,504	8.6	9.9	1.9	1.8
7,369	106,496	8,645,033	124,787	528,797	9,885,869	42.6	35.3	10.9	7.9
3,746	38,149	3,232,352	433,979	1,834,522	30,701,451	17.9	17.9	29.9	27.3
13,184	177,245	15,198,456	584,951	2,458,358	42,722,824	69.1	63.1	42.7	37.0
20,901	242,978	20,729,626	1,581,125	7,278,627	108,984,030	100.0	100.0	100.0	100.0

第257表の3 専門科別診療状況(乙の2表)

種別 専門科別	被保険者						
	入院			入院外			
	件数	日数	点数	件数	日数	点数	
内科 (理学診療科を含む)	結核	1,781	46,032	2,823,503	6,744	26,419	749,350
	病院精神	1,146	28,409	1,456,628	2,997	11,768	342,276
	その他	4,832	104,614	5,971,724	56,230	246,839	5,453,850
	診療所	8,465	164,136	8,803,510	874,339	3,998,311	74,334,620
	計	16,224	343,191	19,055,365	940,310	4,283,337	80,880,096
外科	15,694	189,908	13,301,485	252,810	1,398,105	21,623,310	
皮膚科・泌尿器科	578	8,224	506,272	82,202	464,503	7,091,812	
産婦人科	5,698	38,936	3,069,597	86,403	418,453	7,378,218	
眼科	750	12,865	716,822	143,794	950,977	9,420,951	
耳鼻咽喉科	2,988	34,416	2,905,685	126,512	1,002,195	9,359,014	
小児科	175	2,711	147,948	41,816	193,217	3,323,227	
全科	病院(総合)	2,425	47,288	3,604,919	18,204	80,466	1,947,040
	その他	21,692	402,382	26,012,233	211,253	954,704	21,361,651
	診療所	8,663	122,247	7,488,417	490,024	2,449,796	40,500,419
	計	32,780	571,917	37,105,569	719,481	3,484,966	63,809,110
総計	74,887	1,202,168	76,809,743	2,393,328	12,195,753	202,895,738	

被扶養者						割合(件数)			
入院			入院外			入院		入院外	
件数	日数	点数	件数	日数	点数	被保険者%	被扶養者%	被保険者%	被扶養者%
514	11,772	731,519	5,382	18,298	446,084	2.4	1.0	0.3	0.2
1,087	28,539	1,374,574	1,831	5,709	172,927	1.6	2.2	0.1	0.1
1,883	31,374	1,897,563	49,063	168,207	3,337,405	6.4	3.7	2.4	1.6
4,331	59,628	3,429,192	1,185,978	3,926,148	68,868,761	11.3	8.6	36.5	38.1
7,815	131,313	7,432,848	1,242,254	4,118,362	72,825,177	21.7	15.5	39.3	40.0
8,409	83,826	6,283,844	208,092	875,813	12,416,883	20.9	16.7	10.6	6.7
220	1,988	138,372	60,189	233,192	3,701,366	0.8	0.4	3.4	1.9
11,252	65,531	5,156,125	138,701	477,066	8,758,582	7.5	22.4	3.6	4.5
566	8,725	451,490	188,466	1,243,561	9,876,660	1.0	1.1	6.0	6.1
896	7,247	563,899	172,769	1,173,618	9,720,738	3.9	1.9	5.3	5.6
1,866	13,443	735,274	234,865	749,909	12,258,062	0.2	3.7	1.7	7.5
1,334	21,698	1,693,346	19,898	77,516	1,490,615	3.3	2.7	0.8	0.6
12,227	177,989	12,298,884	205,441	784,706	15,233,416	29.0	24.3	8.8	6.5
5,692	57,225	3,890,007	635,000	2,250,760	37,238,871	11.7	11.3	20.5	20.4
19,253	256,912	17,882,237	860,339	3,112,982	53,962,902	44.0	38.3	30.1	27.7
50,277	568,985	38,644,089	3,105,675	11,984,503	183,520,370	100.0	100.0	100.0	100.0

第258表 政府管掌健康保険 (昭和34年9月分)

病 類 別	被 保 険			
	入 院 (1/10)			入 件 数
	件 数	日 数	点 数	
総 数	13,125	253,522	17,278,483.9	29,903
一 般 診 療	13,125	253,522	17,278,483.9	25,398
菌 科 診 療	—	—	—	4,505
I 伝染病及び寄生虫病	4,873	129,645	7,572,366.3	2,574
1. 呼吸器系の結核	4,345	118,476	6,833,370.1	1,303
2. その他結核	297	7,136	469,519.5	78
3. 梅毒及びその続発	83	2,113	128,551.4	66
4. 淋病の感性	2	16	1,028.3	60
5. その他性病	—	—	—	6
6. 赤痢及び腸チフス	26	291	19,699.8	4
7. 腸チフス及び腸管伝染病	2	31	6,719.3	—
8. その他腸管伝染病	17	74	5,594.3	65
9. 猩紅熱	—	—	—	—
10. ジフテリア	2	11	1,218.0	1
11. 百日咳	—	—	—	—
12. 流行性耳下腺炎	—	—	—	1
13. 麻疹	1	30	1,251.3	—
14. 流行性腮腺炎	—	—	—	—
15. マトラー症	—	—	—	—
16. トロイコル病	6	62	3,588.9	277
17. その他伝染病及び寄生虫病	36	431	26,095.5	67
18. その他伝染病及び寄生虫病	56	974	75,729.5	646
II 新 生 物	390	7,207	838,798.9	68
19. 悪性新生物	228	4,812	601,031.1	36
20. 良性及び性質不明の新生物	162	2,395	237,767.8	32
III アレルギー性疾患内分泌系の疾患物質代謝及び栄養の疾患	276	3,202	243,377.1	1,636
21. アレルギー性疾患	47	753	51,736.3	525
22. 甲状腺の疾患	27	509	36,727.2	31
23. 糖尿	63	1,251	95,383.1	60
24. 脚気	26	371	21,350.5	956
25. その他のビタミン欠乏症及び栄養欠乏症	3	35	2,295.4	55
26. その他内分泌系及び物質代謝の疾患	10	283	26,884.6	9
IV 血液及び造血器の疾患	73	1,470	118,202.0	111
27. 貧血	49	913	72,121.1	100
28. その他の血液及び造血器の疾患	24	557	46,080.9	11
V 精神病精神神経症及び人格異常	529	13,685	746,112.3	125
29. 精神神経症	437	11,639	632,525.9	22
30. 精神神経症	73	1,627	89,969.1	101
31. 人格異常及び精神薄弱	19	419	23,617.3	2
VI 神経系及び感覚器の疾患	418	8,189	563,592.9	3,222
32. 中枢神経系の血管損傷	85	1,925	119,756.8	53
33. その他の神経系の疾患	118	2,403	162,275.2	1,159
34. 視器の疾患	126	2,235	154,636.0	1,322
35. 聴器の疾患	89	1,626	126,924.9	688

(注) 第258～261表は診療報酬支払請求明細書に基づいて集計されたもので、()内の数字は抽出率を表わす。資料 厚生省保険局「社会保険医療給付実態調査」

者 分	被 扶 養 者 分						
	院 外 (1/100)		入 院 (1/10)			入 院 外 (1/100)	
	日 数	点 数	件 数	日 数	点 数	件 数	日 数
157,677	2,925,820.5	5,771	88,859	6,357,914.4	22,825	95,362	1,570,291.5
132,211	2,206,941.3	5,771	88,859	6,357,914.4	19,785	81,618	1,262,211.8
25,466	718,879.2	—	—	—	3,040	13,744	308,079.7
15,742	353,570.2	1,388	34,973	2,031,395.7	1,729	10,171	188,880.5
6,460	239,435.7	1,092	29,102	1,645,871.8	690	3,676	119,313.8
500	12,796.2	124	3,017	201,061.8	56	269	7,608.1
486	8,567.6	45	1,153	62,754.5	31	201	3,784.3
423	5,456.9	—	—	—	4	26	580.2
52	730.5	—	—	—	1	7	99.4
5	352.4	18	172	9,600.5	9	12	734.0
—	—	—	—	—	—	—	—
—	—	10	53	3,727.0	15	34	794.4
—	—	3	26	851.3	1	2	69.5
—	—	4	31	2,421.4	3	14	371.0
—	—	1	6	2,657	41	225	4,747.4
—	—	2	13	8,845	23	81	1,780.5
—	—	2	5	206.4	9	22	414.1
—	—	—	—	—	—	—	—
—	—	—	—	—	1	2	17.8
2,951	19,933.5	2	31	1,473.6	391	3,558	22,463.7
222	3,932.3	10	112	7,102.4	149	317	5,293.4
4,434	56,887.3	75	1,252	95,184.8	305	1,725	20,808.9
411	12,148.5	347	5,339	623,401.2	124	491	13,530.9
249	8,945.5	213	3,731	448,899.1	57	311	9,362.3
162	3,203.0	134	1,608	174,502.1	67	180	4,168.6
9,095	144,236.6	80	1,166	88,897.3	834	3,479	59,234.2
2,636	45,980.4	26	302	19,825.7	542	2,169	36,366.4
92	2,236.6	13	229	20,108.1	27	129	3,553.3
410	10,123.6	19	391	30,379.8	28	165	3,510.9
5,605	80,295.8	14	104	8,218.0	161	716	11,341.8
315	4,295.7	3	65	201,082.2	26	126	1,466.3
37	1,304.5	5	75	15,929.5	50	174	2,995.5
599	12,957.4	30	457	42,866.6	62	323	6,701.3
547	11,640.9	17	247	24,271.0	51	282	5,530.1
52	1,316.5	13	210	18,595.6	11	41	1,171.2
423	10,744.2	390	10,619	559,630.0	98	332	7,805.6
68	3,272.1	257	9,846	517,252.8	20	71	2,724.9
353	7,387.0	22	443	26,047.0	70	245	4,841.6
2	83.1	11	330	16,330.7	8	16	239.1
20,907	248,082.6	200	3,626	237,715.0	2,426	14,222	143,545.2
353	8,449.3	28	699	41,693.4	57	395	10,337.2
6,278	109,960.7	65	1,314	85,990.4	449	1,798	33,691.4
8,302	80,324.6	73	1,136	70,660.7	1,016	5,836	49,217.4
5,874	49,348.0	34	477	39,570.5	904	6,193	50,299.2

字は抽出率を表わす。資料 厚生省保険局「社会保険医療給付実態調査」

第258表 (続) 政府管掌健康保険

病 類 別	被 保 険			
	入 院 (1/10)			入 件 数
	件 数	日 数	点 数	
Ⅶ 循環器系の疾患	508	9,065	614,020.5	1,132
36. リウマチ熱	3	55	4,275.8	—
37. 慢性リウマチ性心臓疾患	28	653	58,409.1	14
38. 動脈硬化性及び変性心臓疾患	104	2,327	166,910.1	136
39. その他の心臓疾患	40	734	50,595.1	74
40. 高血圧症	123	2,572	161,919.0	708
41. 静脈の疾患	187	2,341	145,014.9	84
42. その他の循環器系の疾患	23	383	26,901.6	116
Ⅶ 呼吸器系の疾患	570	7,412	678,556.0	4,586
43. 急性鼻咽頭炎(感冒)	5	—	2,606.4	1,975
44. 鼻及び副鼻腔の疾患	347	4,520	467,232.1	505
45. 咽及び扁桃の疾患	85	586	47,363.5	915
46. インフルエンザ	1	6	297.1	25
47. 肺炎(新生児を含む)	42	569	42,137.7	40
48. 気管支炎	20	289	18,310.6	847
49. 肺炎及び職業性肺繊維症	1	30	1,754.7	—
50. その他の呼吸器系の疾患	69	1,358	98,853.9	279
Ⅸ 消化器系の疾患	3,892	48,897	4,102,861.0	10,645
51. 歯牙及び歯牙支持組織の疾患	—	—	—	4,519
52. 胃及び十二指腸の疾患(癌を除く)	837	14,998	1,195,307.1	2,898
53. 虫垂炎	1,904	15,997	1,462,292.4	220
54. ヘルニア	64	581	50,115.7	12
55. 下痢及び腹炎(新生児を含む)	142	1,225	81,063.8	2,127
56. 胆嚢及び胆管の疾患	209	3,898	365,674.0	133
57. その他の消化器系の疾患	736	12,208	948,408.0	736
X 性尿器系の疾患	458	7,610	558,933.7	782
58. 腎炎及びネフローゼ	213	4,531	302,468.9	124
59. その他の泌尿器系の疾患	135	1,914	155,874.7	228
60. 男性性器の疾患	12	87	67,844.0	21
61. 女性性器の疾患	98	1,078	93,805.7	409
XI 正常分娩並びに妊娠分娩及び産褥の合併症	353	2,388	199.0	170
62. 正常分娩	—	—	—	—
63. 妊娠分娩及び産褥の合併症	353	2,388	199,189.7	170
XII 皮膚及び疎性結合組織の疾患	112	1,335	104,670.8	2,496
64. 皮膚及び皮下組織の感染	44	461	36,211.5	1,102
65. その他の皮膚及び皮下組織の疾患	68	874	68,459.3	1,394
XIII 骨及び運動器の疾患	281	5,974	417,652.9	890
66. 関節炎及びリウマチ(リウマチ熱を除く)	156	3,384	225,076.5	734
67. その他の骨及び運動器の疾患	125	2,590	192,576.4	156
XIV 先天奇形及び新生児の主要疾患	39	555	42,693.4	25
XV 症状老衰及び診断不相当の状態	35	595	53,932.0	165
XVI 不慮の事故中毒及び暴力(外因)	418	6,293	432,524.4	1,276

者 分	被 扶 養 者 分							
	院 外 (1/100)		入 院 (1/10)			入 院 外 (1/100)		
	日 数	点 数	件 数	日 数	点 数	件 数	日 数	点 数
	6,330	132,788.6	155	2,865	201,082.2	756	3,712	80,019.1
	—	—	13	264	15,292.5	8	36	1,004.3
	82	22,055.0	10	236	14,371.4	1	2	50.5
	828	19,597.6	44	793	60,876.6	115	628	1,563.1
	331	8,718.2	16	320	25,939.3	24	145	3,060.5
	4,140	87,195.9	50	973	64,718.8	209	2,587	54,533.5
	409	5,805.8	14	154	10,164.0	24	64	1,202.8
	540	9,265.5	8	125	9,082.6	75	250	4,536.7
	19,482	298,968.9	246	2,352	207,061.3	5,484	17,232	251,390.1
	5,928	94,196.9	7	31	1,369.2	2,349	5,239	80,274.2
	4,633	44,938.1	77	852	89,087.9	301	2,777	20,
	3,112	54,671.5	46	300	27,251.2	1,263	3,482	59,110.8
	94	1,903.7	1	9	695.4	46	187	—
	262	9,126.4	77	776	59.8	98	408	10,201.1
	3,788	72,571.1	9	95	4,942.7	1,181	3,788	62,926.7
	—	—	—	—	—	—	—	—
	1,665	21,561.2	29	289	2,382.9	246	—	14,159.9
	51,969	1,215,679.5	1,166	11,018	1,016,378.0	5,982	22,776	477,133.3
	25,529	719,884.6	—	—	—	3,048	13,756	308,252.7
	13,209	252,284.1	86	1,326	112,326.0	744	2,747	51,082.1
	665	8,887.9	643	5,166	467,746.6	93	219	3,388.9
	33	495.0	76	625	57,762.2	23	38	462.3
	7,548	132,033.8	102	567	37,061.1	1,682	4,439	79,848.3
	668	19,742.8	81	1,298	155,682.5	71	286	8,694.9
	4,317	82,351.3	178	2,036	185,799.6	321	1,291	25,404.1
	4,171	74,944.5	297	3,918	330,369.6	184	3,172	57,226.2
	732	14,618.5	106	1,816	122,902.7	86	448	878.3
	1,145	24,645.8	55	838	89,490.7	173	662	14,537.8
	78	1,251.4	20	255	26,300.1	15	51	990.8
	2,216	34,428.8	116	1,009	91,676.1	510	2,011	32,914.8
	778	17,615.4	906	5,105	480,931.3	388	1,219	33,208.2
	—	—	—	—	—	—	—	—
	778	17,615.4	906	5,105	480,931.3	388	1,219	33,208.2
	15,536	205,550.7	56	691	47,908.4	2,509	—	134,492.9
	6,734	26,886.5	40	477	31,067.0	1,520	7,125	78,628.4
	8,802	128,664.2	16	214	16,841.4	989	3,920	55,864.5
	5,200	103,556.2	127	2,026	141,497.3	369	1,777	39,113.2
	4,371	88,045.2	68	1,053	75,245.6	292	1,500	34,244.7
	829	15,511.0	59	973	66,251.7	77	277	4,868.5
	128	2,768.8	98	1,359	107,256.3	155	735	14,351.7
	585	11,924.7	59	432	34,478.4	148	484	9,416.1
	6,321	80,283.7	226	2,913	207,045.3	977	4,192	54,243.0

第259表 日雇労働者健康保険

病 類 別	被 保 険			
	入 院 (10/10)			入 件 数
	件 数	日 数	点 数	
総 数	10,216	200,089	13,629,511.2	23,395
一 般 診 療	10,216	200,089	13,629,511.2	19,614
歯 科 診 療	—	—	—	4,081
I 伝染病及び寄生虫病	3,134	80,200	4,667,627.4	1,586
1. 呼吸器系の結核	2,554	67,600	3,873,533.7	578
2. その他	172	4,140	291,937.9	41
3. 梅毒及びその続発	262	6,401	361,985.0	127
4. 淋毒	2	44	2,449.7	27
5. その他	1	10	486.5	3
6. 赤痢	17	186	6,466.9	3
7. 腸チフス及び腸チフス	10	66	5,324.1	31
8. その他	—	—	—	—
9. 猩紅熱	1	—	—	—
10. ジフテリア	1	5	929.4	—
11. 百日咳	1	—	—	—
12. 麻疹	1	6	622.7	—
13. 流行性耳下腺炎	1	7	919.4	1
14. 流涎	—	—	—	—
15. マト	—	—	—	1
16. トコ	18	295	18,969.1	342
17. その他	51	718	43,292.0	88
18. その他	44	722	60,711.0	344
II 新 生 物	641	11,968	1,302,731.0	100
19. 悪性新生物	430	8,651	982,866.7	56
20. 良生及び性質不明の新生物	211	3,317	319,904.3	44
III アレルギー性疾患内分泌系の疾患物質代謝及び栄養の疾患	152	3,038	213,609.7	1,121
21. アレルギー性疾患	79	1,482	101,484.3	416
22. 甲状腺の疾患	15	306	25,347.6	16
23. 糖尿	31	753	52,407.9	21
24. 脚氣	18	315	17,038.9	590
25. その他のビタミン欠乏症及び栄養欠乏症	7	138	9,239.2	46
26. その他内分泌系及び物質代謝の疾患	2	44	8,019.8	32
IV 血液及び造血器の疾患	55	1,070	83,178.6	95
27. 貧血	44	851	62,115.6	92
28. その他の血液及び造血器の疾患	11	219	21,063.0	3
V 精神病精神神経症及び人格異常	492	12,521	663,952.4	115
29. 精神病	333	8,908	476,479.9	17
30. 精神神経症	68	1,432	78,970.4	92
31. 人格異常及び精神薄弱	91	2,181	108,502.1	6
VI 神経系及び感覚器の疾患	527	10,784	668,609.0	3,109
32. 中枢神経系の疾患	183	4,063	230,046.9	75
33. その他	193	3,998	242,158.6	1,774
34. 視器の疾患	108	1,948	129,821.5	822
35. 聴器の疾患	43	775	66,582.0	438

者 分	被 扶 養 者 分							
	院 外 (1/10)		入 院 (10/10)			入 院 外 (1/10)		
	日 数	点 数	件 数	日 数	点 数	件 数	日 数	点 数
総 数	137,287	2,605,371.7	6,090	104,589	7,154,145.8	17,129	78,516	1,206,774.7
一 般 診 療	115,838	1,871,232.4	6,090	104,589	7,154,145.8	14,950	69,083	995,794.3
歯 科 診 療	21,449	734,139.3	—	—	—	2,179	9,433	210,980.4
I 伝染病及び寄生虫病	11,302	223,551.5	1,605	41,069	2,344,535.2	1,369	8,697	145,145.0
1. 呼吸器系の結核	3,588	128,971.7	1,198	32,515	1,815,094.7	432	2,497	82,368.6
2. その他	286	7,613.7	154	4,026	261,333.5	54	248	6,961.1
3. 梅毒及びその続発	1,017	16,961.3	94	2,551	133,248.8	30	208	4,587.7
4. 淋毒	163	2,659.2	—	—	—	2	9	155.5
5. その他	18	230.8	—	—	—	—	—	—
6. 赤痢	13	325.8	36	369	18,412.2	17	38	1,718.6
7. 腸チフス及び腸チフス	—	—	1	6	786.0	—	—	—
8. その他	117	2,656.1	3	10	862.0	25	66	1,527.9
9. 猩紅熱	—	—	3	24	1,299.6	—	—	—
10. ジフテリア	—	—	6	47	5,364.0	2	7	267.5
11. 百日咳	—	—	2	21	1,964.8	35	223	3,800.4
12. 麻疹	—	—	1	13	965.6	11	41	681.4
13. 流行性耳下腺炎	1	25.4	1	13	1,195.7	21	67	967.8
14. 流涎	—	—	—	—	—	—	—	—
15. マト	5	85.0	—	—	—	—	—	—
16. トコ	3,423	26,440.9	10	104	6,405.0	382	3,773	23,104.2
17. その他	302	5,675.2	34	267	14,618.0	135	327	4,922.6
18. その他	2,367	31,906.4	62	1,103	88,985.3	223	1,193	14,081.7
II 新 生 物	501	11,644.5	351	6,164	685,940.6	77	443	14,554.2
19. 悪性新生物	289	8,227.2	220	4,365	496,120.7	40	300	11,444.8
20. 良生及び性質不明の新生物	212	3,417.3	131	1,799	189,819.9	37	143	3,109.4
III アレルギー性疾患内分泌系の疾患物質代謝及び栄養の疾患	7,279	120,573.0	88	1,541	105,322.7	570	2,594	44,756.4
21. アレルギー性疾患	2,717	50,707.9	27	501	35,699.1	354	1,508	27,867.8
22. 甲状腺の疾患	81	1,936.0	18	235	18,105.9	9	39	1,010.1
23. 糖尿	257	5,010.6	15	314	20,479.0	11	57	1,429.8
24. 脚氣	3,799	55,891.1	8	111	6,717.2	147	782	11,316.0
25. その他のビタミン欠乏症及び栄養欠乏症	221	3,471.4	12	201	12,504.9	14	79	1,095.3
26. その他内分泌系及び物質代謝の疾患	204	3,556.0	8	179	11,816.6	35	129	2,037.4
IV 血液及び造血器の疾患	633	10,876.8	60	1,128	98,962.2	64	279	5,760.0
27. 貧血	601	10,407.6	45	793	65,930.9	59	256	5,304.0
28. その他の血液及び造血器の疾患	32	469.2	15	335	33,031.3	5	23	456.0
V 精神病精神神経症及び人格異常	583	10,135.0	469	12,397	636,912.2	68	244	5,450.3
29. 精神病	72	2,149.9	417	11,176	574,252.8	8	24	800.1
30. 精神神経症	489	7,609.2	34	723	39,680.8	56	209	3,973.2
31. 人格異常及び精神薄弱	22	375.9	18	498	22,978.6	4	11	677.0
VI 神経系及び感覚器の疾患	22,068	298,097.0	234	4,369	280,983.8	2,079	13,351	127,899.3
32. 中枢神経系の疾患	602	11,835.4	43	817	51,281.0	44	362	7,290.4
33. その他	11,591	189,149.7	99	2,297	137,784.1	446	1,994	34,816.4
34. 視器の疾患	6,107	62,900.5	51	716	47,788.3	784	5,066	40,499.2
35. 聴器の疾患	3,768	34,211.4	41	539	44,130.4	805	5,929	45,293.3

第259表 (続) 日雇労働者健康保険

病 類 別	被 保 険			
	入 院 (10/10)			入
	件 数	日 数	点 数	
Ⅶ 循環器系の疾患	707	15,114	915,352.7	1,380
36. リウマチ性心臓疾患	3	67	4,269.6	3
37. 慢性心臓疾患	3	76	4,127.7	1
38. 動脈硬化性及び変性心臓疾患	169	3,948	241,597.8	192
39. その他の心臓疾患	60	1,332	82,692.9	64
40. 高血圧症	357	7,978	462,410.1	929
41. 静脈の疾患	84	1,100	69,950.7	73
42. その他の循環器系の疾患	31	613	50,303.9	118
Ⅷ 呼吸器系の疾患	317	4,949	408,536.8	2,553
43. 急性鼻咽頭炎(感冒)患者	—	—	—	1,144
44. 鼻副鼻腔炎の疾患	125	1,632	161,119.8	215
45. 咽頭炎	26	168	14,440.4	382
46. インフルエンザ	2	10	613.7	24
47. 肺炎(新生児を含む)	60	811	59,560.2	32
48. 気管支炎	13	209	17,665.3	653
48. 肺炎及び職業性肺繊維症	1	30	1,928.3	3
50. その他の呼吸器系の疾患	90	2,089	153,209.1	100
Ⅸ 消化器系の疾患	2,476	37,030	2,991,211.3	8,814
51. 歯牙及び歯牙支持組織の疾患	1	1	105.5	4,106
52. 胃及び十二指腸の疾患(癌を除く)	696	13,636	1,096,869.7	2,494
53. 虫垂炎	760	6,761	600,890.2	110
54. ヘルペス性口炎	58	650	54,023.3	14
55. 下痢及び腸炎(新生児を含む)	84	728	51,554.5	1,287
56. 胆嚢及び胆管の疾患	227	4,199	392,715.9	156
57. その他の消化器系の疾患	650	11,055	795,052.2	647
X 泌尿器系の疾患	330	5,651	446,678.5	605
58. 腎炎及びネフロゼ	114	2,453	169,270.2	64
59. その他の泌尿器系の疾患	96	1,608	146,225.4	194
60. 男性器の疾患	33	406	42,073.6	33
61. 女性器の疾患	87	1,184	89,109.3	314
Ⅺ 正常分娩並びに妊娠分娩及び産褥の合併症	395	1,797	173,855.8	108
62. 正常分娩	—	—	—	—
63. 妊娠分娩及び産褥の合併症	395	1,797	173,855.8	108
Ⅻ 皮膚及び疎性結合組織の疾患	118	1,498	110,403.9	1,639
64. 皮膚及び皮下組織の感染	59	646	40,539.9	805
65. その他の皮膚及び皮下組織の疾患	59	852	69,864.0	834
Ⅻ 骨及び運動器の疾患	230	4,466	289,977.6	1,103
66. 関節炎及びリウマチ(リウマチ熱を除く)	143	2,813	178,853.1	966
67. その他の骨及び運動器の疾患	87	1,653	111,124.5	137
XIV 先天奇形及び新生児の主要疾患	14	255	28,274.5	12
XV 症状老衰及び診断不適當の状態	48	600	52,495.4	128
XVI 不慮の事故中毒及び暴力(外因)	580	9,148	613,016.6	1,227

者 分	被 扶 養 者 分						
	院 外 (1/10)		入 院 (10/10)			入 院 外 (1/10)	
	日 数	点 数	件 数	日 数	点 数	件 数	日 数
8,868	170,135.6	206	4,542	301,175.2	676	3,482	68,866.2
14	606.2	10	225	17,289.5	2	4	100.1
7	549.6	8	205	15,914.3	1	6	297.3
1,315	26,619.2	70	1,667	105,445.8	93	544	11,907.8
508	11,119.2	26	470	31,993.4	37	187	3,819.4
5,850	113,926.6	72	1,673	106,394.3	424	2,230	44,753.8
409	4,468.2	11	103	5,463.2	16	84	817.1
765	12,846.6	9	199	18,674.7	103	427	7,170.7
11,082	171,871.9	244	2,612	211,913.6	3,475	12,277	164,373.5
3,676	56,948.3	6	40	3,658.3	1,354	3,172	45,668.6
2,014	20,212.3	84	948	85,178.7	294	2,872	21,720.1
1,330	22,578.3	40	216	19,516.6	824	2,221	37,335.9
96	1,813.6	1	7	723.6	18	46	1,042.1
179	5,249.7	72	743	56,261.1	62	257	5,667.5
3,140	54,002.1	8	108	6,966.1	780	2,807	44,568.5
30	516.6	—	—	—	—	—	—
617	10,551.0	33	550	39,609.2	143	902	8,370.8
45,289	1,148,848.6	1,215	12,963	1,114,354.0	4,624	17,465	361,123.4
21,618	737,365.7	1	4	321.2	2,191	9,452	211,270.9
13,353	223,441.0	90	1,627	122,756.0	617	2,359	43,548.6
397	8,658.3	663	5,594	500,553.8	100	305	8,488.6
63	1,380.0	83	746	55,419.7	13	21	224.1
5,004	81,944.6	86	511	38,947.9	1,357	3,701	66,120.3
899	22,568.2	84	1,312	115,610.5	77	368	10,073.1
3,955	73,490.8	208	3,169	280,744.9	269	1,259	21,397.8
3,537	59,510.6	279	4,623	337,322.7	501	2,036	35,605.1
475	9,072.0	140	3,032	209,925.4	74	384	7,288.5
1,212	21,861.3	35	520	39,060.9	107	465	10,340.9
164	2,413.9	11	97	9,752.6	24	66	929.5
1,686	26,163.4	93	974	78,583.8	296	1,121	17,046.2
326	10,346.4	735	4,141	395,409.6	224	693	19,014.4
326	10,346.4	735	4,141	395,409.6	224	693	19,014.4
11,065	145,737.5	62	713	57,344.4	2,117	10,827	121,671.5
5,610	62,860.7	41	372	28,275.4	1,445	7,625	78,544.0
5,455	82,876.8	21	341	29,069.0	672	3,202	43,127.5
6,812	114,971.5	159	2,952	193,908.9	330	1,799	35,353.7
6,112	104,100.8	75	1,318	89,894.3	270	1,512	30,537.7
700	10,870.7	84	1,634	104,014.6	60	287	4,816.0
60	1,092.2	92	1,461	107,078.2	89	388	10,486.5
489	9,153.2	22	250	20,150.3	111	356	6,638.8
7,393	98,826.4	269	3,664	262,832.2	755	3,585	40,076.4

第260表 船員保険

病 類 別	被 保 険			
	入 院 (10/10)			入
	件 数	日 数	点 数	
総 数	5,637	112,948	7,385,217.2	14,275
一 般 診 療	5,637	112,948	7,385,217.2	12,086
菌 科 診 療	—	—	—	2,189
I 伝染病及び寄生虫病	1,751	47,128	2,838,100.6	1,081
1. 呼吸器系の結核	1,558	43,096	2,550,599.9	375
2. その他	87	2,078	151,816.3	19
3. 梅毒及びその続発	43	1,011	76,987.4	135
4. 淋病その他	5	61	3,624.8	156
5. 赤痢	—	—	—	7
6. 腸チフス及びパラチフス	11	143	10,221.3	3
7. 腸チフス及び腸管伝染病	2	16	1,302.7	1
8. その他	12	39	3,606.5	11
9. ジフテリア	—	—	—	—
10. 百日咳	1	2	46.9	—
11. 麻疹	—	—	—	—
12. 流行性耳下腺炎	—	—	—	—
13. 麻疹	1	14	3,646.0	—
14. マラリア	1	30	2,234.7	—
15. トロパニコル	4	77	4,309.5	59
16. その他	12	177	10,157.9	29
17. その他	14	294	19,546.7	286
18. その他	—	—	—	—
II 新 生 物	61	1,260	145,966.3	32
19. 悪性新生物	42	960	109,846.0	18
20. 良性及び性質不明の新生物	19	300	36,120.3	14
III アレルギー性疾患内分泌系の疾患物質代謝及び栄養の疾患	66	1,226	80,868.0	496
21. アレルギー性疾患	19	384	26,984.3	162
22. 甲状腺の疾患	9	112	9,090.2	8
23. 糖尿病	18	454	30,389.1	29
24. 脚気	18	234	10,872.1	258
25. その他のビタミン欠乏症及び栄養欠乏症	2	42	3,532.3	39
26. その他の内分泌系及び物質代謝の疾患	—	—	—	—
IV 血液及び造血器の疾患	9	145	11,091.4	17
27. 貧血	5	83	5,940.9	15
28. その他の血液及び造血器の疾患	4	62	5,150.5	2
V 精神病精神神経症及び人格異常	150	3,952	214,363.7	79
29. 精神神経症	106	2,966	159,908.3	8
30. 精神神経	38	812	45,268.7	71
31. 人格異常及び精神薄弱	6	174	9,186.7	—
VI 神経系及び感覚器の疾患	278	5,805	361,738.9	1,541
32. 中枢神経系の血管損傷	39	901	50,224.9	25
33. その他	103	2,278	139,093.0	640
34. 視器の疾患	89	1,725	108,351.2	522
35. 聴器の疾患	47	901	64,069.8	354

者 分	被 扶 養 者 分							
	院 外 (2/10)		入 院 (10/10)			入 院 外 (2/10)		
	日 数	点 数	件 数	日 数	点 数	件 数	日 数	点 数
総 数	59,533	1,238,299.3	3,118	48,840	3,265,301.0	19,530	76,105	1,251,572.2
一 般 診 療	50,942	939,646.6	3,118	48,840	3,265,301.0	17,271	66,898	1,037,646.0
菌 科 診 療	8,591	298,652.7	—	—	—	2,259	9,207	213,926.2
I 伝染病及び寄生虫病	4,613	112,981.7	754	19,395	1,068,371.8	1,278	6,842	126,007.2
1. 呼吸器系の結核	1,544	62,824.0	591	16,195	872,898.5	437	2,336	74,944.8
2. その他	102	2,539.5	69	1,817	114,834.9	45	166	5,376.2
3. 梅毒及びその続発	565	13,741.2	23	548	29,322.9	27	115	2,171.5
4. 淋病その他	551	12,202.6	—	—	—	8	88	1,439.7
5. 赤痢	20	409.4	—	—	—	—	—	—
6. 腸チフス及びパラチフス	9	139.4	22	160	7,592.2	3	8	237.2
7. 腸チフス及び腸管伝染病	1	33.2	—	—	—	—	—	—
8. その他	33	627.1	1	26	1,733.8	35	72	1,930.0
9. ジフテリア	—	—	2	13	501.6	3	8	111.1
10. 百日咳	—	—	1	9	269.5	1	2	136.4
11. 麻疹	—	—	1	5	429.0	45	214	4,538.3
12. 流行性耳下腺炎	—	—	—	—	—	16	38	810.4
13. 麻疹	—	—	—	—	—	15	37	664.8
14. マラリア	—	—	—	—	—	—	—	—
15. トロパニコル	405	3,047.9	4	44	1,656.9	281	2,283	14,962.1
16. その他	54	1,141.7	17	114	5,939.6	162	339	6,056.5
17. その他	1,309	16,275.7	23	465	33,192.9	200	1,136	12,628.5
18. その他	—	—	—	—	—	—	—	—
II 新 生 物	175	4,940.6	155	2,492	272,633.5	70	422	10,437.0
19. 悪性新生物	135	3,430.0	115	2,016	223,987.1	44	324	8,637.9
20. 良性及び性質不明の新生物	44	1,510.6	40	476	48,646.4	26	98	1,799.1
III アレルギー性疾患内分泌系の疾患物質代謝及び栄養の疾患	2,536	41,388.1	36	484	36,467.9	691	2,780	44,548.2
21. アレルギー性疾患	599	10,788.7	12	119	7,343.4	420	1,523	25,333.1
22. 甲状腺の疾患	15	580.6	11	164	12,179.5	23	87	1,613.1
23. 糖尿病	240	5,975.1	6	131	8,000.8	23	166	2,829.2
24. 脚気	1,381	20,608.5	5	29	1,508.8	164	834	11,595.0
25. その他のビタミン欠乏症及び栄養欠乏症	301	3,435.2	2	41	2,435.4	30	88	1,644.9
26. その他の内分泌系及び物質代謝の疾患	—	—	—	—	—	31	82	1,532.9
IV 血液及び造血器の疾患	93	—	17	309	—	84	293	7,857.0
27. 貧血	90	—	12	229	—	71	262	5,956.6
28. その他の血液及び造血器の疾患	3	74.8	5	80	7,191.2	13	31	1,900.4
V 精神病精神神経症及び人格異常	246	5,787.6	134	3,539	179,143.3	81	266	7,289.8
29. 精神神経症	14	457.0	106	2,939	148,906.6	15	41	2,471.7
30. 精神神経	232	5,330.6	25	527	26,172.1	65	221	4,750.5
31. 人格異常及び精神薄弱	—	—	3	73	4,064.6	1	4	67.6
VI 神経系及び感覚器の疾患	7,983	115,785.2	136	2,195	141,233.2	2,064	11,096	114,808.2
32. 中枢神経系の血管損傷	206	3,979.1	18	391	25,957.5	52	293	6,154.9
33. その他	3,080	57,777.1	32	480	29,704.5	468	1,900	34,941.5
34. 視器の疾患	2,688	32,261.4	59	927	53,035.7	730	3,679	32,199.2
35. 聴器の疾患	2,009	21,767.6	27	397	32,535.5	814	5,224	41,512.6

第260表 (続) 船員保険

病 類 別	被 保 険			
	入 院 (10/10)			入
	件 数	日 数	点 数	
Ⅶ 循環器系の疾患	259	4,781	293,486.6	511
36. リウマチ熱	2	59	3,644.7	—
37. 慢性リウマチ性心臓疾患	5	126	6,235.0	1
38. 動脈硬化性及び変性心臓病	32	683	40,436.6	55
39. その他心臓疾患	15	277	16,593.0	18
40. 高血圧症	95	2,181	140,446.0	353
41. 静脈の疾患	100	1,279	71,545.4	56
42. その他の循環器系の疾患	10	176	14,585.9	28
Ⅷ 呼吸器系の疾患	238	3,317	262,888.8	1,560
43. 急性鼻咽頭炎(感冒)	4	13	665.2	740
44. 鼻及び副鼻腔の疾患	149	2,250	190,045.6	150
45. 咽頭及び扁桃の疾患	27	210	17,706.6	283
46. インフルエンザ	—	—	—	8
47. 肺炎(新生児を含む)	16	141	10,668.8	21
48. 気管支炎	8	126	6,175.2	279
49. 肺症及び職業性肺繊維症	—	—	—	—
50. その他の呼吸器系の疾患	34	577	37,627.4	79
Ⅸ 消化器系の疾患	1,756	26,379	1,911,261.4	5,347
51. 歯牙及び歯牙支持組織の疾患	—	—	—	2,213
52. 胃及び十二指腸の疾患(癌を除く)	610	11,881	820,573.3	1,629
53. 虫垂炎	554	5,251	425,731.2	113
54. ヘルニア	43	569	42,778.9	16
55. 下痢及び腸炎(新生児を含む)	60	435	28,778.9	816
56. 胆嚢及び胆管の疾患	140	2,358	173,477.9	85
57. その他の消化器系の疾患	349	5,885	420,021.1	475
X 泌尿器系の疾患	129	2,241	169,851.3	252
58. 腎炎及びネフローゼ	53	1,186	72,572.5	43
59. その他の泌尿器系の疾患	57	859	84,657.9	158
60. 男性性器の疾患	19	196	12,620.9	45
61. 女性性器の疾患	—	—	—	6
XI 正常分娩並びに妊娠分娩及び産褥の合併症	3	16	2,680.6	2
62. 正常分娩	—	—	—	—
63. 妊娠分娩及び産褥の合併症	3	16	2,680.6	2
XII 皮膚及び疎性結合組織の疾患	71	992	65,457.5	1,206
64. 皮膚及び皮下組織の感染	41	472	25,023.7	682
65. その他の皮膚及び皮下組織の疾患	30	520	40,433.8	524
XIII 骨及び運動器の疾患	191	4,019	270,047.9	583
66. 関節炎及びリウマチ(リウマチ熱を除く)	90	1,878	127,908.9	459
67. その他の骨及び運動器の疾患	101	2,141	142,139.0	124
XIV 先天奇形及び新生児の主要疾患	—	—	—	2
XV 症状老衰及び診断不適當の状態	12	190	13,254.0	67
XVI 不慮の事故中毒及び暴力(外因)	663	11,497	744,160.2	1,499

者 分		被 扶 養 者 分						
院 外 (2/10)		入 院 (10/10)			入 院 外 (2/10)			
日 数	点 数	件 数	日 数	点 数	件 数	日 数	点 数	
2,616	52,995.1	91	1,640	105,084.5	715	3,371	64,968.8	
—	—	7	92	9,470.2	4	29	711.5	
—	18.5	4	123	5,799.6	5	9	422.8	
315	6,790.3	24	384	24,270.7	69	325	7,217.1	
105	1,857.9	8	104	12,469.6	34	168	2,983.7	
1,878	39,174.8	40	783	45,306.1	456	2,313	45,038.2	
203	2,588.0	4	75	4,276.1	21	47	1,011.9	
112	2,565.6	4	79	3,492.2	126	480	7,583.6	
4,706	82,873.5	172	2,029	151,344.2	4,520	13,011	191,922.4	
1,800	30,321.8	7	30	1,887.7	2,106	4,675	70,440.3	
822	9,516.4	48	577	45,764.2	181	1,555	11,840.1	
758	14,297.4	33	196	15,980.2	908	2,228	38,529.0	
—	420.6	—	—	—	22	70	1,333.1	
95	3,429.8	51	563	39,610.0	81	317	7,604.7	
885	19,665.5	9	72	5,122.8	1,026	3,235	50,758.7	
—	—	—	—	—	—	—	—	
324	5,222.0	24	591	42,979.3	196	929	11,416.5	
20,416	553,336.1	716	7,188	575,507.6	4,960	17,492	375,094.7	
8,670	299,975.8	1	3	576.3	2,275	9,251	214,536.9	
6,504	144,983.3	61	957	71,055.6	659	2,099	45,682.4	
440	7,716.3	358	2,836	252,824.9	88	234	3,343.2	
59	1,561.8	50	398	30,302.9	23	56	753.0	
2,224	42,075.1	73	574	36,526.1	1,487	3,875	69,047.5	
312	10,709.4	71	1,027	85,007.0	98	482	14,690.7	
2,207	46,314.4	102	1,393	99,214.8	330	1,495	27,040.6	
981	23,094.6	195	2,570	190,371.0	839	3,221	58,389.2	
181	4,665.0	52	871	59,959.6	87	419	8,590.0	
629	15,139.3	25	387	28,341.2	168	698	14,998.7	
162	3,127.2	5	83	9,470.7	17	40	450.2	
9	163.1	113	1,229	92,599.5	567	2,064	34,350.3	
3	73.1	408	2,729	224,536.8	428	1,318	33,279.6	
—	—	—	—	—	—	—	—	
3	73.1	408	2,729	224,536.8	428	1,318	33,279.6	
5,019	75,373.9	47	572	42,611.1	2,447	10,575	129,193.3	
2,757	38,482.6	28	302	19,635.7	1,545	7,018	79,215.1	
2,262	36,891.3	19	270	22,975.4	902	3,557	49,978.2	
2,897	57,891.4	87	1,480	103,590.6	368	1,552	32,024.0	
2,325	45,659.4	47	731	49,261.9	298	1,274	27,078.5	
572	12,232.0	40	749	54,328.7	70	278	4,945.5	
15	225.9	45	636	45,672.8	91	364	9,167.6	
202	3,563.5	26	241	16,553.0	125	353	7,584.4	
7,028	106,326.6	97	1,340	90,652.5	769	3,147	39,000.5	

第261表 国民健康保険

病 類 別	昭 和 34 年 9			
	入 院 (1/20)			入 件 数
	件 数	日 数	点 数	
総 数	12,089	193,594	11,461,971	36,689
一 般 診 療	12,089	193,594	11,461,971	31,320
歯 科 診 療	—	—	—	5,369
I 伝染病及び寄生虫病	2,677	67,509	3,082,297	2,340
1. 呼吸器系の結核	2,203	58,856	260,122	870
2. その他	176	4,202	204,958	79
3. 梅毒及びその続発	56	1,458	57,968	38
4. 淋病	3	73	4,627	7
5. その他	—	—	—	—
6. 赤痢	25	229	16,091	12
7. 腸チフス及び腸チフス	—	—	—	1
8. その他	16	71	34,777	73
9. 猩紅熱	4	56	2,531	2
10. ジフテリア	5	57	4,069	2
11. 百日咳	1	2	119	32
12. 麻疹	4	41	2,261	27
13. 流行性耳下腺炎	—	—	—	31
14. 疣疹	2	15	1,462	2
15. マト	—	—	—	1
16. ト	12	148	5,347	508
17. 蠕虫に よる 疾患	63	557	35,419	321
18. その他	107	1,734	140,484	1,459
I 新 生 物	659	10,444	1,160,639	184
19. 悪性新生物	443	7,718	897,414	125
20. 良生及び性質不明の新生物	216	2,726	263,225	59
II アレルギー性疾患内分泌系の疾患物質代謝及び栄養の疾患	157	2,501	167,024	1,209
21. アレルギー性疾患	42	560	39,954	770
22. 甲状腺の疾患	39	522	36,721	32
23. 糖尿病	56	1,164	73,996	38
24. 脚気	14	156	8,542	309
25. その他のビタミン欠乏症及び栄養欠乏症	3	29	2,392	39
26. その他内分泌系及び物質代謝の疾患	3	70	5,418	21
IV 血液及び造血器の疾患	70	1,196	103,962	110
27. 貧血	43	709	62,586	104
28. その他の血液及び造血器の疾患	27	487	41,376	6
V 精神病精神神経症及び人格異常	893	23,224	924,815	192
29. 精神病	780	20,777	820,518	36
30. 精神神経症	69	1,363	61,475	153
31. 人格異常及び精神薄弱	44	1,084	42,822	3
VI 神経系及び感覚器の疾患の血管損傷疾患	510	9,656	464,336	4,529
32. 中枢神経系の疾患	76	1,559	88,734	180
33. その他	148	2,662	140,341	1,386
34. 視器の疾患	216	3,313	171,591	1,693
35. 聴器の疾患	70	1,122	63,670	1,270

月 分	昭 和 35 年 5 月 分							
	院 外 (1/200)		入 院 (1/20)			入 院 外 (1/200)		
	日 数	点 数	件 数	日 数	点 数	件 数	日 数	点 数
	137,473	2,426,725	13,358	214,643	13,422,136	44,213	166,755	3,168,587
	117,117	1,977,949	13,358	214,643	13,422,136	37,742	141,443	2,582,726
	20,356	448,777	—	—	—	6,471	25,312	586,131
	11,644	237,886	2,666	67,101	3,328,635	2,840	12,961	293,403
	4,475	149,072	2,191	57,925	2,791,413	1,032	5,136	189,893
	399	11,007	223	4,915	282,999	105	526	17,521
	210	3,652	67	1,691	80,931	46	275	4,856
	42	658	1	1	48	13	90	1,312
	—	—	—	—	—	2	17	323
	20	804	20	189	11,467	3	8	200
	2	138	1	7	152	1	3	95
	140	4,496	2	6	419	13	23	735
	3	319	2	14	611	3	13	213
	10	275	5	21	1,902	1	2	119
	138	4,434	1	12	696	30	138	3,217
	65	1,213	21	183	10,345	281	776	15,784
	71	1,171	3	20	1,090	59	137	2,086
	6	157	—	—	—	1	4	68
	2	32	—	—	—	—	—	—
	3,881	23,461	7	133	4,002	474	3,709	23,568
	721	13,812	37	419	21,550	283	532	10,073
	1,459	23,188	85	1,565	121,010	492	1,572	23,340
	787	21,897	616	10,280	1,079,706	218	1,061	33,493
	626	18,088	454	8,056	860,273	159	867	29,742
	161	3,808	162	2,224	219,434	59	194	3,751
	4,596	83,384	175	3,245	201,947	1,141	4,537	83,864
	2,782	53,469	53	999	63,823	760	2,779	52,412
	96	2,757	29	524	34,712	30	102	3,669
	305	6,529	71	1,377	83,255	59	481	9,630
	1,236	17,251	9	138	5,827	240	1,002	14,976
	117	2,125	4	67	3,656	35	108	2,000
	60	1,252	9	140	10,674	17	65	1,178
	364	7,809	92	1,524	128,176	130	489	11,273
	353	7,604	52	799	54,859	119	441	10,245
	11	205	40	725	73,317	11	48	1,028
	615	14,767	1,131	29,401	1,311,749	242	738	19,988
	137	4,872	992	26,434	1,168,724	52	165	6,011
	69	1,363	85	1,680	82,324	178	543	13,125
	44	1,084	54	1,287	60,701	12	30	852
	21,523	259,779	577	10,181	590,072	5,538	26,591	357,933
	933	22,011	101	2,093	122,858	255	1,592	42,635
	5,015	93,387	182	3,627	205,213	1,873	7,006	135,770
	8,198	79,945	228	3,472	192,690	2,148	10,613	107,454
	7,377	64,437	66	989	69,311	1,262	7,380	72,074

第261表 (続) 国民健康保険

病 類 別	昭和34年9			
	入院 (1/20)			入 件 数
	件 数	日 数	点 数	
Ⅶ 循環器系の疾患	377	6,271	335,176	1,944
36. リウマチ性心臓疾患	16	241	16,787	2
37. 慢性心臓疾患	5	71	3,222	6
38. 動脈硬化性及び変性心臓疾患	131	2,458	128,952	281
39. その他心臓疾患	21	330	15,133	80
40. 高血圧症	123	2,083	108,348	1,300
41. 肺の疾患	50	563	29,200	60
42. その他の循環系の疾患	31	525	33,533	215
Ⅷ 呼吸器系の疾患	618	6,862	428,316	6,210
43. 急性鼻咽頭炎(感冒)	9	95	4,972	2,650
44. 慢性鼻咽頭炎の疾患	274	3,299	255,042	445
45. 急性扁桃炎の疾患	110	622	43,714	1,331
46. 慢性扁桃炎の疾患	3	46	4,791	44
47. インフルエンザ(新生児を含む)	125	1,205	80,953	153
48. 気管支炎	28	339	17,400	1,351
49. 肺炎及び職業性肺繊維症	—	—	—	—
50. その他の呼吸器系の疾患	69	1,256	75,444	236
Ⅸ 消化器系の疾患	3,192	34,974	2,686,760	5,624
51. 歯牙及び歯牙支持組織の疾患	1	3	176	43
52. 胃及び十二指腸の疾患(癌を除く)	420	6,544	526,987	1,978
53. 虫垂炎	1,650	14,249	1,108,179	186
54. ヘルペス	174	1,606	116,280	28
55. 下痢及び腸炎(新生児を含む)	193	1,144	69,862	2,572
56. 胆嚢及び胆管の疾患	228	3,614	297,193	200
57. その他の消化器系の疾患	526	7,814	568,084	617
X 泌尿器系の疾患	602	8,428	567,943	1,255
58. 腎炎及びネフロゼ	191	3,518	202,821	177
59. その他の泌尿器系の疾患	128	1,747	144,544	345
60. 男性性器の疾患	47	666	54,063	44
61. 女性性器の疾患	236	2,497	166,515	689
Ⅺ 正常分娩並びに妊娠分娩及び産褥の合併症	941	5,067	399,715	363
62. 正常分娩	—	—	—	—
63. 妊娠分娩及び産褥の合併症	941	5,067	399,715	363
Ⅻ 皮膚及び球性結合組織の疾患	207	2,182	136,848	3,843
64. 皮膚及び皮下組織の感染	154	1,525	91,849	2,348
65. その他の皮膚及び皮下組織の疾患	53	657	44,999	1,495
Ⅻ 骨及び運動器の疾患	313	5,100	315,289	1,081
66. 関節炎及びリウマチ(リウマチ熱を除く)	155	2,423	125,381	890
67. その他の骨及び運動器の疾患	158	2,677	189,909	191
XIV 先天奇形及び新生児の主要疾患	89	1,311	75,423	133
XV 症状老衰及び診断不相当の状態	61	623	43,009	300
XVI 不慮の事故中毒及び暴力(外因)	723	9,246	516,421	2,003

月 分	昭和35年5月分							
	院 外 (1/200)		入 院 (1/20)			入 院 外 (1/200)		
	日 数	点 数	件 数	日 数	点 数	件 数	日 数	点 数
	8,609	182,985	568	9,945	605,860	2,748	12,510	278,244
	2	60	22	321	25,665	14	39	1,175
	52	1,910	19	437	24,563	25	151	3,212
	1,409	32,115	141	2,815	186,329	308	1,603	37,036
	425	10,106	71	1,238	78,988	214	1,101	26,268
	5,595	120,162	226	3,988	218,198	1,954	8,805	194,313
	182	3,181	60	781	48,673	57	195	3,788
	944	15,451	23	365	23,446	176	616	12,452
	18,051	278,508	878	10,305	717,389	11,306	32,511	566,850
	5,400	88,961	38	339	18,724	4,822	10,724	180,585
	3,262	24,965	223	2,628	219,344	441	3,126	26,364
	3,246	57,184	72	451	29,625	1,396	3,419	63,645
	125	2,629	29	215	10,906	900	2,656	54,685
	671	16,794	330	3,760	245,422	485	2,213	61,501
	4,197	72,864	71	742	44,951	2,790	8,300	149,548
	1,150	15,111	115	2,170	148,418	472	2,073	30,522
	16,822	352,825	3,485	36,909	3,016,253	5,332	16,924	368,151
	79	1,177	1	2	105	49	96	1,812
	6,431	136,840	448	7,000	628,253	2,208	7,363	158,821
	543	8,607	1,900	15,402	1,255,834	208	435	8,534
	68	1,310	183	1,708	122,763	31	82	1,228
	6,151	122,578	120	1,010	68,431	1,831	4,507	87,003
	861	25,946	223	3,447	300,021	231	1,047	30,828
	2,689	56,368	610	8,340	640,846	774	3,394	79,925
	4,186	89,670	685	9,442	674,508	1,243	4,913	97,049
	846	21,313	239	4,304	257,450	193	943	22,150
	1,241	25,859	131	1,861	153,496	311	1,189	28,250
	127	1,702	33	400	32,791	35	155	2,321
	1,972	40,797	282	2,877	230,771	704	2,626	44,329
	962	27,219	1,036	5,847	493,829	447	1,287	35,350
	962	27,219	1,036	5,847	493,829	447	1,287	35,350
	15,833	197,361	133	1,474	99,099	2,668	11,855	172,072
	10,279	114,682	67	714	38,968	1,226	5,799	69,911
	5,554	82,679	66	760	60,130	1,442	6,056	102,161
	4,160	91,904	303	5,534	324,860	1,312	5,015	113,683
	3,423	77,586	136	2,332	132,732	1,056	4,124	96,135
	737	14,318	167	3,202	192,128	256	891	17,548
	544	13,783	144	2,208	141,744	174	674	14,344
	785	17,163	61	648	43,208	316	794	17,006
	7,636	101,010	808	10,599	665,101	2,087	8,583	120,024

6. 最低生活費

第 262 表 被保護世帯の具体的事例による最低生活費（1 級地）

	1. 夫婦と子供 3 人の世帯		2. 祖父と母子の世帯	
	16 次改定 昭 35. 4. 1	17 次改定 昭 36. 4. 1	16 次改定 昭 35. 4. 1	17 次改定 昭 36. 4. 1
最低限度の生活費総額	13,978	17,656	13,395	16,268
生活扶助	10,057	12,015	11,117	12,715
第 1 類	8,705	9,995	8,235	9,165
第 2 類	1,352	2,020	1,352	2,020
老令加算	—	—	—	—
母子加算	—	—	1,530	1,530
住宅扶助	1,100	2,000	1,100	2,000
教育扶助	971	1,041	478	523
学校給食費	(小学 4 年) 実 績 656	656	328	328
その他	(小 1, 120) 小 6, 195) 315	385	150	195
基礎控除	1,850	2,600	700	1,030
	(日雇) 1,150	1,570		
	(内職) 700	1,030	700	1,030
1 人 当 り 金 額	2,796	3,531	2,679	3,254
総額の対前回比	100	126	100	121
エンゲル係数	63.8	57.7	61.9	54.7

(注) 1) このほか(1)生活扶助としての一時扶助、(2)教育扶助としての教科書代等の実費の支給が行われる一方、(3)収入に必要な経費、特別控除等の経費が控除され、(4)小額不安定な収入の免除も行われるので生活費の総額はさらに大きくなる。

- | | | | |
|--------------------|----------------|------------------|----------------|
| 2) 1. 夫婦と子供 3 人の世帯 | 2. 祖父と母子の世帯 | 3. 老人夫婦と孫 1 人の世帯 | 4. 母子世帯 |
| 夫 (40才) 日雇 (失対) | (福祉年金受給) | 夫 (63才) 日雇 | (福祉年金受給) |
| 妻 (35才) 和裁内職 | 祖父 (64才) 無職 | 妻 (60才) 無職 | 母 (30才) 会計事務員 |
| 長男 (12才) 小学 6 年 | 母 (30才) 和裁内職 | 孫 (9才) 小学 3 年 | 長男 (9才) 小学 3 年 |
| 長女 (6才) 小学 1 年 | 長男 (9才) 小学 3 年 | | 長女 (5才) |
| 二男 (1才) | 長女 (4才) | | |
| | 二男 (1才) | | |

資料 厚生省社会局調

3. 老人夫婦と孫 1 人の世帯				4. 母子世帯			
16 次改定 昭 35. 4. 1	17 次改定 昭 36. 4. 1	16 次改定 昭 35. 4. 1	17 次改定 昭 36. 4. 1	16 次改定 昭 35. 4. 1	17 次改定 昭 36. 4. 1	16 次改定 昭 35. 4. 1	17 次改定 昭 36. 4. 1
9,530	13,333	10,275	12,803				
7,072	9,240	8,217	9,250				
5,840	6,390	5,695	6,160				
1,232	1,800	1,232	1,800				
—	—	—	—				
—	1,050	1,290	1,290				
830	2,000	830	2,000				
478	523	478	523				
328	328	328	328				
150	195	150	195				
1,150	1,570	750	1,030				
1,150	1,570						
3,177	4,443	3,425	4,268				
100	139	100	125				
64.8	51.5	58.8	49.2				

附 表 各 国 通 貨 円 ・ ド ル 換 算 表 (年 度 別)

国 名	通 貨 単 位	1955	1956	1957	1958	1959	1960	1961
		米ドル日本円 換算換算	米ドル日本円 換算換算	米ドル日本円 換算換算	米ドル日本円 換算換算	米ドル日本円 換算換算	米ドル日本円 換算換算	米ドル日本円 換算換算
※オーストラリア	ポ ン ド	2.2400	806.40				→2.2400	806.40
※オーストリア	シ ン グ	0.0385	13.86				→0.0385	13.86
※カナダ	ド ル	1.0010	360.36	1.0152	373.44	1.0493	361.44	349.16
※デンマーク	ク ロ ー ネ	0.1448	52.12				→0.1448	52.13
※フィンランド	マ ル カ	0.0043	1.570.0031	1.12			→0.0031	1.12
※フランス	フ ラ ン	0.0020	0.73			0.0020	0.730.2026	72.94
※西ドイツ	ド イ ツ マ ル ク	0.2381	85.71				→0.2381	85.710.2500
※アイスランド	ク ロ ー ナ	0.0614	22.11			0.0614	22.110.0263	8.39
※イタリヤ	リ ラ	0.0016	0.58				→0.0016	0.58
※日本	円	0.0028	1.00				→0.0028	1.00
※オランダ	ギ ル ダ ー	0.2632	94.74				→0.2632	94.740.2762
※ニュージーランド	ポ ン ド	2.7665	995.94	2.7715	997.74	2.7633	994.68	2.7514
※ノルウェー	ク ロ ー ネ	0.1400	50.40				→0.1400	50.40
※スウェーデン	ク ロ ー ナ	0.1933	69.59				→0.1933	69.59
※スイス	フ ラ ン	0.2334	84.01			0.2334	84.020.2323	83.38
※トルコ	コ ポ ン ド	0.3571	128.57				→0.3571	128.570.1111
※イギリス	ポ ン ド	2.8000	1,008.00				→2.8000	1,008.00
※連邦	ル ー プ ル	0.2500	90.00				→0.2500	90.00

(注) 1) ※は対米ドル平価, その他はおおむね対米ドル平価
 2) 1961年は※1961年8月, その後は7月現在。3) (1) 1957年9月15日, (2) 1960年1月1日, (3) 1961年3月5日, (4) 1960年2月22日,
 (5) 1961年3月7日, (6) 1960年8月20日, (7) 1961年1月1日より変更。
 資料 IMF統計月報。

昭和36年11月30日 印刷
 昭和36年12月5日 発行

不許複製
 ©

総理府社会保険制度審議会事務局編

昭和36年版

定価 350円
 送料 90円

社会保険統計年報

東京都中央区銀座東8ノ4 電話 (541) 4081~5
 振替東京196899

発行所 社会保険法規研究会

返却期日票(期日厳守)

伊藤伊

№ 364-J-36 12-13

総理事, 社会保障制度審議会事務局

社会保障統計年報 36

借出者氏名	返却日	受付日	受付時間
三浦文夫	1/22	2/9	

364 J-36 12-13

- 本は大切に扱きましょう。
- 借りた本は責任を持って保管しましょう。
- よごさぬように読みましょう。
- 必ず期限を守りましょう。

社会保障研究所

社会保険法規研究会刊

社会保険法規研究会
昭和二十七年七月
第七号